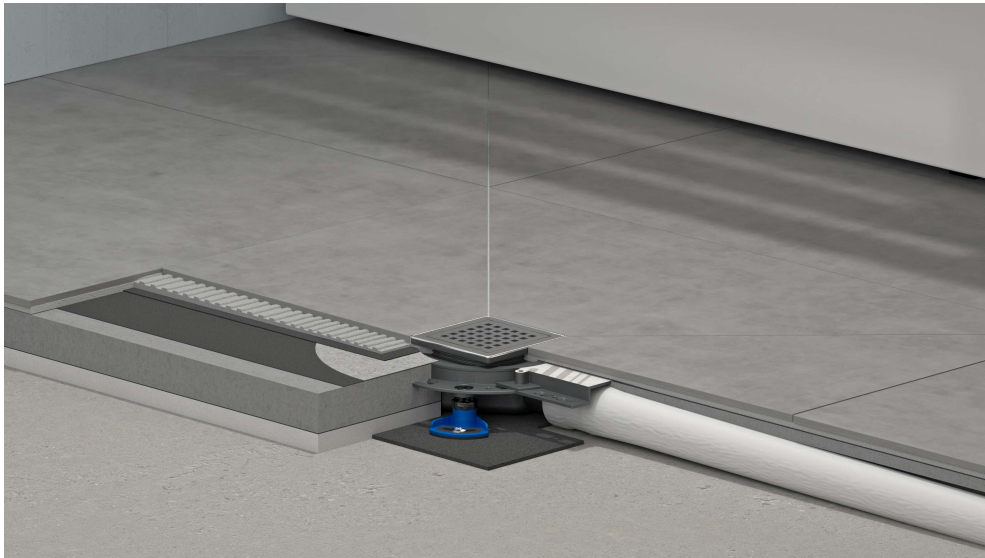


Entwässerungssysteme für den Innenbereich

Von Dallmer

DALLMER



Dallmer GmbH + Co. KG
Wiebelsheidestr. 25
59757 Arnsberg
Deutschland

Tel.: +49 2932 9616-0

info@dallmer.de
www.dallmer.com

Dallmer Kunststoff-Bodenabläufe werden für eine Vielzahl unterschiedlicher Bodenkonstruktionen und Anwendungssituationen im Baukastensystem gefertigt.

Viele Bodenabläufe mit seitlichem Ablaufstutzen sind als geprüfte Schallschutz-Abläufe erhältlich, für Bodenabläufe mit senkrechtem Ablaufstutzen stehen zugelassene Brandschutzelemente zur Verfügung.

Einsatzgebiete

Das Einsatzgebiet der Bodenabläufe erstreckt sich über Sanitärräume, Bäder, Küchen, Keller, Hauswirtschaftsräume etc.

Für Bereiche mit erhöhten Anforderungen an die Trittsicherheit stehen rutschhemmende Abdeckungen zur Verfügung.

Bodenabläufe DallDrain

Aus der Serie Entwässerungssysteme für den Innenbereich von Dallmer



Für die Punktentwässerung von Nassräumen und bodengleichen Duschen bietet Dallmer verschiedene Abläufe aus Kunststoff - als praktische Gesamtpakete oder individuell zusammenstellbare Lösungen: DallDrain-Abläufe sind mit DIN 18534-konformer Dichtmanschette für den Anschluss an die Verbundabdichtung ausgerüstet. Aufsätze, Roste und Anschlussstücke sowie geprüfte Brandschutzlösungen für den Deckeneinbau ergänzen das Programm.

DallDrain-Systemfamilie

Bodenabläufe der DallDrain-Systemfamilie

DallDrain ist der neue Punktablauf für alle zu entwässernden Flächen. Seine DIN 18534-konforme Dichtmanschette gewährleistet einen Anschluss an die Verbundabdichtung auf höchstem technischen Niveau.

Durch die große Flexibilität des Systems mit 3 Ablaufgehäusen und 18 Aufsätzen bedient DallDrain jede Einbausituation im Neubau, Objektbau oder während der Modernisierung. Auch spezielle örtliche Gegebenheiten sind mit dem durchdachten Zubehörprogramm dennoch entspannt zu meistern.

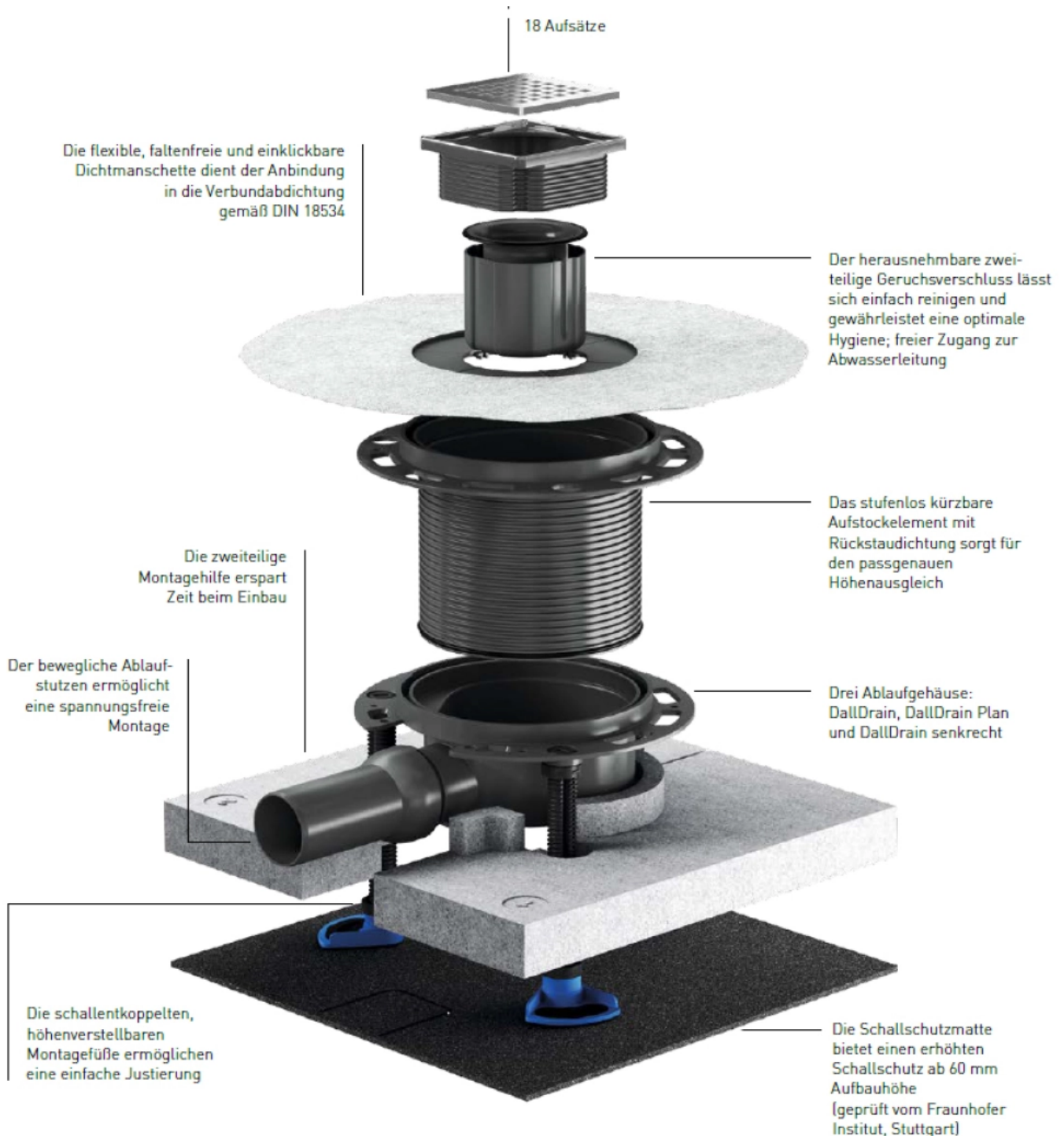
Vorkonfigurierte Sets bieten eine schnelle und baustellengerechte Lösung für die wichtigsten Anwendungsfälle.

Die Kompatibilität mit Flüssig- und Bahnenabdichtungen einer Vielzahl von Herstellern wurde geprüft. Dazu kann auf Anfrage ein allgemeines bauaufsichtliches Prüfzeugnis der MFPA Leipzig GmbH zur Verfügung gestellt werden.

[Online Konfigurator für DallDrain-Systemfamilie](#)

Bodenabläufe DallDrain

Aus der Serie Entwässerungssysteme für den Innenbereich von Dallmer

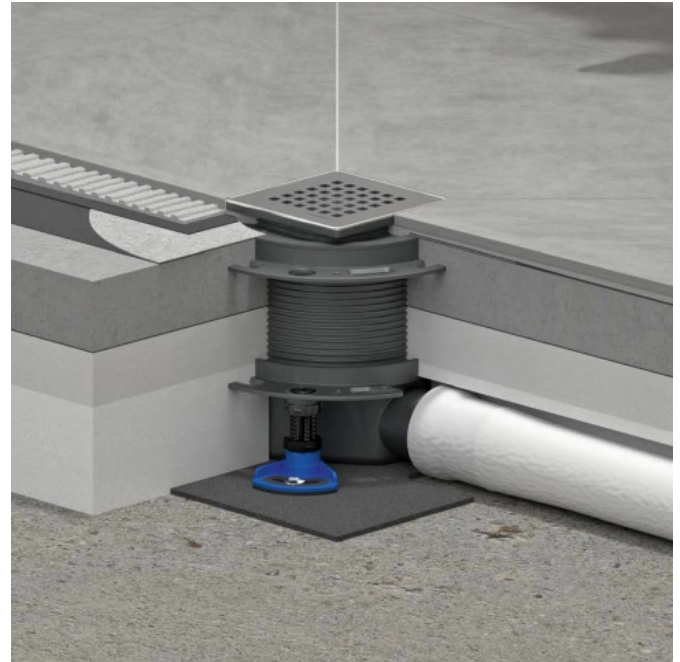


Bodenabläufe DallDrain

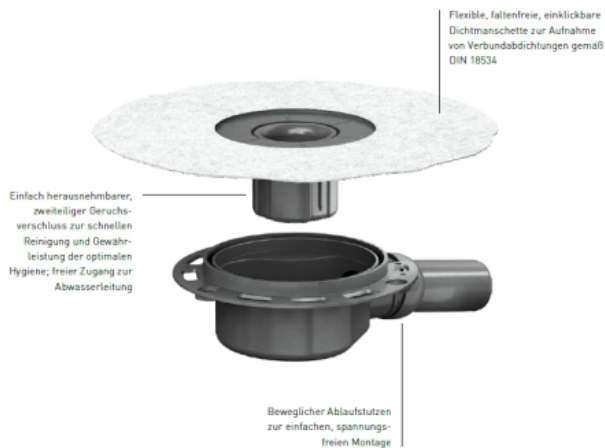
Aus der Serie Entwässerungssysteme für den Innenbereich von Dallmer

Merkmale Ablaufgehäuse DallDrain

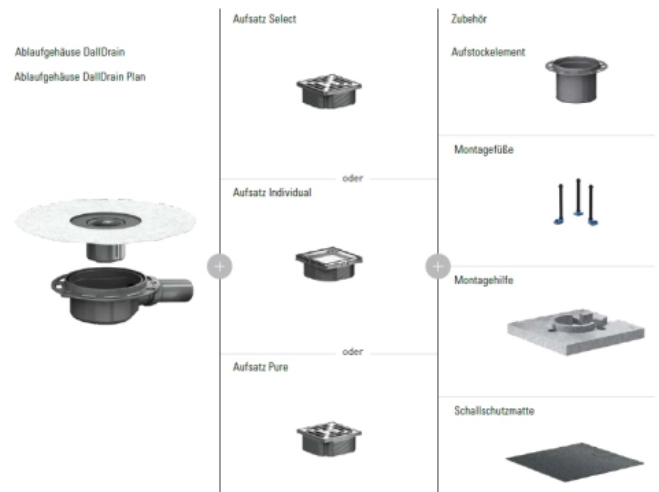
- Einbau in den Estrich, je nach Verwendung in der Fläche frei positionierbar
- Ablaufgehäuse mit entnehmbarem Geruchsverschluss und einklickbarer Dichtmanschette
- Geruchsverschluss-Höhe 50 mm (DIN EN 1253)
- Zum Einbau mit den Aufsätzen Select, Individual und Pure
- Ablaufstutzen DN 50
- Bauhöhe: 85 mm
- Ablaufleistung (10 / 20 mm Anstauhöhe), gemessen mit Standard-Rost 100 x 100 mm: 0,65 / 0,92 l/s



Ablaufgehäuse DallDrain mit Aufsatz Select Quadra 120 x 120, Aufstockelement und Schallschutzmatte



Ablaufgehäuse DallDrain



Dank des modularen Aufbaus der Systemfamilie lassen sich passende Lösungen schnell und unkompliziert finden – sei es als individuelle Kombination oder als vorkonfiguriertes Set.

Bodenabläufe DallDrain

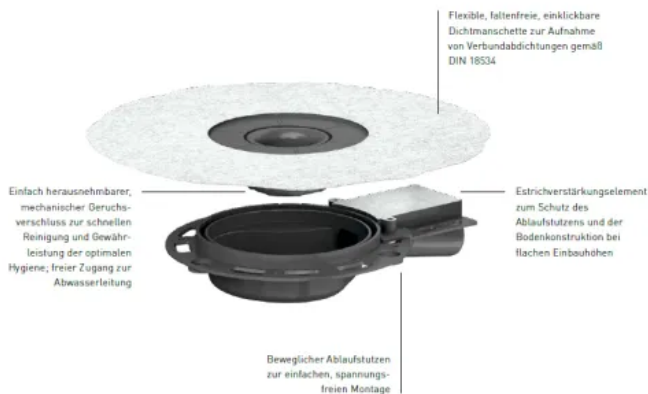
Aus der Serie Entwässerungssysteme für den Innenbereich von Dallmer

Merkmale Ablaufgehäuse DallDrain Plan

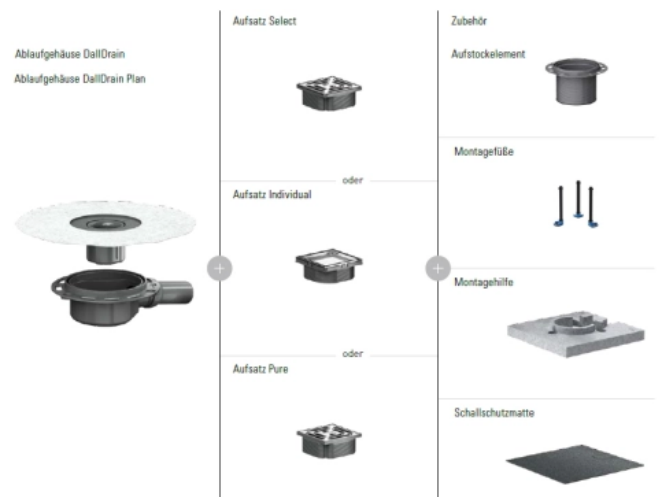
- Einbau in den Estrich, je nach Verwendung in der Fläche frei positionierbar
- Ablaufgehäuse mit mechanischem Geruchsverschluss und einklickbarer Dichtmanschette
- Zum Einbau mit den Aufsätzen Select, Individual und Pure
- Ablaufstutzen DN 40
- Bauhöhe: 55 mm
- Ablaufleistung (10 / 20 mm Anstauhöhe), gemessen mit Standard-Rost 100 x 100 mm: 0,56 / 0,70 l/s



Ablaufgehäuse DallDrain Plan, mit Aufsatz Individual 100 x 100 und Schallschutzmatte



Ablaufgehäuse DallDrain Plan



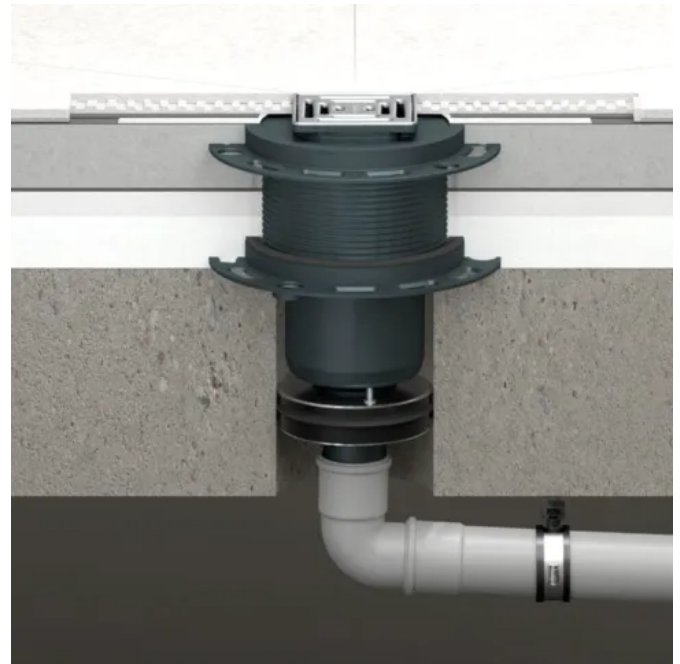
Dank des modularen Aufbaus der Systemfamilie DallDrain Plan lassen sich passende Lösungen schnell und unkompliziert finden – sei es als individuelle Kombination oder als vorkonfiguriertes Set.

Bodenabläufe DallDrain

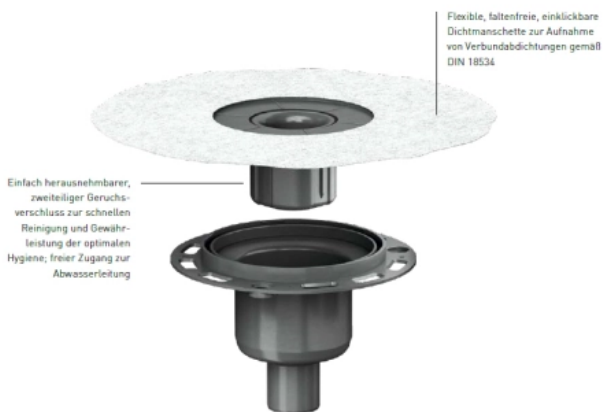
Aus der Serie Entwässerungssysteme für den Innenbereich von Dallmer

Merkmale Ablaufgehäuse DallDrain Senkrecht

- Einbau in den Estrich, je nach Verwendung in der Fläche frei positionierbar
- Kombistutzen DN 50/DN 100
- Ablaufgehäuse mit entnehmbarem Geruchsverschluss und einklickbarer Dichtmanschette
- Zum Einbau mit den Aufsätzen Select, Individual und Pure
- Ablaufleistung (10 / 20 mm Anstauhöhe), gemessen mit Standard-Rost 100 x 100 mm: 0,72 / 1,30 l/s



Ablaufgehäuse DallDrain senkrecht mit Aufsatz Select 100 x 100, Einbau mit Dallmer Brandschutzelement



Ablaufgehäuse DallDrain senkrecht



Dank des modularen Aufbaus der Systemfamilie DallDrain senkrecht lassen sich passende Lösungen schnell und unkompliziert finden – sei es als individuelle Kombination oder als vorkonfiguriertes Set.

Abdichtung nach DIN 18534

DIN 18534 regelt die Abdichtung von Innenräumen. Wassereinwirkungsklassen zeigen an, wie stark eine bestimmte Fläche von stehendem Wasser belastet ist, und definieren die Anforderungen an die Abdichtung.

Verbindungsarten für den Anschluss an die Bodenabdichtung

Damit die Entwässerungslösung dauerhaft dicht bleibt, muss sie korrekt in den Untergrund eingearbeitet werden. Dazu regelt die DIN 18534-3 die konstruktive Verbindung vom Flansch (am Ablaufkörper) mit der Dichtmanschette, welche in den Verbund eingearbeitet wird.

- **Bauseitige Klebeverbindung einer Dichtmanschette**

Bodenabläufe DallDrain

Aus der Serie Entwässerungssysteme für den Innenbereich von Dallmer

Die Schwierigkeit bei dieser Verbindung besteht darin, dass – wenn die Flanschbreite zwischen 30 und 50 mm liegt – nachgewiesen werden muss, dass die Verbindung von Klebeflansch zu Dichtband oder Dichtmanschette unter Verwendung systemkonformer Dichtkleber gemäß den Herstellerangaben erfolgt ist.

- **Werkseitige Verbindung einer Dichtmanschette**

Die Dichtmanschette ist werkseitig wasserdicht mit dem Bodenablauf verbunden. Als besonders praktisch hat sich dabei herausgestellt, wenn die werkseitig aufgebraute Dichtmanschette erst unmittelbar vor der Erstellung der AIV durch Einklicken unlösbar mit dem Ablaufgehäuse verbunden wird.

- **Bauseitige Klemmverbindung einer Dichtmanschette**

Die Dichtmanschette wird vor Ort wasserdicht zwischen dem Festflansch (≥ 50 mm) des Bodenablaufes und dem Losflansch (≥ 40 mm) verklemmt.

Normgerechte Lösungen

Dallmer hat die technische Entwicklung, die sich nun in der DIN 18534 widerspiegelt, mit vorangetrieben. So ist zum Beispiel die nun geforderte Flanschbreite für Duschrinnen und Bodenabläufe von mindestens 50 mm bei Dallmer schon seit Jahren Standard. Darum lassen sich mit Dallmer-Produkten Einbau und Abdichtung unkompliziert realisieren.

Mit den DallFlex- und DallDrain-Ablaufgehäusen bleibt die von Praktikern besonders geschätzte Gewerketrennung bei der Montage erhalten: Der Sanitärinstallateur setzt den Ablauf auf den Rohfußboden und bindet ihn direkt an die Entwässerungsleitung an. Die Dichtmanschette mit erforderlicher Breite wird anschließend vor dem Auftragen der AIV nur noch in das Gehäuse eingeklipst.

Werden die Abläufe in Bereichen der Wassereinwirkungsklasse W3-I eingesetzt – wie beispielsweise in öffentlichen Reihenduschen – sind die Anforderungen zu Flanschbreite und Überlappung höher. Doch auch dann sind die DallFlex- und DallDrain-Ablaufgehäuse normgerecht, da die Breite der Dichtmanschette rings um den Ablauf generell 100 mm beträgt.

[Mehr zu Abdichtungen nach DIN 18534 — Wassereinwirkklassen, Flanschbreiten, normgerechte Lösungen](#)

Brandschutzlösungen für Kunststoff-Abläufe

Dallmer Brandschutzinnovationen auf der ISH vorgestellt



ISH 2025 Brandschutzinnovationen von Dallmer


















Bodenabläufe DallDrain

Aus der Serie Entwässerungssysteme für den Innenbereich von Dallmer

Anforderungen an die Feuerwiderstandsfähigkeit von Bodenabläufen entsprechend der Musterbauordnung / den Landesbauordnungen

Planer und Architekten müssen darauf achten, Brandschutzelemente auszuwählen, deren Feuerwiderstandsklasse zu der Decke passt, in der das Element eingesetzt wird. Ist die Feuerwiderstandsklasse des Brandschutzelements niedriger, mindert das die Effektivität der Decke.

Die Tabelle zeigt, welche Anforderungen die Musterbauordnung und die Landesbauordnung an die Feuerwiderstandsfähigkeit von Bodenabläufen in Abhängigkeit von der Gebäudeklasse stellen:

Gebäudeklassen	GK 1 (a + b)	GK 2	GK 3	GK 4	GK 5	Sonderbauten
OKF = Oberkante Fußboden von Aufenthaltsräumen ab Oberkante Erdreich	 Freistehende Gebäude ≤ 7 m OKF (≤ 2 Nutzungseinheiten und insgesamt ≤ 400 m ²) 1)	 Gebäude ≤ 7 m OKF (≤ 2 Nutzungseinheiten und insgesamt ≤ 400 m ²) 1)	 Sonstige Gebäude ≤ 7 m OKF	 Gebäude ≤ 13 m OKF (Nutzungseinheiten mit jeweils nicht mehr als 400 m ²)	 Sonstige Gebäude ≤ 22 m OKF	Hotels, Versammlungsstätten, Sportstätten, Schulen, Krankenhäuser jeder Höhe und Hochhäuser ≤ 22 m OKF 2)
Bauteile in Kellergeschossen (Decken), MBO § 31 (2)	 F 30, 1)	 F 30, 1)	 F 90	 F 90	 F 90	 F 90/F 120, 2)
Bauteile in Obergeschossen (Decken), MBO § 31 (1)	 F 30, 1)	 F 30, 1)	 F 30	 F 60/F 90, 3)	 F 90	 F 90, 2)

		
Bodenabläufe in F 30 Bauteilen mit Anforderungen an den Schall- und Brandschutz	Bodenabläufe mit Anforderungen an den Schallschutz	Bodenabläufe in F 60/F 90/F 120 Bauteilen mit Anforderungen an den Schall- und Brandschutz

Anforderungen an die Feuerwiderstandsfähigkeit von Bodenabläufen

- 1) Nach § 40 MBO werden bei der Gebäudeklasse GK 1 und GK 2 keine Anforderungen an die Abschottung von Bodenabläufen innerhalb von Wohnungen und Nutzungseinheiten gestellt.
- 2) In Sonderbauten gelten differenzierte Anforderungen. Details sind den Sonderbauordnungen und dem spez. Brandschutzkonzept als Bestandteil der Baugenehmigung zu entnehmen.
- 3) Abschottungen für hoch feuerhemmende Bauteile sind zur Zeit im Markt nicht verfügbar, deshalb Abschottungen für feuerbeständige Bauteile einbauen.

Die geforderten Feuerwiderstandsdauern für Bodenabläufe sind bei der Planung und Ausführung zu berücksichtigen. Der Nachweis der jeweiligen Feuerwiderstandsdauer muss über einen An- / Verwendbarkeitsnachweis, z. B. ein allgemeines bauaufsichtliches Prüfzeugnis (abP), eine allgemeine bauaufsichtliche Zulassung (abZ) oder eine allgemeine Bauartgenehmigung (abG) geführt werden. Europäische Klassifizierungen gelten auch für Bodenabläufe, die nach europäischen Normen geregelt und in der Muster Verwaltungsvorschrift Technische Baubestimmungen (MW TB) dokumentiert sind.

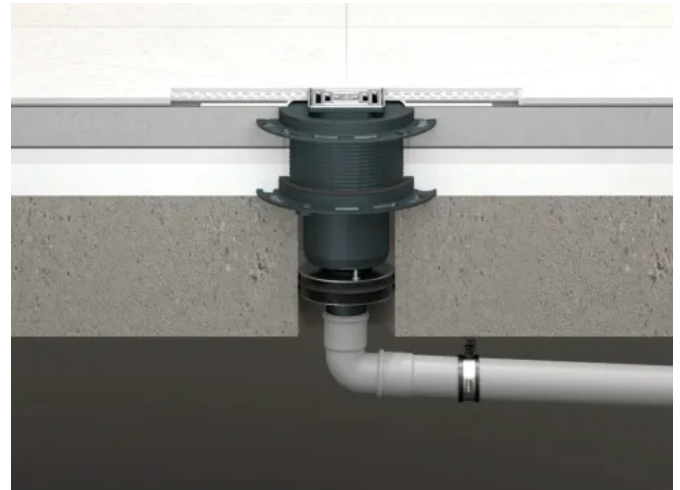
Bodenabläufe DallDrain

Aus der Serie Entwässerungssysteme für den Innenbereich von Dallmer

Dallmer Brandschutzelemente

Im vorbeugenden Brandschutz werden Kunststoffabläufe mit senkrechtem Ablaufstutzen als Rohr- bzw. Deckendurchführungen angesehen, die abgeschottet werden müssen. Diese Anforderung hat Dallmer mit einem Brandschutz-System gelöst, das einfach, schnell und werkzeuglos installiert werden kann.

Die Dallmer Brandschutzelemente für Bodenabläufe schotten die Deckendurchführung ab. Im Brandfall verschließt die im Brandschutzelement integrierte Quellstoffeinlage bei Hitzeeinwirkung die Deckendurchführung, Bodenabläufe und Rohrleitung aus Kunststoff schnell, sicher und zuverlässig. Die Brandschutzelemente sind installationsfertig, werkseitig rauchdicht und für den Einbau in Decken der F-Klassen F 30/60/90/120 zugelassen.



Einbau Bodenablauf DallDrain mit Brandschutzelement

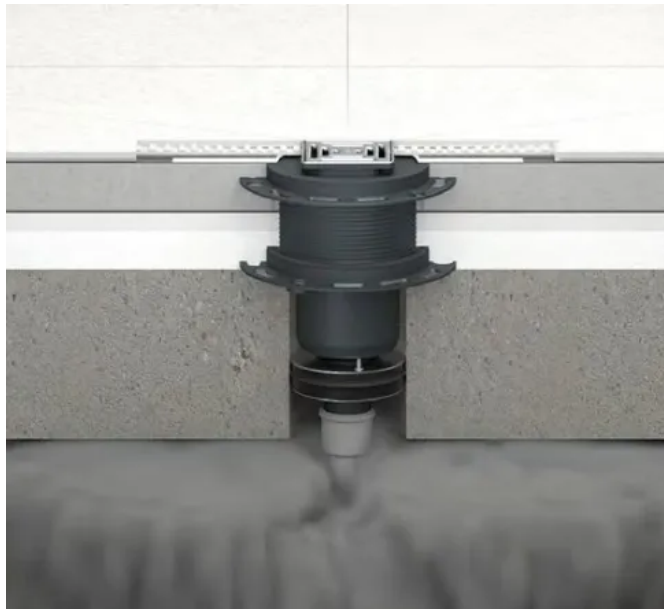
1. Aufsatz DallDrain Select
2. Herausnehmbarer, zweiteiliger Geruchs- und Reinigungsverschluss
3. Dichtmanschette für Abdichtungen (gemäß DIN 18534)
4. Aufstockelement DallDrain für Dämmung und Estrich 120 – 290 mm
5. Ablaufgehäuse DallDrain mit Ablaufstutzen senkrecht
6. Brandschutzelement DN 50, DN 70 oder DN 100



Schematischer Aufbau Bodenablauf mit Brandschutzelement

Bodenabläufe DallDrain

Aus der Serie Entwässerungssysteme für den Innenbereich von Dallmer



Feuer erwärmt den im Brandfall aufschäumenden Baustoff



Die Deckendurchführung wird komplett verschlossen

Dallmer Brandschutzelemente kommen überall zum Einsatz, wo Anforderungen an den Brandschutz gestellt werden, wie in öffentlichen Gebäuden oder privaten Wohnhäusern. Die Lösungen mit Brandschutzelement erfüllen alle erforderlichen brandschutztechnischen Vorgaben.

Dallmer Brandschutz-Rohbauelemente zeichnen sich durch höchste Sicherheit und einfache Montage aus:

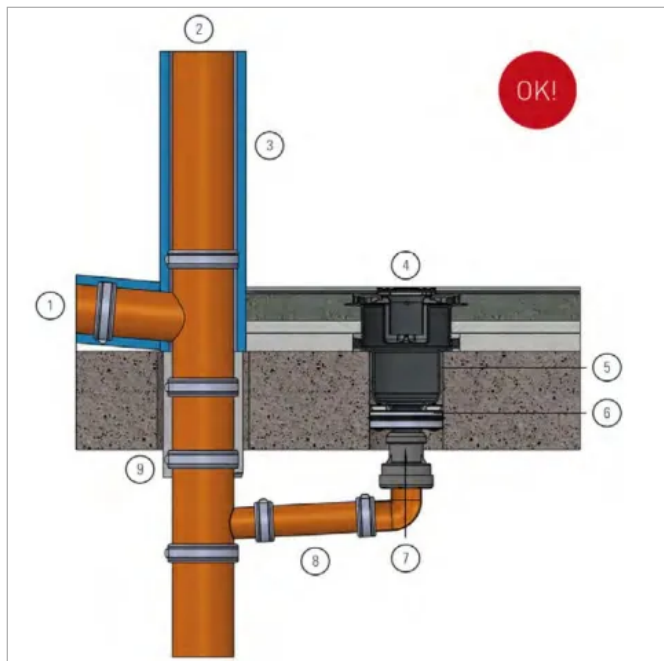
- Statische Vorteile durch kleine Kernbohrung (120 + 4 mm / 170 + 4 mm)
- Rohrunabhängige Montage im Sortiment DallDrain und DallFlex
- Schneller Einbau ohne Mörtel oder Dichtband
- Dauerhafte Verankerung der Brandschutzelemente innerhalb der Kernbohrung durch Sicherung mit Klemmelement
- Standardmäßiger Schutz gegen Rauchgase durch werkseitig angebrachte Lippendichtung
- Brandschutzeinlage aus intumeszierender Masse, für einen schnellen und sicheren Verschluss der Deckendurchführung im Brandfall

Einbauvariante: Kunststoffablauf mit Anschluss an nicht brennbare Rohrleitungen

Einbaubeispiel eines R 30/60/90/120 Dallmer Bodenablaufs in Verbindung mit nichtbrennbaren Entwässerungsleitungen z. B. SML-Schmutzwasserleitung. Die Abschottung der nichtbrennbaren Entwässerungsleitung muss in R 30/60/90/120 Qualität oder nach den Erleichterungen der MLAR/LAR/RbAlei erfolgen.

Bodenabläufe DallDrain

Aus der Serie Entwässerungssysteme für den Innenbereich von Dallmer



Kunststoffablauf mit Anschluss an Rohrleitungen aus nicht brennbarem Material

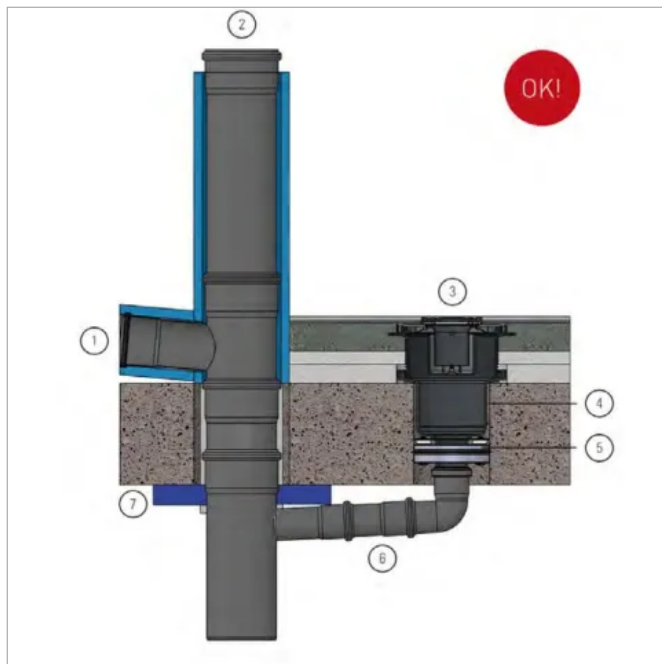
1. Gussrohr DN 80
2. Gussrohr DN 100
3. Klimarock Matte / 30 mm
4. Aufstockelement und Aufsatz DallDrain
5. Ablaufgehäuse DallDrain mit Ablaufstutzen senkrecht, DN 50
6. Dallmer Brandschutzelement DN 50
7. Dallmer HT/SML-Rohrverbinder
8. Gussrohr DN 50
9. R 30/60/90/120-Rohrabschottungen mit abP/abZ/abG

Einbauvariante: Kunststoffablauf mit Anschluss an brennbare Rohrleitungen

Einbaubeispiel eines R 30/60/90/120 Dallmer Bodenablaufes in Verbindung mit brennbaren Entwässerungsleitungen. Die Abschottung der brennbaren Entwässerungsleitung muss in R 30/60/90 Qualität mit Brandschutzmanschetten auf Grundlage einer allgemeinen Bauaufsichtlichen Zulassung erfolgen.

Bodenabläufe DallDrain

Aus der Serie Entwässerungssysteme für den Innenbereich von Dallmer



Kunststoffablauf mit Anschluss an Rohrleitungen aus brennbarem Material

1. B1-/B2-Rohr DN 80
2. B1-/B2-Rohr DN 100
3. Aufstockelement und Aufsatz DallDrain
4. Ablaufgehäuse DallDrain mit Ablaufstutzen senkrecht, DN 50
5. Dallmer Brandschutzelement DN 50
6. B1-/B2-Rohr DN 50
7. R 30/60/90/120-Brandschutzmanschette mit nachträglicher Befestigung oder Einzelmörtelung mit abZ/aBG

Weitere Informationen

[Download Broschüre Brandschutzelemente](#)

[Download Wissen: Brandschutz für Bodenabläufe](#)

Dallmer GmbH + Co. KG

Absender

Wiebelsheidestr. 25
59757 Arnsberg
Deutschland

Tel. +49 2932 9616-0

info@dallmer.de, www.dallmer.com

Datum:

Per Fax

Per Brief

Für meine Notizen

Bitte nehmen Sie mit mir Kontakt auf und vereinbaren Sie einen Termin mit mir.

Bitte übersenden Sie mir für Ihre Produkte das aktuelle Katalogmaterial.

Bitte übersenden Sie mir für Ihre Produkte ausführliche Planungsunterlagen.

Anfrage zur Produktserie „Entwässerungssysteme für den Innenbereich“

Mitteilung: