

Schlüter®-Profile

Von Schlüter-Systems



Schlüter-Systems KG
Schmölestr. 7
58640 Iserlohn
Deutschland

Tel.: +49 2371 971-0
Fax: +49 2371 971-1111

architektur@schlueter.de
www.schlueter.de

Schlüter®-Profile für elastische Wand- und Bodenbeläge

Für den Schutz der Kanten von elastischen Belägen bietet Schlüter ein Profilsortiment für verschiedene Anwendungsbereiche. Die VINPRO Profile aus eloxiertem Aluminium werden als Abschluss-, Kantenschutz- oder Übergangsprofile am Boden, an der Wand oder auf Treppenanlagen eingesetzt.

Schlüter®-LIPROTEC Lichtprofile zur Innenraumgestaltung

Die moderne Lichttechnik mit LED-Lichtprofilen ermöglicht völlig neue Gestaltungsideen. Das Licht wird projektbezogen eingesetzt, ganz flexibel beim wo und wie: Hell. Indirekt. Direkt. Kalt. Warm. Um den Sockel herum. Zur Decke hin. Oder aus der Wand heraus. In RGB und W Technologie.

Schlüter®-Profile für Fliesenabschlüsse am Boden

Profile als Fliesenabschluss-, Kanten-, Übergangs-, Träger- und Dekorprofile aus Aluminium, Edelstahl und Messing für Fliesenabschlüsse und Übergänge in Bodenbelägen.

Schlüter®-Profile für Wandecken und -abschlüsse

Profile für Fliesen-Wandecken, als Fugenprofil, Kanten- und Dekorprofile aus Aluminium, Edelstahl, Messing oder PVC für Wandecken und Wandabschlüsse.

Schlüter-TREP Treppenprofile

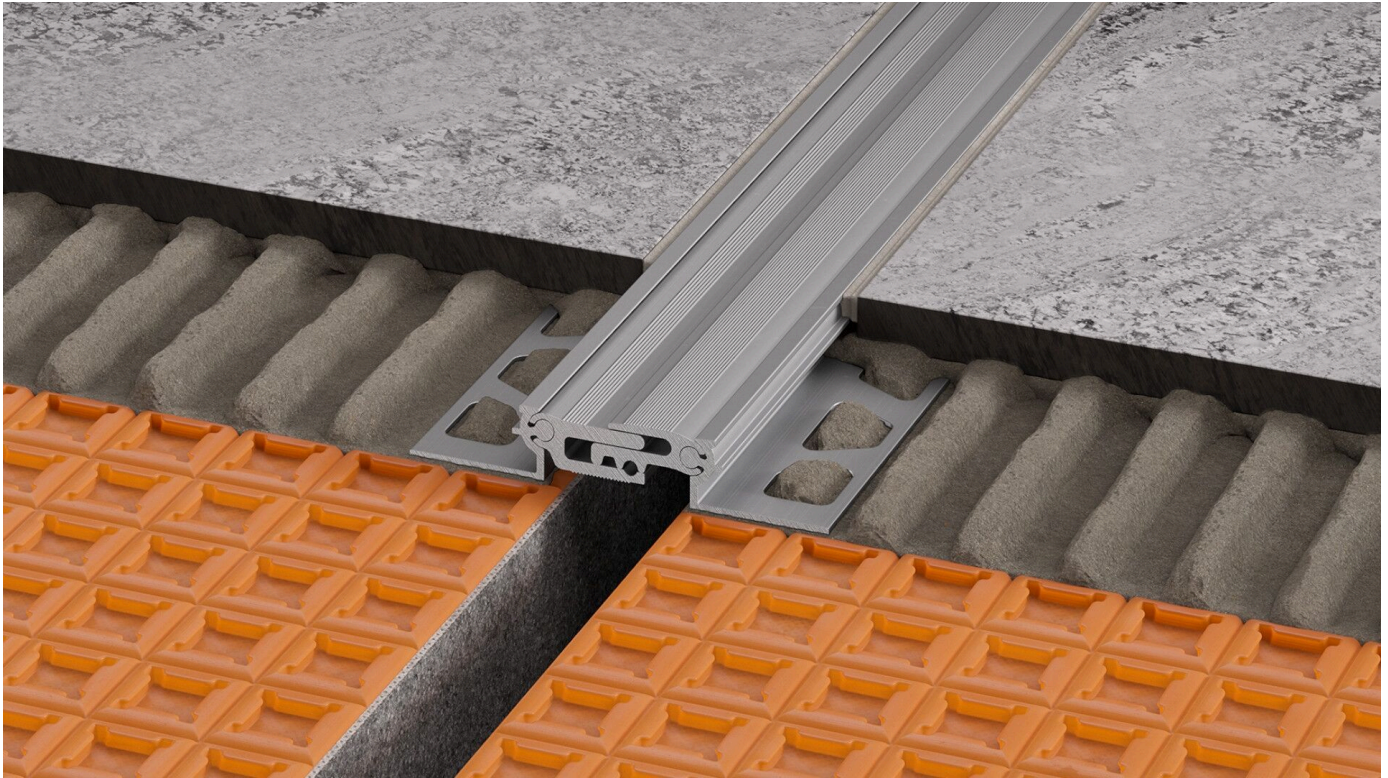
Zur rutschhemmenden Ausführung von Belagskanten auf Treppen dienen Schlüter-TREP Profile, die in Varianten für die unterschiedlichsten Belastungen erhältlich sind.

Schlüter®-DILEX für Bewegungs-, Rand- und Abschlussfugen

Mit den Profilen der Schlüter-DILEX Serie bietet Schlüter-Systems wartungsfreie und funktionsgerechte Lösungen für alle relevanten Bewegungsfugen in Fliesenbelägen an. Die Profile werden im Zuge der Fliesenverlegung eingearbeitet. Entsprechend der späteren mechanischen oder chemischen Belastung des Belages sind die DILEX-Profile in unterschiedlichen Materialausführungen lieferbar.

Bautrennfugenprofile

Aus der Serie Schlüter®-Profile von Schlüter-Systems



Die Profile der Schlüter®-DILEX Serie werden wartungsfreie und funktionsgerechte Lösungen für alle relevanten Bewegungsfugen in Fliesenbelägen angeboten. Das Lieferprogramm umfasst Profiltypen für Bauwerksfugen, Feldbegrenzungsfugen, Rand- und Anschlussfugen. Die Profile werden im Zuge der Fliesenverlegung eingearbeitet. Entsprechend der späteren mechanischen oder chemischen Belastung des Belags sind die DILEX-Profile in unterschiedlichen Materialausführungen lieferbar.

Profile für wartungsfreie Bautrennfugen

Schlüter®-DILEX-BT /-BTO /-BTS

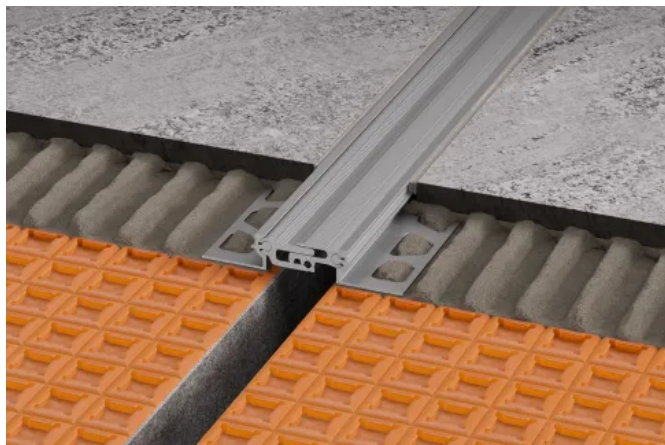
Schlüter®-DILEX-BT ist ein wartungsfreies Bautrennfugenprofil aus Aluminium. Das Profil ist so konzipiert, dass die seitlichen Befestigungsschenkel in die Kleberschicht unter Fliesen- oder Natursteinbeläge verankert werden kann oder bei Verwendung anderer Belagsmaterialien wie z. B. Teppich- oder Kunststoffbeläge in die Estrichschicht eingearbeitet wird.

Durch das ineinander verschiebbare Mittelteil können Bewegungen von ± 5 mm aufgenommen werden. Die seitlichen Gelenkausbildungen ermöglichen eine dreidimensionale Bewegungsaufnahme.

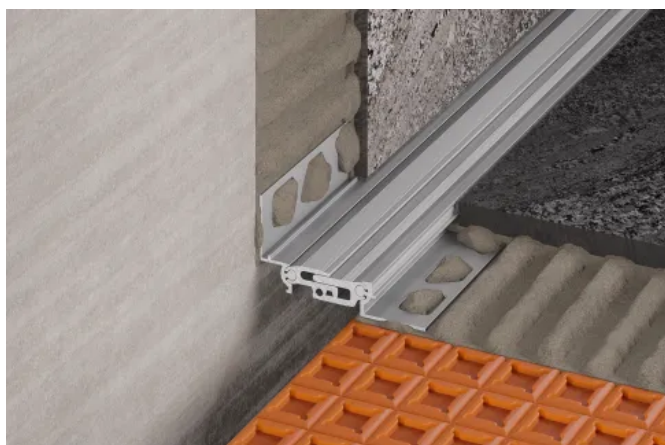
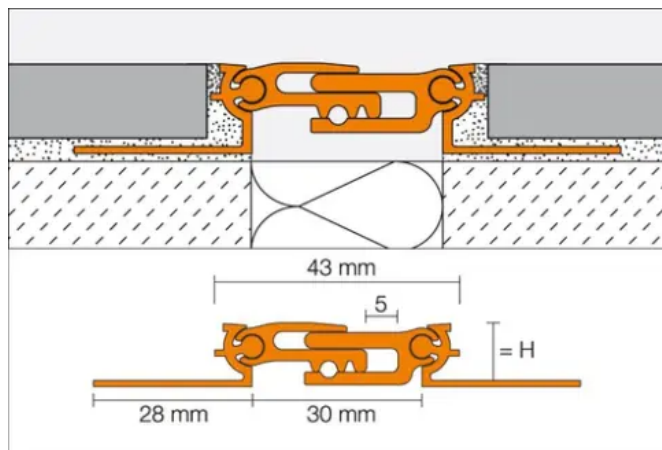
Mit der Profilvariante **Schlüter®-DILEX-BTO** lassen sich vor Wandflächen verlaufende Bautrennfugen herstellen, und mit dem Profil **Schlüter®-DILEX-BTS** ist ein nachträglicher Einbau in fertigen Belagsflächen möglich. Ebenso lassen sich die Profile in Wand- und Deckenflächen aus Gipskarton oder in Putz- oder Fliesenflächen einarbeiten.

Bautrennfugenprofile

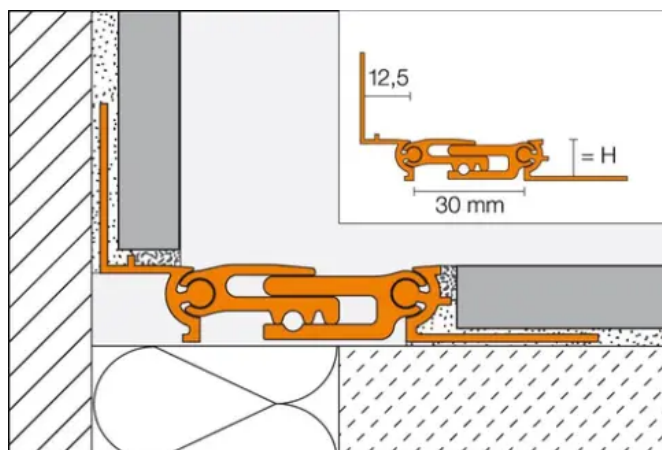
Aus der Serie Schlüter®-Profile von Schlüter-Systems



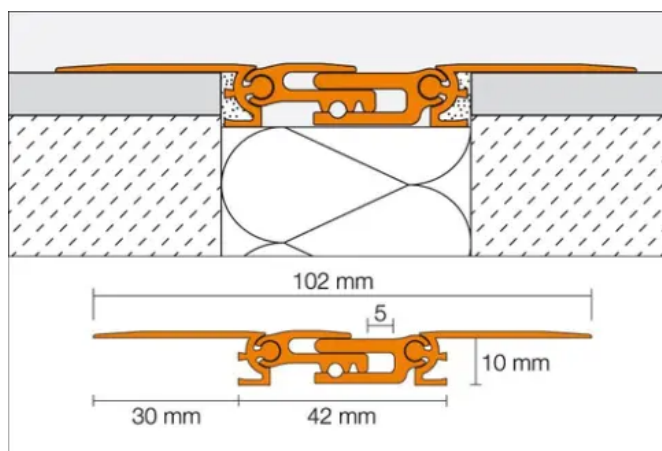
Schlüter®-DILEX-BT



Schlüter®-DILEX-BTO



Schlüter®-DILEX-BTS



Weitere Informationen: [Schlüter®-DILEX-BT](#)

Bautrennfugenprofile

Aus der Serie Schlüter®-Profile von Schlüter-Systems

Schlüter®-DILEX-KSBT

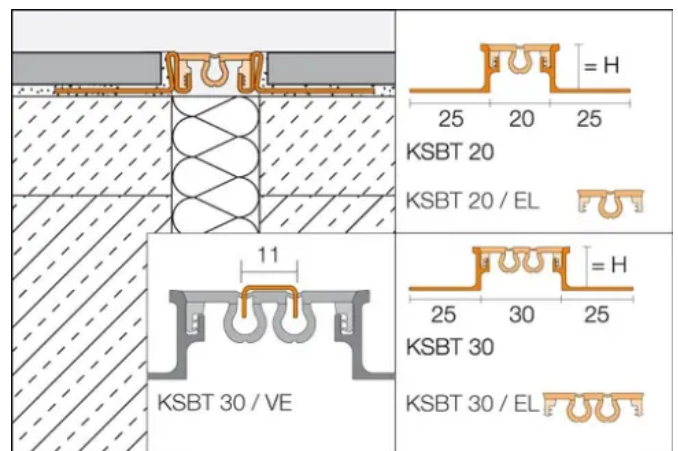
ist ein wartungsfreies Bautrennfugenprofil für Fliesen- oder Natursteinbeläge.

Schlüter-DILEX-KSBT bewirkt eine Schallunterbrechung im Belagsmaterial und reduziert die Übertragung von Tritt- und Körperschall z. B. an Treppenpodesten.

Die trapezförmig gelochten seitlichen Befestigungsprofile aus Edelstahl, Messing oder Aluminium sind mit einer 20 mm oder 30 mm breiten, weich eingestellten Bewegungszone aus thermoplastischem Elastomer verbunden. Im Falle einer Beschädigung lässt sich die Einlage des Profils austauschen.



Schlüter®-DILEX-KSBT



Weitere Informationen: [Schlüter®-DILEX-KSBT](#)

Schlüter-Systems KG

Absender

Schmölestr. 7
58640 Iserlohn
Deutschland

Tel. +49 2371 971-0, Fax +49 2371 971-1111
architektur@schlueter.de, www.schlueter.de

Datum:

Per Fax

Per Brief

Für meine Notizen

Bitte nehmen Sie mit mir Kontakt auf und vereinbaren Sie einen Termin mit mir.

Bitte übersenden Sie mir für Ihre Produkte das aktuelle Katalogmaterial.

Bitte übersenden Sie mir für Ihre Produkte ausführliche Planungsunterlagen.

Anfrage zur Produktserie „Schlüter®-Profile“

Mitteilung: