

Schlüter® Balkone- und Terrassenanwendungen

Von Schlüter-Systems



Schlüter-Systems KG
Schmölestr. 7
58640 Iserlohn
Deutschland

Tel.: +49 2371 971-0
Fax: +49 2371 971-1111

architektur@schlueter.de
www.schlueter.de

Schlüter® Sockelträgerprofile, Randprofile, Drainage- und Rinnensysteme sowie Verlegezubehör für Balkone, Terrassen und Flachdächer.

Eignung und Einsatz

Abschluss- und Sockelprofile sowie Rinnensysteme zur Randausbildung von Balkonen und Terrassen in Verbindung mit Fliesen- und Plattenbelägen

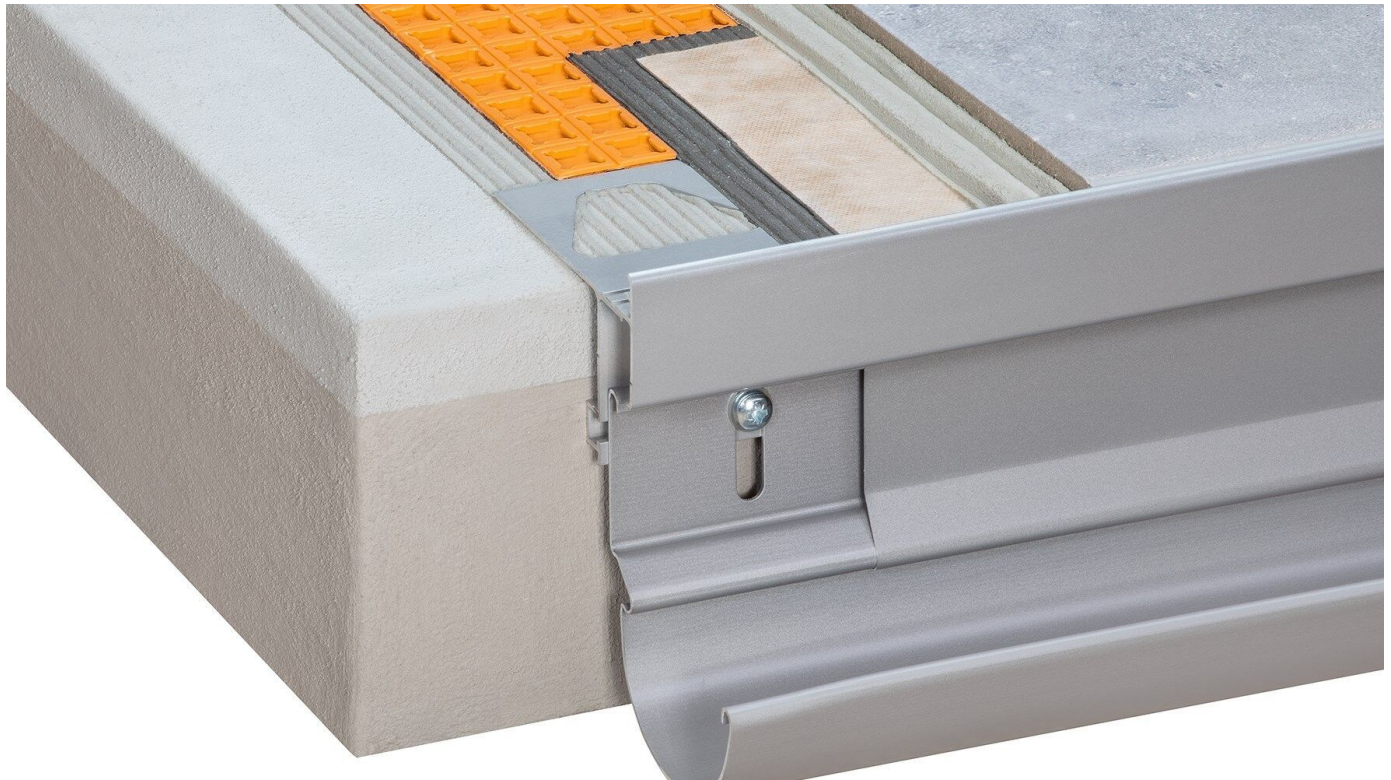
Einzelteile, Lieferumfang

Profile mit gelochtem Befestigungsschenkel zur Randausbildung bei Balkonen und Terrassen mit Fliesen- und Plattenbelägen. Verbinder, Innen- und Außenecken in 90- und 135 Grad sowie Stoßüberdeckungen als Zubehör lieferbar.

Rinnensystem Schlüter®-BARIN mit Rinnen, Befestigungsschrauben, Innen- und Außenecken, Verbinder, Endstücke, Ablaufstutzen, Fallrohre und Wasserspeier.

Balkon- und Terrassenkonstruktionen mit Randprofilen

Aus der Serie Schlüter® Balkone- und Terrassenanwendungen von Schlüter-Systems



© MIRIAM KIRCHNER FOTOSTUDIO 4D

Schlüter-Systems liefert eine Vielzahl von Profilen für eine saubere, professionelle Ausführung der Balkonränder. Die Schlüter®-BARA-Profile sind abgestimmt auf den Abschluss von Schlüter® Belagkonstruktionen. Und sie sind vorbereitet für die Montage des Rinnensystems Schlüter®-BARIN aus hochwertigem Aluminium.

Einsatzspektrum und Konstruktionsaufbau

Programm-Übersicht

Balkone und Terrassen sind Baukörper, die in besonderem Maße den Witterungseinflüssen ausgesetzt sind. Gerade den Balkonrändern kommt hier eine wichtige Funktion zu. Zum einen müssen sie gegen das Eindringen von Feuchtigkeit (Schlagregen) in die Konstruktion geschützt werden, zum anderen muss hier der Konstruktionsaufbau nach außen sauber abgedeckt werden; und zu guter Letzt wird in vielen Fällen hier ein Rinnensystem anzubringen sein.

Schlüter-Systems liefert eine Vielzahl von Profilen für eine saubere, professionelle Ausführung der Balkonränder. Die Schlüter®-BARA-Profile sind abgestimmt auf den Abschluss von Schlüter® Belagkonstruktionen. Und sie sind vorbereitet für die Montage des Rinnensystems Schlüter®-BARIN aus hochwertigem Aluminium (BARA-RTK / -RTP / -RKLT).

Balkon- und Terrassenkonstruktionen mit Randprofilen

Aus der Serie Schlüter® Balkone- und Terrassenanwendungen von Schlüter-Systems

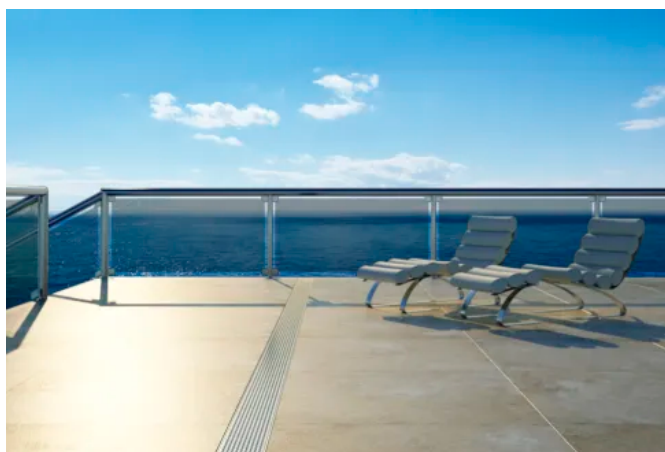
Randprofile zur Fliesenverlegung auf Balkon und Terrasse



Balkonkonstruktion mit Schlüter®-DITRA, abgeschlossen mit Schlüter®-BARA-RTK. Das Rinnensystem Schlüter®-BARIN kann einfach angeschraubt werden.



Balkonkonstruktion mit Schlüter®-TROBA-PLUS Flächendränage. Das BARA-RT Profil deckt die Estrichschicht sauber ab und fungiert als Tropfkante. Das BARA-RTK trägt das Rinnensystem.



Dauerhaft schadensfreie Balkone dank Schlüter-Systems



Auch dieser Balkon wurde mit Schlüter®-DITRA saniert.

Technische Details zu Schlüter®-BARA – Teil I

Schlüter®-BARA-ESOT

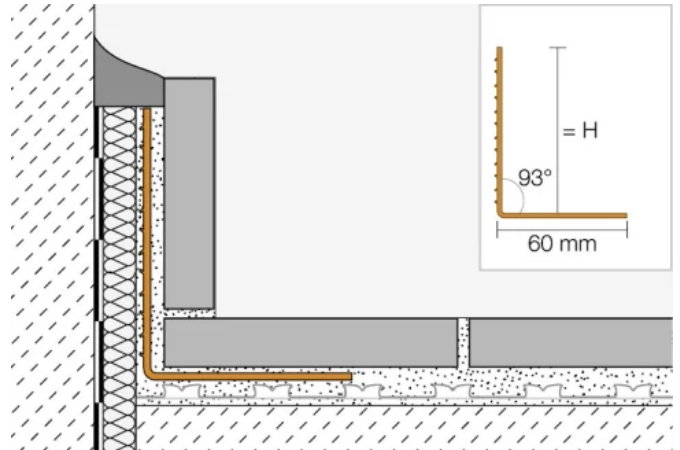
ist ein winkelförmiges Trägerprofil für die Verklebung von Sockelfliesen auf nicht tragfähigen Untergründen. Hierzu zählen Abdichtungen aus Bitumen oder Zinkblech, die im Boden-/Wand-Übergangsbereich von Balkonen und Terrassen hochgeführt bzw. angeschlossen werden.

Balkon- und Terrassenkonstruktionen mit Randprofilen

Aus der Serie Schlüter® Balkone- und Terrassenanwendungen von Schlüter-Systems



Trägerprofil BARA-ESOT mit Abdichtungs- und Entkopplungsmatte DITRA



Weitere Informationen: [Schlüter®-BARA-ESOT](#)

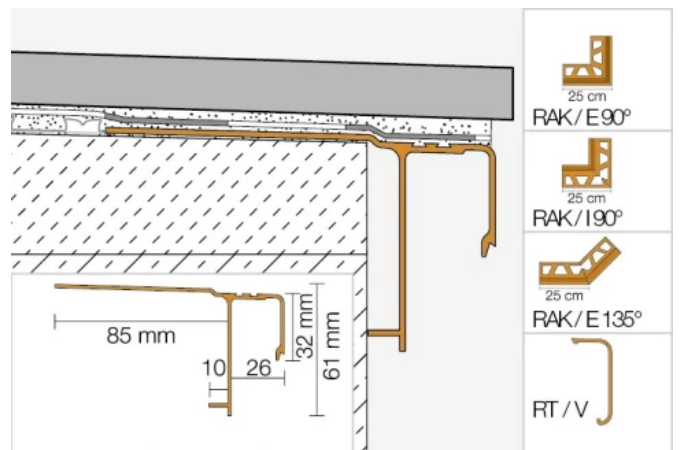
Schlüter®-BARA-RAK

ist ein Abschlussprofil mit Tropfkante für den freien Randbereich von Balkonen und Terrassen, die bereits einen fertigen Gefälleestrich aufweisen.

Schlüter®-BARA-RAK bewirkt einen sauberen Randabschluss und schützt die freien Randbereiche vor Verwitterung und Zersetzung.



Abschlussprofil BARA-RAK mit Abdichtungs- und Entkopplungsmatte DITRA und Abdichtungsband KERDI-KEBA.



Weitere Informationen: [Schlüter®-BARA-RAK](#)

Schlüter®-BARA-RAKE/-RAKEG

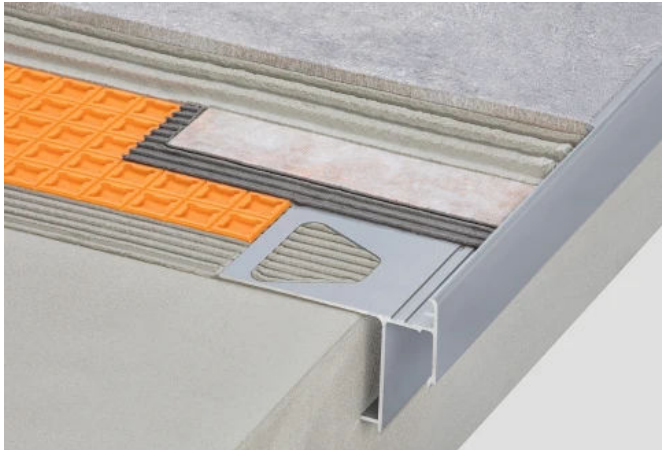
sind Abschlussprofile für den freien Randbereich von Belagskonstruktionen auf Balkonen und Terrassen, die bereits einen fertigen Gefälleestrich aufweisen.

Das Profil Schlüter®-BARA-RAKE ist besonders gut für den Konstruktionsaufbau mit der Verbunddrainage Schlüter®-DITRA-DRAIN geeignet.

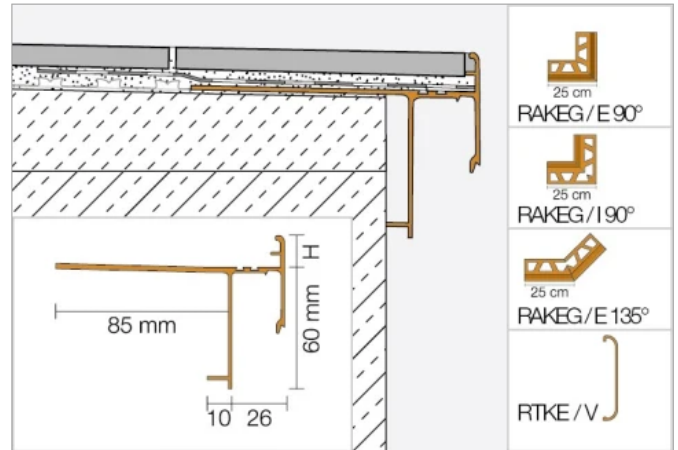
Das Profil Schlüter®-BARA-RAKEG ist für den Konstruktionsaufbau mit der Verbundentkopplung Schlüter®-DITRA ausgelegt. Durch die geschlossene Aufkantung erhält man einen sauberen Fliesenabschluss.

Balkon- und Terrassenkonstruktionen mit Randprofilen

Aus der Serie Schlüter® Balkone- und Terrassenanwendungen von Schlüter-Systems



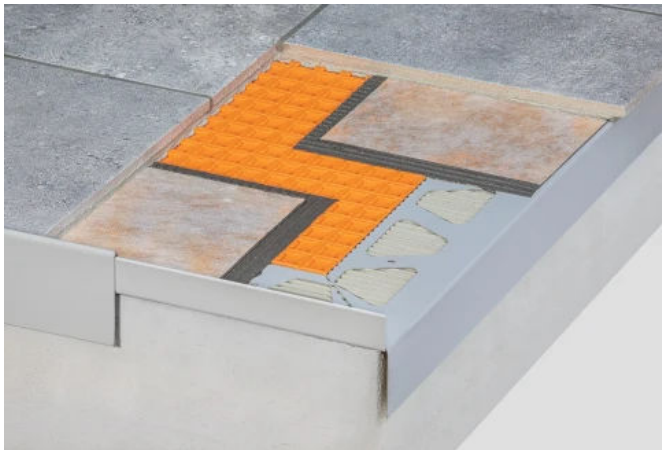
Schlüter®-BARA-RAKEG mit Schlüter®-DITRA



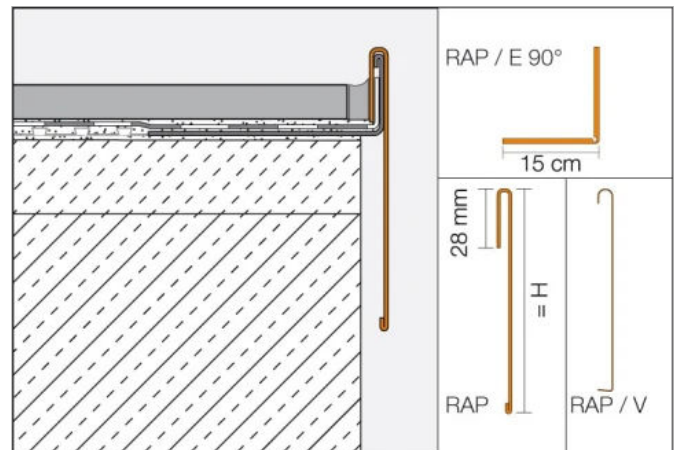
Weitere Informationen: [Schlüter®-BARA-RAKE](#) und [Schlüter®-BARA-RAKEG](#)

Schlüter®-BARA-RAP

ist ein Abdeckprofil aus Edelstahl oder farbig beschichtetem Aluminium. Es dient zur Verbindung mit dem Trägerprofil Schlüter®-BARA-RW zur Begrenzung der freien (seitlichen) Randbereiche an Balkonen und Terrassen.



Abdeckprofil BARA-RAP mit Trägerprofil BARA-RW und KERDI-KEBA auf DITRA



Weitere Informationen: [Schlüter®-BARA-RAP](#)

Schlüter®-BARA-RK

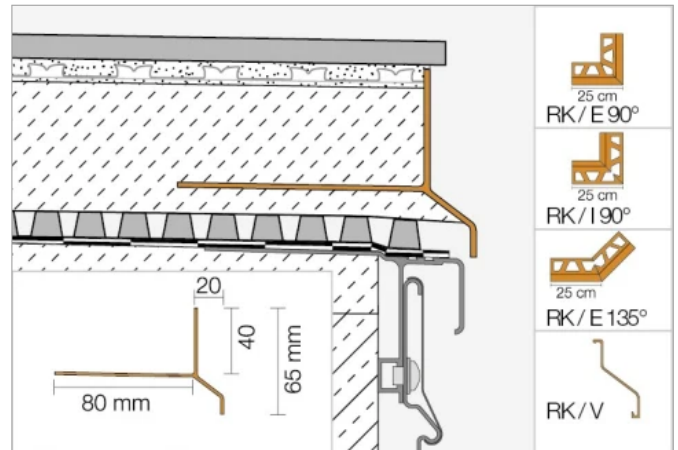
ist ein T-förmiges Abschlussprofil aus farbig beschichtetem Aluminium zur Begrenzung der freien Randbereiche an Balkonen und Terrassen. Der vordere Abschlusschenkel hat einen vorgezogenen Abtropfschenkel, der vorn überhängt und die Fuge zur TROBA-Flächendrainage überdeckt. Schlüter®-BARA-RK wird im Zuge der Estrichherstellung im Randbereich verlegt.

Balkon- und Terrassenkonstruktionen mit Randprofilen

Aus der Serie Schlüter® Balkone- und Terrassenanwendungen von Schlüter-Systems



Abschlussprofil BARA-RK mit Abdichtungs- und Entkopplungsmatte DITRA auf Drainagematte TROBA-PLUS



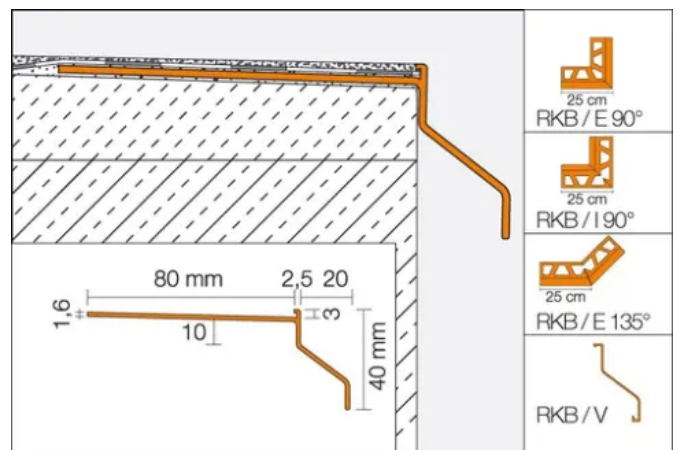
Weitere Informationen: [Schlüter®-BARA-RK](#)

Schlüter®-BARA-RKB

ist ein T-förmiges Abschlussprofil für Beschichtungen. Der vordere Abschlusschenkel hat eine vorgezogene Abtropfkante.



Schlüter®-BARA-RKB



Weitere Informationen: [Schlüter®-BARA-RKB](#)

Schlüter®-BARA-RKL/-RKLT

ist ein winkelförmiges Abschlussprofil mit angeformter Tropfkante für großformatige Plattenelemente, die wahlweise auf ungebundene Kies- / Splittschüttungen oder auf Stelzlager wie Schlüter®-TROBA-STELZ verlegt werden. Schlüter®-BARA-RKL/-RKLT bewirkt einen optisch sauberen Randabschluss und schützt den freien Belagsrand vor Auswandern des Schüttgutes. Der vertikale, nach oben gerichtete Abschlusschenkel überdeckt als Sichtblende im Randbereich die komplette Belagskonstruktion. Im unteren Bereich des Abschlusschenkels sind Entwässerungsöffnungen in einem Abstand von ca. 7,5 cm angeordnet, die eine Abführung des dort anfallenden Sickerwassers sicherstellen.

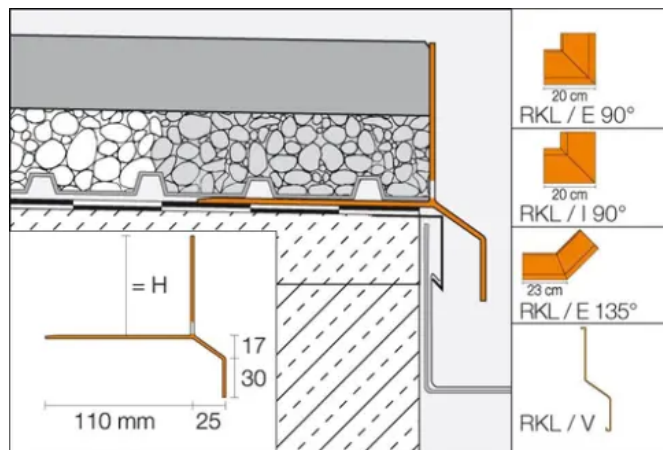
Am unteren Ende des stirnseitig anliegenden Schenkels von Schlüter®-BARA-RKLT ist eine T-förmige Profilkammer ausgebildet, die zur Befestigung der Rinne Schlüter®-BARIN dient.

Balkon- und Terrassenkonstruktionen mit Randprofilen

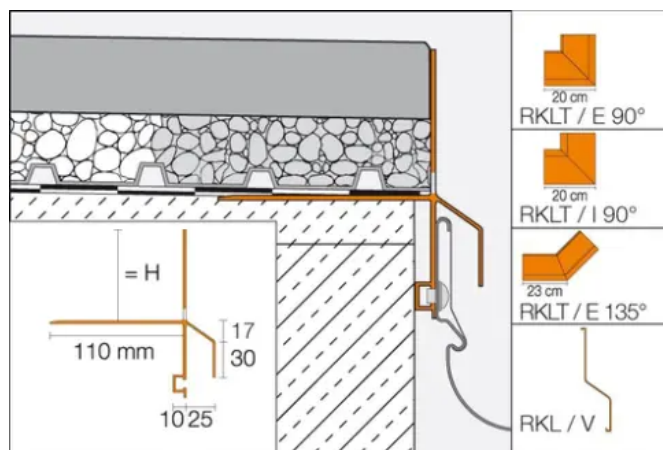
Aus der Serie Schlüter® Balkone- und Terrassenanwendungen von Schlüter-Systems



Schlüter®-BARA-RKL



Schlüter®-BARA-RKLT



Weitere Informationen: [Schlüter®-BARA-RKL](#) und [Schlüter®-BARA-RKLT](#)

Technische Details zu Schlüter®-BARA – Teil II

Schlüter®-BARA-RT

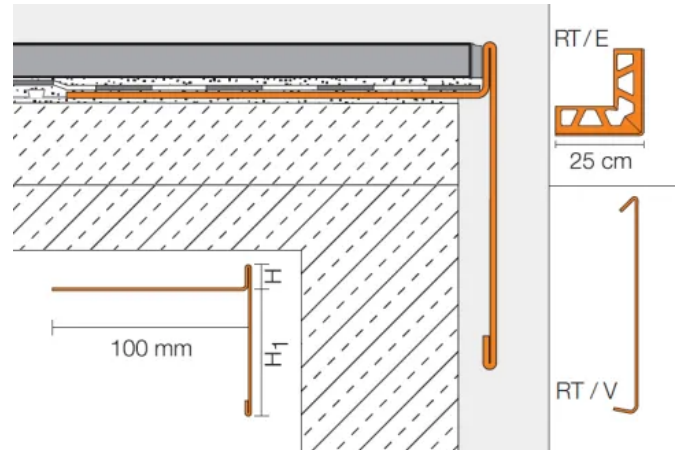
ist ein T-förmiges Randprofil aus farbig beschichtetem Aluminium zur Begrenzung der freien Randbereiche an Balkonen und Terrassen. Der obere Abschlusschenkel deckt die Belagskante ab, der untere bildet eine Tropfkante und verdeckt eventuell die Fuge zur TROBA-Flächendrainage.

Balkon- und Terrassenkonstruktionen mit Randprofilen

Aus der Serie Schlüter® Balkone- und Terrassenanwendungen von Schlüter-Systems



Randprofil BARA-RT mit Abdichtungsband KERDI-KEBA und Entkopplungsmatte DITRA-DRAIN 4



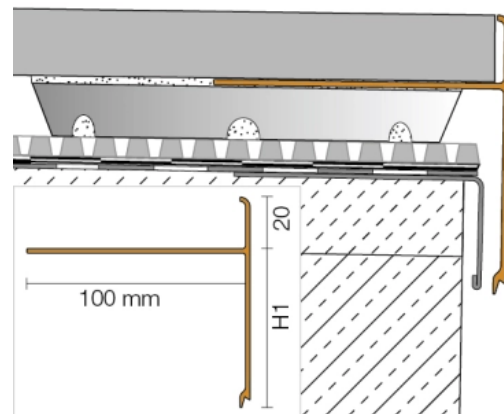
Weitere Informationen: [Schlüter®-BARA-RT](#)

Schlüter®-BARA-RTC

Schlüter-BARA-RTC ist ein T-förmiges Abschlussprofil aus farbig beschichtetem Aluminium zur Abdeckung exponierter Ränder von Balkonen und Terrassen. Damit lassen sich 20-mm-Fliesen in Verbindung mit Plattenlagern der Schlüter-TROBA-Reihe verlegen. Der obere Schenkel schützt den Rand der Fliesen, während der untere Schenkel die Aufstellung abdeckt und als Tropfkante dient.



BARA-RTC gehört zu den Balkonprofilen und ist in fünf Farben sowie sechs Höhen erhältlich.



Weitere Informationen: [Schlüter®-BARA-RTC](#)

Schlüter®-BARA-RTK

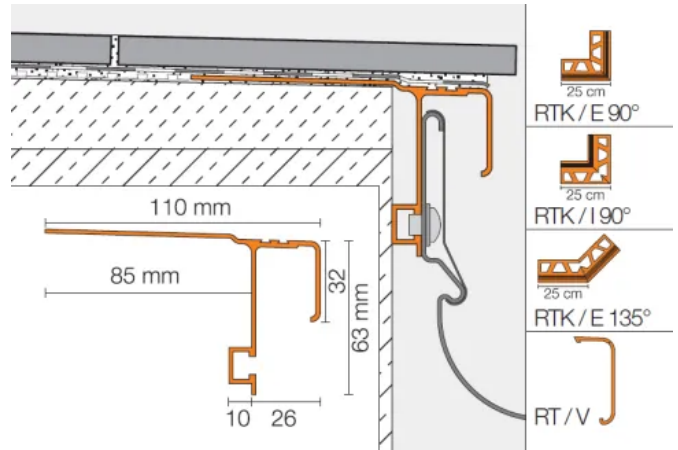
ist ein Randprofil mit Tropfkante zur Verlegung auf einen fertigen Gefälleestrich. Das Profil hat eine Aufnahmevorrichtung zur Befestigung des Rinnensystems Schlüter®-BARIN. Die Fliesen können mit Überstand verlegt werden. Alternativ kann auf dem vertieften Übergang zur Tropfkante ein Schlüter®-JOLLY als Abschluss der Fliesenkante aufgebracht werden.

Balkon- und Terrassenkonstruktionen mit Randprofilen

Aus der Serie Schlüter® Balkone- und Terrassenanwendungen von Schlüter-Systems



Schlüter®-BARA-RTK



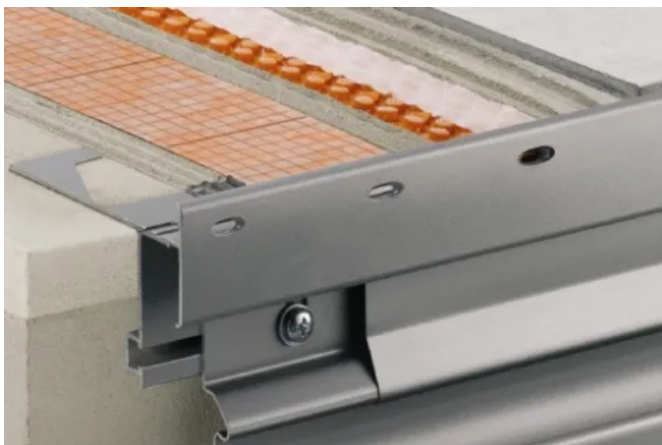
Weitere Informationen: [Schlüter®-BARA-RTK](#)

Schlüter®-BARA-RTKE/-RTKEG

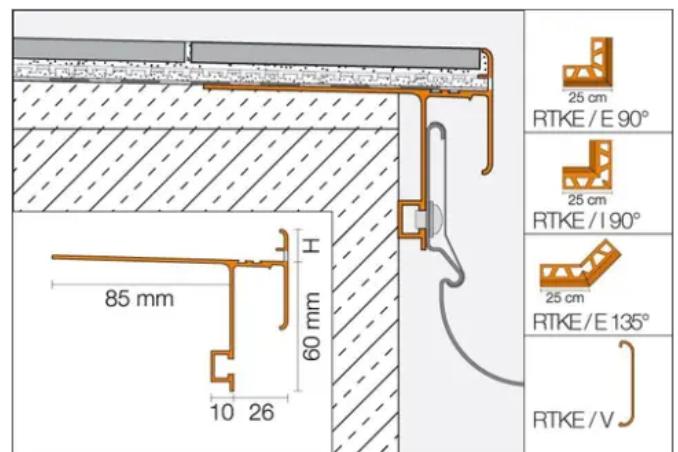
ist ein Abschlussprofil für den freien Randbereich von Belagskonstruktionen auf Balkonen und Terrassen, die bereits einen fertigen Gefälleestrich aufweisen.

Das Profil Schlüter®-BARA-RTKE ist besonders gut für den Konstruktionsaufbau mit der Verbunddrainage Schlüter®-DITRA-DRAIN geeignet. Durch die gelochte Aufkantung erhält man einen sauberen Fliesenabschluss.

Das Profil Schlüter®-BARA-RTKEG ist für den Konstruktionsaufbau mit der Verbundentkopplung Schlüter®-DITRA ausgelegt. Durch die geschlossene Aufkantung erhält man einen sauberen Fliesenabschluss.



Abschlussprofil BARA-RTKE mit Drainagematte DITRA-DRAIN und Abdichtungsband KERDI-KEBA

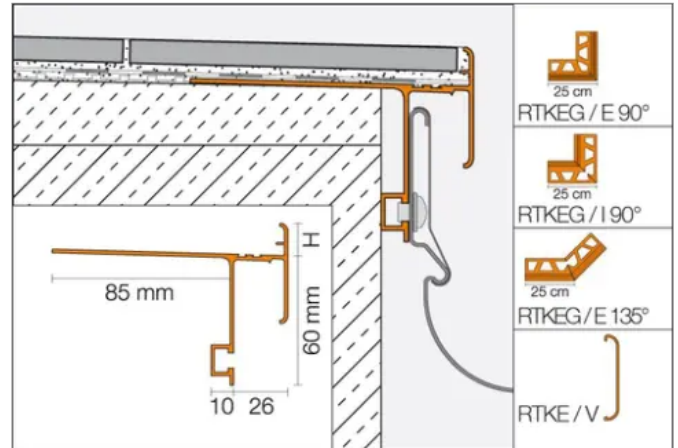


Balkon- und Terrassenkonstruktionen mit Randprofilen

Aus der Serie Schlüter® Balkone- und Terrassenanwendungen von Schlüter-Systems



BARA-RTKEG mit KERDI-KEBA und Abdichtungs- und Entkopplungsmatte DITRA



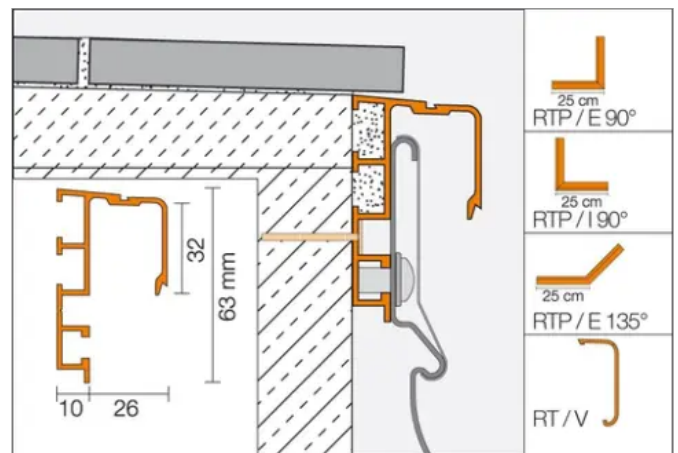
Weitere Informationen: [Schlüter®-BARA-RTKE](#) und [Schlüter®-BARA--RTKEG](#)

Schlüter®-BARA-RTP

ist ein Randprofil zur Aufnahme des Rinnensystems Schlüter®-BARIN, welches nachträglich am freien Randbereich von vorhandenen Balkon- und Terrassenkonstruktionen angebracht werden kann.



Schlüter®-BARA-RTP



Weitere Informationen: [Schlüter®-BARA-RTP](#)

Schlüter®-BARA-RKK

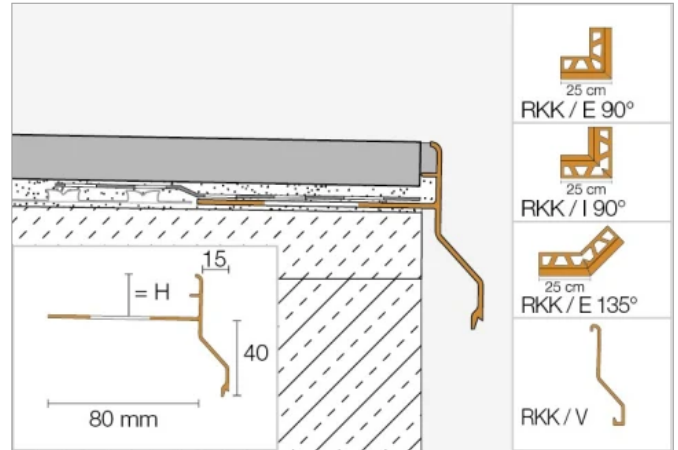
ist ein T-förmiges Abschlussprofil mit kurzer Tropfkante zur Verlegung auf einen fertigen Gefälleestrich. Es ist für einen Konstruktionsaufbau mit der Verbundabdichtung Schlüter®-DITRA ausgelegt. Durch die geschlossene Aufkantung erhält man einen sauberen Fliesenabschluss.

Balkon- und Terrassenkonstruktionen mit Randprofilen

Aus der Serie Schlüter® Balkone- und Terrassenanwendungen von Schlüter-Systems



Schlüter®-BARA-RKK



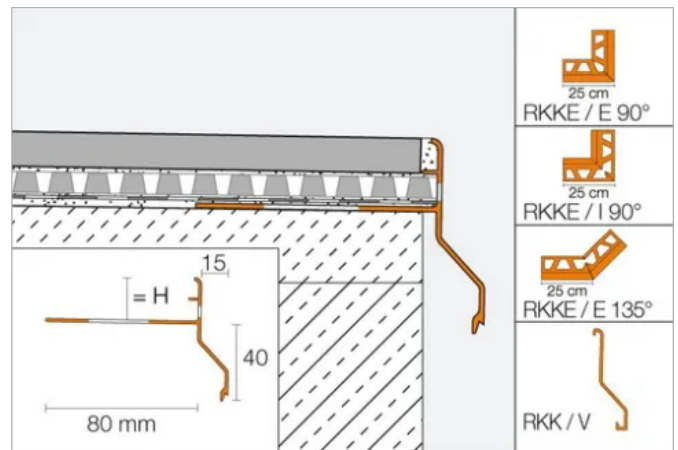
Weitere Informationen: [Schlüter®-BARA-RKK](#)

Schlüter®-BARA-RKKE

ist ein T-förmiges Abschlussprofil mit kurzer Tropfkante zur Verlegung auf einen fertigen Gefälleestrich. Das Profil Schlüter®-BARA-RKKE ist besonders gut für den Konstruktionsaufbau mit der Verbunddrainage Schlüter®-DITRA-DRAIN geeignet. Durch die gelochte Aufkantung erhält man einen sauberen Fliesenabschluss.



Schlüter®-BARA-RKKE



Weitere Informationen: [Schlüter®-BARA-RKKE](#)

Schlüter®-BARA-RW

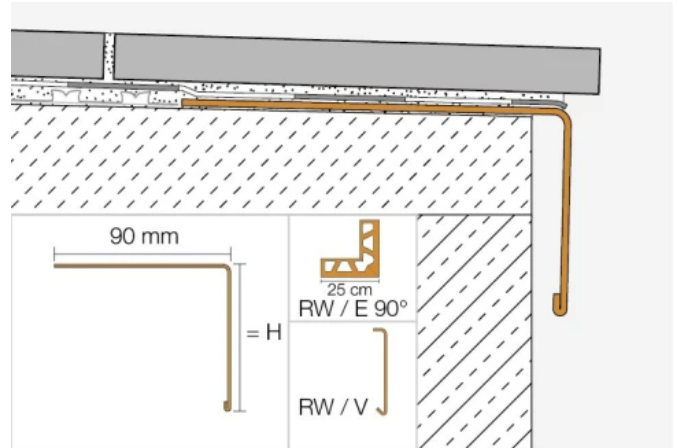
ist ein winkelförmiges Abschlussprofil aus farbig beschichtetem Aluminium oder Edelstahl (RWE) zur Begrenzung der freien Randbereiche an Balkonen und Terrassen. Das Profil bewirkt einen optisch sauberen Randabschluss und schützt die freien Estrichkanten vor Verwitterung und Zersetzung. Der Randabschlusswinkel Schlüter®-BARA-RW wird mit dem trapezförmig gelochten Schenkel vollsatt in den Kleber eingebettet und in die Verbundabdichtung integriert.

Balkon- und Terrassenkonstruktionen mit Randprofilen

Aus der Serie Schlüter® Balkone- und Terrassenanwendungen von Schlüter-Systems



Abschlussprofil aus Edelstahl BARA-RW mit KERDI-KEBA und Abdichtungs- und Entkopplungsmatte DITRA



Weitere Informationen: [Schlüter®-BARA-RW](#)

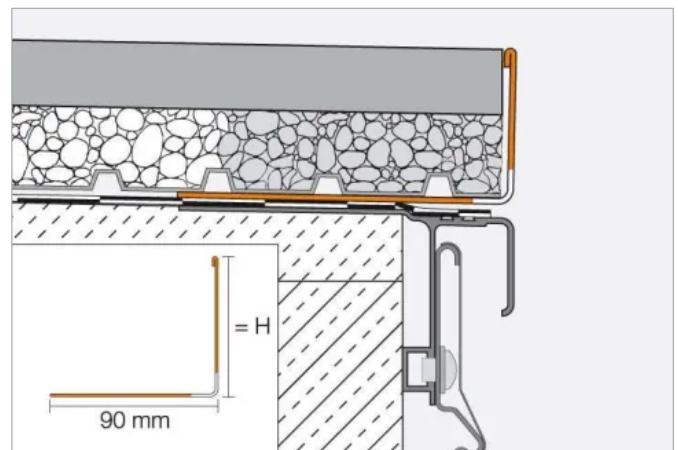
Schlüter®-BARA-RWL

ist ein winkelförmiges Abschlussprofil für großformatige Plattenelemente, die wahlweise auf ungebundenen Kiesschüttungen oder als aufgestelzte Beläge, die auf Abdichtungen gemäß DIN 18 195, Teil 5 mit Drainageebene verlegt werden.

Schlüter®-BARA-RWL wird mit dem trapezförmig gelochten Befestigungsschenkel im Randbereich auf die Abdichtungsbahn aufgelegt und flucht- und höhengerecht ausgerichtet.



Schlüter®-BARA-RWL



Weitere Informationen: [Schlüter®-BARA-RWL](#)

Schlüter®-BARA-RHA

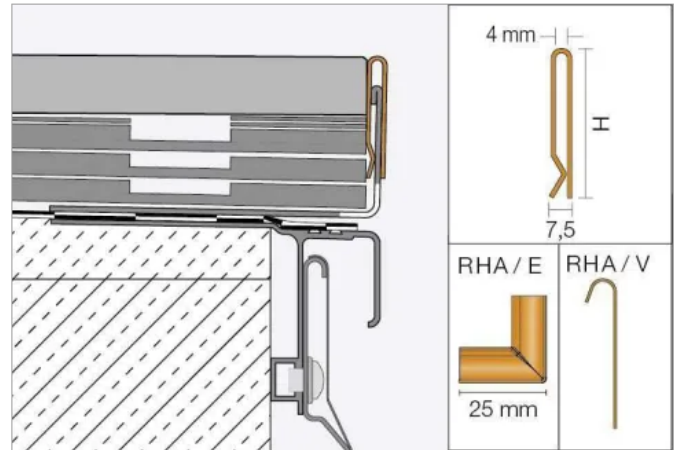
ist ein höhenverstellbares Abdeckprofil aus farbig beschichtetem Aluminium. In Verbindung mit entsprechenden BARA-Trägerprofilen, z. B. BARA-RWL oder BARA-RKL, dient es zur Begrenzung der freien Randbereiche an Balkonen und Terrassen. Hiermit kann eine Abdeckung von Aufbauten bis zu 220 mm individuell realisiert werden.

Balkon- und Terrassenkonstruktionen mit Randprofilen

Aus der Serie Schlüter® Balkone- und Terrassenanwendungen von Schlüter-Systems



Schlüter®-BARA-RHA



Weitere Informationen: [Schlüter®-BARA-RHA](#)

Schlüter®-BARIN-SR

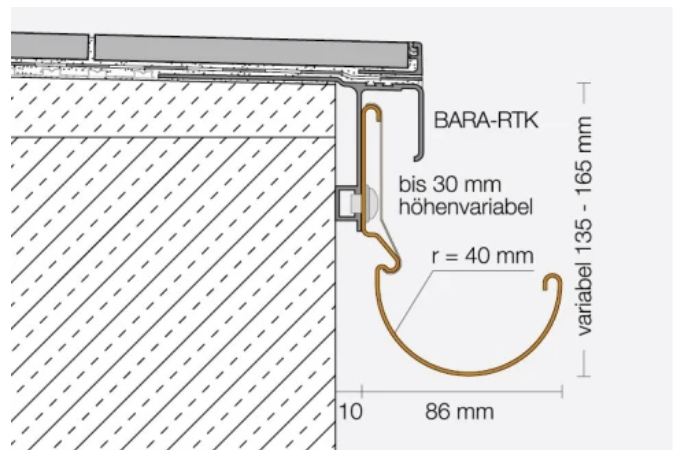
ist ein Rinnensystem aus farbig beschichtetem Aluminium zur Entwässerung von Balkon- und Terrassenflächen. Es kann jeweils an den dafür vorgesehenen Schlüter®-BARA-Profilen befestigt werden.

Schlüter®-BARIN-R

sind Systemrohre aus farbig beschichtetem Aluminium sowie deren passende Formteile.



Schlüter®-BARIN-SR



Weitere Informationen: [Schlüter®-BARIN-R](#) und [Schlüter®-BARIN-SR](#)