

Glasgeländer-Systeme

Von Glassline

GLASSLINE



© Michael Sommer

Glassline GmbH
Industriestr. 7-8
74740 Adelsheim
Deutschland

Tel.: +49 6291 6259-0
Fax: +49 6291 6259-11

info@glassline.de
www.glassline.de

GLASSLINE Glasgeländersysteme sind modular aufgebaut und überzeugen mit hochwertigen Komponenten und flexibler Anwendung.

Leichte transparente Glasstrukturen mit unauffälligen Halterungen wirken in der modernen Architektur nahezu unsichtbar. Die geprüften Systeme verbinden Design, Sicherheit, Qualität und Funktionalität. Vorliegende Prüfzertifikate garantieren die Einhaltung sämtlicher baurechtlichen Anforderungen und erleichtern Planern und Verarbeitern die Arbeit.

Einsatzbereiche

Ganzglasgeländersysteme oder punktgehaltene Glasgeländersysteme als Absturzsicherung oder Brüstungsverglasung, Balkonen, Terrassen, Podesten, Rampen, Treppen, u.v.m.

BALARDO core - modulare Glasgeländer mit Aluminium-Tragprofilen

Aus der Serie Glasgeländer-Systeme von Glassline



Modular aufgebaute Ganzglas-Geländersysteme für unterschiedliche Einbausituationen im Innen- und Außenbereich. Das transparente Ganzglas-Design der BALARDO Systeme wird nicht durch Punkthalter oder Pfosten gestört.

Glasgeländersysteme mit Aluminiumprofilen

Hinweis: Detaillierte Beschreibung weiterer Produkte der BALARDO-Systemfamilie

Glasgeländersysteme BALARDO hybrid

Ganzglasgeländersystem BALARDO *aqua control* mit integrierter Entwässerung

Ganzglasgeländersystem BALARDO *steel*

Ganzglasgeländersystem BALARDO *wave*

Ganzglassysteme BALARDO glasswall

Nachhaltigkeit

Für die verschiedenen Systeme **BALARDO core** wurde durch das IBU eine Umweltdeklaration EPD erstellt. Die EPD (Environmental Product Declaration) ermöglicht eine einfache Anerkennung in nachhaltigen Bauprojekten gemäß DGNB, BREEAM und LEED-Standards, reduziert den Planungsaufwand erheblich und erleichtert die Objektzertifizierung.

BALARDO core - modulare Glasgeländer mit Aluminium-Tragprofilen

Aus der Serie Glasgeländer-Systeme von Glassline

Ganzglasgeländersystem BALARDO core

Das BALARDO core Ganzglasgeländersystem kann als Leichtbausystem für verschiedene Anwendungsbereiche und Einbausituationen eingesetzt werden. Kompakte Profile aus Aluminium übernehmen die Glashalterung und sorgen für ein offenes Ambiente. Das Ganzglasgeländersystem kann auch ohne lastabtragenden Handlauf realisiert werden.



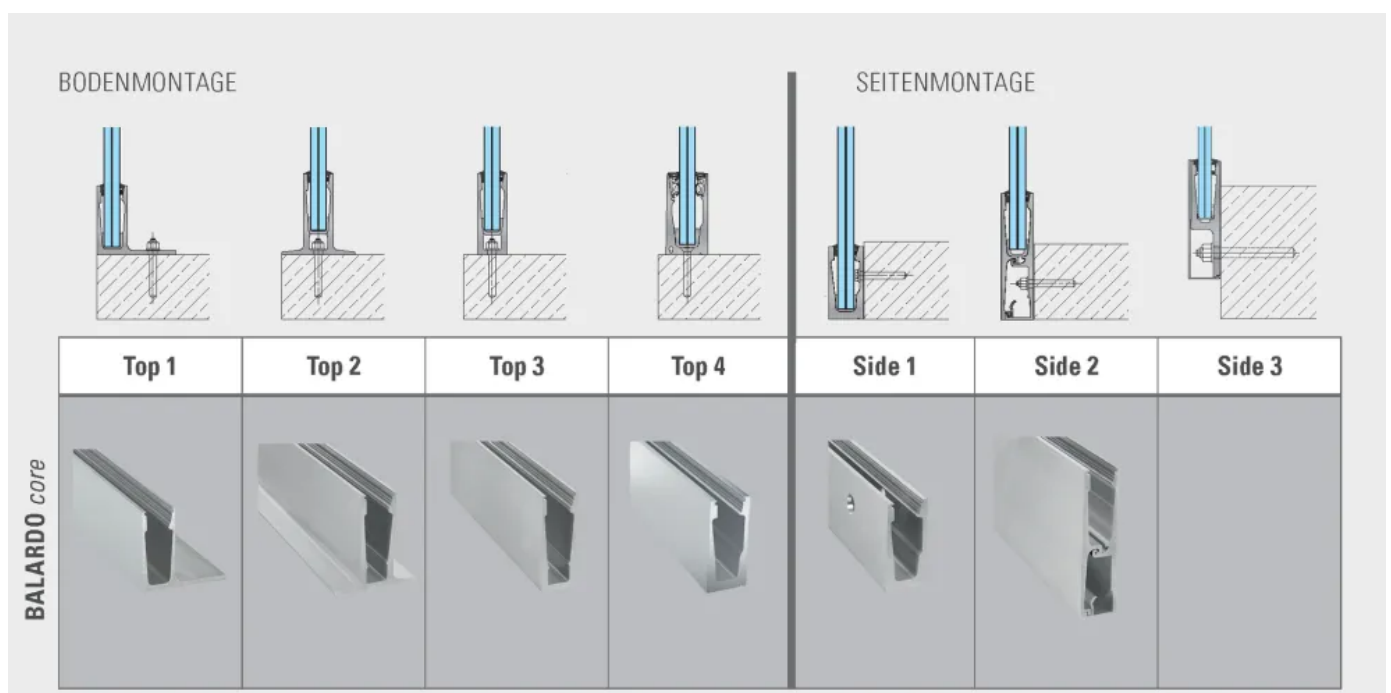
BALARDO core

Eigenschaften, Einsatz

- CLICK N FIX Montage
- Ab VSG-ESG 2 x 6 mm einsetzbar
- Holmlasten bis 1,0 kN/m
- BALARDO firstglass Glaskantenschutz anwendbar
- Scheibenmaße: Breite bis 6.000 mm, Höhe bis 2.100 mm
- Für öffentliche und private Bauvorhaben
- Für Innen- und Außenbereich
- Für Ebenen und Treppen
- Einsatz auch in Sportstätten, geprüfte Ballwurfsicherheit
- Absturzsichernde Funktion

Prüfzertifikate, Besonderheiten

- European Technical Assessment (ETA)
- Allgemeines bauaufsichtliches Prüfzeugnis (AbP)
- geprüfte Typenstatik
- LGA-geprüfte Sicherheit
- Keine Zustimmung im Einzelfall (ZIE) erforderlich
- Ballwurfsicher gemäß DIN 18032 Teil 3



Profilübersicht BALARDO core

BALARDO core - modulare Glasgeländer mit Aluminium-Tragprofilen

Aus der Serie Glasgeländer-Systeme von Glassline

Systemprofile BALARDO core

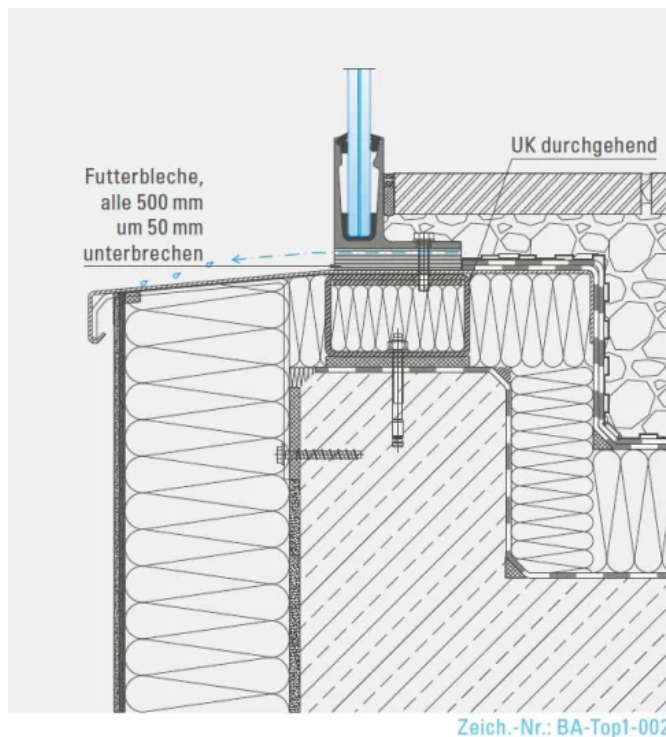
Werkstoff:	Aluminium
Oberflächen:	<ul style="list-style-type: none"> – "Natur" unbehandelt – Edelstahleffekt (E6EV1)
Lieferlängen:	3.000 mm
Formteile, Ergänzungsprodukte: (je nach Profilart)	Innenecken, Außenecken, Blenden, Abschlussbleche, Profilkappen

Detaillierte Planungsinformationen, Anleitungen, Montagebeispiele im **Planungshandbuch BALARDO core**

Montagebeispiele Systemprofile

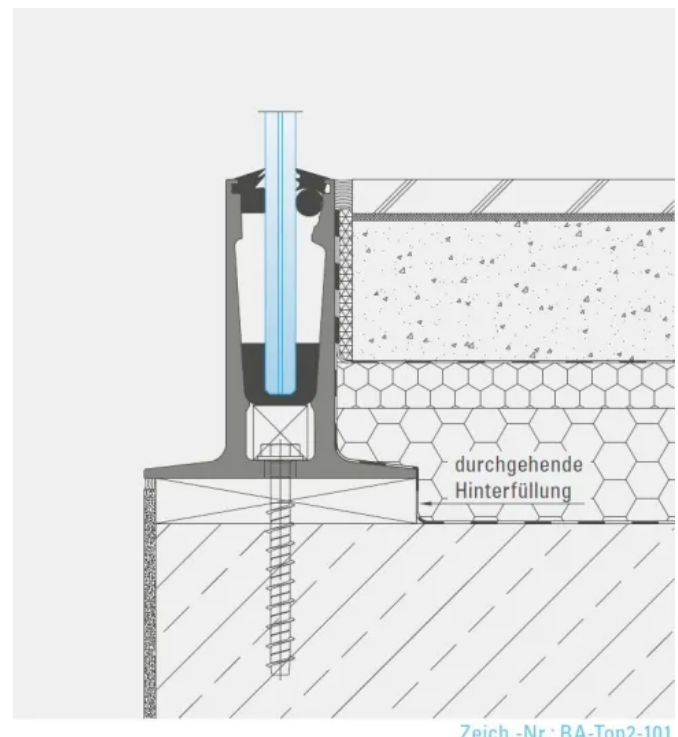
Einsatz- und Bemessungstabellen Profile

Einsatz- und Bemessungstabellen Glas



Beispiel für Systemprofil Top 1 Outside, Anbindung von oben bei Dachterrasse

Weitere Anwendungsbeispiele im Außenbereich mit Schnittzeichnungen für obere und seitliche Montage



Beispiel für Systemprofil Top 2 Inside, Anbindung von oben, Profil bündig

Weitere Anwendungsbeispiele im Innenbereich mit Schnittzeichnungen für obere und seitliche Montage

Systemzubehör

- **Glas:** Je nach Anwendungsfall und Bemessung werden typgeprüfte VSG-Glaskombinationen eingesetzt. Einzelscheiben bis max. 6.000 mm Breite und 2.100 mm Höhe sind realisierbar.
- **Handläufe / Glaskantenschutzprofile:** aus Edelstahl, Aluminium oder Holz (Buche gedämpft)

Varianten für Handlauf oder Glaskantenschutzprofil

GLASSLINE bietet verschiedene Standardvarianten für Handlauf und Glaskantenschutz. Lastverteilende Handlauf-Profile werden mit den gelieferten Gummiaufsteckprofilen montiert und ggf. gegen Abheben durch Verklebung gesichert.

- **BALARDO firstglass**

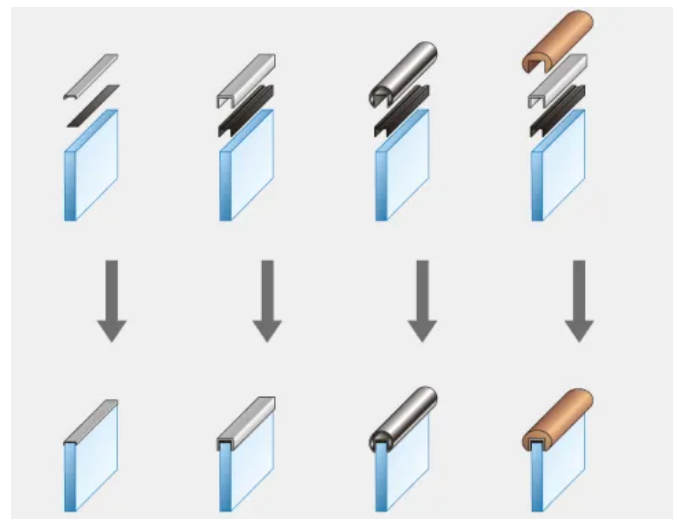
BALARDO core - modulare Glasgeländer mit Aluminium-Tragprofilen

Aus der Serie Glasgeländer-Systeme von Glassline

- aufflaminierte Kante für transparente Glasgeländer,
Glasstärke ab VSG 2 x 8 mm, Glasbreite: 300 - 6.000 mm
- **Glaskantenschutzprofile aus Edelstahl**
für VSG 2 x 6, 2 x 8, 2 x 10, 2 x 12 und 2 x 15 mm
als Zubehör: Horizontal- und Vertikal-Eckstück
- **Glaskantenschutzprofile aus Aluminium**
für VSG 2 x 6, 2 x 8, 2 x 10 mm
als Zubehör: Horizontal- und Vertikal-Eckstück
- lastverteilende **Edelstahl-Handläufe als U-Profil**
für VSG 2 x 6, 2 x 8, 2 x 10, 2 x 12 und 2 x 15 mm
U 30 x 27 und U 40 x 37 mm
- lastverteilende **Edelstahl-Handläufe als Nutrohr**
für VSG 2 x 6, 2 x 8, 2 x 10, 2 x 12 und 2 x 15 mm
Ø 42,4 mm, Ø 48,3 mm, Ø 60,3 mm
als Zubehör: Verbinder, Eckverbinder, Abschluss-Stopfen und Wandanschluss
- lastverteilende **Holz-Handläufe als Nutrohr**
für VSG 2 x 6, 2 x 8, 2 x 10, 2 x 12 und 2 x 15 mm
Rund Ø 55 mm oder Ø 75 mm
Rechteck b/h 50/40 mm oder b/h 75/55 mm
als Zubehör: Verbinder, Eckverbinder, Abschluss-Stopfen und Wandanschluss



transparenter Glaskantenschutz BALARDO *firstglass*



Glaskantenschutzprofil und lastabtragende Handläufe

CLICK N FIX Montagesystem

Das CLICK N FIX Montageset macht die Installation von Ganzglasgeländern einfach: Das Glas wird in das Profil mit einem Klemmstab eingesetzt. Durch den Druck der Scheibe nach außen macht es „Click“ und der Klemmstab fällt in seine Position und arretiert die Scheibe. Das CLICK N FIX Montageset besteht aus Klemmschuh, Klemmstab sowie Innen- und Außendichtung.

Montageschritte CLICK N FIX

BALARDO core - modulare Glasgeländer mit Aluminium-Tragprofilen

Aus der Serie Glasgeländer-Systeme von Glassline



Anwendungsbeispiel Ganzglasbrüstungen und Balkongeländer, Projekt Wohnhaus Hamburg (Foto: Werner Huthmacher)



Anwendungsbeispiel Geländersystem, Projekt Living Levels Berlin

Ganzglasgeländersystem *BALARDO core hd*

BALARDO core hd kann als Ganzglas-Geländersystem bei hohen Belastungen eingesetzt werden. Ausgelegt für Holmlasten bis 5 kN/m ist es speziell für die Anforderungen im öffentlichen Bereich konzipiert. Einsatzbeispiele dafür sind Galerien, Sporthallen oder Tribünen. *BALARDO core hd* verbindet edles Glasdesign mit hoher Sicherheit.

Spezielle HD-Profile bilden die Grundlage des Systems. Weitere Systemkomponenten sind ein spezieller Klemmschuh, ein Klemmstab sowie eine Innen- und Außendichtung, welche die Glasplatten sicher und fest im Profil stabilisieren.

Eigenschaften, Einsatz

- Holmlasten bis 5 kN/m
- CLICK N FIX Montage
- Scheibenmaße: Breite bis 6.000 mm, Höhe bis 2.100 mm
- Für öffentliche Bauvorhaben
- Für Innen- und Außenbereich
- Für Ebenen und Treppen
- Einsatz auch in Sportstätten, geprüfte Ballwurfsicherheit
- Absturzsichernde Funktion



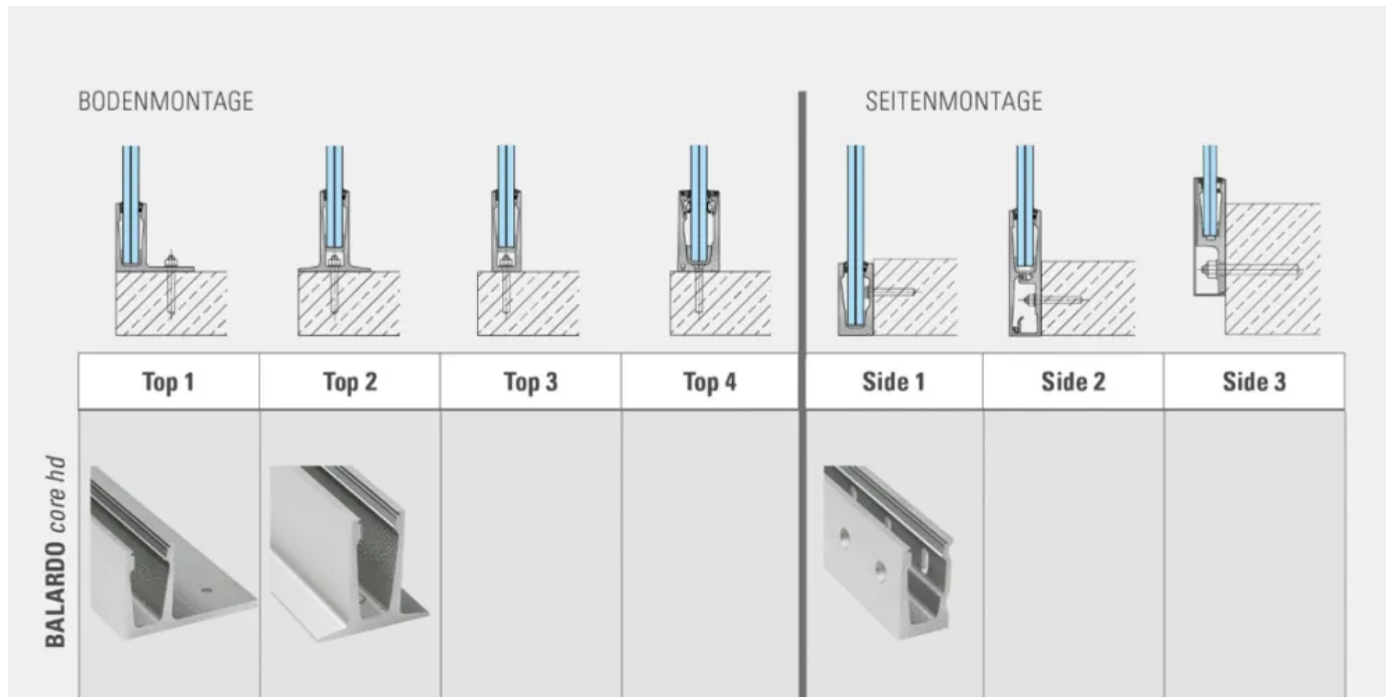
BALARDO core hd

Prüfzertifikate, Besonderheiten

- European Technical Assessment (ETA)
- Allgemeines bauaufsichtliches Prüfzeugnis (AbP)
- geprüfte Typenstatik
- LGA-geprüfte Sicherheit
- Keine Zustimmung im Einzelfall (ZIE) erforderlich
- Ballwurfsicher gemäß DIN 18032 Teil 3

BALARDO core - modulare Glasgeländer mit Aluminium-Tragprofilen

Aus der Serie Glasgeländer-Systeme von Glassline



Profilübersicht BALARDO core hd

Systemprofile BALARDO core hd

Werkstoff:	Aluminium
Oberflächen:	<ul style="list-style-type: none"> – "Natur" unbehandelt – Edelstahleffekt (E6EV1)
Lieferlängen:	3.000 mm
Formteile, Ergänzungsprodukte: (je nach Profilart)	Innenecken, Außenecken, Blenden, Abschlussbleche, Profilkappen

Detaillierte Planungsinformationen, Anleitungen, Montagebeispiele im **Planungshandbuch BALARDO core hd**

Montagebeispiele Systemprofile

Einsatz- und Bemessungstabellen Profile

Einsatz- und Bemessungstabellen Glas

Systemzubehör

- **Glas:** Je nach Anwendungsfall und Bemessung werden typgeprüfte VSG-Glaskombinationen eingesetzt. Einzelscheiben bis max. 6.000 mm Breite und 2.100 mm Höhe sind realisierbar.
- **Handläufe / Glaskantenschutzprofile:** aus Edelstahl oder Holz (Buche gedämpft)

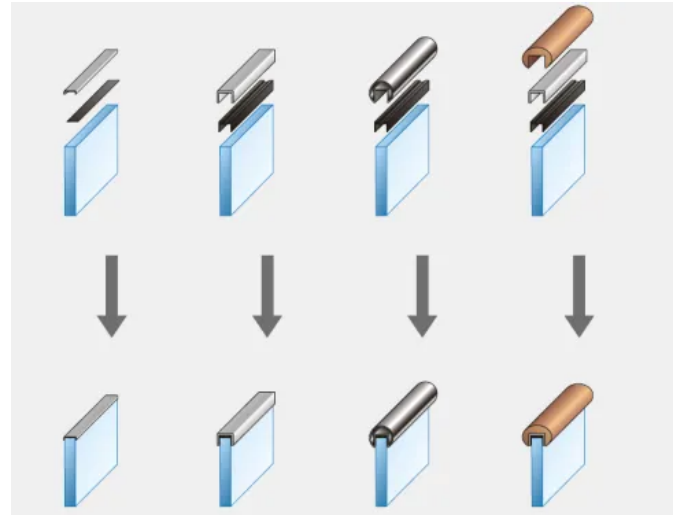
Varianten für Handlauf oder Glaskantenschutzprofil

GLASSLINE bietet verschiedene Standardvarianten für Handlauf und Glaskantenschutz. Lastverteilende Handlauf-Profile werden mit den gelieferten Gummiaufsteckprofilen montiert und ggf. gegen Abheben durch Verklebung gesichert.

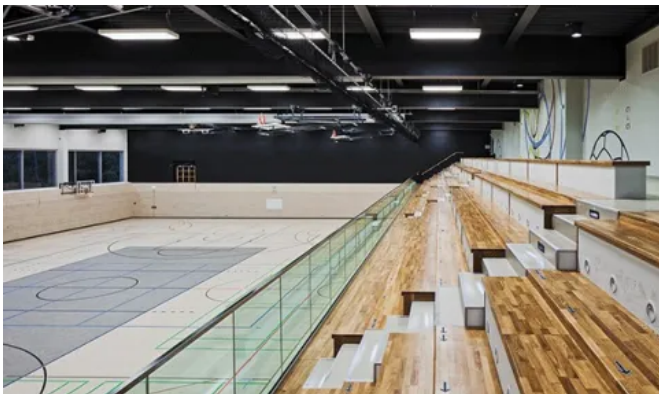
BALARDO core - modulare Glasgeländer mit Aluminium-Tragprofilen

Aus der Serie Glasgeländer-Systeme von Glassline

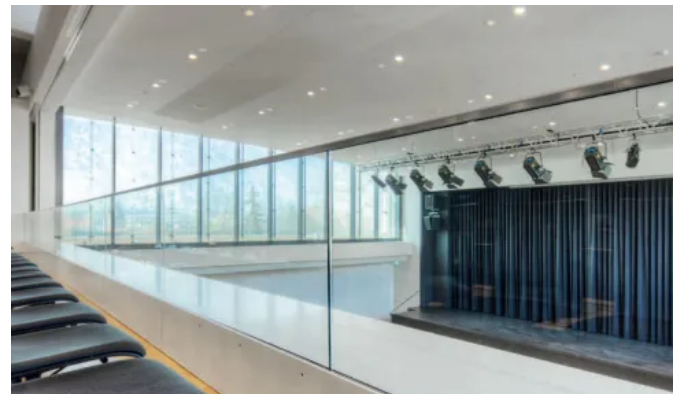
- **Glaskantenschutzprofile aus Edelstahl**
für VSG 2 x 12 und 2 x 15 mm
als Zubehör: Horizontal- und Vertikal-Eckstück
- lastverteilende **Edelstahl-Handläufe als U-Profil**
für VSG 2 x 12 und 2 x 15 mm
U 40 x 37 mm
- lastverteilende **Edelstahl-Handläufe als Nutrohr**
für VSG 2 x 12 und 2 x 15 mm
Ø 60,3 mm
als Zubehör: Verbinder, Eckverbinder, Abschluss-Stopfen und Wandanschluss
- lastverteilende **Holz-Handläufe als Nutrohr**
für VSG 2 x 12 und 2 x 15 mm
Rund Ø 75 mm
Rechteck b/h 75/55 mm
als Zubehör: Verbinder, Eckverbinder, Abschluss-Stopfen und Wandanschluss



Glaskantenschutzprofil und lastabtragende Handläufe



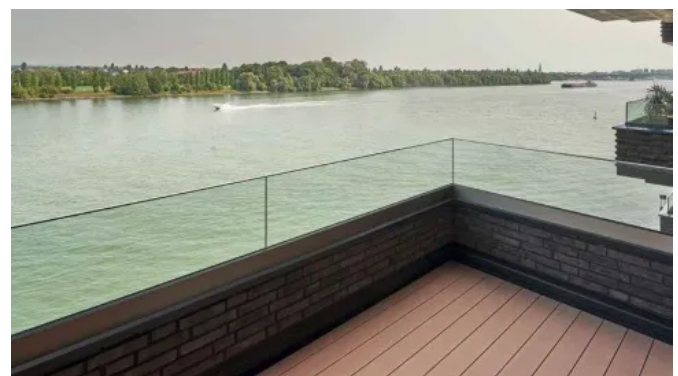
Anwendungsbeispiel Ganzglasbrüstung Sporthalle



Anwendungsbeispiel Ganzglasbrüstungen Veranstaltungszentrum

System für die Brüstungserhöhung BALARDO core smart

Mit BALARDO core smart erweitert Glassline die Systemfamilie um eine Variante zur Brüstungserhöhung, insbesondere im Außenbereich. Das System ist auf reduzierte Konstruktion und einfache Montage ausgelegt und wird vor allem bei Bestandsgebäuden oder Attiken eingesetzt, bei denen eine zusätzliche Absturzsicherung erforderlich ist.



BALARDO core smart

BALARDO core - modulare Glasgeländer mit Aluminium-Tragprofilen

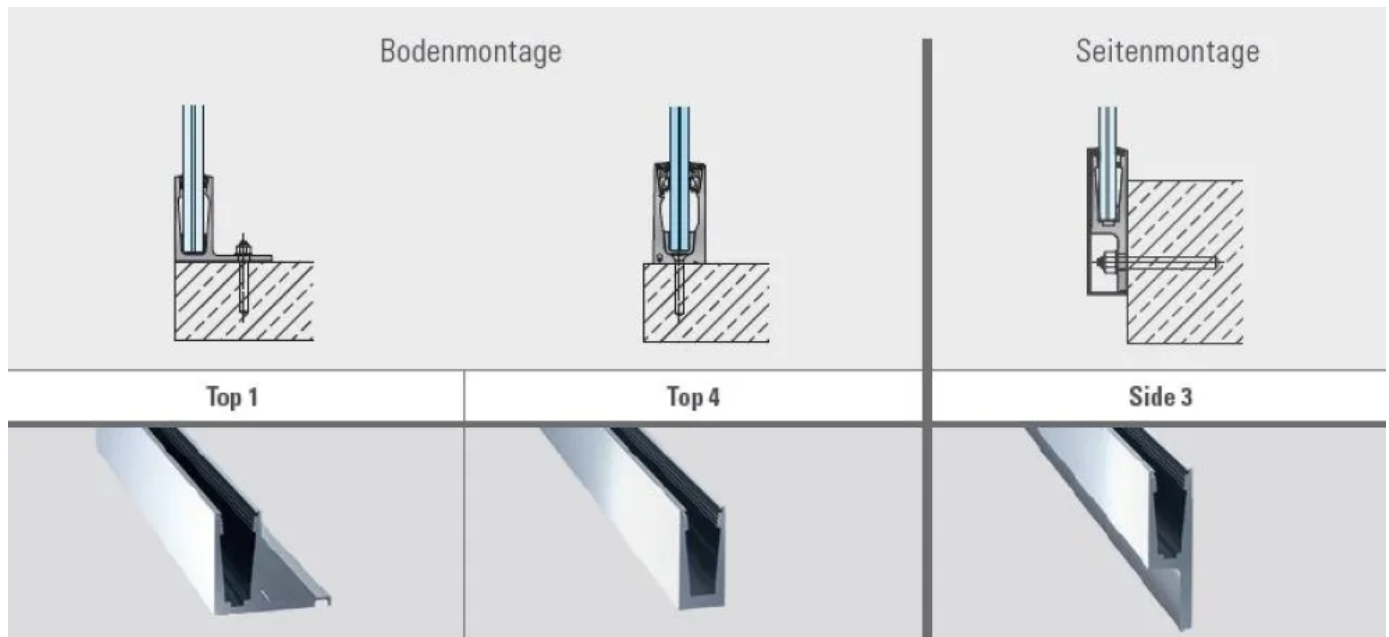
Aus der Serie Glasgeländer-Systeme von Glassline

Eigenschaften, Einsatz

- 3 verschiedene Systemprofile für die Anbindung von oben und seitlich an den Baukörper
- Schnelle und einfache Montage
- Bis 1 kN/m Holmlast (für höhere Holmlasten kann BALARDO core, hybrid und core hd eingesetzt werden)
- Glas: VSG 2 x 6 mm und 2 x 8 mm mit PVB 0,76 mm oder 1,52 mm
- Scheibenmaße: Breite bis 6.000 mm, Höhe bis 800 mm
- Für private und öffentliche Bauvorhaben
- Toleranzausgleich durch Riffelung
- Absturzsichernde Funktion

Prüfzertifikate, Besonderheiten

- Allgemeines bauaufsichtliches Prüfzeugnis (AbP)
- Geprüfte Typenstatik
- LGA-geprüfte Sicherheit



Profilübersicht BALARDO core smart

Systemprofile BALARDO core smart

Werkstoff:	Aluminium
Oberflächen:	<ul style="list-style-type: none"> – "Natur" unbehandelt – Edelstahleffekt (E6EV1)
Lieferlängen:	3.000 mm
Formteile, Ergänzungsprodukte: (je nach Profilart)	Innenecken, Außenecken, Blenden, Abschlussbleche, Profilkappen

Detaillierte Planungsinformationen, Anleitungen, Montagebeispiele im **Planungshandbuch BALARDO core smart**

Montagebeispiele Systemprofile

Einsatz- und Bemessungstabellen

Systemzubehör

- **Glas:** Je nach Anwendungsfall und Bemessung werden typgeprüfte VSG-Glaskombinationen eingesetzt. Einzelscheiben bis max. 6.000 mm Breite und 800 mm Höhe sind realisierbar.

Planungsrelevante Informationen zu über 400.000 Bau-, Ausstattungs- und Einrichtungsprodukten.

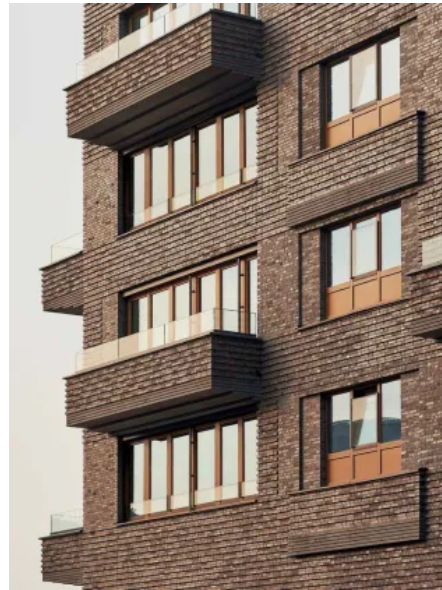
BALARDO core - modulare Glasgeländer mit Aluminium-Tragprofilen

Aus der Serie Glasgeländer-Systeme von Glassline

- **lastverteilende Handlaufprofile:** aus Edelstahl, U-Profil oder Nutrohre
- **Glaskantenschutzprofile:** aus Edelstahl oder Aluminium Höhe 6 mm, Aluminium U-Profil 30 x 30 mm
- **LED-Handlaufprofile:** aus Aluminium, Beleuchtung seitlich oder nach unten



Anwendungsbeispiel BALARDO *core smart*



Anwendungsbeispiel BALARDO *core smart*

Glassline GmbH

Absender

Industriestr. 7-8
74740 Adelsheim
Deutschland

Tel. +49 6291 6259-0, Fax +49 6291 6259-11
info@glassline.de, www.glassline.de

Datum:

Per Fax

Per Brief

Für meine Notizen

Bitte nehmen Sie mit mir Kontakt auf und vereinbaren Sie einen Termin mit mir.

Bitte übersenden Sie mir für Ihre Produkte das aktuelle Katalogmaterial.

Bitte übersenden Sie mir für Ihre Produkte ausführliche Planungsunterlagen.

Anfrage zur Produktserie „Glasgeländer-Systeme“

Mitteilung: