

Bodenentwässerung, Duschrinnen und Küchenentwässerung

Von ACO Haustechnik



© ACO Haustechnik

ACO Passavant GmbH
Im Gewerbepark 11c
36466 Dermbach
Deutschland

Tel.: +49 36965 819-0
Fax: +49 36965 819-361

haustechnik@aco.com
www.aco-haustechnik.de

ACO bietet ein umfangreiches Sortiment von Bodenabläufen an. Als Spezialist für Entwässerungsprodukte sind alle Werkstoffe im Angebot - von modernen Abläufen aus Gusseisen über Kunststoff bis hin zu Edelstahl. Ebenso deckt das Sortiment alle Nennweiten zwischen DN 50 bis DN 100 ab. Zusätzlich werden speziell auf die Industrie abgestimmte Abläufe mit der Nennweite DN 150 angeboten.

Komplettiert wird das Sortiment durch eine Vielzahl von Aufsatzstücken, die jeden Anwendungsfall und jede Abdichtungsart abdecken. Für verschiedene Verzugsmöglichkeiten der angeschlossenen Rohrleitung sind die Stutzenneigungen der Abläufe senkrecht oder waagrecht ausgelegt. Seitliche Zuläufe sind ebenso wählbar. Zudem sind die Bodenabläufe wahlweise mit Halterand, Klebe-, Pressdichtungs- oder Dünnbettflansch und Geruchsverschluss erhältlich.

Eignung und Einsatz

- Für häusliches Abwasser gemäß DIN 1986 Teil 3
- Alle Abläufe mit eingebautem oder angeformtem Geruchsverschluss über Räumen entsprechend der DIN EN 1253
- Bodenabläufe für öffentliche Gebäude, gewerbliche und industrielle Bauten, Hotels, Küchen, Krankenhäuser usw.

Lieferumfang

- Bodenabläufe aus Gusseisen / Edelstahl / Kunststoff
- Entwässerungsrinnen aus Edelstahl / Gusseisen

Badentwässerung und Duschrinnen

Aus der Serie Bodenentwässerung, Duschrinnen und Küchenentwässerung von ACO Haustechnik



Durch die Vielfalt der ACO ShowerDrain lassen sich nahezu alle baulichen Herausforderungen und gestalterischen Ansprüche lösen – von der Brandschutzlösung über verschiedene Aufbauhöhen bis hin zur Reihenduschrinne von 5 m Länge.

Badentwässerung

Duschrinnen | Abläufe

Das ACO Produktsortiment bietet zahlreiche barrierefreie Lösungen für Duschrinnen, Badabläufe und Reihenduschenrinnen sowie Wärmetauscherduschrinnen wie die Showerdrain Public-X oder individuelle Lösungen für jede Art von Bauvorhaben. Für den Gefälleübergang zwischen Dusch- und Badbereich ist eine schlichte ACO Edelstahlschiene erhältlich.

Badentwässerung und Duschrinnen

Aus der Serie Bodenentwässerung, Duschrinnen und Küchenentwässerung von ACO Haustechnik



Duschrinnenprofil ACO ShowerDrain S+ mit elektropolierteter Oberfläche | © ACO Haustechnik

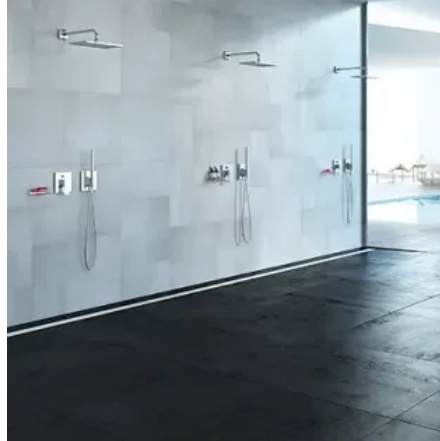
Duschrinnen

Ablaufsysteme

- ACO ShowerDrain S+
- ACO ShowerDrain E+
- ACO ShowerDrain M+
- ACO ShowerDrain C

Eigenschaften

- Material Edelstahl
- Belastungsklasse K3
- Erhältlich als Brandschutzduschrinne
- Längen von 600 - 1200 mm
- Höhen von 15 mm bis zu 140 mm
- Passende Ablaufkörper und Designroste erhältlich
- Sperrwasserhöhe 25 - 50 mm
- Je nach Produkt Gefällekeil lieferbar



Reihenduschrinne ACO ShowerDrain Public 110 mit Gefällekeil aus Edelstahl | © ACO Haustechnik

Reihenduschrinnen

Ablaufsysteme

- ACO ShowerDrain Public 80
- ACO ShowerDrain Public 110
- ACO ShowerDrain Puplic X mit Wärmetauscher

Eigenschaften

- Material Edelstahl
- Belastungsklasse K3
- Bis 3000 mm Länge
- Sonderbauformen bis zu 5000 mm möglich
- Für Barfußbereiche und öffentliche Duscbereiche
- Passende Ablaufkörper, Designroste und Gefällekeil erhältlich
- Stufenlos höhenverstellbar



Einzelablauf ACO Easyflow+ mit Designrost Mix I | © ACO Haustechnik

Badabläufe

Ablaufsysteme

- Easyflow +
- Easyflow
- ACO Passino (Renovierungsablauf)

Eigenschaften

- Für unterschiedliche Fliesenhöhen geeignet
- Mit Geruchsverschluss oder Geruchsstop
- Auswahl unterschiedlicher Rostgrößen
- Passende Designroste wählbar

Badentwässerung und Duschrinnen

Aus der Serie Bodenentwässerung, Duschrinnen und Küchenentwässerung von ACO Haustechnik

Anwendungsbeispiel ShowerDrain S+



ShowerDrain S+ Duschrinnenprofil Stripes Black | © ACO Haustechnik



ShowerDrain S+ Duschrinnenprofil Stripes | © ACO Haustechnik

Produkteigenschaften

- Minimalistisches Design
- Elektropolierte Edelstahloberfläche
- Bei Bodenfliesen mit Höhen >10 – 35 mm kommt das Verlängerungsstück zum Einsatz (im Lieferumfang enthalten)
- Werkzeuglose Rostentnahme durch tip&flip-Funktion
- Erfüllt alle Schallschutzstufen (SSt I-III nach VDI 41009)
- Belastungsklasse: K3 (DIN EN 1253-1)
- Profillbreite: 55 mm
- Duschprofil mit Längs- und Quergefälle
- Profillänge bauseitig um 80 mm kürzbar

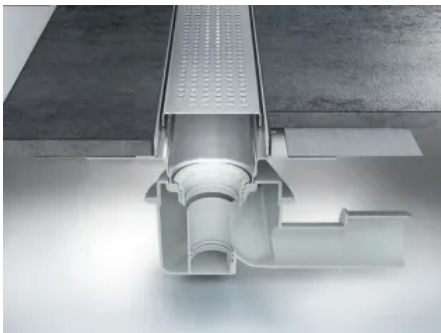
Badentwässerung und Duschrinnen

Aus der Serie Bodenentwässerung, Duschrinnen und Küchenentwässerung von ACO Haustechnik

Anwendungsbeispiel Reihenduschrinne ShowerDrain Public 80



Reihenduschrinne ShowerDrain Public 80 | © ACO Haustechnik



ShoweDrain Public 80 mit Duschrinnenprofil Quadrato |
© ACO Haustechnik

Produkteigenschaften

- Erfüllt W3-I gemäß DIN 18534 (werkseitig angebrachte Dichtmanschette)
- Belastungsklasse: K3 (DIN EN 1253-1)
- Minimale Einbauhöhe: 115 mm bei Stutzenneigung 1,5°
- Höhenverstellbarkeit von 30 bis 140 mm
- Integrierte Sekundärentwässerung
- Ablaufkörper um 360° drehbar
- Edelstahloberfläche, gebeizt
- Sichtbare Breite: 83 oder 110 mm

Planungshinweise

Eine Badentwässerung muss entsprechend der gesetzlichen Normen und architektonischen Gegebenheiten ausgewählt werden und lässt sich mit verschiedenen Zubehörteilen kombinieren.

Folgende Hinweise sollten beachtet werden:

- Wie ist der Bodenaufbau und somit die Einbauhöhe? Bei einem Altbau ist mit geringeren Einbauhöhen zu rechnen.
- Wird eine Sekundärentwässerung benötigt?
- Das Gefälle sollte mit der Ablaufleistung korrespondieren und ca. 2 % sein.
- Welche Belastungsklasse ist einzuhalten?
- Um Stürzen vorzubeugen sollte die entsprechende Rutschhemmungsklasse eingehalten werden.
- Eine effektive Schalldämmung verhindert störende Geräusche zwischen den Etagen und Räumen.
- Brandschutzmaßnahmen sind entsprechen der Normen und Vorschriften einzuhalten.

Badentwässerung und Duschrinnen

Aus der Serie Bodenentwässerung, Duschrinnen und Küchenentwässerung von ACO Haustechnik

Regelwerke

DIN EN 1253-1 / DIN EN 1253-6 | Abläufe für Gebäude

DIN 18534 | Abdichtung von Innenräumen

DIN 18040 | Barrierefreies Bauen

DIN 94678 | Geräte zur Wärmerückgewinnung aus Duschwasser

Weitere Informationen

[Badentwässerung](#) | [Badentwässerung allg. Informationen](#)



Wissenswertes zum Thema

[Wasserkreislauf](#)

Nachhaltigkeit bei ACO Haustechnik

- Produktion in Deutschland
- Mitglied in der Deutschen Gesellschaft für Nachhaltiges Bauen (DGNB)
- Reduzierung der Ressourcenverbräuche durch Wärmerückgewinnung, eine Elektrikflotte, papierlose Fertigung und innovative Paletten
- Produkte bieten die Möglichkeit die Ressource Wasser zu sammeln, zu reinigen, zu speichern und wiederzuverwenden
- EPDs für ACO Entwässerungsprodukte vorhanden
- Produkte werden hinsichtlich ihres Fußabdrucks bewertet und Auswirkungen bei der Produktion bestmöglich reduziert
- Verwendung von eigenen Energiequellen, Wärmerückgewinnung, bauliche Effizienzmaßnahmen, Optimierung von Heizungsanlagen und Beleuchtung
- Energiemanagementsystem entspricht DIN EN ISO 50001:2018
- CO₂-neutrale Website

Referenzen



Sportpark Neckarpark, links Duschanlage mit Reihenduschrinne, rechts Umkleieräume mit Badabläufen | © ACO Haustechnik