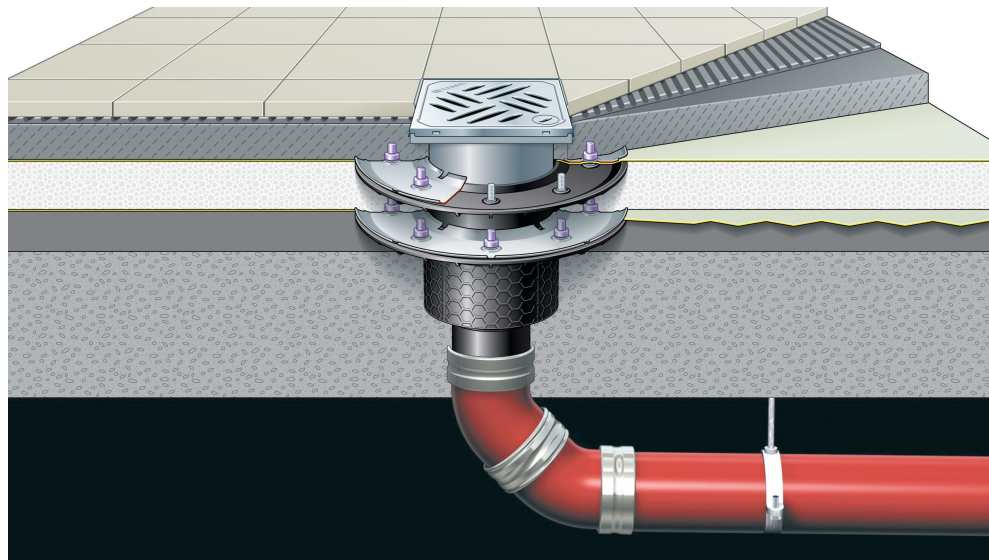


Ablauftechnik für Innen und Außen

Von KESSEL Entwässerungstechnik



KESSEL SE + Co. KG
Bahnhofstr. 31
85101 Lenting
Deutschland

Tel.: +49 8456 27-0
Fax: +49 8456 27-200

info@kessel.de
www.kessel.de

Ob privates Bauvorhaben, Großobjekt oder Sanierung, stets werden unterschiedliche Anforderungen an die verwendeten Ablaufsysteme und deren Funktion gestellt. Bauliche Gegebenheiten und Vorgaben verlangen eine Vielzahl von Ablaufkörpern. Das KESSEL-Baukastensystem ermöglicht, dass jede Einbausituation individuell und sicher gemeistert werden kann. Die Ablaufsysteme sind in den Werkstoffen Kunststoff, Ecoguss und Edelstahl erhältlich.

KESSEL bietet Abläufe für Keller, Boden, Bad und Decke mit und ohne Geruchverschluss, Kellerabläufe mit Rückstauverschluss oder automatischer Pumpe, Dach- und Balkonabläufe, Hof- und Regenabläufe mit und ohne Schlammeimer und Geruchverschluss, höhenverstellbare Aufsatzstücke, Roste.

Eignung und Einsatz

Einsatz innerhalb von Gebäuden bei Keller, Boden, Bad, Decken, Terrassen, Hygienebereichen, Industriebereichen, etc., außerhalb von Gebäuden bei Flachdächern, Terrassen, Höfen, etc.

Abläufe aus Kunststoff finden hauptsächlich in privaten und öffentlichen Objekten Anwendung.

Edelstahlabläufe kommen speziell in Großküchen und Betrieben - meist aus hygienischen Gründen - zum Einsatz.

Ecogussabläufe werden aus Gründen des Brandschutzes überwiegend in öffentlichen Objekte eingebaut und ersetzen Abläufe aus Grauguss.

Lieferumfang

Ablaufkörper, Aufsatzstücke, Zulaufstutzen, Roste, Abdeckplatten, Bauschutzabdeckung, Geruchverschluss, Rückstauverschlüsse, Dichtungen

Zubehör: Zu- und Ablaufstutzen, Aufsatz- und Zwischenstücke, Abdichtungsbahnen, Rückstauverschlüsseinsätze, Schlammeimer und Geruchverschlüsse, Roste aus Kunststoff oder Edelstahl

Werkstoffe

Hochschlagfester, wärme- und kältebeständiger Kunststoff, Gusseisen, Edelstahl

Bad-Abläufe und Duschrinnen

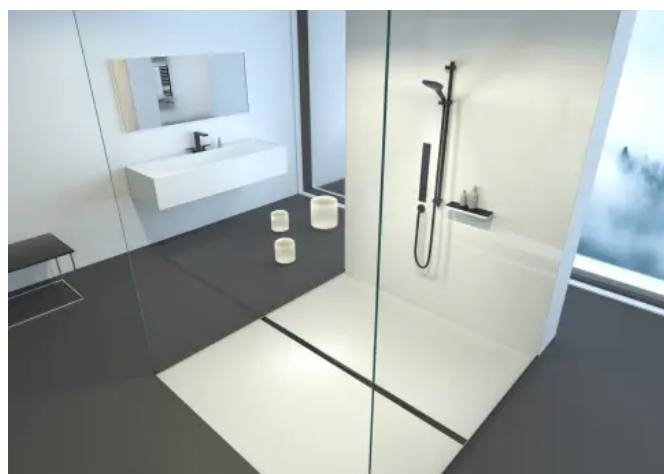
Aus der Serie Ablauftechnik für Innen und Außen von KESSEL Entwässerungstechnik



Im Bereich der Badentwässerung bieten die Produkte von KESSEL ein Höchstmaß an technischer Reife, dauerhafter Funktion und optischer Langzeitqualität. Dies wurde mehrfach durch bekannte Design-Auszeichnungen, wie den red dot award oder ISH-Design plus bestätigt. Die Badabläufe und Duschrinnen werden in bedeutenden Hotel- und Wellness-Objekten eingesetzt.

Übersicht

Die Kernkompetenz ist die Verbindung von technischer Kompromisslosigkeit und ästhetisch ansprechender Optik. Ob Linienentwässerung mit den Duschrinnen Linearis oder die Designabdeckungen für Punktentwässerung – die zahlreichen Varianten setzen der Fantasie und Kreativität kaum Grenzen. Damit lässt sich das Konzept einer konsequenten und hochwertigen Badgestaltung bis ins Detail perfekt realisieren.



Linearis Infinity

Lieferprogramm

- Design-Abdeckungen für Badabläufe

Bad-Abläufe und Duschrinnen

Aus der Serie Ablauftechnik für Innen und Außen von KESSEL Entwässerungstechnik

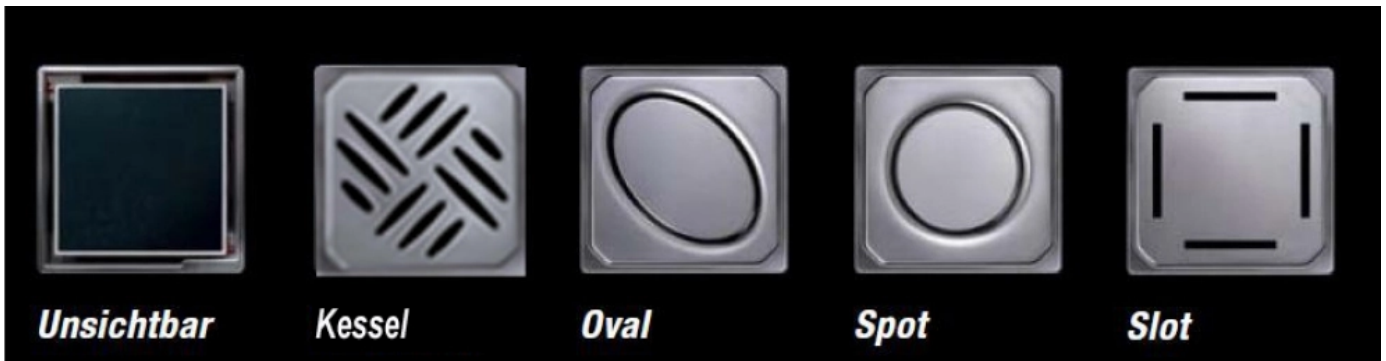
- Design-Duschrinnen Linearis Infinity
- Design-Duschrinnen Linearis Compact

Design-Abdeckungen für Badabläufe

Die prämierten Design-Abdeckungen vereinen Ästhetik und Technik auf höchstem Niveau. Acht verschiedene Rost-Variationen aus Edelstahl geben dem Wunsch nach Individualität den nötigen Spielraum. Und mit der befliesbaren Version lässt sich eine optische Anpassung an jeden Bodenbelag realisieren.



| |
|---|
| Designrost Spot aus Edelstahl, mit oder ohne Lock & Lift-System |
| Designrost KESSEL aus Edelstahl, mit oder ohne Lock & Lift-System |
| Designrost Oval aus Edelstahl, mit oder ohne Lock & Lift-System |
| Designrost Slot aus Edelstahl, mit oder ohne Lock & Lift-System |
| Abdeckung Unsichtbar befliesbar, mit Verriegelungssystem |



Duschrinne Linearis Infinity

Die Duschrinne Linearis Infinity ist dank niedriger Einbauhöhe optimal bei Neubau, Renovierung und Sanierung einsetzbar. Mit ihrer geringen Einbauhöhe von nur 60 mm ist die Linearis Infinity 60 zudem die niedrigste Duschrinne am Markt und überzeugt gleichzeitig mit einer hohen Abflussleistung von bis zu 0,5 l/s bei 20 Millimeter Aufstau. Die Variante mit einer Einbauhöhe von 90 mm hat sogar eine Abflussleistung von bis zu 0,8 l/s bei 20 Millimeter Aufstau. Der erstmals für eine Duschrinne verwendete Edelstahl V4A ist dabei besonders hochwertig, korrosionsbeständig und hält dem Abwasser im Bad dauerhaft stand.

Das Aufsatzstück lässt sich flexibel zweidimensional verschieben und optimal an das Fliesenprofil anpassen. Linearis Infinity ist in fünf verschiedenen Farben bzw. Oberflächen erhältlich.



Technische Details:

- Grundkörper aus ABS, Rinnenprofil aus Edelstahl V4A Klasse K3

Bad-Abläufe und Duschrinnen

Aus der Serie Ablauftechnik für Innen und Außen von KESSEL Entwässerungstechnik

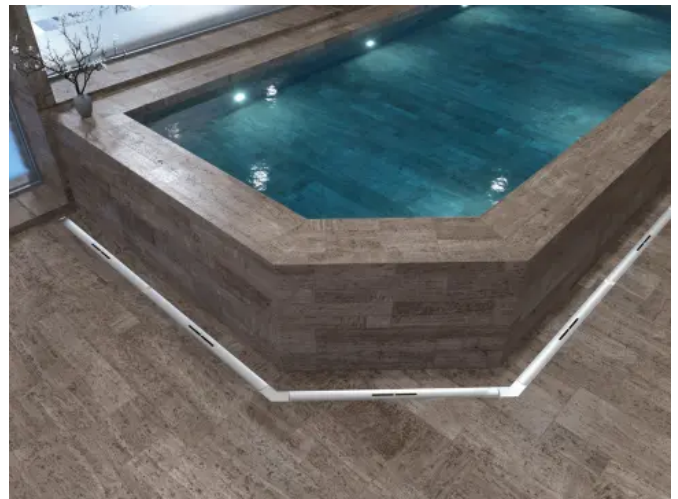
- Auslauf seitlich DN 40 (Linearis Infinity 60) bzw. DN 50 (Linearis Infinity 90)
- Für Belaghöhe von 11 -25 mm
- Werkseitig angebrachte Dichtmanschette nach DIN 1253-1 und DIN 18534-1-W3-I
- Sperrwasserhöhe 24 mm (Linearis Infinity 60) bzw. 50 mm (Linearis Infinity 90)

Besonderheiten

- Zweidimensionale Verschiebbarkeit des Aufsatzstückes zur Anpassung an das Fliesenraster
- Optionaler mechanischer Geruchverschluss mit Wasservorlage Megastop
- Einbau raum- oder wandseitig
- Kürzbar oder mit Verbindungsstücken gerade sowie in den Winkeln 30°, 45° und 90° verlängerbar
- Serienmäßig mit Schall- und Setzungsdämpfern zur Schallreduzierung und zum Ausgleich von Setzbewegungen des Bodenaufbaus und damit Verhinderung von Rissbildung



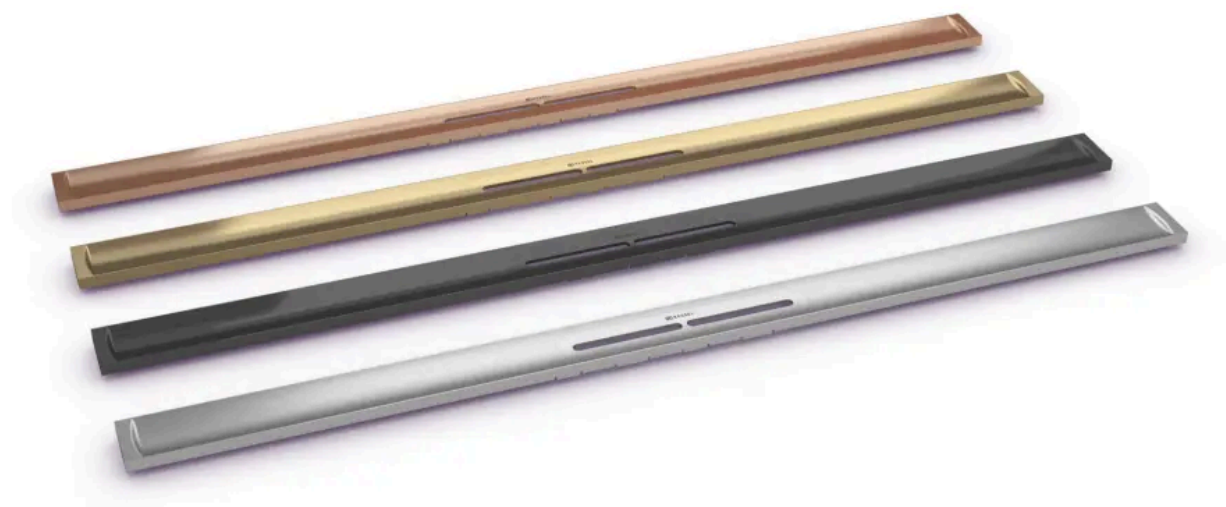
Linearis Infinity über Eck



Linearis Infinity mit Winkelstücken angepasst

Bad-Abläufe und Duschrinnen

Aus der Serie Ablauftechnik für Innen und Außen von KESSEL Entwässerungstechnik



Farben: Bronze gebürstet, Copper gebürstet, Black gebürstet, Edelstahl gebürstet

Duschrinnen Linearis Compact

Die Duschrinne ist dank niedriger Einbauhöhe optimal bei Renovierung und Sanierung einsetzbar.

Trotz ihres extrem niedrigen Gesamtaufbaus von 80 mm schafft Linearis Compact den hohen Abflusswert von 36 l/min.

Technische Details:

- Rinnenkörper aus ABS-Kunststoff mit umlaufendem Abdichtungsflansch
- Ablaufgrundkörper aus ABS, DN 50, Auslauf seitlich
- Mit Geruchverschluss, Sperrwasserhöhe 22 mm
- Abdeckung und Rahmen aus Edelstahl, Klasse K 3.



Bad-Abläufe und Duschrinnen

Aus der Serie Ablauftechnik für Innen und Außen von KESSEL Entwässerungstechnik



Der Edelstahlsteg der Duschrinne kann gedreht eingelegt und befließt werden.

Besonderheiten

- Minimale Gesamteinbautiefe von nur 80 mm
- Hohe Abflussleistung mit Gegengefälle bis zu 36 l/min
- Erhöhung der Abflussleistung auf 54 l/min. bei Einsatz des Multistop als Geruchverschluss
- Variable Abdeckung,
Edelstahlsteg kann gedreht eingelegt und befließt werden.
- Vorbildliche Hygiene,
glatte und leicht zu reinigende Oberfläche, Selbstreinigungseffekt
- Höhenverstellbarer Rahmen,
einstellbar auf Belagstärke von 7 - 22 mm
- Einbau raum- oder wandseitig,
bei wandseitiger Montage Standfüße variabel wegschwenkbar.
- Höhenverstellbare Montagefüße und Gewebematte für Dünnbettabdichtung inklusive

Zubehör: Haarsieb sowie Multistop Ungeziefer-, Schaum- und Geruchssperre.

Rinnenlängen: 300 mm bis 1150 mm.

KESSEL SE + Co. KG

Absender

Bahnhofstr. 31
85101 Lenting
Deutschland

Tel. +49 8456 27-0, Fax +49 8456 27-200
info@kessel.de, www.kessel.de

Datum:

Per Fax

Per Brief

Für meine Notizen

Bitte nehmen Sie mit mir Kontakt auf und vereinbaren Sie einen Termin mit mir.

Bitte übersenden Sie mir für Ihre Produkte das aktuelle Katalogmaterial.

Bitte übersenden Sie mir für Ihre Produkte ausführliche Planungsunterlagen.

Anfrage zur Produktserie „Ablauftechnik für Innen und Außen“

Mitteilung: