

## Industrie- und Garagentore

Von Alpha Deuren International



Alpha Deuren International B.V.  
Pittelderstraat 10  
6942 GJ Didam  
Niederlande

Tel.: +31 316 228066  
Fax: +31 316 227662

info@alpha-deuren.nl  
www.alpha-deuren.nl

Alpha Deuren stellt eine große Vielfalt an ISO- und ALU-Sektionaltoren in verschiedenen Ausführungen sowie Schnellauftore für industrielle Objekte her. Für den Wohnungsbau liefert Alpha Deuren Garagentore.

## Alpha Deuren Sektional-Garagentore

Aus der Serie Industrie- und Garagentore von Alpha Deuren International



Garagen-Sektionaltor mit sehr guten wärme- und schalldämmenden Eigenschaften, kombiniert mit modern gestalteten Paneelen. Garagen-Sektionaltore von Alpha Deuren werden in sieben Torblattvarianten angeboten – mit einer großen Auswahl an Licht- und Sichtelementen sowie breitgefächerter RAL-Farbpalette. Die Garagen-Sektionaltore erfüllen die Norm EN 13241 und werden individuell auf Maß gefertigt.

### Garagen-Sektionaltore von Alpha Deuren

#### Eigenschaften und Anwendungsbeispiele

Garagen-Sektionaltor mit sehr guten wärme- und schalldämmenden Eigenschaften, kombiniert mit modern gestalteten Paneelen.

## Alpha Deuren Sektional-Garagentore

Aus der Serie Industrie- und Garagentore von Alpha Deuren International



Harmonische Einbindung eines Garagen-Sektionaltors in die Architektur | ©Alpha Deuren

### Eigenschaften der Garagen-Sektionaltore

- Das Tor wird in Abstimmung mit dem Kunden individuell auf Maß gefertigt.
- Sehr gute wärme- und schalldämmenden Eigenschaften.
- Erhältlich in sieben Torblattvarianten mit einer großen Auswahl von Licht- und Sichtelementen sowie einer breitgefächerten RAL-Farbpalette.
- Die Alpha-Sektionalgaragentore erfüllen die Norm EN 13241.
- Die Tore können elektrisch oder manuell bedient werden.

### Anwendungsbeispiele der Garagen-Sektionaltore



Garagen-Sektionaltor | ©Alpha Deuren

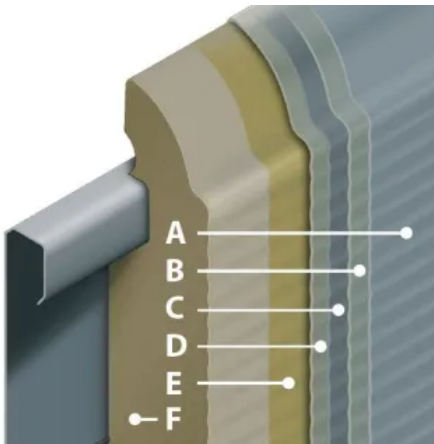


Garagen-Sektionaltor | ©Alpha Deuren

## Alpha Deuren Sektional-Garagentore

Aus der Serie Industrie- und Garagentore von Alpha Deuren International

### Paneele | Torblatt | Farbpalette



Die Garagen-Torblätter sind mit ISO-Paneelen im Sandwichprinzip aufgebaut. | ©Alpha Deuren

#### Sandwich-ISO-Paneel

- Paneeldicke: 40 mm
- Wärmeleitung:  $\lambda=0,025$  W/mK
- Isolationswert:  $k=0,59$  W/m<sup>2</sup>K
- Schalldämmung: R'w 26 dB
- Dichte PU Schaum: 40 kg/m<sup>3</sup>



Sieben Oberflächen geben die Möglichkeit sich dem Architekturstil anzupassen. | ©Alpha Deuren

#### Torblatt

- Passend zur Architektur kann aus sieben Torblattvarianten gewählt werden.
- Paneele werden in einer Höhe von 488 mm oder 610 mm.
- Jede beliebige Torhöhe möglich.



Mit einer großen Farbauswahl lassen sich die Tore an jede Architektur anpassen. | ©Alpha Deuren

#### Farbpalette

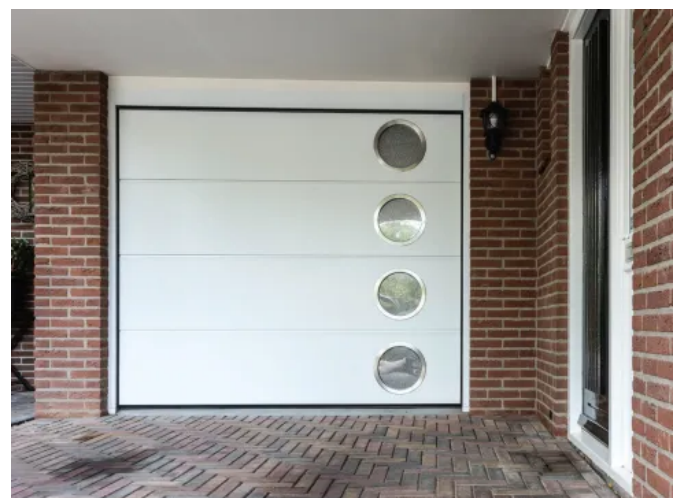
- Für jeden Torblatttyp eine oder mehrere Standardfarben erhältlich.
- Auf Wunsch Farben aus der RAL-Farbpalette wählbar.
- Verkleidung Innenseite in Farbe RAL 9002.

### Datenblatt Torblatt und Farbpalette

### Verglasungen

Zugunsten von Lichteinfall und Transparenz oder einfach nur aus architektonischen Erwägungen, können Garagen-Sektionaltore mit Kunststoffscheiben versehen werden.

- Fensterrahmen sind aus rostfreiem Stahl gefertigt.
- Die Scheiben sind doppelwandig ausgeführt und verfügend daher über sehr gute wärmedämmende Eigenschaften.
- Zwei Fenstertypen sind grundsätzlich lieferbar.
- Konstruktion der Fenstertypen basiert hinsichtlich Materialauswahl und wärmedämmender Eigenschaften auf Erfahrungen aus dem industriellen Sektionaltorbau.



Mit der dekorativen runden Form lässt sich das Torblatt abwechslungsreich gestalten. | ©Alpha Deuren

## Alpha Deuren Sektional-Garagentore

Aus der Serie Industrie- und Garagentore von Alpha Deuren International



Zwei parallel angeordnete runde Fenster. | ©Alpha Deuren



Übereinander und seitlich angeordnete runde Fenster. | ©Alpha Deuren



Vier rechteckige Scheiben am oberen Rand angeordnet. | ©Alpha Deuren

### Datenblatt Verglasungen

### Konstruktionsdetails Garagen-Sektionaltore



Torantrieb | ©Alpha Deuren

#### Torantriebe

- Drei CE-zertifizierte Torantriebe lieferbar.
- Antriebe für Schwing- und Sektionaltore
- Geeignet für Tore bis 14 m<sup>2</sup>.
- Kombinierbar mit allen TORMATIC Laufschienvarianten.
- LED Zusatzboard mit 1,6 W nachrüstbar oder integriert.

### Datenblatt Torantrieb

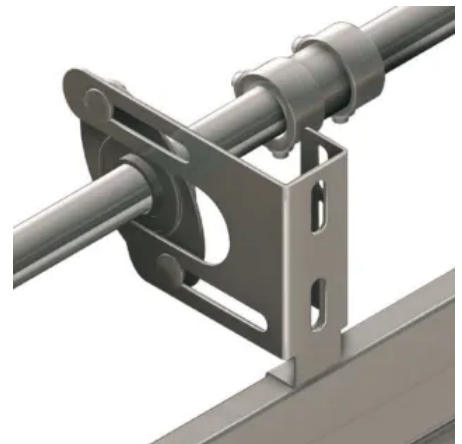


Sicherheit | ©Alpha Deuren

#### Sicherheit

- Fingerklemmschutz zwischen den Paneelen.
- Exakte und geräuschlose Torführung.
- Hubseil in die vertikalen Führungsschienen integriert.
- Durch den Gewichtsausgleich bleibt das Torblatt in jeder Öffnungsstellung stehen.

### Datenblatt Sicherheit



Führungsschienen | ©Alpha Deuren

#### Führungsschienen

- Drei verschiedene Systeme wählbar, entsprechend der Einbaumöglichkeiten.
- Materialwahl und Formgestaltung garantieren eine geräuscharme und exakte Bewegung des Sektionaltores.
- Alle Bauteile sind verzinkt, die Verbindungen verschraubt.

### Datenblatt Führungsschienensystem

### Weiterführende Informationen

Gesamtkatalog Garagen-Sektionaltore

## Alpha Deuren Sektional-Garagentore

Aus der Serie Industrie- und Garagentore von Alpha Deuren International

### Objektbeispiele



Garagen-Sektionaltore von Alpha Deuren I (© Alpha Deuren)



Garagen-Sektionaltore von Alpha Deuren I (© Alpha deuren)



Garagen-Sektionaltore von Alpha Deuren I (© Alpha Deuren)



Garagen-Sektionaltore von Alpha Deuren I (© Alpha Deuren)



Garagen-Sektionaltore von Alpha Deuren I (© Alpha Deuren)



Garagen-Sektionaltore von Alpha Deuren I (© Alpha Deuren)

Alpha Deuren International B.V.

Absender

Pittelderstraat 10  
6942 GJDidam  
Niederlande

Tel. +31 316 228066, Fax +31 316 227662  
[info@alpha-deuren.nl](mailto:info@alpha-deuren.nl), [www.alpha-deuren.nl](http://www.alpha-deuren.nl)

Datum:

Per Fax

Per Brief

Für meine Notizen

Bitte nehmen Sie mit mir Kontakt auf und vereinbaren Sie einen Termin mit mir.

Bitte übersenden Sie mir für Ihre Produkte das aktuelle Katalogmaterial.

Bitte übersenden Sie mir für Ihre Produkte ausführliche Planungsunterlagen.

Anfrage zur Produktserie „Industrie- und Garagentore“

Mitteilung: