

Akustiksysteme

Von Sto



Sto SE & Co. KGaA
Ehrenbachstr. 1
79780 Stühlingen
Deutschland

Tel.: +49 7744 570
Fax: +49 7744 572178

infoservice@sto.com
www.sto.de

Vier Akustiksysteme zur Optimierung der Klangeigenschaften von Räumen. Im Zusammenspiel mit variantenreichen Schlussbeschichtungen und bis zu 800 Farben des StoColor Systems bietet StoSilent viele gestalterische Möglichkeiten.

Systemvarianten:

- **StoSilent Distance**
Abgehängte Plattensysteme für die fugenlose und schallabsorbierende Decken- und Wandgestaltung.
- **StoSilent Direct**
Hochabsorbierendes Akustik-Direktsystem zur direkten Montage an Decken und Wänden (ohne Unterkonstruktion).
- **StoSilent Compact**
Akustikputzsystem für Decken und obere Wandbereiche, auf denen keine ab- oder vorgehängten Akustiksysteme möglich sind.
- **StoSilent Modular**
Schallabsorbierende Deckensegel eignen sich dort, wo abgehängte oder direkt montierte Systeme nicht möglich sind oder die Akustik nachträglich optimiert werden soll.

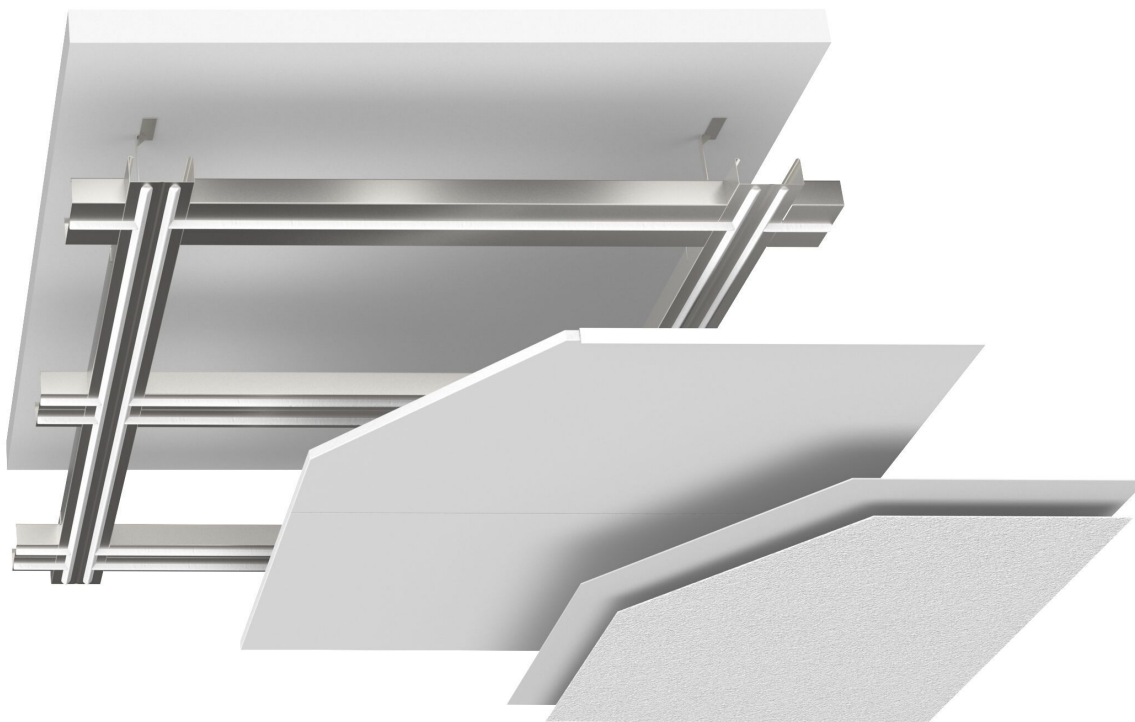
Systemfinder

Effektiv dämmen – abgestimmt auf Anforderungen von Architekten und Planern. Das Sto-Sortiment umfasst ein breites Angebot an Dämm- und Akustiksystemen. Der Systemfinder verschafft einen schnellen Überblick, welches System für welche Anwendung am besten passt.

[Zum Systemfinder](#)

Akustiplattensystem StoSilent Distance

Aus der Serie Akustiksysteme von Sto



StoSilent Distance ist ein abgehängtes Plattensystem, um Wände und Decken fugenlos und schallabsorbierend zu gestalten.

Systembeschreibung

Übersicht StoSilent Distance



Foto: Martin Baitinger, Böblingen, DE; Der Öschberghof, Donaueschingen, DE

Mit dem Plattensystem StoSilent Distance gelingt es, auch Wände und Decken, die abgehängt werden müssen, fugenlos und schallabsorbierend zu gestalten – etwa um die Raumhöhe zu verringern. So bleibt das Raumkonzept erhalten, eine gute Akustik inbegriffen.

Das System StoSilent Distance kann als abgehängte Decke mit Hohlraum montiert werden.

Die Unterkonstruktion ist aus Metallprofilen gefertigt, die Akustikplatte besteht aus Blähglasgranulat. Es ist leicht, absorbiert den Schall und lässt sich dabei an jede Raumform zu einer homogenen, fugenlosen Fläche anpassen.

Eigenschaften

- Fugenlos verlegbar bis 200 m²

Akustiplattensystem StoSilent Distance

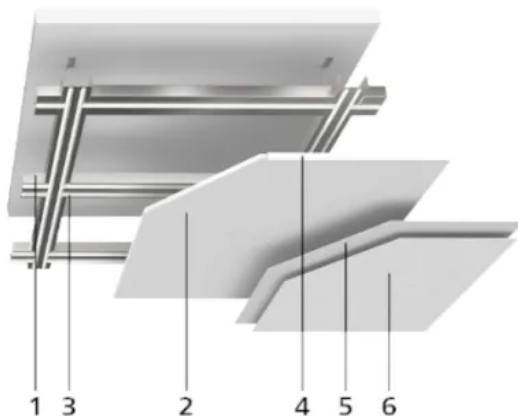
Aus der Serie Akustiksysteme von Sto

- Verdeckt die Haustechnik
- Leichte Verarbeitung durch homogene Plattenstruktur
- Hohe Steifigkeit
- Geringe Feuchte- und Wärmeausdehnung
- Nicht biegsam
- Nicht geeignet für Spritzwasserbereiche

Oberflächengestaltung

- StoSilent Top Basic: Zwischen- und Schlussbeschichtung mit feiner Oberfläche
- StoSilent Top Finish: Schlussbeschichtung mit feiner Oberfläche
- StoSilent Decor M: Spritzputz mit strukturierter Oberfläche
- StoSilent Decor MF: optionale poröse Schlussbeschichtung

Systemaufbau (exemplarisch für StoSilent Distance C)



1. Unterkonstruktion
2. Akustikplatte
3. Verklebung
4. Randabschluss
5. Zwischenbeschichtung
6. Schlussbeschichtung

Weitere Informationen: [StoSilent Distance](#)

Systemvarianten

- **StoSilent Distance C**
Abgehängtes, geklebtes Akustiksystem für ebene, fugenlose Flächen
- **StoSilent Distance S**
Abgehängtes, geschraubtes Akustiksystem für ebene, belüftete, fugenlose Flächen
- **StoSilent Distance F**
Abgehängtes, geschraubtes Akustiksystem für gebogene, belüftete, fugenlose Flächen

Akustiplattensystem StoSilent Distance

Aus der Serie Akustiksysteme von Sto

Referenzbeispiele StoSilent Distance

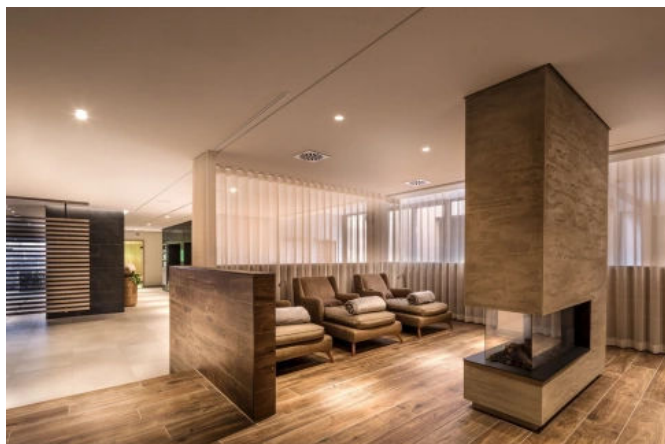


Foto: Martin Baitinger, Böblingen, DE

Hotel "Der Öschberghof", Donaueschingen, DE

Planung:	Allmann Sattler Wappner Architekten GmbH, München, DE
Sto-Kompetenzen:	StoSilent Distance A2 mit Board 110 und StoSilent Decor M

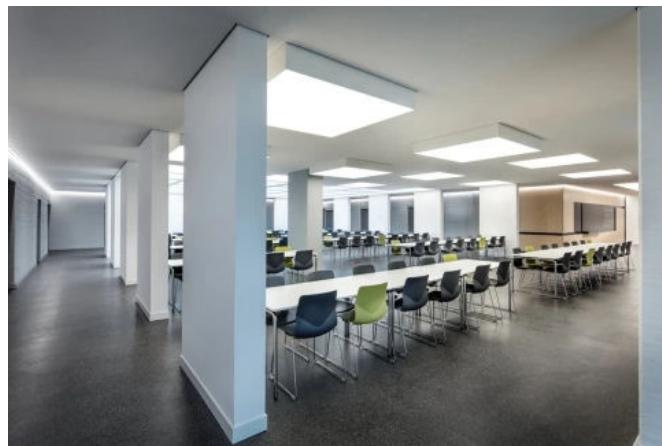


Foto: Martin Baitinger, Böblingen, DE

Gewerbliche Schulen, Donaueschingen, DE

Planung:	Formgewand T. Reussner, Stühlingen, DE
Sto-Kompetenzen:	StoSilent Distance A2 mit Board 310 und StoSilent Decor M

Sto SE & Co. KGaA

Absender

Ehrenbachstr. 1
79780 Stühlingen
Deutschland

Tel. +49 7744 570, Fax +49 7744 572178
infoservice@sto.com, www.sto.de

Datum:

Per Fax

Per Brief

Für meine Notizen

Bitte nehmen Sie mit mir Kontakt auf und vereinbaren Sie einen Termin mit mir.

Bitte übersenden Sie mir für Ihre Produkte das aktuelle Katalogmaterial.

Bitte übersenden Sie mir für Ihre Produkte ausführliche Planungsunterlagen.

Anfrage zur Produktserie „Akustiksysteme“

Mitteilung: