

Schlüter®-Profile

Von Schlüter-Systems



Schlüter-Systems KG
Schmölestr. 7
58640 Iserlohn
Deutschland

Tel.: +49 2371 971-0
Fax: +49 2371 971-1111

architektur@schlueter.de
www.schlueter.de

Schlüter®-Profile für elastische Wand- und Bodenbeläge

Für den Schutz der Kanten von elastischen Belägen bietet Schlüter ein Profilsortiment für verschiedene Anwendungsbereiche. Die VINPRO Profile aus eloxiertem Aluminium werden als Abschluss-, Kantenschutz- oder Übergangsprofile am Boden, an der Wand oder auf Treppenanlagen eingesetzt.

Schlüter®-LIPROTEC Lichtprofile zur Innenraumgestaltung

Die moderne Lichttechnik mit LED-Lichtprofilen ermöglicht völlig neue Gestaltungsideen. Das Licht wird projektbezogen eingesetzt, ganz flexibel beim wo und wie: Hell. Indirekt. Direkt. Kalt. Warm. Um den Sockel herum. Zur Decke hin. Oder aus der Wand heraus. In RGB und W Technologie.

Schlüter®-Profile für Fliesenabschlüsse am Boden

Profile als Fliesenabschluss-, Kanten-, Übergangs-, Träger- und Dekorprofile aus Aluminium, Edelstahl und Messing für Fliesenabschlüsse und Übergänge in Bodenbelägen.

Schlüter®-Profile für Wandecken und -abschlüsse

Profile für Fliesen-Wandecken, als Fugenprofil, Kanten- und Dekorprofile aus Aluminium, Edelstahl, Messing oder PVC für Wandecken und Wandabschlüsse.

Schlüter-TREP Treppenprofile

Zur rutschhemmenden Ausführung von Belagskanten auf Treppen dienen Schlüter-TREP Profile, die in Varianten für die unterschiedlichsten Belastungen erhältlich sind.

Schlüter®-DILEX für Bewegungs-, Rand- und Abschlussfugen

Mit den Profilen der Schlüter-DILEX Serie bietet Schlüter-Systems wartungsfreie und funktionsgerechte Lösungen für alle relevanten Bewegungsfugen in Fliesenbelägen an. Die Profile werden im Zuge der Fliesenverlegung eingearbeitet. Entsprechend der späteren mechanischen oder chemischen Belastung des Belages sind die DILEX-Profile in unterschiedlichen Materialausführungen lieferbar.

Abschluss-, Kantenschutz- und Übergangprofile für elastische Beläge

Aus der Serie Schlüter®-Profile von Schlüter-Systems



Schlüter®-VINPRO sind Abschluss-, Kantenschutz- und Übergangprofile für elastische Beläge wie z.B. Vinyl oder LVT Designbeläge. Sie dienen dem Schutz von Belagsrändern am Boden, an der Wand oder auf der Treppe und sind unkopliert einzubauen. Bei unterschiedlicher Höhen von Bodenbelägen werden Stolperkanten an den Übergängen verhindert.

Schlüter®-VINPRO

Schlüter®-VINPRO Profile sind je nach Anwendungsbereich bzw. Belagsdicke in den Höhen 3, 4, 5 und 6 mm erhältlich (ausgenommen VINPRO-T). Als Oberflächen sind Aluminium chrom gebürstet eloxiert, Aluminium titan gebürstet eloxiert und Aluminium antik bronze gebürstet eloxiert verfügbar.

Schlüter®-VINPRO-S

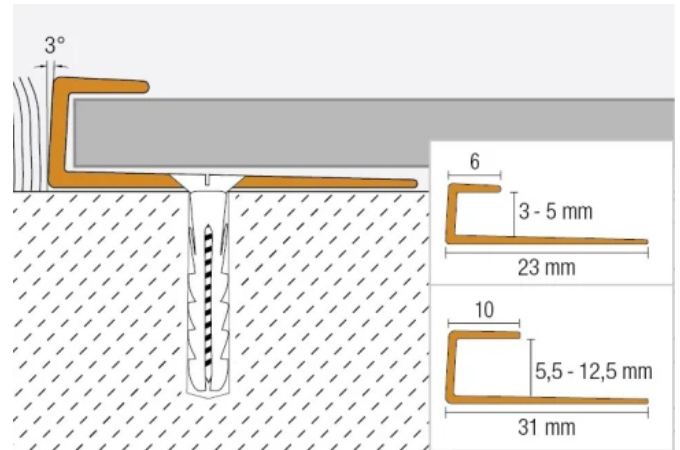
Schlüter®-VINPRO-S ist ein Abschlussprofil aus eloxiertem Aluminium zum Einfassen elastischer Beläge (z. B. LVT-Böden). Es dient dort als Kantenschutz, wo elastische Bodenbeläge an Teppichböden oder ähnlich dünnen Belägen angrenzen, oder als Abschlusskante für Wandabschlüsse bzw. Sockelleisten.

Abschluss-, Kantenschutz- und Übergangsprofile für elastische Beläge

Aus der Serie Schlüter®-Profile von Schlüter-Systems



Schlüter®-VINPRO-S



Schlüter®-VINPRO-S

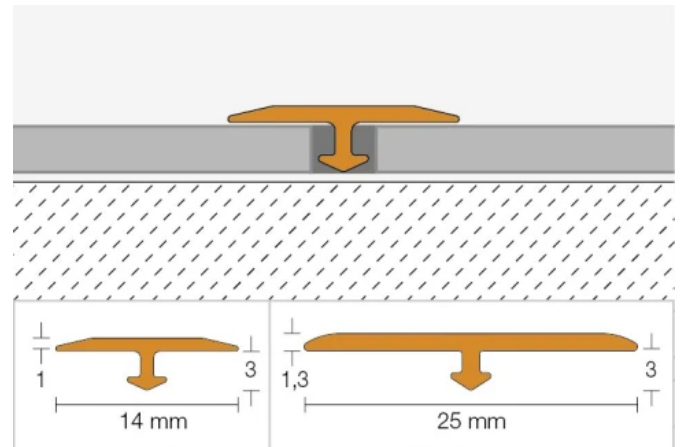
Weitere Informationen: [Schlüter®-VINPRO-S](#)

Schlüter®-VINPRO-T

Schlüter®-VINPRO-T ist ein T-förmiges Profil aus eloxiertem Aluminium, das nachträglich als Übergang aneinander angrenzender, elastischer Bodenbeläge, zum Beispiel zwischen LVT-Böden und Laminat oder Parkett, auf gleichem Höhenniveau eingesetzt wird. Durch die Überdeckung der Belagsmaterialien werden Beschädigungen der Randbereiche durch mechanische Beanspruchung verhindert.



Schlüter®-VINPRO-T



Schlüter®-VINPRO-T

Weitere Informationen: [Schlüter®-VINPRO-T](#)

Schlüter®-VINPRO-U

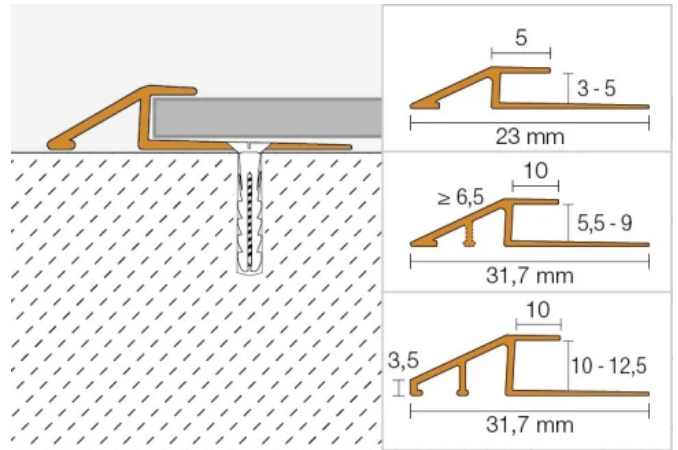
Schlüter®-VINPRO-U ist ein Abschlussprofil aus eloxiertem Aluminium für stufenlose Übergänge von elastischen Bodenbelägen auf niedrigere Beläge oder auf Fertigbeton. Das Profil dient als Kantenschutz des elastischen Belags und verhindert die Entstehung einer Stolperkante durch die abgeschrägte Sichtfläche.

Abschluss-, Kantenschutz- und Übergangsprofile für elastische Beläge

Aus der Serie Schlüter®-Profile von Schlüter-Systems



Schlüter®-VINPRO-U

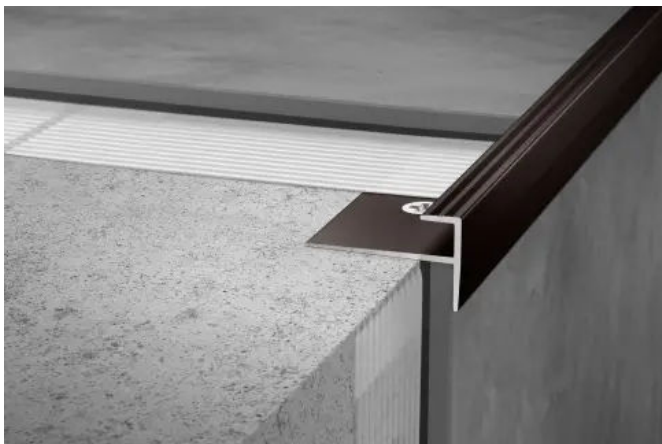


Schlüter®-VINPRO-U

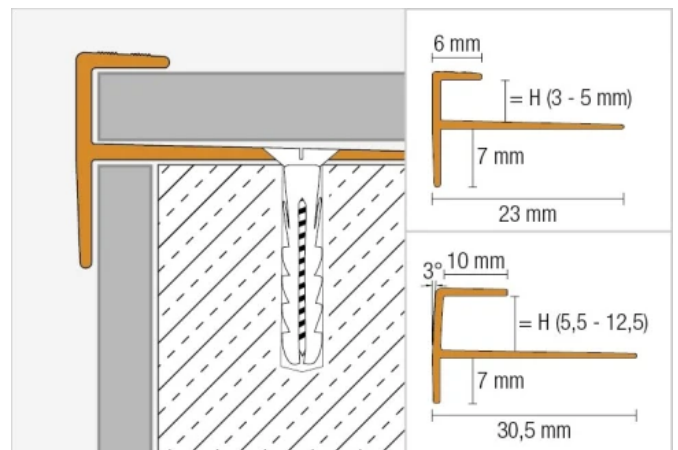
Weitere Informationen: [Schlüter®-VINPRO-U](#)

Schlüter®-VINPRO-STEP

Schlüter®-VINPRO-STEP ist ein Treppenabschlussprofil aus eloxiertem Aluminium als Kantenschutz elastischer Beläge auf Stufen. zur sicheren und optisch ansprechenden Ausgestaltung von Stufenkanten mit elastischen Belägen. Das Profil bietet eine hohe optische Erkennbarkeit der Stufenkante und gewährleistet durch eine rutschhemmende Profilierung ein hohes Maß an Sicherheit.



Schlüter®-VINPRO-STEP



Schlüter®-VINPRO-STEP

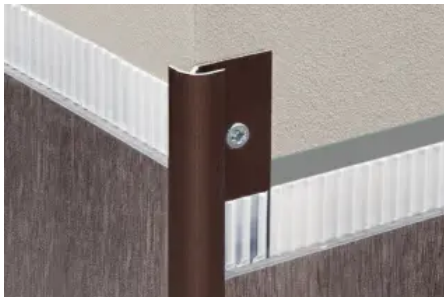
Weitere Informationen: [Schlüter®-VINPRO-STEP](#)

Schlüter®-VINPRO-RO

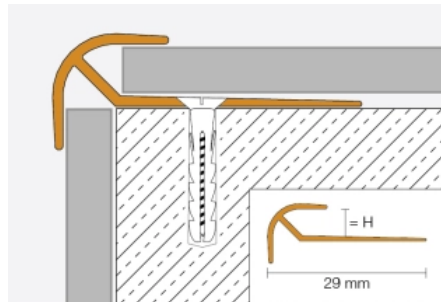
Schlüter®-VINPRO-RO ist ein Abschluss- und Kantenprofil aus eloxiertem Aluminium für die symmetrisch abgerundete Ausbildung von Wandaußenecken mit elastischen Belägen. Das Profil wird mit Schrauben oder mit Montagekleber (z. B. Schlüter-KERDI-FIX) an der Wand fixiert.

Abschluss-, Kantenschutz- und Übergangsprofile für elastische Beläge

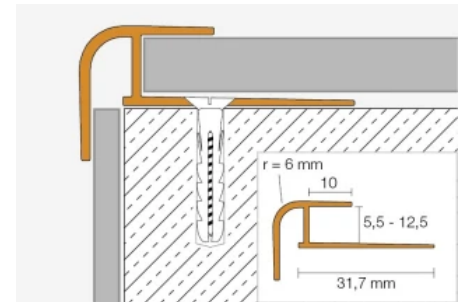
Aus der Serie Schlüter®-Profile von Schlüter-Systems



Schlüter®-VINPRO-RO



Schlüter®-VINPRO-RO



Schlüter®-VINPRO-RO

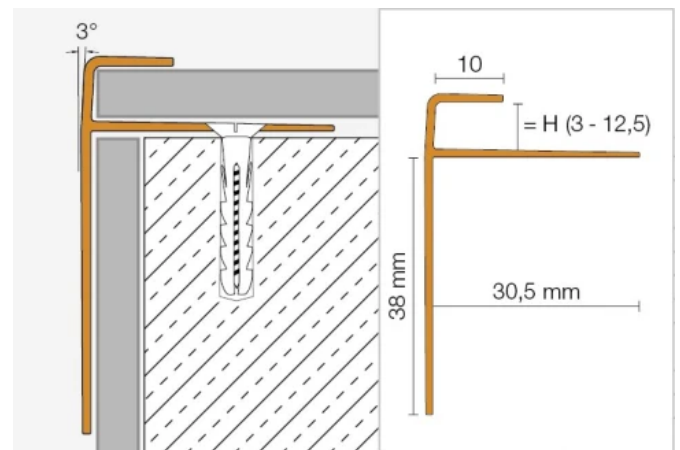
Weitere Informationen: [Schlüter®-VINPRO-RO](#)

Schlüter®-VINPRO-STEP-R

Schlüter®-VINPRO-STEP-R ist ein Abschluss- und Kantenprofil für den Einbau elastischer Beläge (z. B. LVT, Designbeläge) auf Treppenanlagen.



Schlüter®-VINPRO-STEP-R



Schlüter®-VINPRO-STEP-R

Weitere Informationen: [Schlüter®-VINPRO-STEP-R](#)

Schlüter-Systems KG

Absender

Schmölestr. 7
58640 Iserlohn
Deutschland

Tel. +49 2371 971-0, Fax +49 2371 971-1111
architektur@schlueter.de, www.schlueter.de

Datum:

Per Fax

Per Brief

Für meine Notizen

Bitte nehmen Sie mit mir Kontakt auf und vereinbaren Sie einen Termin mit mir.

Bitte übersenden Sie mir für Ihre Produkte das aktuelle Katalogmaterial.

Bitte übersenden Sie mir für Ihre Produkte ausführliche Planungsunterlagen.

Anfrage zur Produktserie „Schlüter®-Profile“

Mitteilung: