

T34 NATURE

Glas-Systemtrennwand

Zweischeiben-Verglasung, frontbündig,
mit Vollholzrahmen

Die T34 NATURE ist ein hochflexibles Trennwandsystem. Hauptmerkmal sind die Massivholz-Profile mit einer Ansichtsbreite von 34 mm. Das System ist in flexiblen Breitenrastern und Raumhöhen planbar. Unterschiedliche Glasarten und Sonderoberflächen erlauben individuelle Gestaltungen. Die verwendeten Materialien erfüllen Nachhaltigkeitsstandards und lassen sich mit allen Goldbach Kirchner Trennwand-Systemen kombinieren. Eine breite Palette an Zargen- und Türlösungen ist verfügbar. Der Aufbau gewährleistet eine hohe Umnutzungsfähigkeit, Wiederverwendbarkeit sowie gut trennbare Materialien. Geeignet für DGNB- und LEED-Zertifizierungen sowie zirkuläres Bauen – für Architektur der Zukunft.

Wandstärke

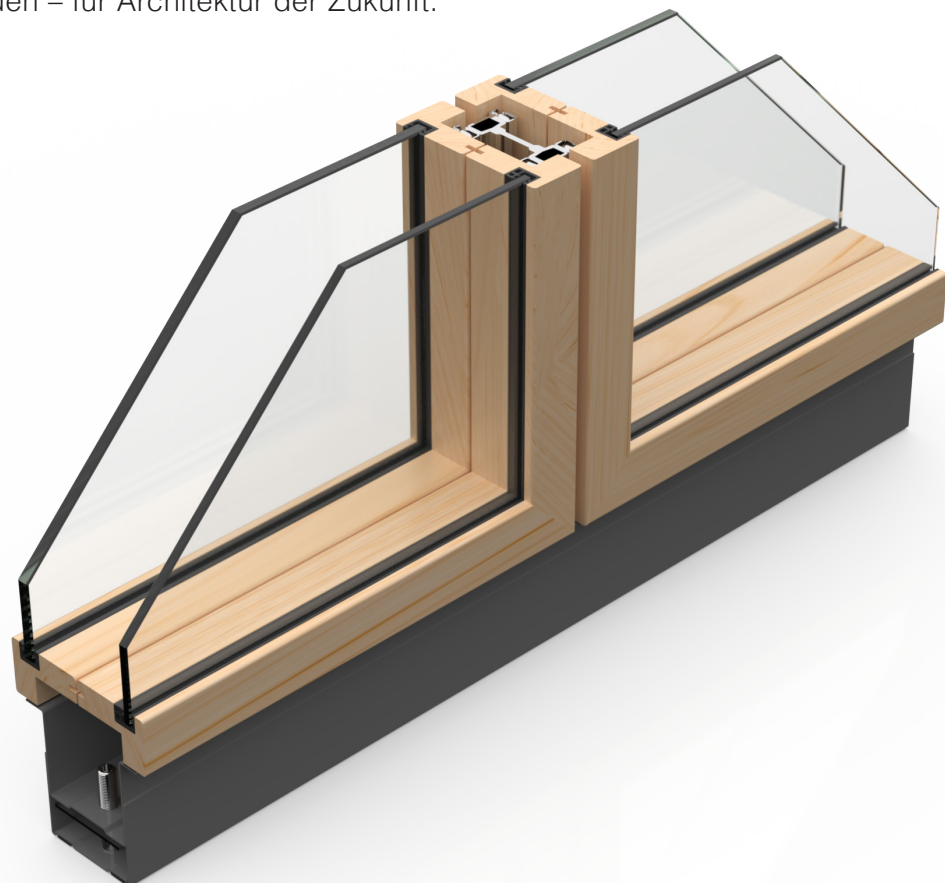
100 mm

Schallschutz

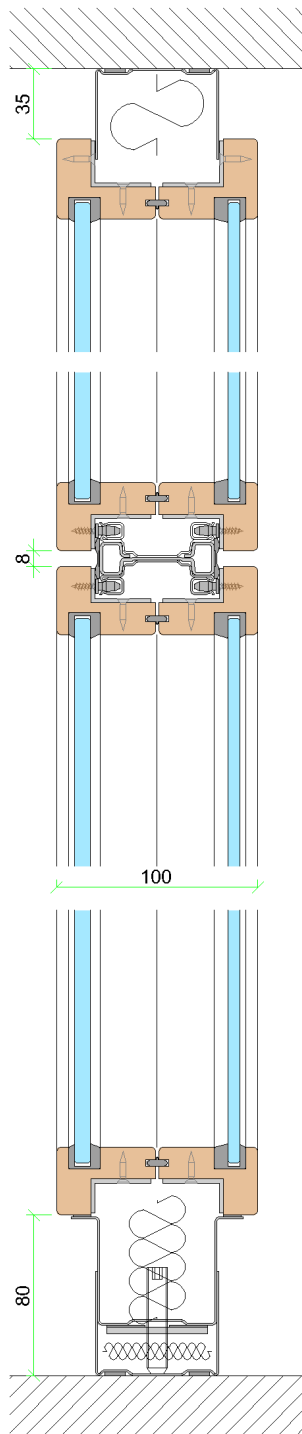
bis 51 dB Rw,p

Brandschutz

Ohne Anforderung



Technische Daten



Vertikalschnitt T34 NATURE

Wandstärke:	100 mm
Rahmen:	elegante Massivholz-Profile
Ansichtsbreite Rahmen:	34 mm
Deckenanschluss:	Stahl-U-Profil, pulverbeschichtet, 35 mm
Deckenausgleich:	+/- 15 mm
Bodenanschluss:	Stahl-Teleskop-Profil, pulverbeschichtet, 80 mm
Bodenausgleich:	+/- 20 mm
Wandanschluss:	Breite 24 mm
Wandausgleich:	+/- 4 mm
Fugensbild:	Breite 8 mm
Statik:	Stand sicherheits-Nachweis nach DIN 4103 Teil 1 in Prüfung
Massenermittlung:	ca. 40 kg/m ² mit 2 x 6 mm Gläsern
Brandschutz:	Ohne Anforderung
Schallschutz:	DIN EN ISO 10140-3 DIN EN ISO 717-1 bis 51 dB Rw,p

Systembeschreibung

<p>Konstruktion</p>	<p>Systemtrennwand in Stahl-Skelettbauweise. Vollwand-, Glas- und Türelemente lassen sich nahtlos kombinieren für maximale Gestaltungsfreiheit. Nichttragende Innenwand, befestigt über U-Profile am Baukörper. Gefachunterkonstruktion aus Stahlprofilen. Massivholz-Glas-Rahmen jederzeit revisionierbar. Hohe Stabilität durch verwindungssteife Ständer. Präzises Fugenbild dank exakter Klipsführung. Optimierter Schallschutz durch punktuelle Verbindung mit dem Ständersystem.</p>
<p>Verglasung</p>	<p>Zweischeiben-Verglasung in separaten Massivholzrahmen mit zwischenliegender Trockendichtung. Optional mit Verbundglasscheiben und innenliegenden Jalousien. Schmale 34 mm Profilsicht. Massivholzrahmen beidseitig im Ständerwerk eingesetzt. Glasstärken im Standard 6 mm. Je nach akustischen und technischen Anforderungen sind auch Glasstärken bis 10 mm realisierbar.</p>
<p>Holzrahmen</p>	<p>Massivholzprofile in Eiche, Esche, Ahorn oder Buche. Oberflächen klar, matt, lackiert. Dichtungsfarben möglich in RAL 7035 oder RAL 7016.</p>
<p>Anschlussprofile</p>	<p>Aus Stahl, pulverbeschichtet in RAL 9011 matt mit Feinstruktur, RAL 9010 und RAL 9006. Weitere Farbtöne auf Anfrage erhältlich für eine flexible Anpassung an das Raumkonzept.</p>
<p>Unterkonstruktion</p>	<p>Aus verzinktem Stahl. Fuge und Abdichtung durch umlaufende, dauerelastische Trockendichtung in RAL 9011, alternativ RAL 7035 oder RAL 9010. Keder oder Abdeckungen werden nicht aufgesetzt oder eingedrückt – für eine klare, präzise Fugenführung.</p>
<p>Organisierbarkeit</p>	<p>Vertikale Organisierbarkeit über integrierte Rasterschlitzung im Stahlständer – ermöglicht die flexible Aufnahme funktionaler Elemente im definierten Rastermaß.</p>
<p>Erweiterungen</p>	<p>Realisierbar mit Sockelblende aus Holz, in gleicher Optik wie Rahmen. Ausführbar mit farbigen oder opaken Verglasungen – satiniert, bedruckt oder mit integrierten Sichtschutzfolien für individuelle Licht- und Sichtführung. Innenliegende Jalousien möglich.</p>
<p>Nachhaltigkeit</p>	<p>Werkstoffe aus nachwachsenden Materialien, die kreislauffähig sind und somit eine umweltfreundliche Nutzung gewährleisten. Die T34 NATURE schafft eine warme, wohnliche Atmosphäre, die Komfort und Umweltbewusstsein harmonisch verbindet.</p>

Vorteile unserer Systemtrennwände

Die Goldbach Kirchner Trennwand-Systeme setzen neue Maßstäbe in der Innenraumgestaltung und erfüllen alle Anforderungen an Nachhaltigkeit, Wiederverwendbarkeit und Recycling.



Montagefreundlichkeit und Flexibilität

Unsere modularen Wandsysteme verbinden architektonische Freiheit mit effizienter Bauweise. Mit hoher Vorfertigung, montagefreundlich und flexibel einsetzbar, ermöglichen sie präzise Raumgestaltung und verkürzen die Bauzeit spürbar – für Projekte jeder Größenordnung.



Nachhaltigkeit und Umweltschutz

Durch sortenreine Trennbarkeit und vollständige Wiederverwertbarkeit setzen unsere Systeme Maßstäbe in Sachen Nachhaltigkeit. Sie erfüllen die Anforderungen für DGNB- und LEED-Zertifizierungen – ein klares Plus für zukunftsorientiertes Bauen.



Konzipiert für Zirkuläres Bauen

Die Wandelemente sind verlustfrei demontier- und versetzbar – sogar im laufenden Betrieb. Kompatibel mit nahezu allen Systemen von Goldbach Kirchner, ermöglichen sie stets flexible Raumkonzepte bei maximaler Ressourceneffizienz.



Durchdachte Technik

Design und Funktion im Gleichklang: Der stufenlos teleskopierbare Sockel erlaubt exakte Höhenjustierung, verdeckte Rasterschlitzungen im Profil integrieren Organisationselemente flexibel. Revisionierbare Glasrahmen sichern den einfachen Austausch von Glaselementen.



Qualität und Präzision

Alle Trennwandsysteme von Goldbach Kirchner sind „Made in Germany“ – gefertigt mit höchster Präzision und Qualitätsanspruch. Geprüfte Funktionen, zum Beispiel Brand-, Rauch- und Schallschutz, Raumakustik sowie Stand- und Absturzsicherheit erfüllen alle architektonischen Anforderungen.



Praktische Anwendungen

Die Trennwandsysteme ermöglichen Architekten und Planern flexible Raumlösungen, die sich dynamisch an neue Anforderungen anpassen. Ideal für moderne Bürowelten, lassen sich Arbeitsbereiche schnell und bauschonend umstrukturieren – ohne Eingriff in die Gebäudestruktur.



Visionen zu
verwirklichen
hat bei uns
Tradition.

Goldbach Kirchner *raumconcepte* GmbH

Am Sportplatz 7
63826 Geiselbach

goldbachkirchner.de
info@goldbachkirchner.de

+49 6024 6756 0




Mitglied der

DGNB

Deutsche Gesellschaft für Nachhaltiges Bauen
German Sustainable Building Council