

## - Montageanleitung AKi Zugentlastung

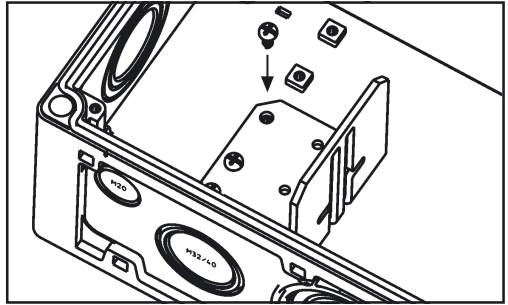
- Assembling instruction AKi strain relief
- Instructions de montage AKi décharge de traction
- Instrucciones de montaje AKi descarga de tracción

### 1. Winkellasche mit 3 Schrauben befestigen

Fasten corner strap with 3 screws.

Visser la languette à angle au moyen de 3 vis de fixation.

Fijar las piezas angulares de sujeción con tres tornillos.

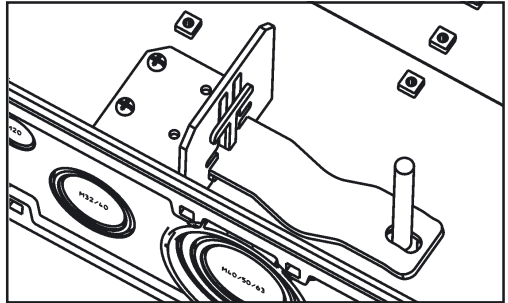


### 2. Kabelschelle mit Verbinder in Winkellasche einschieben. Befestigungsschraube einführen.

Insert cable clamp with connector into corner strap. Insert fastening screw.

Insérer le serre-câble avec le connecteur dans la languette à angle. Visser les vis de fixation.

Insertar la abrazadera para cable con en el conector en las piezas de sujeción. Apretar los tornillos.



### 3. Kabel einführen. Kabelschellen zusammenschrauben und Zugentlastung prüfen.

Feed in cable. Assemble cable clamp and check strain relief.

Introduire le câble. Visser les serres-câble et vérifier la décharge de traction.

Introducir el cable. Fijar las abrazaderas y comprobar la descarga de tracción.

