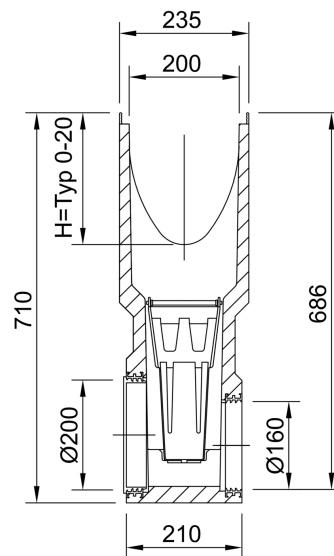


Einlaufkästen, 500 mm

Produktinformationen zur Produktgruppe

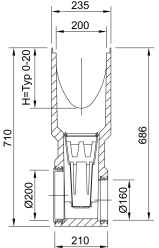
ACO Produktvorteile

- Wasserdichter Rinnenstrang durch Seal in Technologie (gemäß IKT-Prüfsiegel D01185)
- Serienmäßig mit EPDM-Dichtung im Rinnenstoß
- Rinnenkörper aus beständigem ACO Polymerbeton
- Gewohnt einfacher Einbau
- Für den Grundwasserschutz
- Für den Bauwerksschutz
- Für ein kontrolliertes Regenwassermanagement
- Verbesserte Selbstreinigung durch V-Querschnitt und durchgängig glatte Rinnensohle
- Robuster Rinnenkörper
- Mit schraubloser Rostarretierung Drainlock



- Rinnensystem gemäß DIN EN 1433 / DIN 19580
- Nennweite 200 mm
- Klassen A 15 – E 600¹⁾
- Wahlweise in den Kantenschutzausführungen Stahl verzinkt oder Edelstahl
- Mit Lippenlabyrinthdichtung (LLD) aus NBR für horizontalen, flüssigkeitsdichten Rohranschluss
- Mit Schlammeimer aus Kunststoff PP
- Anschluss DN/OD 200 mit Muffenstopfen verschlossen

Technische Daten zum Artikel 133791

	Zarge	Abmessungen			Typ	Gewicht [kg]	Preis/Stk.	Rabatt- gruppe (RG)	
		Länge	Breite	Höhe			01.07.2024		
		[mm]	[mm]	[mm]			UVP zzgl. USt. [€]		
Mit LLD-Rohr- anschluss DN/ OD 160/200		Edelstahl	500	235	710	0	53,6	943,00	ML