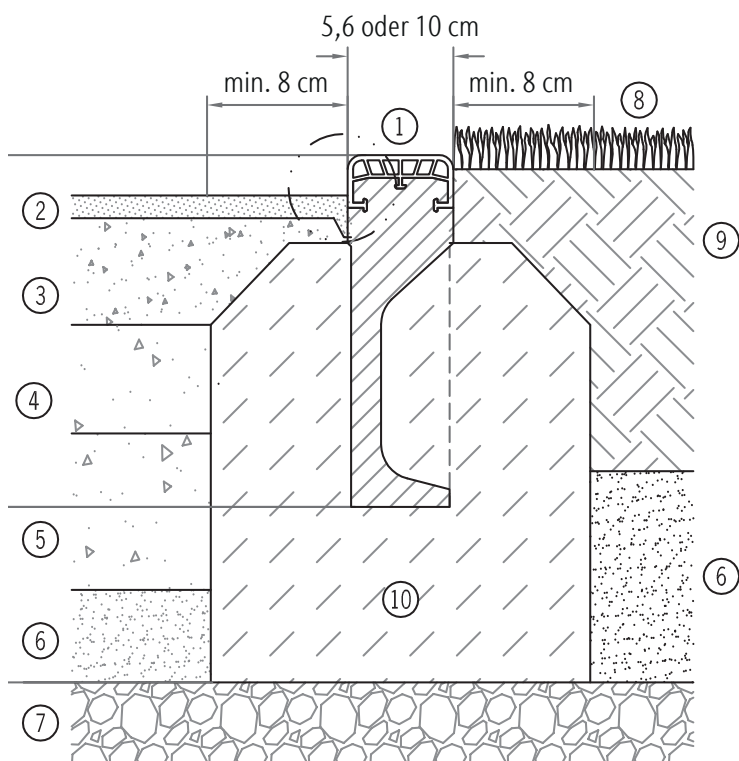


Einbau

ACO SPORT® Elastic Randstein zur Spielfeldeinfassung



Zeichnung G3-E02-061-0-01/2015



Detail

Einarbeiten einer Vertiefung in der oberen gebundenen Tragschicht entlang der Randsteine, zur Ausbildung einer Verkrallnut für den Kunststoffbelag. Zur optimalen Flankenhaftung des Kunststoffbelages ist die Randsteinseitenwand mit Primer zu behandeln.

①	ACO SPORT® Elastic Randstein	⑥	Filterschicht/Frostschuttschicht
②	Kunststoffbelag 13 cm	⑦	Baugrundplanum
③	obere gebundene Tragschicht	⑧	Rasen
④	untere gebundene Tragschicht	⑨	Rasentragschicht
⑤	ungebundene Tragschicht	⑩	Betonummantelung

Verlegehinweis:

ACO SPORT® Elastic Randsteine müssen in Beton verlegt werden, um eine Veränderung ihrer Lage zu verhindern. Nach dem Grabenaushub erfolgt die höhen- und fluchtgerechte Verlegung auf einem 10 cm starken Betonbett mit 8 cm breiten Seitenstützen aus mindestens C 12/15 nach EN 206-1.

ACO GmbH

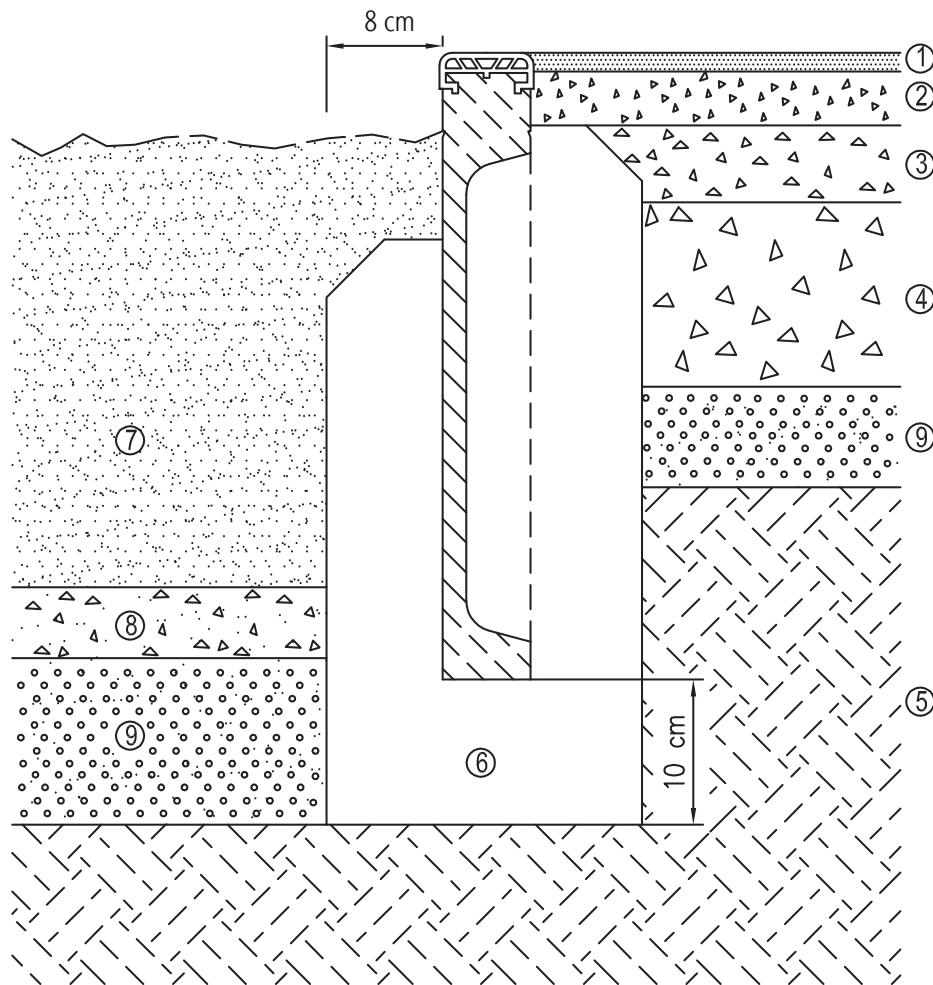
Postfach 320
24755 Rendsburg
Am Ahlmannkai
24782 Büdelsdorf
Tel. 04331 354-700
kundencenter@aco.com
www.aco.de

ACO. we care for water



Einbau

ACO SPORT® Elastic Randstein für Sportgrube



Zeichnung G3-E02-017-0

①	Kunststoffbelag	⑥	Betummantelung Betongüte nach EN 206-0: C 12/15
②	obere gebundene Tragschicht	⑦	Sprunggrubenfüllung
③	untere gebundene Tragschicht	⑧	Tragschicht
④	ungebundene Tragschicht	⑨	Filterschicht
⑤	Baugrundplanum		

Verlegehinweis:

ACO SPORT® Elastic Randsteine müssen in Beton verlegt werden, um eine Veränderung ihrer Lage zu verhindern. Nach dem Grabenaushub erfolgt die höhen- und flucht-gerechte Verlegung auf einem 10 cm starken Betonbett mit 8 cm starken Seitenstützen aus mindestens C 12/15.

ACO GmbH

Postfach 320
24755 Rendsburg
Am Ahlmannkai
24782 Büdelsdorf
Tel. 04331 354-700
kundencenter@aco.com
www.aco.de