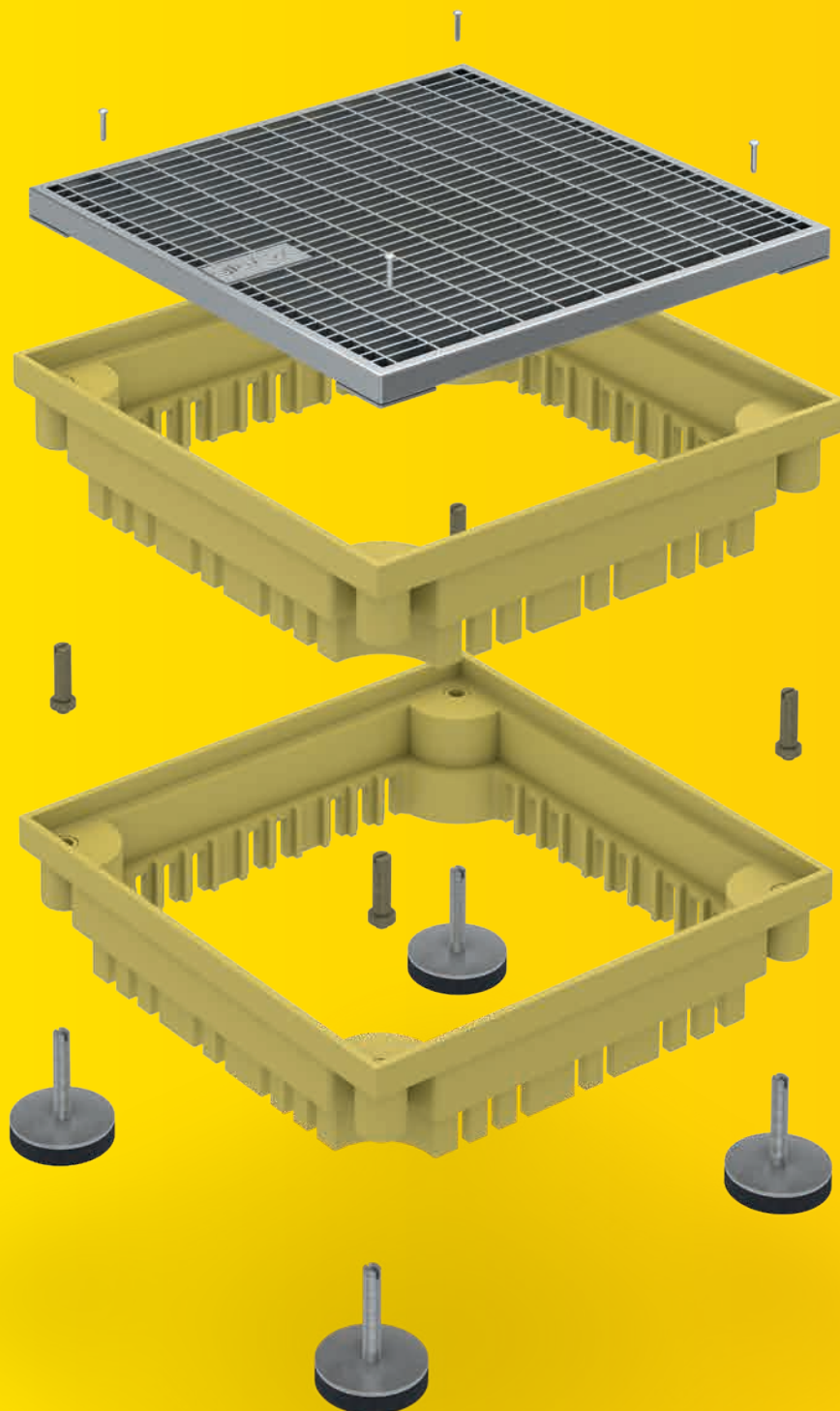


SitaGreen Gründachscht

Für die extensive und intensive Dachbegrünung.



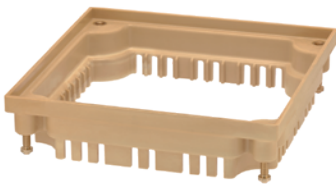
- + Kontrollschacht im Baukastensystem
- + Entwässerung aller Schichtebenen
- + Geeignet für jede Dachbegrünung
- + Stufenlos höhenstellbar
- + Einfache Montage



SitaGreen
Gründachschtach



SitaGreen
für Intensivbegrünung



SitaGreen
Aufstockelement



SitaGreen
Anstaeuelement

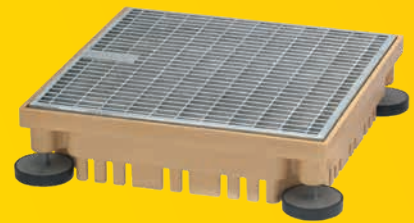
SitaGreen Gründachschaft

Produktmerkmale im Überblick:

Produktmerkmale

Einsatzgebiete	Zur Ableitung des Regenwassers bei intensiver und extensiver Dachbegrünung
Material	Grundkörper: Polyurethan, Gitterrost: Verzinkter Stahl
Ausführung	Gitterrost
Farbe	Grundkörper: Gelb, Gitterrost: Silber
Oberfläche	Glatt
Temperaturbeständigkeit min.	-20 °C
Temperaturbeständigkeit max.	80 °C
Baustoffklasse	B2 normal entflammbar
Belastungsklasse	H 1,5 - max. 150 kg / 1,5 kN bei SitaGreen für Intensivbegrünung L 15 - max. 1,5 to / 1,5 kN bei SitaGreen Gründachschaft
Allgemeine Beschaffenheit	Oberflächen frei von scharfen Kanten
Eigenschaften	+ Stufenlos höhenstellbar + Als Revisionsschacht für verschiedene Gullys einsetzbar
Verarbeitung	Grundlage sind die allgemein anerkannten Regeln der Technik (aaRdT) sowie die Einbaubeispiele und Einbauanleitungen der Sita Bauelemente GmbH. Die Einbaubeispiele dienen nur als Anschauungsdetail und sind ein allgemeiner, unverbindlicher Vorschlag. Die Ausführung ist nur schematisch dargestellt und ersetzt in keinem Fall die erforderliche Werk-, Detail- und Montageplanung der zuständigen Fachunternehmen. Die Anwendbarkeit, Vollständigkeit und Maße sind vom Kunden/Planer/Verarbeiter etc. beim jeweiligen Bauvorhaben eigenverantwortlich zu prüfen und auf die örtlichen Gegebenheiten anzupassen bzw. abzustimmen. Angrenzende Gewerke sind schematisch ohne Gewähr auf Vollständig- und Richtigkeit dargestellt. Die jeweiligen technischen Vorgaben in den Merkblättern, Verarbeitungsrichtlinien und Systemzulassungen sind zu beachten.

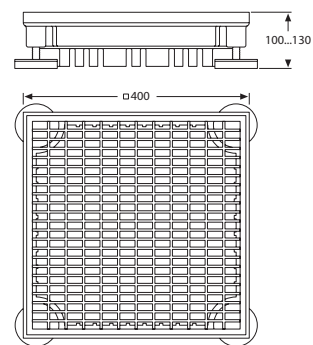
SitaGreen Gründachschaft



Leistungstext

SitaGreen Gründachschaft, aus Polyurethan, mit feuerverzinktem Endrost, Maschenweite 9 mm x 32 mm und vier höheneinstellbaren Gummifüßen, für eine stufenlose Höheneinstellung von 100-130 mm, Belastungsklasse L15, liefern und fachgerecht einbauen.

Technische Zeichnung



Höheneinstellung, Maß und Artikelnummer

Höheneinstellung (mm)	Maß (mm)	Artikelnummer
100-130	400 x 400	23 00 40

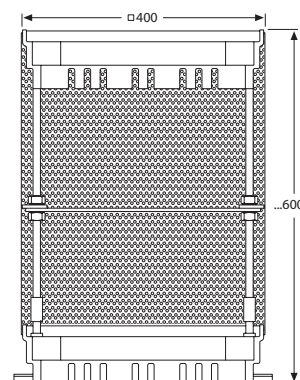
SitaGreen für Intensivbegrünung



Leistungstext

SitaGreen Intensivbegrünung, aus Polyurethan, mit feuerverzinktem Endrost (Maschenweite 9 mm x 32 mm) und Lochblechrahmen aus Aluminium, für eine Höheneinstellung bis 600 mm, Bauseits kürzbar bis auf 230 mm, liefern und fachgerecht einbauen.

Technische Zeichnung

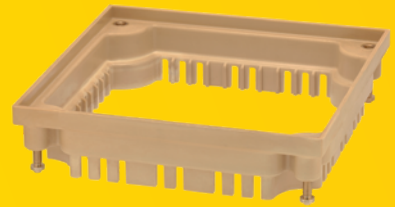


Höheneinstellung, Maß und Artikelnummer

Höheneinstellung (mm)	Maß (mm)	Artikelnummer
600	400 x 400	23 20 40
Sonderhöhe*	400 x 400	23 99 99

*Sonderhöhen bis max. 1070-1100 mm erhältlich. Auftragsbezogene Fertigung.

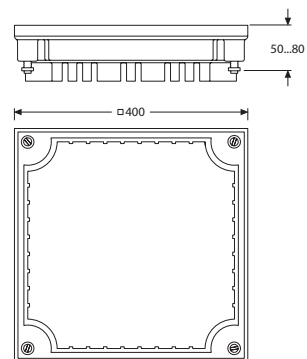
SitaGreen Aufstockelement



Leistungstext

SitaGreen Aufstockelement, aus Polyurethan, stapelbar, für eine jeweilige Höheneinstellung von 50-80 mm, mit vier höheneinstellbaren Messingbolzen, liefern und fachgerecht einbauen.

Technische Zeichnung



Höheneinstellung, Maß und Artikelnummer

Höheneinstellung (mm)	Maß (mm)	Artikelnummer
50-80	400 x 400	23 10 40

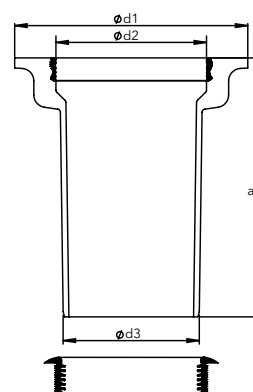
SitaGreen Anstaeuelement



Leistungstext

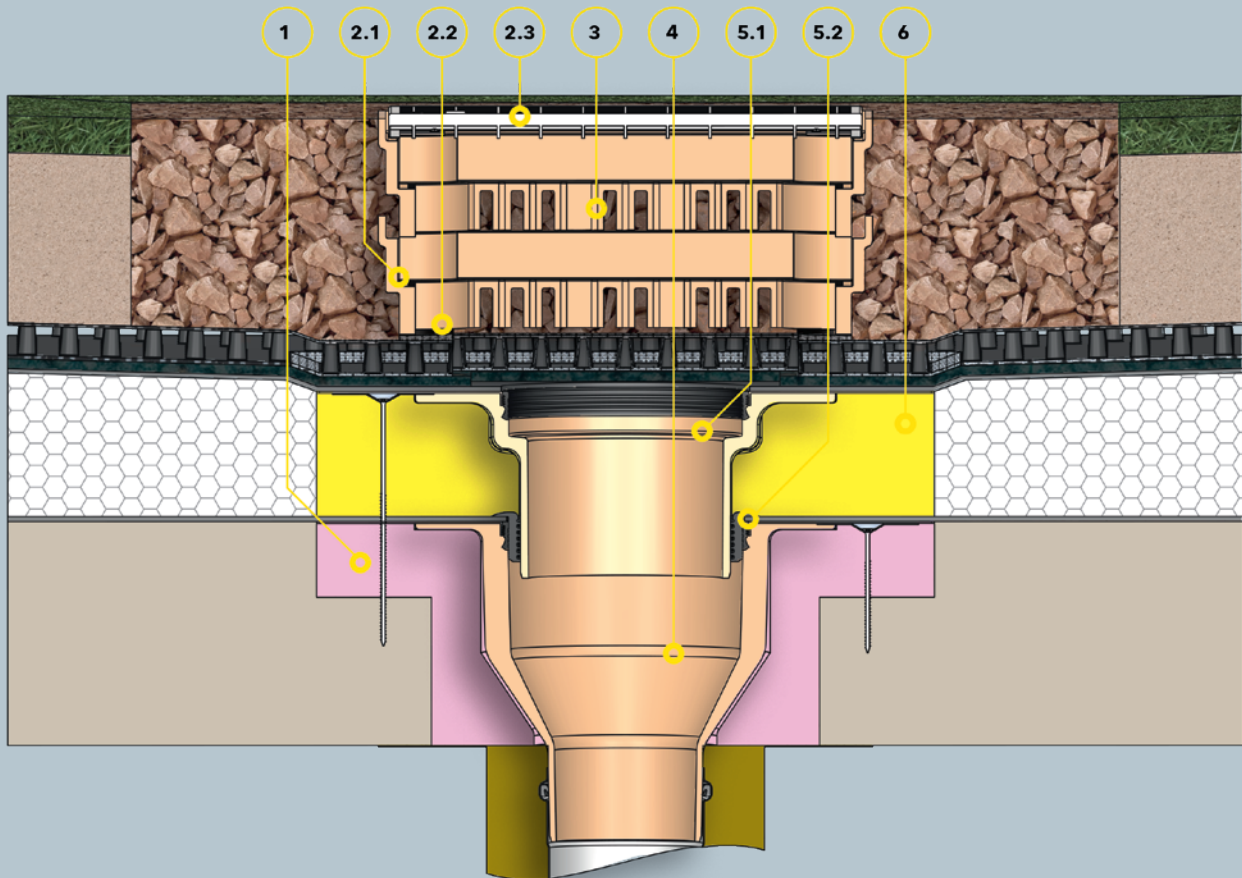
SitaGreen Anstaeuelement, aus Polyurethan, höhenstellbar von 60-220 mm, für SitaStandard, SitaTrendy und SitaCompact Dachgullys und Aufstockelemente, für eine gewünschte Regenrückhaltung auf dem Dach, mit Fixiererring zur Aufnahme des Kiesfangs, komplett inklusive Dichting und Gleitmittel liefern und fachgerecht einbauen.

Technische Zeichnung



Serie, Maße und Artikelnummern

Für Serie	Anstau von-bis (mm)	a (mm)	d1 (mm)	d2 (mm)	d3 (mm)	Artikelnummer
SitaStandard, SitaMulti	60-220	254	269	189	170	231090
SitaTrendy SitaTrendy Schraubflansch	60-220	251	226	146	131	231590
SitaCompact SitaCompact Schraubflansch	50-220	255	229	90	75	231990



Bauteile

- 1 SitaStandard Dämmkörper Gully
- SitaGreen Gründachschacht bestehend aus:**
- 2.1 SitaGreen Grundkörper
- 2.2 Gummimetallpuffer
- 3 SitaGreen Aufstockelement
- 4 SitaStandard senkrecht
- SitaStandard Aufstockelement bestehend aus:**
- 5.1 SitaStandard Aufstockelement Grundkörper
- 5.2 Dichtring
- 6 SitaStandard Dämmkörper Aufstockelement

Dachaufbau

Nicht belüfteter Dachaufbau mit extensiver Begrünung nach den aaRdT mit:

- + Dachbegrünung nach Systemanbieter
- + Drainagematte
- + Bautenschutzmatte
- + Abdichtung
- + Wärmedämmung
- + Dampfsperre
- + Unterkonstruktion