

Anfrage

Bestellung

Absender

Bauunternehmer

Planer/Architekt

Händler

Außendienstmitarbeiter

Name

Ausschreibung

Bedarf

Bauvorhaben

gewünschter Liefertermin

Name

Straße, Hausnummer

PLZ, Ort

Lieferadresse (falls abweichend)

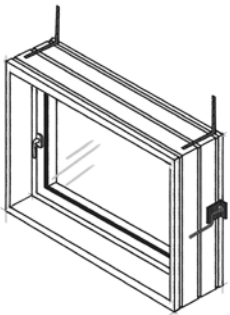
Ansprechpartner

e-Mail

Telefon

Telefax

Kellerfenster-System IsolaMENT³



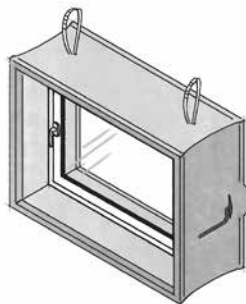
Lieferbare Größen (Nennmaße)

- 80 x 60 cm
- 100 x 60 cm
- 100 x 80 cm
- 100 x 100 cm
- Sondergrößen auf Anfrage

Wandstärken

- 20, 24, 25, und 30 cm

Wechselzarge Solitär Thermo



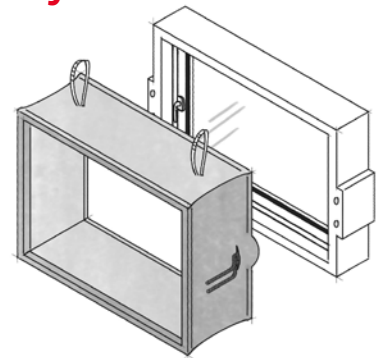
Lieferbare Größen (Nennmaße)

- 80 x 60 cm
- 100 x 60 cm
- 100 x 80 cm
- 100 x 100 cm
- 120 x 80 cm
- 120 x 100 cm
- Sondergrößen auf Anfrage

Wandstärken

- 20, 24, 25, 30 und 36,5 cm

Kellerfenster-System CombiTherm



Lieferbare Größen (Nennmaße)

- 80 x 60 cm
- 100 x 60 cm
- 100 x 80 cm
- 100 x 100 cm
- 120 x 80 cm
- 120 x 100 cm

Wandstärken

- 20, 24, 25, 30 und 36,5 cm

Dämmstärken

- 80, 100, 120, 140, 160 und 200 cm

Menge und Abmessungen (Angewandte Maße sind lichte ca. Maße)

Pos.	Menge in Stück	Breite (B) in cm	Höhe (H) in cm	Wandstärke in cm	Dämmstärke in cm	Beschläge
1						<input type="checkbox"/> DIN links <input type="checkbox"/> DIN rechts
2						<input type="checkbox"/> DIN links <input type="checkbox"/> DIN rechts
3						<input type="checkbox"/> DIN links <input type="checkbox"/> DIN rechts
4						<input type="checkbox"/> DIN links <input type="checkbox"/> DIN rechts
5						<input type="checkbox"/> DIN links <input type="checkbox"/> DIN rechts

Kellerfenster-System IsolaMENT³

Wechselzarge Solitär Thermo

Kellerfenster-System CombiTherm

Fenstereinsatz Ausführung/Variante

IsolaMENT³ Ultimativ
85 mm Fensterrahmen

3-fach Verglasung
 $U_g = 0,5 \text{ W/m}^2\text{K}$, $U_w = 0,73 \text{ W/m}^2\text{K}$

Solitär Thermo

3-fach Verglasung
 $U_g = 0,6 \text{ W/m}^2\text{K}$, $U_w = 0,8 \text{ W/m}^2\text{K}$

2-fach Verglasung
 $U_g = 1,1 \text{ W/m}^2\text{K}$, $U_w = 1,3 \text{ W/m}^2\text{K}$

CombiTherm

3-fach Verglasung
 $U_g = 0,6 \text{ W/m}^2\text{K}$, $U_w = 0,8 \text{ W/m}^2\text{K}$

IsolaMENT³ Premium
mit 70 mm Fensterrahmen

2-fach Verglasung
 $U_g = 1,1 \text{ W/m}^2\text{K}$, $U_w = 1,3 \text{ W/m}^2\text{K}$

2-fach Verglasung mit Lüftungsgitter
140 x 140 mm (bei 80/60)
200 x 200 mm (bei 100/60 u. 100/80)

Lüftungsfenster für Tiefgaragen
1,5 mm Lochblech

Dämmschale (Bindiger Anschluss an Perimeterdämmung)



Thermo Dämmschale Exclusiv

Thermo Dämmschale Standard

Dämmstärken
80, 100, 120, 140, 160, 180 und 200 cm

Dämmstärken
80, 100, 120, 140, 160, 180 und 200 cm

Thermo Dämmschale Exclusiv für IsolaMENT³

Thermo Dämmschale Standard für IsolaMENT³

Thermo Dämmschale Exclusiv für Solitär Thermo

Thermo Dämmschale Standard für Solitär Thermo

Bestätigung

HIEBER[®] Außendienstmitarbeiter:

Datum:

Unterschrift Absender:

Anfrage/Bestellung per E-Mail an info@hieber-beton.de