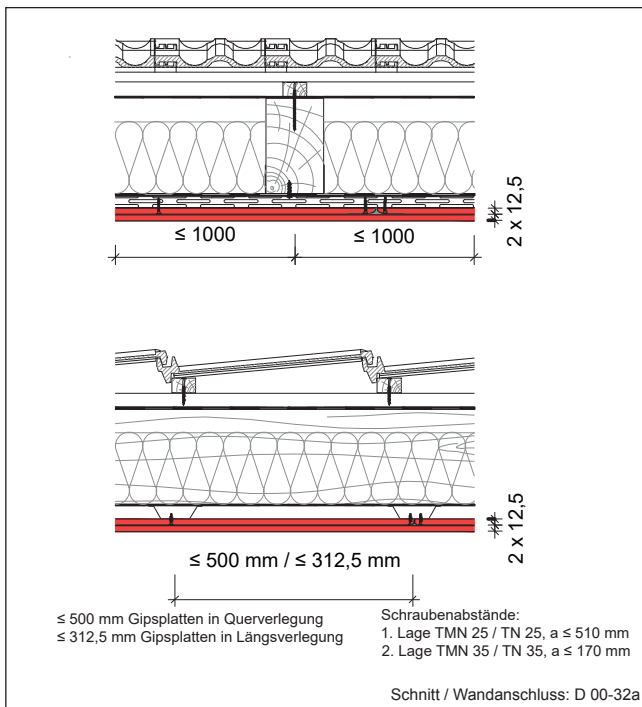
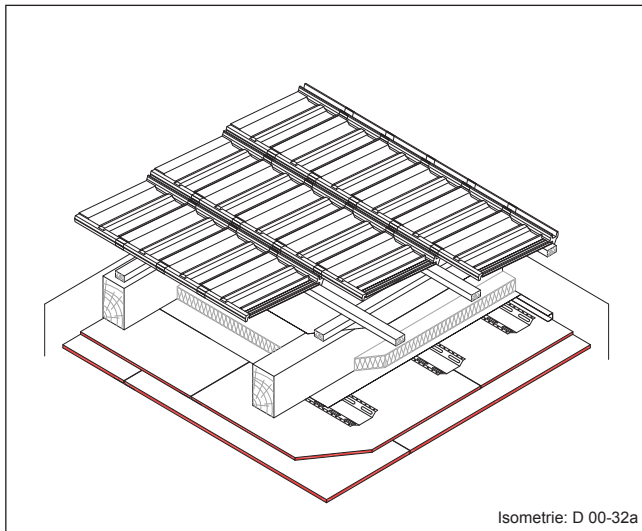


## Dachausbau Grundlagen der Verarbeitung

direkt befestigte Unterdeckenkonstruktion nach DIN 18168-1 + DIN EN 13964



DANO® System-Index

**D 00 - 32a**

### Gipsplattenbekleidung für Sparrendächer ohne Anforderungen an Brand- und / oder Schallschutz

#### Deckenaufbau

Beplankung	2 x 12,5 mm DANO® Fix A/GKB oder 2 x 12,5 mm DANO® Fix imprägn. H2/GKBi
Dampfbremse optional	PE-Folie $d \geq 200 \mu\text{m}$ $s_d > 100\text{m}$ (erforderlich gegenüber nichtausgebauten Räumen)
Unterkonstruktion	HF 60/27/06, nach DIN EN 14195 / DIN 18182-1
Dämmung optional	bei Verwendung Mineralwolle, nach DIN EN 13162
Unterspannbahn	vollflächig verlegt
Bedachung	z.B. Betondachziegel nach DIN EN 490

#### Materialbedarf pro m<sup>2</sup> Deckenfläche

(Deckenfläche 10,00 m x 10,00 m = 100,00 m<sup>2</sup>)

Artikel	Bedarf/m <sup>2</sup>
Unterkonstruktion:	
- Wandanschluss / UD Profil 28/27/06 mm	0,50 m
- Drehstiftdübel 6/40 (für UD-Befestigung)	1,00 Stück
- Hutfederschienen (Tragprofil) $a \leq 500 \text{ mm} / \leq 312,5 \text{ mm}$	2,10 m / 3,30 m
Beplankung:	
- DANO® Gipsplatte, $d = 12,5 \text{ mm}$	2,00 m <sup>2</sup>
Verspachtelung Q2	
- Fugenspachtel nach DIN EN 13963 z.B. aus dem DANO® - Spachtelsortiment	0,70 kg
- Fugendeckstreifen (optional)	0,70 m
Schnellbauschrauben:	
- TMN / TN 25, $a \leq 510 \text{ mm}$	ca. 9 Stück
- TMN / TN 35, $a \leq 170 \text{ mm}$	ca. 21 Stück

Werte ohne Verlust- und Verschnittzuschlag

#### Konstruktionsmerkmale

##### Gipsplattenbekleidung auf Metallunterkonstruktion - Direktbefestigung

Achsabstände	Befestigungspunkte	$\leq 1000 \text{ mm}$
	Tragprofil	$\leq 500 \text{ mm}$ (bei Querverlegung)
	HF 60/27/06	$\leq 312,5 \text{ mm}$ (bei Längsverlegung)

Gewicht der GK-Deckenbekleidung (bei Beplankung mit DANO® Bau A/GKB) einschließlich notwendiger Unterkonstruktion: **ca. 19,0 kg/m<sup>2</sup>**

#### Bemerkungen / Hinweise

Für Ausschreibung und Ausführung von Trockenbauarbeiten gilt VOB Vergabe- und Vertragsordnung für Bauleistungen sowie insbesondere ATV DIN 18340. Die einschlägigen Ausführungsnormen DIN 18181, DIN 18168 bzw. DIN EN 13964 sind zu beachten. Die Verlegung von einzelnen elektrischen Leitungen im Deckenhohlraum ist zulässig - siehe hierzu die Hinweise in DIN 4102 Abs. 10.10.1. Fugen gestoßener Gipsplatten-Beplankungen sowie Schraubenköpfe sind zu verspachteln. Empfehlung: Gipsplatten-Stirkanten mit Fasenhobel oder Cuttermesser vor dem Verspachteln anfasen. Anschlüsse an begrenzte Bauteile sind dicht auszuführen. Fugenspachtelung i.d.R. Q2. Stoßfugenversatz der Gipsplatten-Beplankung  $\geq 400 \text{ mm}$ . Weitere Hinweise gem. DIN 18181, „Gipsplatten im Hochbau – Verarbeitung“ beachten.

Alle Rechte und technische Änderungen vorbehalten. Angaben entsprechen dem technischen Stand September 2025 auf Grundlage amtlicher allgemeiner bauaufsichtlicher Prüfzeugnisse und / oder Normungen. Vor Ausführung der einzelnen Bauteilkonstruktionen sind mögliche Änderungen und / oder Ergänzungen der amtlichen allgemeinen bauaufsichtlichen Prüfzeugnisse / Normung verantwortlich zu prüfen. Angaben zum Materialbedarf als Beispielkalkulation. Der exakte Materialbedarf kann abweichen und sollte baustellenbezogen angepasst werden. Nachdrucke und / oder fototechnische Reproduktionen nur mit ausdrücklicher Genehmigung der Danogips GmbH & Co. KG

© Copyright by Danogips GmbH & Co. KG