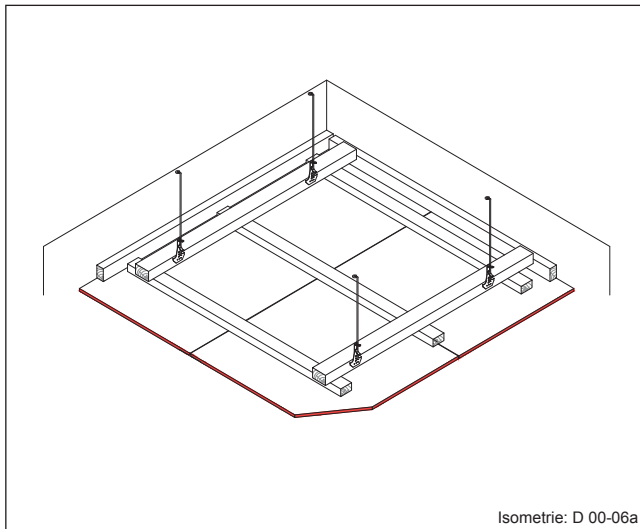
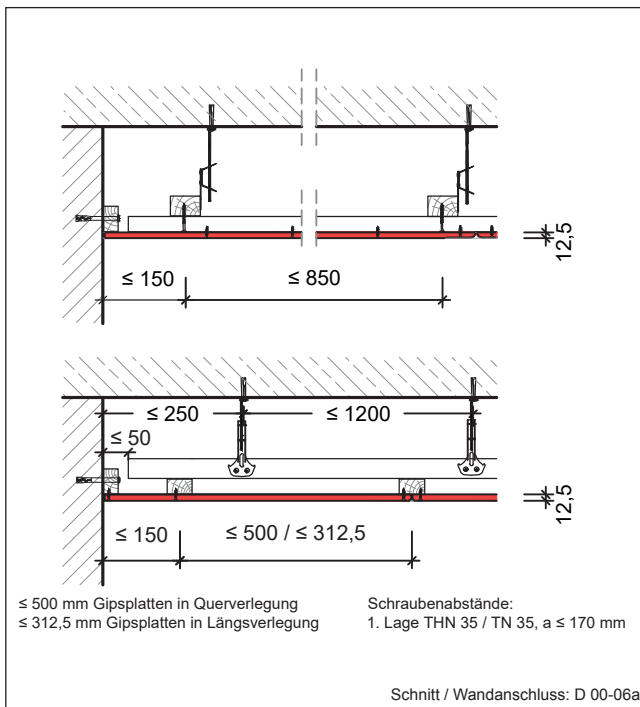


Unterdecken Grundlagen der Verarbeitung

abgehängte Unterdeckenkonstruktion nach DIN 18168-1 + DIN EN 13964



Isometrie: D 00-06a



Schnitt / Wandanschluss: D 00-06a

Konstruktionsmerkmale

Gipsplattenbekleidung auf Holzunterkonstruktion - abgehängt

Achsabstände	Abhänger (Ösendraht)	≤ 1200 mm (Grundlattung 40/60) ≤ 1000 mm (Grundlattung 30/50) ≤ 850 mm
	Grundlattung	≥ 30/50 mm
	Traglattung	≤ 500 mm (bei Querverlegung) ≥ 50/30 mm ≤ 312,5 mm (bei Längsverlegung)

Gewicht der GK-Deckenbekleidung (bei Beplankung mit DANO® Bau A/GKB) einschließlich notwendiger Unterkonstruktion: **ca. 13,0 kg/m²**

Bemerkungen / Hinweise

Holzlattungen jeweils aus Nadelnschnittholz DIN 4074-1/Sortierklasse S 10, Holzquerschnitt $\geq 30 \times a \geq 50$ mm, Holzfeuchte $\leq 20\%$. Verwendete Befestigungsmittel sind für kraftschlüssige Verbindungen der Holzkonstruktionsteile verantwortlich auszuwählen und fachgerecht auszuführen. Empfehlung: Je Kreuzungspunkt der Holzunterkonstruktion 2 Holzschrauben verwenden. Für Ausschreibung und Ausführung von Trockenbauarbeiten gilt VOB Vergabe- und Vertragsordnung für Bauleistungen sowie insbesondere ATV DIN 18340. Die einschlägigen Ausführungsnormen DIN 18181, DIN 18168 bzw. DIN EN 13964 sind zu beachten. Fugen gestoßener Gipsplatten-Beplankungen sowie Schraubenköpfe sind zu verspachteln. Empfehlung: Gipsplatten-Stirnkannten mit Fasenhobel oder Cuttermesser vor dem Verspachteln anfasen. Anschlüsse an begrenzende Bauteile sind dicht auszuführen. Fugenverspachtelung i.d.R. Q2. Stoßfugenversatz der Gipsplatten-Beplankung ≥ 400 mm. Weitere Hinweise gem. DIN 18181, „Gipsplatten im Hochbau – Verarbeitung“ beachten.

Alle Rechte und technische Änderungen vorbehalten. Angaben entsprechen dem technischen Stand September 2025 auf Grundlage amtlicher allgemeiner bauaufsichtlicher Prüfzeugnisse und / oder Normungen. Vor Ausführung der einzelnen Bauteilkonstruktionen sind mögliche Änderungen und / oder Ergänzungen der amtlichen allgemeinen bauaufsichtlichen Prüfzeugnisse / Normung verantwortlich zu prüfen. Angaben zum Materialbedarf als Beispielkalkulation. Der exakte Materialbedarf kann abweichen und sollte baustellenbezogen angepasst werden. Nachdrucke und / oder fototechnische Reproduktionen nur mit ausdrücklicher Genehmigung der Danogips GmbH & Co. KG

DANO® System-Index

D 00 - 06a

abgehängte Unterdecke
ohne Anforderungen an Brand- und / oder Schallschutz

Deckenaufbau

Beplankung	1 x 12,5 mm DANO® Fix A/GKB oder 1 x 12,5 mm DANO® Fix imprägn. H2/GKBI
Unter- konstruktion	Holzlattung 50 x 30 mm / 60 x 40 mm nach DIN 4074-1/S10, HF $\leq 20\%$
Dämmung optional	bei Verwendung Mineralwolle, nach DIN EN 13162

Materialbedarf pro m² Deckenfläche

(Deckenfläche 10,00 m x 10,00 m = 100,00 m²)

Artikel	Bedarf/m ²
Unterkonstruktion:	
- Wandanschluss / Holzlattung 50/30 mm	0,50 m
- Drehstiftdübel 6/80 (für Wandanschluss)	1,00 Stück
- Ankerschnellabhänger / Ösendraht \varnothing 4 mm (inkl. Befestigungsmittel)	1,44 Stück
- Holzlattung (Grundlattung) a \leq 850 mm	1,30 m
- Holzlattung (Traglattung) a \leq 500 mm / \leq 312,5 mm	2,10 m / 3,30 m
- geeignete Holzschraube, z.B. 4/60 mm (Befestigung der Traglattung)	ca. 6 Stück
Beplankung:	
- DANO® Gipsplatte, d = 12,5 mm	1,00 m ²
Verspachtelung Q2:	
- Fugenspachtel nach DIN EN 13963 z.B. aus dem DANO® - Spachtelsortiment	0,40 kg
- Fugendeckstreifen (optional)	0,70 m
Schnellbauschrauben:	
- THN / TN 35, a \leq 170 mm	ca. 21 Stück

Werte ohne Verlust- und Verschnittzuschlag

Verarbeitungsempfehlung

Die Unterdecke darf durch Zusatzlasten nicht additional belastet werden. Unterkonstruktion ggf. verstärken oder Trassen für die Leitungsverlegung verwenden.

Gesetzliche Vorschriften zum Mindestwärmeschutz, in aktueller Fassung, sind ggf. zu beachten.

Empfehlung / Anforderung an die Verspachtelung:

Verspachtelung von einlagigen Gipsplatten-Bekleidungen und bei Holz- UK mit Fugendeckstreifen ausführen.