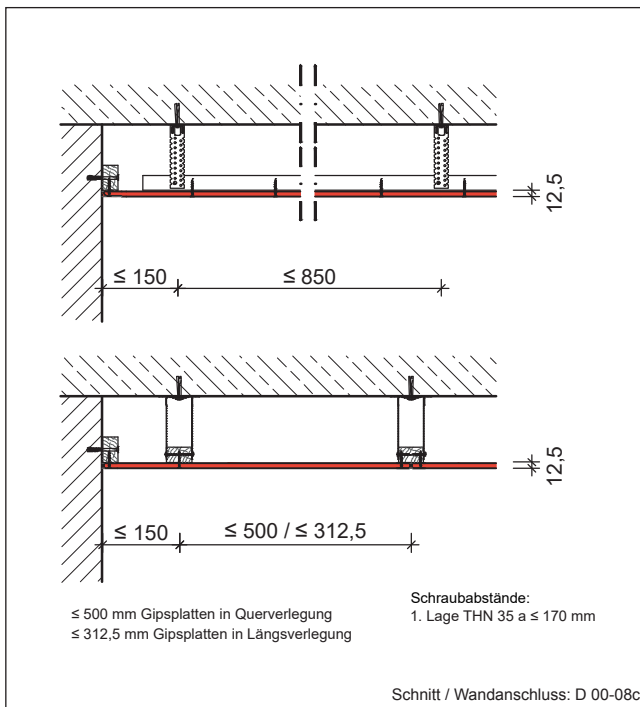
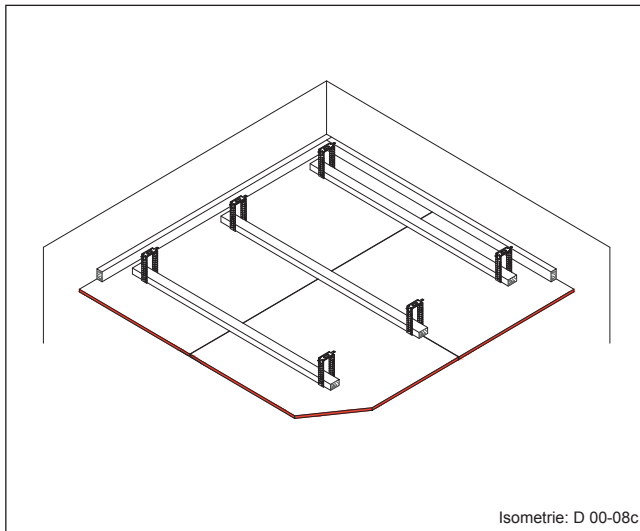


## Unterdecken Grundlagen der Verarbeitung

abgehängte Unterdeckenkonstruktion nach DIN 18168-1 + DIN EN 13964



DANO® System-Index

**D 00 - 08c**

**abgehängte Unterdecke**  
ohne Anforderungen an Brand- und / oder Schallschutz

### Deckenaufbau

Beplankung	1 x 12,5 mm DANO® Fix A/GKB oder 1 x 12,5 mm DANO® Fix imprägn. H2/GKBi
Unter- konstruktion	Holzlattung 50 x 30 mm nach DIN 4074-1/S10, HF ≤ 20%
Dämmung optional	bei Verwendung Minerwolle, nach DIN EN 13162  nicht brennbar nach DIN EN 13162

### Materialbedarf pro m<sup>2</sup> Deckenfläche

(Deckenfläche 10,00 m x 10,00 m = 100,00 m<sup>2</sup>)

Artikel	Bedarf/m <sup>2</sup>
<b>Unterkonstruktion:</b>	
- Wandanschluss / Holzlattung 50/30 mm	0,50 m
- Drehstiftdübel 6/80 (für Wandanschluss)	1,00 Stück
- Direktabhängiger (inkl. Befestigungsmittel)	2,73 Stück
- Holzlattung (Traglattung) a ≤ 500 mm / ≤ 420 mm	2,10 m / 3,30 m
<b>Beplankung:</b>	
- DANO® Gipsplatte, d = 12,5 mm	1,00 m <sup>2</sup>
<b>Verspachtelung Q2:</b>	
- Fugenspachtel nach DIN EN 13963 z.B. aus dem DANO® - Spachtelsortiment	0,40 kg
- Fugendeckstreifen (optional)	0,70 m
<b>Schnellbauschrauben:</b>	
- THN / TN 35, a ≤ 170 mm	ca. 21 Stück

Werte ohne Verlust- und Verschnittzuschlag

### Konstruktionsmerkmale

#### Gipsplattenbekleidung auf Holzunterkonstruktion - abgehängt

Achsabstände	Abhänger (Direktabh.)	≤ 850 mm (Traglattung 50/30)
	Traglattung ≥ 50/30 mm	≤ 500 mm (bei Querverlegung) ≤ 312,5 mm (bei Längsverlegung)

Gewicht der GK-Deckenbekleidung (bei Beplankung mit DANO® Bau A/GKB) einschließlich notwendiger Unterkonstruktion: **ca. 10,0 kg/m<sup>2</sup>**

### Verarbeitungsempfehlung

Die Unterdecke darf durch Zusatzlasten nicht additional belastet werden. Unterkonstruktion ggf. verstärken oder Trassen für die Leitungsverlegung verwenden.

Gesetzliche Vorschriften zum Mindestwärmeschutz, in aktueller Fassung, sind ggf. zu beachten.

**Empfehlung / Anforderung an die Verspachtelung:**  
Verspachtelung von einlagigen Gipsplatten-Bekleidungen und bei Holz- UK mit Fugendeckstreifen ausführen.

### Bemerkungen / Hinweise

Holzlattungen jeweils aus Nadelnschnittholz DIN 4074-1/Sortierklasse S 10, Holzquerschnitt ≥ 30 x ≥ 50 mm, Holzfeuchte ≤ 20%. Verwendete Befestigungsmittel sind für kraftschlüssige Verbindungen der Holzkonstruktionsteile verantwortlich auszuwählen und fachgerecht auszuführen. Empfehlung: Je Kreuzungspunkt der Holzunterkonstruktion 2 Holzschrauben verwenden. Für Ausschreibung und Ausführung von Trockenbauarbeiten gilt VOB Vergabe- und Vertragsordnung für Bauleistungen sowie insbesondere ATV DIN 18340. Die einschlägigen Ausführungsnormen DIN 18181, DIN 18168 bzw. DIN EN 13964 sind zu beachten. Fugen gestoßener Gipsplatten-Beplankungen sowie Schraubenköpfe sind zu verspachteln. Empfehlung: Gipsplatten-Stirnkannten mit Fasenhobel oder Cuttermesser vor dem Verspachteln anfasen. Anschlüsse an begrenzte Bauteile sind dicht auszuführen. Fugenverspachtelung i.d.R. Q2. Stoßfugenversatz der Gipsplatten-Beplankung ≥ 400 mm. Weitere Hinweise gem. DIN 18181, „Gipsplatten im Hochbau – Verarbeitung“ beachten.

Alle Rechte und technische Änderungen vorbehalten. Angaben entsprechen dem technischen Stand September 2025 auf Grundlage amtlicher allgemeiner bauaufsichtlicher Prüfzeugnisse und / oder Normungen. Vor Ausführung der einzelnen Bauteilkonstruktionen sind mögliche Änderungen und / oder Ergänzungen der amtlichen allgemeinen bauaufsichtlichen Prüfzeugnisse / Normung verantwortlich zu prüfen. Angaben zum Materialbedarf als Beispielkalkulation. Der exakte Materialbedarf kann abweichen und sollte baustellenbezogen angepasst werden. Nachdrucke und / oder fototechnische Reproduktionen nur mit ausdrücklicher Genehmigung der Danogips GmbH & Co. KG

© Copyright by Danogips GmbH & Co. KG