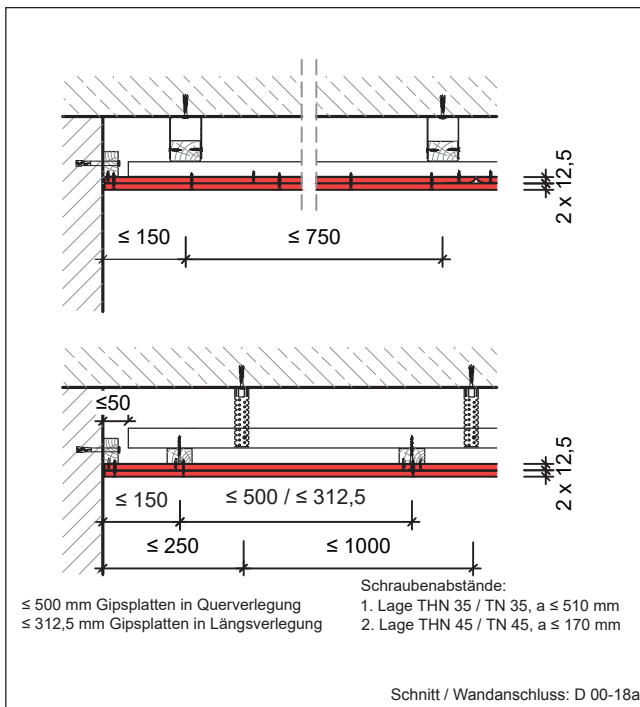
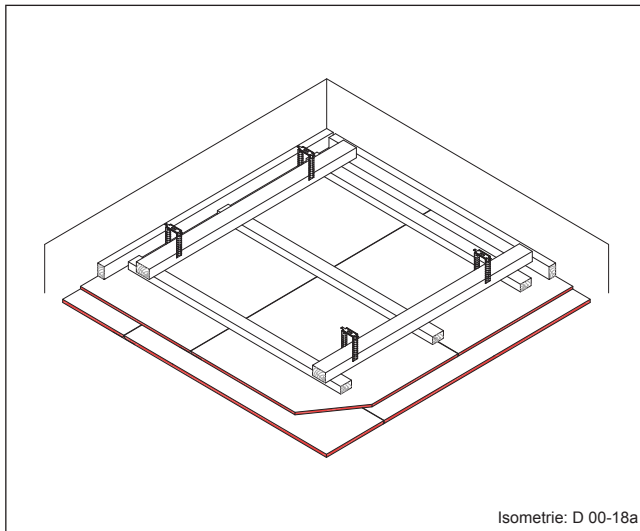


Unterdecken Grundlagen der Verarbeitung

abgehängte Unterdeckenkonstruktion nach DIN 18168-1 + DIN EN 13964



DANO® System-Index

D 00 - 18a

abgehängte Unterdecke
ohne Anforderungen an Brand- und / oder Schallschutz

Deckenaufbau

Beplankung	2 x 12,5 mm DANO® Fix A/GKB oder 2 x 12,5 mm DANO® Fix imprägn. H2/GKBI
Unter- konstruktion	Holzlattung 50 x 30 mm / 60 x 40 mm nach DIN 4074-1/S10, HF ≤ 20%
Dämmung optional	bei Verwendung Mineralwolle, nach DIN EN 13162

Materialbedarf pro m² Deckenfläche

(Deckenfläche 10,00 m x 10,00 m = 100,00 m²)

Artikel	Bedarf/m²
Unterkonstruktion:	
- Wandanschluss / Holzlattung 50/30 mm	0,50 m
- Drehstiftdübel 6/80 (für Wandanschluss)	1,00 Stück
- Direktabhängiger (inkl. Befestigungsmittel)	1,44 Stück
- Holzlattung (Grundlattung) a ≤ 750 mm	1,30 m
- Holzlattung (Traglattung) a ≤ 500 mm / ≤ 312,5 mm	2,10 m / 3,30 m
- geeignete Holzschraube, z.B. 4/60 mm (Befestigung der Traglattung)	ca. 6 Stück
Beplankung:	
- DANO® Gipsplatte, d = 12,5 mm	2,00 m²
Verspachtelung Q2:	
- Fugenspachtel nach DIN EN 13963 z.B. aus dem DANO® - Spachtelsortiment	0,70 kg
- Fugendeckstreifen (optional)	0,70 m
Schnellbauschrauben:	
- THN / TN 35, a ≤ 510 mm	ca. 9 Stück
- THN / TN 45, a ≤ 170 mm	ca. 21 Stück

Werte ohne Verlust- und Verschnittzuschlag

Konstruktionsmerkmale

Gipsplattenbekleidung auf Holzunterkonstruktion - abgehängt

Achsabstände	Abhänger (Direktabh.)	≤ 1000 mm (Grundlattung 40/60)
		≤ 850 mm (Grundlattung 30/50)
	Grundlattung	≤ 750 mm
	≥ 30/50 mm	
	Traglattung	≤ 500 mm (bei Querverlegung)
	≥ 50/30 mm	≤ 312,5 mm (bei Längsverlegung)

Gewicht der GK-Deckenbekleidung (bei Beplankung mit DANO® Bau A/GKB) einschließlich notwendiger Unterkonstruktion: **ca. 24,0 kg/m²**

Bemerkungen / Hinweise

Holzlattungen jeweils aus Nadelholz DIN 4074-1/Sortierklasse S 10, Holzquerschnitt ≥ 30 x ≥ 50 mm, Holzfeuchte ≤ 20%. Verwendete Befestigungsmittel sind für kraftschlüssige Verbindungen der Holzkonstruktionsteile verantwortlich auszuwählen und fachgerecht auszuführen. Empfehlung: Je Kreuzungspunkt der Holzunterkonstruktion 2 Holzschrauben verwenden. Für Ausschreibung und Ausführung von Trockenbauarbeiten gilt VOB Vergabe- und Vertragsordnung für Bauleistungen sowie insbesondere ATV DIN 18340. Die einschlägigen Ausführungsnormen DIN 18181, DIN 18168 bzw. DIN EN 13964 sind zu beachten. Fugen gestoßener Gipsplatten-Beplankungen sowie Schraubenköpfe sind zu verspachteln. Empfehlung: Gipsplatten-Stirnkanten mit Fasenhobel oder Cuttermesser vor dem Verspachteln anfasen. Anschlüsse an begrenzende Bauteile sind dicht auszuführen. Fugenerspachtelung i.d.R. Q2. Stoßfugenversatz der Gipsplatten-Beplankung ≥ 400 mm. Weitere Hinweise gem. DIN 18181, „Gipsplatten im Hochbau – Verarbeitung“ beachten.

Alle Rechte und technische Änderungen vorbehalten. Angaben entsprechen dem technischen Stand September 2025 auf Grundlage amtlicher allgemeiner bauaufsichtlicher Prüfzeugnisse und / oder Normungen. Vor Ausführung der einzelnen Bauteilkonstruktionen sind mögliche Änderungen und / oder Ergänzungen der amtlichen allgemeinen bauaufsichtlichen Prüfzeugnisse / Normung verantwortlich zu prüfen. Angaben zum Materialbedarf als Beispielkalkulation. Der exakte Materialbedarf kann abweichen und sollte baustellenbezogen angepasst werden. Nachdrucke und / oder fototechnische Reproduktionen nur mit ausdrücklicher Genehmigung der Danogips GmbH & Co. KG

© Copyright by Danogips GmbH & Co. KG