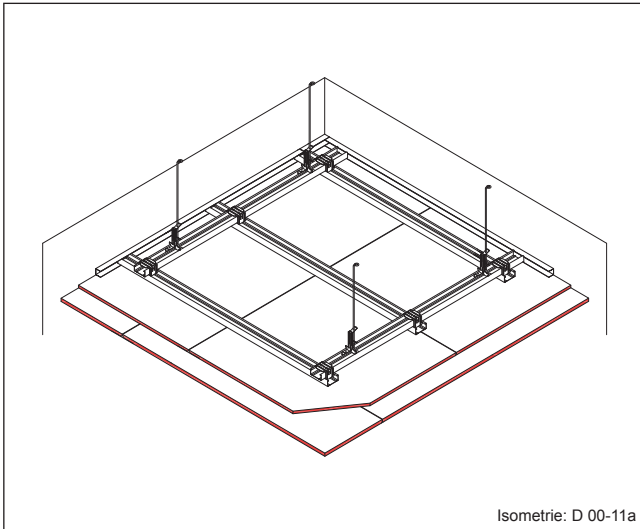
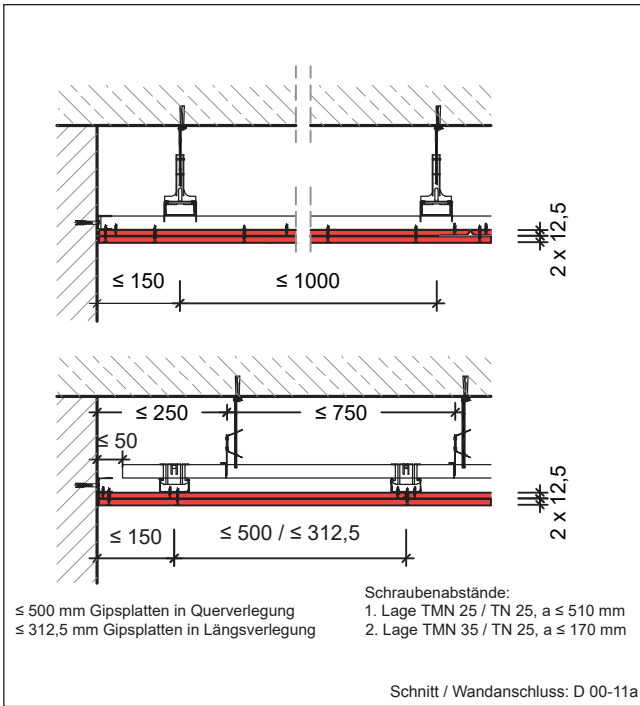


Unterdecken Grundlagen der Verarbeitung

abgehängte Unterdeckenkonstruktion nach DIN 18168-1 + DIN EN 13964



Isometrie: D 00-11a



Schnitt / Wandanschluss: D 00-11a

Konstruktionsmerkmale

Gipsplattenbekleidung auf Metallunterkonstruktion - abgehängt

Achsabstände	Abhänger (Ösendraht)	≤ 750 mm
	Grundprofil CD 60/27/06	≤ 1000 mm
	Tragprofil	≤ 500 mm (bei Querverlegung)
	CD 60/27/06	≤ 312,5 mm (bei Längsverlegung)

Gewicht der GK-Deckenbekleidung (bei Beplankung mit DANO® Bau A/GKB) einschließlich notwendiger Unterkonstruktion: **ca. 20,0 kg/m²**

Bemerkungen / Hinweise

Für Ausschreibung und Ausführung von Trockenbauarbeiten gilt VOB Vergabe- und Vertragsordnung für Bauleistungen sowie insbesondere ATV DIN 18340. Die einschlägigen Ausführungsnormen DIN 18181, DIN 18168 bzw. DIN EN 13964 sind zu beachten. Die Verlegung von einzelnen elektrischen Leitungen im Deckenhohlraum ist zulässig - siehe hierzu die Hinweise in DIN 4102 Abs. 10.10.1. Fugen gestoßener Gipsplatten-Beplankungen sowie Schraubenköpfe sind zu verspachteln. Empfehlung: Gipsplatten-Stirnkanten mit Fasenhobel oder Cuttermesser vor dem Verspachteln anfasen. Anschlüsse an begrenzende Bauteile sind dicht auszuführen. Fugenverspachtelung i.d.R. Q2. Stoßfugenversatz der Gipsplatten-Beplankung ≥ 400 mm. Weitere Hinweise gem. DIN 18181, „Gipsplatten im Hochbau – Verarbeitung“ beachten.

Alle Rechte und technische Änderungen vorbehalten. Angaben entsprechen dem technischen Stand September 2025 auf Grundlage amtlicher allgemeiner bauaufsichtlicher Prüfzeugnisse und / oder Normungen. Vor Ausführung der einzelnen Bauteilkonstruktionen sind mögliche Änderungen und / oder Ergänzungen der amtlichen allgemeinen bauaufsichtlichen Prüfzeugnisse / Normung verantwortlich zu prüfen. Angaben zum Materialbedarf als Beispielkalkulation. Der exakte Materialbedarf kann abweichen und sollte baustellenbezogen angepasst werden. Nachdrucke und / oder fototechnische Reproduktionen nur mit ausdrücklicher Genehmigung der Danogips GmbH & Co. KG

DANO® System-Index

D 00 - 11a

abgehängte Unterdecke
ohne Anforderungen an Brand- und / oder Schallschutz

Deckenaufbau

Beplankung	2 x 12,5 mm DANO® Fix A/GKB oder 2 x 12,5 mm DANO® Fix imprägn. H2/GKBi
Unter- konstruktion	CD 60/27/06 nach DIN EN 14195 / DIN 18182-1
Dämmung optional	bei Verwendung Mineralwolle, nach DIN EN 13162

Materialbedarf pro m² Deckenfläche

(Deckenfläche 10,00 m x 10,00 m = 100,00 m²)

Artikel	Bedarf/m ²
Unterkonstruktion:	
- Wandanschluss / UD Profil 28/27/06 mm	0,50 m
- Drehstiftdübel 6/40 (für UD-Befestigung)	1,00 Stück
- Ankerschnellabhänger / Ösendraht Ø 4 mm (inkl. Befestigungsmittel)	1,32 Stück
- CD-Metallprofil (Grundprofil) a ≤ 1000 mm	1,20 m
- CD-Metallprofil (Tragprofil) a ≤ 500 mm / ≤ 312,5 mm	2,10 m / 3,30 m
- CD-Kreuzverbinder a ≤ 500 mm / ≤ 312,5 mm	2,30 Stk. / 3,50 Stk.
- CD-Längsverbinder (je nach Bedarf)	ca. 0,7 Stück
Beplankung:	
- DANO® Gipsplatte, d = 12,5 mm	2,00 m ²
Verspachtelung Q2:	
- Fugenspachtel nach DIN EN 13963 z.B. aus dem DANO® - Spachtelsortiment	0,70 kg
- Fugendeckstreifen (optional)	0,70 m
Schnellbauschrauben:	
- TMN / TN 25, a ≤ 510 mm	ca. 9 Stück
- TMN / TN 35, a ≤ 170 mm	ca. 21 Stück

Werte ohne Verlust- und Verschnittzuschlag

Verarbeitungsempfehlung

Die Unterdecke darf durch Zusatzlasten nicht additional belastet werden. Unterkonstruktion ggf. verstärken oder Trassen für die Leitungsverlegung verwenden.

Gesetzliche Vorschriften zum Mindestwärmeschutz, in aktueller Fassung, sind ggf. zu beachten.

Empfehlung/ Anforderung an die Verspachtelung:
Verspachtelung der Sichtlage von mehrlagigen Gipsplatten-Bekleidungen mit Fugendeckstreifen ausführen.