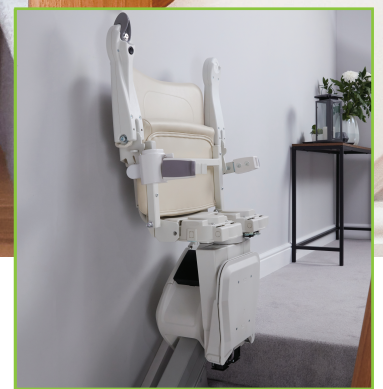




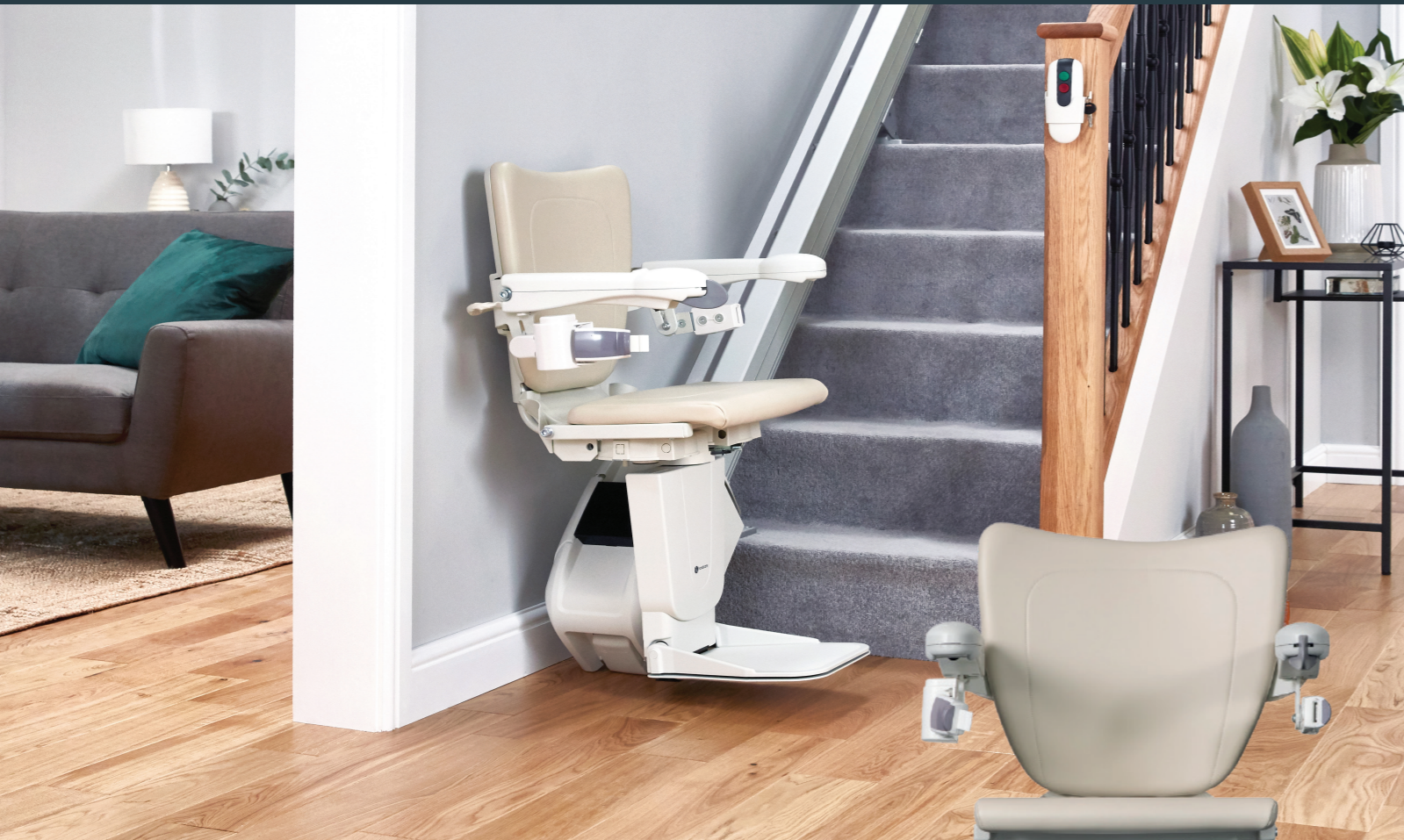
Handicare 1100

Elegante Lösung für gerade Treppen



Die besonders schlanke Konstruktion fügt sich dezent in Ihr Zuhause ein. Hochklappbare Sitz-, Fußstützen- und Armlehnen sorgen für zusätzliche Bewegungsfreiheit im Alltag.

Handicare 1100 | Elegante Lösung für gerade Treppen



Der Handicare 1100 ist mit einem modernen Friktionsantrieb ausgestattet, der eine besonders leise und gleichmäßige Fahrt ermöglicht.

Der Style-Sitz

Der Style-Sitz überzeugt durch eine elegante Farbe und bietet hohen Sitzkomfort. Die verstellbare Sitzhöhe gehört zur Standardausstattung.

Vanille



Easy-Klappschiene

Die leichte Klappschiene kann bei Bedarf einfach hochgeklappt werden, sodass ein freier Zugang zu Türen oder Durchgängen entsteht. In der Parkposition bietet sie zudem mehr Bewegungsfreiheit im Eingangsbereich.



Null-Auslauf

Besonders geeignet für Häuser mit einer Tür am oberen Ende der Treppe. Da der Schienenauslauf entfällt, kann der Handicare 1100 ohne bauliche Anpassungen installiert werden.



Gleitschiene

Exklusiv von Handicare: Die automatische Gleitschiene wird während der Fahrt automatisch bewegt und ist ideal für Bereiche mit Türen am oberen oder unteren Ende der Treppe.



Scannen Sie den QR-Code, um die Gleitschiene im Betrieb zu sehen



Merkmale



Energieeffizient

Geringe Betriebskosten und leistungsstarker Akkubetrieb – auch bei Stromausfall. Der Lift lädt automatisch in der Parkposition und hält die Akkus jederzeit einsatzbereit.



Sicherheit

Sicherheitsgurt mit Verriegelung sowie optionale Funktionen wie Not-Halt-Taste, Sicherheitssensoren und One-Touch-Alert.



Einfache Wartung

Der Friktionsantrieb sorgt für saubere Schienen und minimalen Pflegeaufwand. Der Einsatz von Schmierfett entfällt.



Optionale Extras

Individuelle Anpassungsmöglichkeiten wie automatische Drehfunktion, hochklappbare Fußstütze und Sicherheitsgurte mit Klettverschluss.



Kompakt

Zusammenklappbare Elemente und eine besonders schlanke Schiene ermöglichen eine platzsparende Integration.



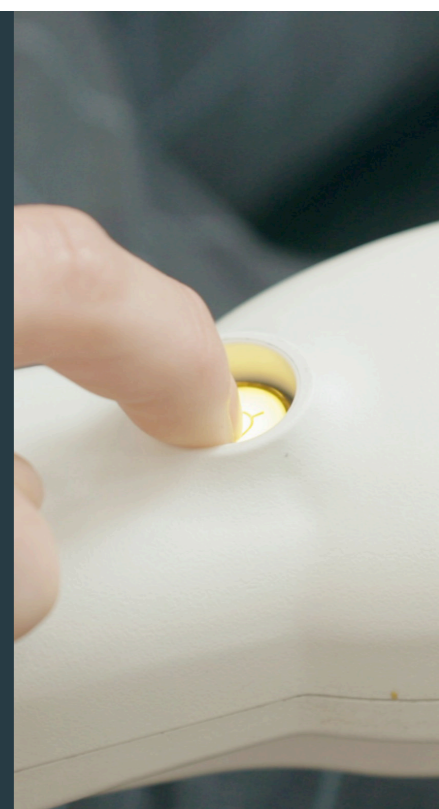
Einfache Bedienung

Intuitive Steuerung für den täglichen Gebrauch. Scannen Sie den QR-Code und sehen Sie sich das Anleitungsvideo zum Handicare 1100 an.



One Touch Alert

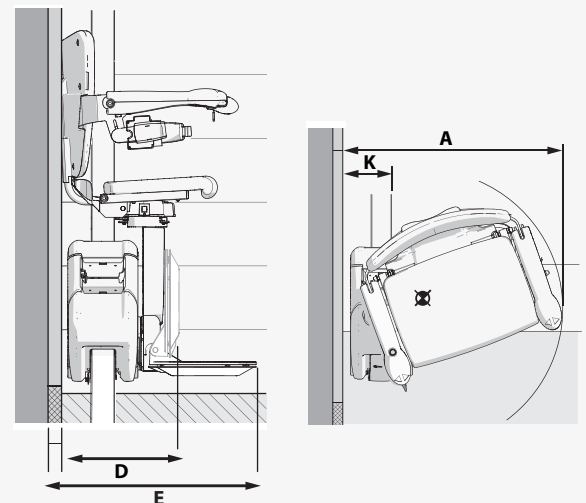
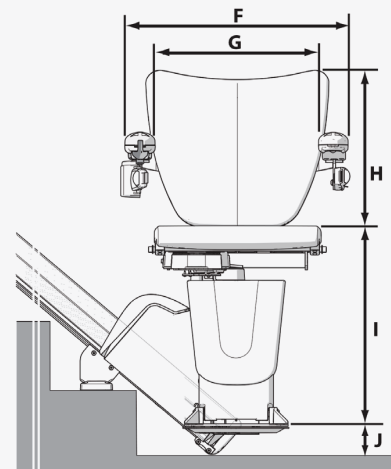
Mit der One-Touch-Alert-Funktion von Savaria lassen sich Notfallkontakte direkt vom Treppenlift aus anwählen. Über die integrierte Zwei-Wege-Kommunikation kann im Bedarfsfall schnell Hilfe angefordert werden – diskret und zuverlässig.



Handicare 1100 | Elegante Lösung für gerade Treppen

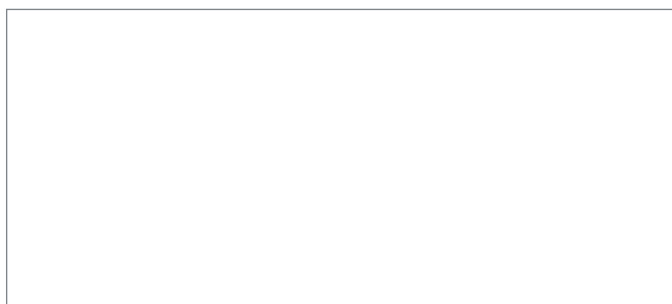
Abmessungen und technische Daten

A	Kleinsten Drehradius	645 mm
B	Abstand zwischen Wand und Rückenlehne (innen)	60 mm
C	Sitztiefe	390 mm
D	Mindesttiefe bei eingeklappter Fußstütze	320 mm
E	Mindesttiefe bis zur Kante der ausgeklappten Fußstütze	530 mm
F	Abstand zwischen den Armlehnen – außen	575 mm
G	Abstand zwischen den Armlehnen – innen	450 mm
H	Höhe der Rückenlehne	400 mm
I	Abstand zwischen Fußstütze und Sitzhöhe	430–520 mm
J	Mindesthöhe der Fußstütze	70 mm
K	Mindestauslauf der Schiene im Treppenhaus	160 mm
	Maximale Traglast	25-45° – 140 kg 46-50° – 130 kg
	Geschwindigkeit	0,15 m/Sek.
	Stromversorgung	2 12-V-Akkus
	Treppenwinkel	25–50°



Die tatsächlichen Abmessungen können je nach baulichen Gegebenheiten Ihrer Treppe variieren. Alle Angaben und Abbildungen dienen der Illustration. Änderungen an Technik, Design und Spezifikationen bleiben vorbehalten.

Zertifizierter Partner:



 **handicare**
by **Savaria**

Savaria Deutschland GmbH
Lübbecker Str. 240
32429 Minden
Deutschland

www.handicare-treppenlifte.de
info@handicare.de

Savaria blickt auf mehr als 140 Jahre Erfahrung im Bereich innovativer Mobilitätslösungen zurück. Das Unternehmen entwickelt und fertigt hochwertige Produkte für einen barrierefreien Zugang im privaten Wohnbereich sowie in öffentlichen Umfeld. Savaria-Produkte werden weltweit in über 50 Ländern erfolgreich eingesetzt.