



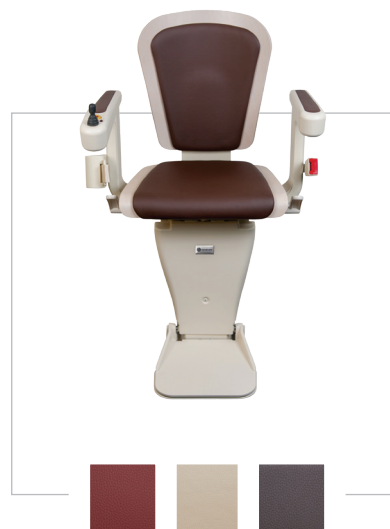
Handicare Freecurve

Entwickelt für Kurven. Konzipiert für Komfort.

Präzision und Komfort im Einklang.

Handicare Freecurve | Entwickelt für Kurven. Konzipiert für Komfort.

Jedes Zuhause ist einzigartig – deshalb lässt sich der Freecurve auch optisch individuell anpassen. Wählen Sie aus drei Sitzvarianten mit unterschiedlicher Polsterung sowie drei Standardfarben für die Schiene.



Alliance



Elegance



Classic

Farbauswahl

Sitzfarben



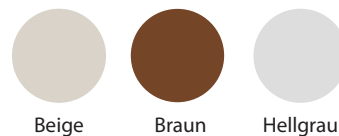
Bordeaux-rot

Beige

Schiefer

Kakao-Braun

Standardfarben der Schiene



Beige

Braun

Hellgrau

Sonderfarben für die Schiene sind auf Anfrage erhältlich



Merkmale



Energieeffizient

Niedrige Betriebskosten und eine zuverlässige Akkupufferung sorgen dafür, dass der Treppenlift auch bei einem Stromausfall weiterhin funktioniert.



Sicherheit

Ein Sicherheitsgurt mit Verriegelung stellt sicher, dass der Treppenlift nur bei angelegtem Gurt in Betrieb genommen werden kann. Optional sind weitere Sicherheitsfunktionen wie eine Not-Halt-Taste und Sicherheitssensoren erhältlich.



Kompakt

Die platzsparende Konstruktion sorgt für ausreichend Bewegungsfreiheit auf der Treppe.



Einfache Bedienung

Scannen Sie den QR-Code, um sich das Anleitungsvideo zur Bedienung des Freecurve anzusehen.





Maßgefertigte Einzelschienenkonstruktion

Die Schiene des Freecurve besteht aus einer maßgefertigten Rohrkonstruktion, die exakt an den Verlauf Ihrer Treppe angepasst wird.

Die schlanke Bauform und das stilvolle Design sorgen für eine komfortable Fahrt und eine dezente Integration in Ihr Wohnumfeld.

Der Freecurve eignet sich besonders für Häuser und Treppen mit Ecken und Kurven und fügt sich harmonisch in nahezu jede Treppensituation ein.



Automatische Optionen für mehr Komfort

Der Freecurve lässt sich individuell an Ihre Bedürfnisse anpassen und bietet zahlreiche Zusatzfunktionen für hohen Komfort. Dazu zählen ein Sitz mit automatischer Drehfunktion, eine automatisch hochklappbare Fußstütze sowie der Active-Sitz zur Entlastung beim Hinsetzen und Aufstehen.

Für sehr schmale Treppen steht eine automatische Zwei-Wege-Drehfunktion zur Verfügung. Dabei fährt der Treppenlift mit leichter Neigung nach hinten, sodass Ihre Knie jederzeit ausreichend Abstand zur Wand haben.



Planung mit digitaler Präzision

Das digitale Treppenvermessungssystem PhotoSurvey4D ermöglicht bereits im Voraus eine realistische Darstellung Ihres Treppenlifts auf Ihrer Treppe.

Das System gewährleistet eine 100-prozentige Messgenauigkeit bei der Erfassung von Treppe, Podesten und Übergängen.

Unsere VZertifizierten Partner führen die Vermessung in der Regel in nur etwa 10 Minuten durch.



Optionale Zusatzausstattung

Der Freecurve lässt sich jederzeit flexibel erweitern – mit maßgeschneiderten Optionen, abgestimmt auf Ihre aktuellen und zukünftigen Anforderungen. Zur Auswahl stehen eine beleuchtete Fußstütze, diverse Fernbedienungen, Sicherheitsgurte in unterschiedlichen Ausführungen, eine größere Akkukapazität für längere Treppen, Kindersitze sowie eine automatische Klappschiene mit integriertem Sicherheitssystem zur Vermeidung von Hindernissen am Treppende.

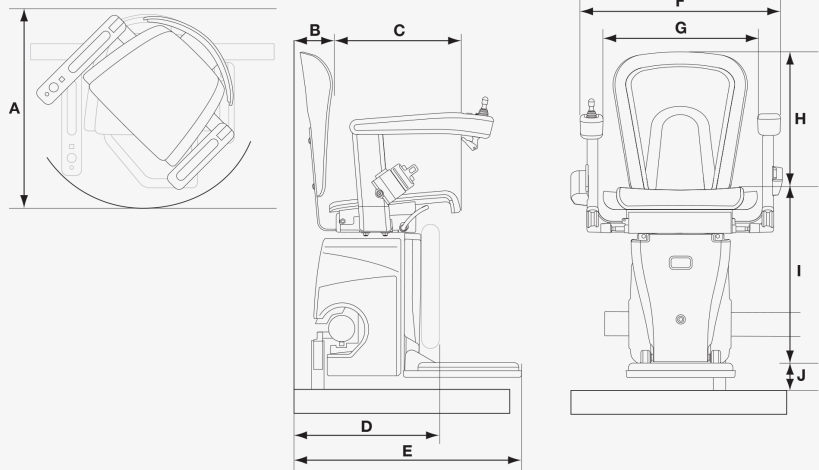


Handicare Freecurve | Entwickelt für Kurven. Konzipiert für Komfort.

Abmessungen und technische Daten

Das dargestellte Diagramm des Alliance-Sitzes dient ausschließlich als Beispiel.

Die tatsächlichen Abmessungen können je nach baulichen Gegebenheiten Ihrer Treppe variieren. Alle Angaben und Abbildungen dienen der Illustration. Änderungen an Technik, Design und Spezifikationen bleiben vorbehalten. Die Informationen werden nach bestem Wissen bereitgestellt.



Alliance

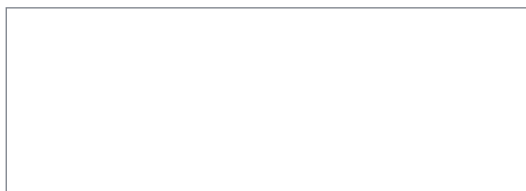
Elegance

Classic

	Alliance		Elegance		Classic	
	Van Gogh (Außenkurve)	Rembrandt (Innenkurve)	Van Gogh (Außenkurve)	Rembrandt (Innenkurve)	Van Gogh (Außenkurve)	Rembrandt (Innenkurve)
A Drehradius*	720–700 mm	740–720 mm	658-700 mm	678-720 mm	665-730 mm	685-730 mm
B Abstand zwischen Wand und Rückenlehne (innen)	105 mm	125 mm	110 mm	130 mm	105 mm	125 mm
C Sitztiefe	380 mm	380 mm	380 mm	380 mm	370 mm	370 mm
D Mindesttiefe bei eingeklappter Fußstütze	420 mm	440 mm	420 mm	440 mm	420 mm	440 mm
E Mindesttiefe bis zur Kante der ausgeklappten Fußstütze Verbreiterte Fußstütze	640 mm 610 mm	660 mm 630 mm	640 mm 610 mm	660 mm 630 mm	640 mm 610 mm	660 mm 630 mm
F Abstand zwischen den Armlehnen (außen)	565–595 mm	565–595 mm	565-595 mm	565-595 mm	560 mm	560 mm
G Abstand zwischen den Armlehnen (innen)	435–465 mm	435–465 mm	435-465 mm	435-465 mm	440 mm	440 mm
H Höhe der Rückenlehne	395–415 mm	395–415 mm	395-415 mm	395-415 mm	400 mm	400 mm
I Abstand zwischen Sitzfläche und Fußstütze	490 mm	490 mm	490 mm	490 mm	475 mm	475 mm
J Mindesthöhe der Fußstütze	100/125 mm	100/125 mm	100 mm	100 mm	100 mm	100 mm
Mindestauslauf der Schiene im Treppenbereich	170 mm	190 mm	170 mm	190 mm	170 mm	190 mm
Maximale Tragfähigkeit der Standardausführung	125 kg	125 kg	125 kg	125 kg	125 kg	125 kg

*Die Abmessungen können abhängig von der Sitzposition variieren.

Zertifizierter Partner:



Savaria blickt auf mehr als 140 Jahre Erfahrung im Bereich innovativer Mobilitätslösungen zurück. Das Unternehmen entwickelt und fertigt hochwertige Produkte für einen barrierefreien Zugang im privaten Wohnbereich sowie in öffentlichen Umfeld. Savaria-Produkte werden weltweit in über 50 Ländern erfolgreich eingesetzt.



Savaria Deutschland GmbH
Lübbecker Str. 240
32429 Minden
Deutschland

www.handicare-treppenlifte.de
info@handicare.de

