

Fußböden aus Ortbeton sind durch ihre hohe Belastbarkeit, ihre umfassende Widerstandsfähigkeit gegen Einflüsse aus der Nutzung, die Möglichkeit der leichten Reinigung und nicht zuletzt durch ihre lange Lebensdauer zur Standardbauweise für Lagerhallen in der Landwirtschaft geworden. Der übliche Aufbau von Hallenböden aus Ortbeton besteht im Wesentlichen aus:

- dem Untergrund, gleichmäßig und verdichtet,
- der Tragschicht aus Kies oder Schotter und
- dem umbewehrten Betonboden.

Erst aus dem gemeinsamen Zusammenwirken dieser drei übereinander liegenden Schichten ergibt sich die einwandfreie und dauerhafte Funktionsfähigkeit eines Hallenbodens. Nachfolgend werden Empfehlungen für die Bemessung, Konstruktion und den Einbau gegeben.

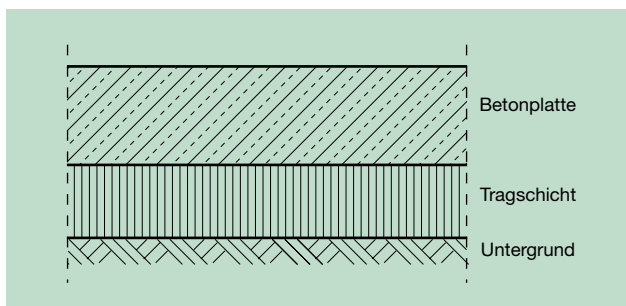


Bild 1: Aufbau eines Hallenbodens aus Ortbeton

### ■ 1 Beanspruchungen der Hallenfußböden

Lagerhallen in der Landwirtschaft dienen zur Lagerung von Erntegütern sowie der Vorratshaltung von Futter- oder Düngemitteln. Dabei werden die Fußböden durch hohe Einzelasten oder flächige Lasten beansprucht. Für den Zeitraum der Ernte bzw. der Abgabe/Entnahme kommen Belastungen aus dem Ladeverkehr mit Schleppern, Gabelstaplern oder Radladern hinzu (Tafel 1).

Ladeschaufeln, Stahlladegabeln oder das Kollern von Metallfässern sorgen für schleifende, schlagende oder stoßende Beanspruchung des Hallenbodens. Bei Lagerung und Verarbeitung von Flüssigkeiten oder feuchten Gütern (Düngemittel, Milch, Treibstoffe, Öle, Pflanzenschutzmittel) ist eine chemische Einwirkung von Laugen, Säuren oder Ölen auf den Beton des Hallenbodens möglich.

Die Fußböden müssen darüber hinaus oft auch Belastungen aufnehmen, die aus der vielfältigen, mitunter wechselnden Nutzung der Lagerhallen in der Landwirtschaft herrühren können, wie zum Beispiel als Einstellplatz für Landmaschinen oder als Produktions- oder Verarbeitungsfläche von Erntegütern.

### ■ 2 Untergrund und Tragschicht

Der *Untergrund* muss über die gesamte Fläche eine gleichmäßige Zusammensetzung, eine gute Verdichtbarkeit und ausreichende Tragfähigkeit sowie eine gute Entwässerung nachweisen. Außerdem darf er sich bei Belastung nicht zu stark verformen. Eine Kenngröße für die Tragfähigkeit ist der Verformungsmodul  $E_{v2}$ , der mit einem Plattendruckversuch ermittelt wird.

Die ausreichende und gleichmäßige Tragfähigkeit des Untergrundes, wie auch einer Tragschicht, kann in einfacher Weise durch Befahren mit einem beladenen zweiachsigen Lastkraftwagen (Radlasten 50 kN) abgeschätzt werden. Übersteigt die Radeinsenkung bei Schrittgeschwindigkeit (1 bis 2 m/s) die Werte entsprechend Tafel 2, ist eine Verbesserung des Untergrundes nötig.

In den meisten Fällen wird die Tragfähigkeit des Untergrundes nicht ausreichend sein, sodass eine *Tragschicht* aus einem Kies- oder Schottergemisch eingebaut werden muss. Die Mindestdicke für Tragschichten beträgt 15 cm.

Tafel 3 zeigt in Abhängigkeit von der maximalen Einzellast  $Q$  die erforderlichen Tragschichtdicken von Kiestragschichten 0/32 mm und Schottertragschichten der Körnung 0/45 mm bei Gemischen mit „normaler Kornverteilung“.

Tragschichten müssen stets maschinell mit Walzen oder schweren Rüttelplatten verdichtet werden. Dazu darf das Mineralstoffgemisch nicht zu trocken sein. Tragschichten müssen eben sein; die Unebenheiten dürfen auf 4 m Messstrecke 2 cm nicht überschreiten.

Tafel 1: Lastannahmen für Hallenfußböden [3]

	Gesamtgewicht [t]	Achslast [kN]	Radlast [kN]
Gabelstapler	13,0	120	60,0
	7,0	65	32,5
	2,5	20	10,0
LKW	30,0	100	50,0
	12,0	80	40,0
	3,0	20	10,0

Tafel 2: Erforderlicher Verformungsmodul des Untergrundes und der Tragschicht unter Betonböden in Abhängigkeit von der Belastung ( $E_{v2}/E_{v1} \leq 2,5$ ) [3]

Belastung max. Einzellast $Q$ [kN]	Verformungsmodul des Untergrundes $E_{v2}$ [N/mm <sup>2</sup> ]	Radeinsenkung $s$ [mm], LKW mit Radlast 50 kN (5 t)	Verformungsmodul der Tragschicht $E_{v2}$ [N/mm <sup>2</sup> ]	Radeinsenkung $s$ [mm], LKW mit Radlast 50 kN (5 t)
< 32,5	> 30	< 8	> 80	< 2,0
< 60,0	> 45	< 6	> 100	< 1,0
< 100,0	> 60	< 4	> 120	–

**Tafel 3: Tragschichtdicken für Betonböden in Abhängigkeit von der maximalen Einzellast Q ( $E_{v2}$ -Werte nach Tafel 2) [3]**

Max. Einzellast Q [kN]	Art der Tragschicht	Dicke der Tragschicht [cm]
10	Nichtbindiger Boden, Untergrund ggf. frostsicher	Tragschicht nicht erforderlich
20	Kiestragschicht Schottertragschicht	15-20 15
30	Kiestragschicht Schottertragschicht	15-25 15
40	Kiestragschicht Schottertragschicht	20-30 15
50	Kiestragschicht Schottertragschicht	25-35 20
60	Kiestragschicht Schottertragschicht	30-35 25

Auf eine gefrorene oder ständig durchnässte Unterlage (Untergrund/Tragschicht) darf nicht betoniert werden.

### ■ 3 Trenn- und Gleitschicht

Zwischen Tragschicht und Betonplatte ist gegebenenfalls eine Trenn- oder Gleitschicht erforderlich.

#### Trennschichten

verhindern das Eindringen von Unterbaumaterial in den Beton, vermeiden das Wegsickern von Wasser aus dem Beton in den Unterbau oder unterbinden Dampfdiffusion aus dem Unterbau in die Betonplatte. Für Trennschichten sind Kunststofffolien mit einer Dicke ab 0,3 mm geeignet. Sie sind überlappend zu verlegen.

Als Sicherung gegen rückseitige Durchfeuchtung sollten Trennschichten verlegt werden, wenn der Betonboden mit Kunstharz imprägniert, versiegelt oder beschichtet werden soll, und keine anderen Maßnahmen zur Behinderung der Dampfdiffusion aus dem Untergrund getroffen wurden.

#### Gleitschichten

sind vorteilhaft, weil sie den Reibungswiderstand zwischen Beton und Tragschicht verringern, Zugspannungen in der Be-

tonplatte vermindern und größere Fugenabstände in der Betonplatte gestatten. Gleitschichten sind stets erforderlich bei Fugenabständen größer 8 m. Sie sollten aus zwei Lagen PE-Folie  $\geq 140 \text{ g/m}^2$  hergestellt werden. Die Gleitschicht wird um so wirkungsvoller sein, je ebener sie verlegt und eingebaut wird. Faltenbildung ist zu vermeiden.

### ■ 4 Bemessung der Betonplatte

Für die Bemessung der unbewehrten Betonplatten sind umfangreiche und komplizierte Bemessungsverfahren entwickelt worden. Eine vereinfachende Wahl der erforderlichen Plattendicke mit den dazugehörigen Betoneigenschaften ist nach Tafel 4 möglich.

Eine Bewehrung der Betonplatte ist nur bei Einzellasten größer 100 kN sowie bei Lastpressungen  $p > 4,0 \text{ N/mm}^2$  oder bei anderen ungünstigen Belastungen (Schwingungen oder Erschütterungen) nötig.

### ■ 5 Fugen

Fugen in Betonböden helfen, Risse zu vermeiden. Sie sind aber auch Schwachstellen, an denen Schäden ihren Anfang nehmen können. Aus diesem Grund sollen Fugen in möglichst großen Abständen angeordnet und so ausgeführt werden, dass sie gegen Kantenbeanspruchungen widerstandsfähig sind.

Fugen unterteilen die Betonplatten in möglichst quadratische Felder. Längs- und Quertugen sollen sich kreuzen und nicht gegeneinander versetzt sein. Fugen sollen nicht dort angeordnet werden, wo der Fußboden besonders stark beansprucht wird, wie z.B. im Fahrbereich (Bild 2).

Die Abstände der Fugen zur Unterteilung der Betonplatte sind im Wesentlichen von dem Grundriss und der Plattendicke abhängig (Tafel 5). Größere Fugenabstände sind bei günstigen Beanspruchungen und bei Berücksichtigung besonderer Maßnahmen möglich [3].

Wird der Hallenfußboden in einzelnen Bahnen betoniert, so werden die Quertugen als Scheinfugen und die Längsfugen als Ar-

**Tafel 4: Dicken von Betonplatten in Abhängigkeit von der maximalen Einzellast Q [3]**

Max. Einzellast Q [kN]	Expositionsklasse für unbewehrte Hallenböden	Mind. Druckfestigkeitsklasse des Betons	Max. Wassorzementwert	Biegezugfestigkeit des Betons (Prüfung nach DIN 1048-5)	Dicke der Bodenplatte d [cm]		
10	X0 (ohne Verschleiß, ohne chemischen Angriff)	C25/30	0,53	4,5	15		
20					17		
30		C30/37	0,47	5,0	19		
40					21		
50					0,42	5,5	22
60							24

**Tafel 5: Übliche Abstände von Fugen in Betonplatten [3]**

Quadratische Platten (Länge zu Breite bis 1,25)	Rechteckige Platten (Länge zu Breite 1,25 bis 1,5)
Max. Länge: höchstens das 33fache der Plattendicke	Max. Länge: höchstens das 30fache der Plattendicke

beitsfugen hergestellt. Wird jedoch großflächig betoniert, dann werden Längs- und Querfugen als Scheinfugen ausgeführt.

**Arbeitsfugen**

oder „Pressfugen“ trennen die Betondecke in ganzer Dicke voneinander. Sie entstehen beim Herstellen benachbarter Plattenfelder oder -streifen, die in zeitlichem Abstand anbetoniert werden. Ist eine Querkraftübertragung in der Fuge erforderlich, können diese mit einer Verzahnung (Nut und Feder), ggfs. mit Stahldübeln hergestellt werden (Bild 3).

**Scheinfugen**

werden nur als Kerbe im oberen Bereich der Betonplatte bei großflächigem Einbau eingeschnitten. Der Kerbschnitt soll um ein Drittel bis ein Viertel die Plattendicke schwächen. Der darunter entstehende Riss ist erwünscht. Werden Scheinfugen vergossen, ist ein Nachschnitt erforderlich (Bilder 4 und 5).

**Raumfugen**

trennen die Betonplatte in ganzer Dicke. Raumfugen ermöglichen bei entsprechender Ausbildung eine Ausdehnung der Platten. Sie sind stets bei Wandanschlüssen, Stützen oder anderen festen Einbauten vorzusehen (Bild 6).

**■ 6 Anforderungen an den Beton**

Für die Dauerhaftigkeit von Betonbauwerken sind in der DIN 1045 die Anforderungen an den Beton in Abhängigkeit von „Expositionsklassen“ festgelegt. Unbewehrte Betonböden in Lagerhallen entsprechen demnach der Expositionsklasse X0 (ohne Angriff); bei Verschleißbeanspruchung XM und bei chemischem Angriff XA. Streng genommen gilt die DIN 1045 aber nur für tragende und aussteifende Betonböden. Obwohl die in diesem Merkblatt beschriebene Betonbodenkonstruk-

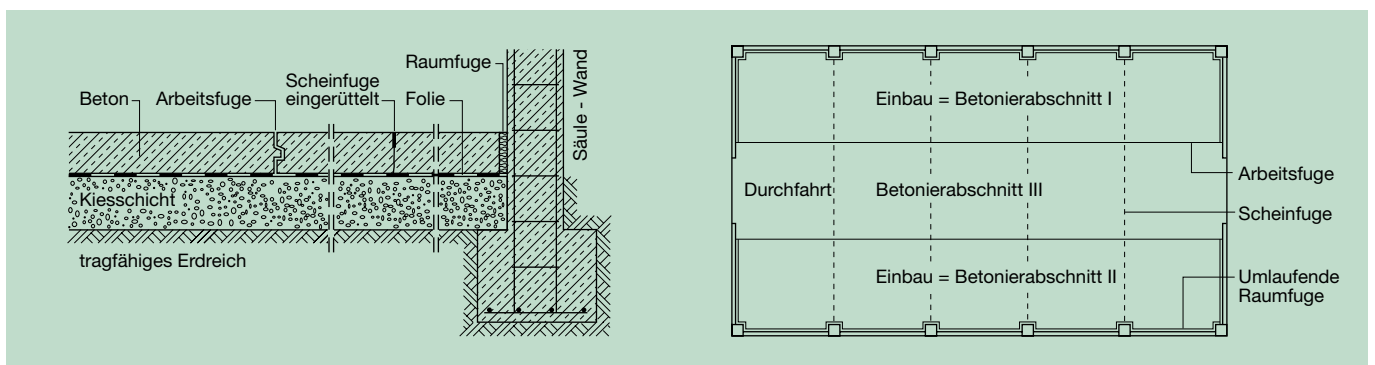


Bild 2: Betonfußboden mit Fugenarten und Feldeinteilung der Betonierabschnitte

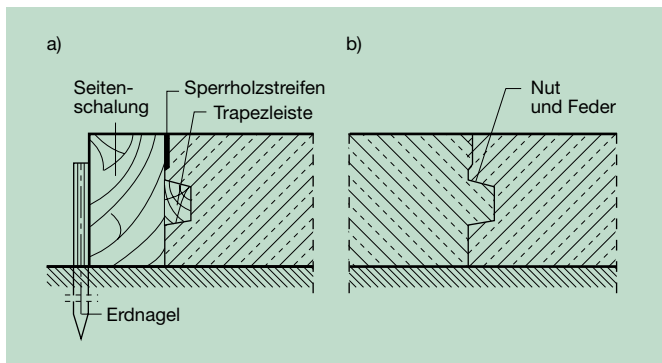


Bild 3: Arbeitsfuge mit Nut und Feder zur Querkraftübertragung  
a) Betonieren des Streifens mit Seitenschalung  
b) fertige Arbeitsfuge zwischen zwei Betonierstreifen

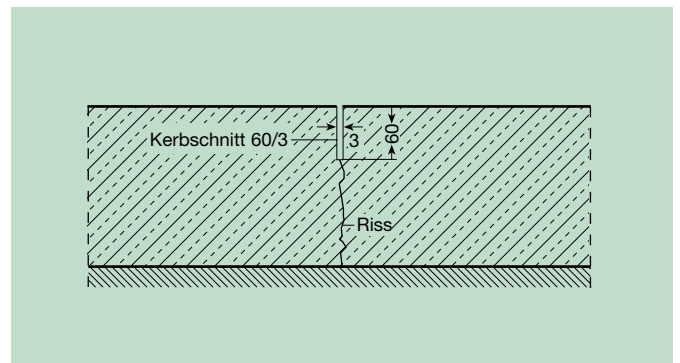


Bild 4: Scheinfuge mit einfacher Fugenkerbe ohne Fugenverguss

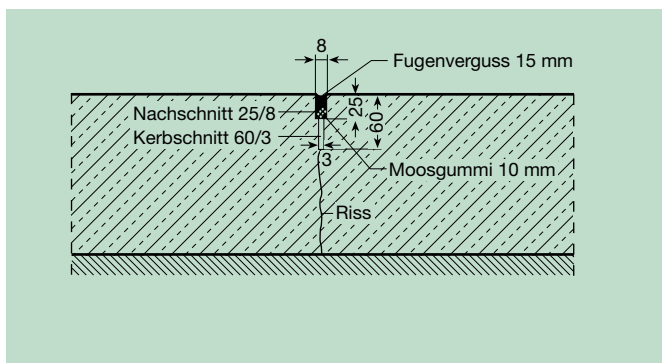


Bild 5: Scheinfuge mit Fugenkerbe einschließlich Nachschnitt und Fugenverguss

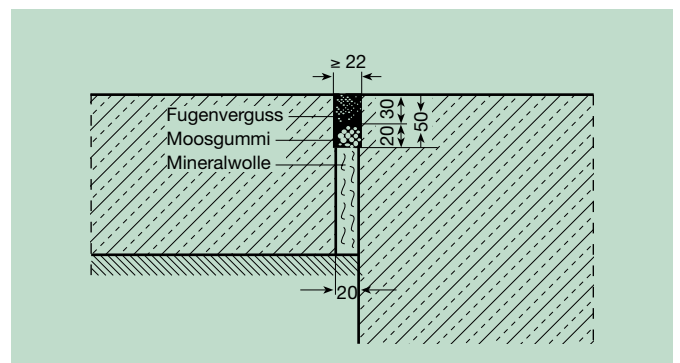


Bild 6: Raumfuge mit Fugeneinlage und Fugenverguss im oberen Bereich beim Anschluss an andere Bauteile

**Tafel 6: Anforderungen an Betonböden bei Beanspruchung durch Verschleiß [1, 2]**

Belastung von Betonböden in Hallen infolge Verschleiß		Expositions- klasse	Mindestdruckfestigkeitsklasse des Betons
Mäßiger Verschleiß	Luftbereifte Fahrzeuge, Reifendruck $RD \leq 6$ bar	XM1	C30/37 <sup>1)</sup>
Starker Verschleiß	Luftbereifte Gabelstapler, Reifendruck $RD \leq 6$ bar oder vollgummibereifte Gabelstapler, Kontaktpressung $p \leq 2,0$ N/mm <sup>2</sup>	XM2	C35/45 <sup>1)</sup> C30/37 <sup>1)2)</sup>
Sehr starker Verschleiß	Elastomerbereifte Gabelstapler, Kontaktpressung $p \leq 4,0$ N/mm <sup>2</sup>	XM3	C35/45 <sup>3)</sup>

<sup>1)</sup> Gesteinskörnungen mit hohem Verschleißwiderstand

<sup>2)</sup> Mit Oberflächenbehandlung (z.B. Vakuumieren und Flügelglätten des Betons)

<sup>3)</sup> Hartstoffe nach DIN 1100

tion nicht dazu zählt, ist eine Anlehnung an die Forderung der DIN 1045 sinnvoll.

Beton der Festigkeitsklasse C 25/30 ist für Betonböden mit geringen Belastungen und niedrigen mechanischen Beanspruchungen der Oberfläche ausreichend. Der Wasserzementwert darf jedoch 0,53 nicht überschreiten. Ein niedriger Wasserzementwert ist zur Sicherung einer ausreichenden Biegezugfestigkeit des Betons unbedingt einzuhalten (Tafel 4).

Bei hohen Belastungen ist ein Beton C30/37 zu wählen. Für die Herstellung und Verarbeitung von Beton C30/37 ist bei Fußböden in Lagerhallen keine Fremdüberwachung (Überwachungs-kategorie 2) erforderlich, da es sich hier nicht um ein tragendes Bauteil im Sinne der DIN 1045 handelt.

Bei starken mechanischen Beanspruchungen der Betonoberfläche, die häufig in der Landwirtschaft zu erwarten sind, ist in Anlehnung an DIN 1045 ein Beton für mäßige bis sehr starke Verschleißbeanspruchung einzubauen (Tafel 6).

Entscheidend für die Widerstandsfähigkeit gegen mechanische Beanspruchung ist die Betongüte, die Festigkeit ihrer Gesteinskörnungen, deren Korngröße und ihr Grobkornanteil im Oberflächenbereich. Feinkörniger Beton oder Beton mit hohem Zementstein- bzw. Mörtelgehalt ist weniger beanspruchbar als Beton mit niedrigem Mörtelanteil und groben Gesteinskörnungen.

Aus betontechnologischer Sicht sind für die übrigen vorgenannten Beanspruchungen keine strengeren Anforderungen an den Beton zu stellen. Das heißt, Beton entsprechend den vorgenannten Angaben erfüllt auch die Anforderungen an den Beton aus den üblichen Lasteinwirkungen und widersteht auch schwachem chemischen Angriff XA1 nach DIN 1045.

In besonderen Fällen können Betonböden in Lagerhallen auch mäßigen (XA2) oder starken (XA3) chemischen Angriffen ausgesetzt sein. Beispiele hierfür sind Futtermittel (Getreide), denen zur Konservierung Propionsäure zugegeben wird (XA3), oder Düngemittel, für die im feuchten Zustand die Expositions-klassen XA1 (reiner Harnstoff) oder XA2 bis XA3 (ammonium-, sulfat-, nitrat- oder chloridhaltige Düngemittel) gelten.

Bei den Expositions-klassen XA2 und XA3 ist die Betondruckfestigkeitsklasse C35/45 zu wählen. Weitere Anforderungen an den Beton betreffen den maximalen Wasserzementwert und den Mindestzementgehalt. Bei starkem chemischen Angriff (XA3) ist ein zusätzlicher Schutz des Betons (Beschichtung) erforderlich.

Frost (Expositions-kategorie XF1) kann auf die Bodenplatte aus Beton nur einwirken, wenn die Bodenplatte vor der Hallenmonta-

ge gegossen wird und über den Winter hin ungeschützt bleibt oder eine offene Halle geplant ist. In diesem Fall sind Gesteinskörnungen mit zusätzlichem Widerstand gegen Frost für den Beton zu verwenden.

## 7 Einbau

Der Beton für den Fußboden ist von Transportbetonwerken zu beziehen (Tafel 7). Der Einbau des Betons sollte möglichst erfahrenen Bauunternehmen übertragen werden. Da zum Gelingen eines Betonbodens sowohl ein einwandfreies Herstellen als auch ein sorgfältiges Einbauen des Betons nötig sind, ist eine genaue Abstimmung zwischen Transportbetonwerk und Bauunternehmen erforderlich. Dazu werden festgelegt:

- Betonzusammensetzung,
- Konsistenzbereich,
- Betonierbeginn und
- stündliche Betonmenge.

Der Beton ist entweder in Streifen zwischen Seitenschalungen oder aber großflächig einzubauen.

Im ersten Fall sind die Seitenschalungen aus Stahl oder Holz höhengerecht zu verlegen und gegen Verschieben und Verdrücken zu sichern. Es ist zweckmäßig, im Bereich der Randstützen der Halle einen Plattenstreifen vorweg zu betonieren oder erst später einzubauen. Die Seitenschalung kann besser verlegt, der Beton leichter abgezogen werden.

Bei großflächigem Einbau sind Abziehhaken zu versetzen, die durch Böcke gehalten über dem Beton angeordnet werden. Dadurch kann sich der Beton frei unter diesen Lehren ausbreiten.

**Tafel 7: Bestellung von Transportbeton**

	Einzellasten bis 20 kN (Expositions-kategorie X0)	Einzellasten bis 40 kN (60 kN) (Expositions-kategorie XM1)
Druckfestigkeits- klasse des Betons	C25/30	C30/37
Kornzusammen- setzung	Sieblinie A/B 32 Sand 0/2 Kiessand 2/8 Kies 8/32	Sieblinie A/B 32 Sand 0/2 Kiessand 2/8 Kies 8/32 (Hartsteinsplitt 11/22)
Wasserzementwert	0,53	0,47 (0,42)
Konsistenz	F3 bis F4	F3 bis F4
Ausbreitmaß	a = 45	a = 45

Abweichungen der Oberfläche von der Sollhöhe dürfen an keiner Stelle mehr als 20 mm betragen. Die Anforderungen an die Ebenheit der Oberseite ist in DIN 18202 festgelegt. Für Böden mit normalen Anforderungen gilt als zulässiges Stichmaß 10 mm bei einem Abstand der Messpunkte von 4 m (4 mm bei 1 m).

In der Mehrzahl aller Fälle wird ein Beton mit Fließmittel (Konsistenz F3 bis F4) eingebaut werden. Dieser Beton ist ein weicher, leicht verarbeitbarer Beton, dessen Ausbreitmaß 45 cm möglichst nicht überschreiten, auf keinen Fall aber größer als 50 cm sein sollte.

Nachdem der Beton zwischen die Seitenschalungen eingebracht wurde, wird er mit einer Rüttelbohle abgezogen und leicht verdichtet. Es muss beim Abziehen darauf geachtet werden, dass der Beton so hoch geschüttet ist, dass sich beim langsamen Vorwärtsziehen vor der Rüttelbohle eine kleine Rolle bildet und dass hinter der Bohle die Betonoberfläche geschlossen ist.

Soll der Fußboden eine erhöhte Rutsicherheit bieten, ist die Oberfläche des leicht angesteiften Betons mit einem Besenstrich abzuziehen. Es muss jedoch vermieden werden, dass durch einen zu feuchten Besen zusätzlich Wasser auf die Oberfläche gebracht wird. Würde der Besenstrich eine zu raue Oberfläche liefern, kann im Anschluss an das Verdichten und Abziehen des Betons ein maschinelles Abgleichen durch Geräte mit Tellerscheiben erfolgen. Eine abgescheibte Oberfläche (Sandpapierstruktur) eignet sich besonders gut für eine nachfolgende Oberflächenbehandlung.

Eine geglättete Fläche erhält man durch Einsatz von Flügelglättern, und zwar nach vorherigem Abscheiben. Die hierbei entstehende Oberfläche ist kellenglatt, ähnlich einem geglätteten Estrich.

Die Qualität einer Betonoberfläche wird entscheidend von der sofort einsetzenden Nachbehandlung beeinflusst. Die Nachbehandlung soll die Betonoberfläche gegen zu schnelles Abkühlen (Risse) und Austrocknen (abmehlende Oberfläche) während des Erhärtens schützen. Betonflächen, die nicht in geschlossenen Hallen liegen, sind spätestens vor der ersten Nacht mindestens drei Tage lang durch eine wärmedämmende Abdeckung (Dämmmatte mit Folie) zu schützen, um Rissen infolge Verdunstungskälte an der Oberfläche des durch Hydratation und höhere Tagstemperaturen aufgeheizten Betons vorzubeugen.

Als Mindestdauer der Nachbehandlung werden drei Tage empfohlen. Bei Beanspruchung durch Verschleiß (XM) sind entsprechend DIN 1045-3 längere Nachbehandlungszeiten erforderlich. Für die Nachbehandlung kommen Sprühfilme, Folien oder das ständige Feuchthalten durch Besprühen mit Wasser infrage.

## ■ 8 Oberflächenbehandlungen

Meistens wird die fertig bearbeitete Betonoberfläche ohne jede weitere Behandlung für die spätere Nutzung geeignet sein. Sind mechanische Beanspruchungen der Oberfläche, chemischer Angriff oder hygienische Anforderungen besonders hoch, ist eine Oberflächenbehandlung des Betons nötig.

Voraussetzung für eine Oberflächenbehandlung ist, dass der Beton ausreichend fest, sauber und trocken ist. Im Zweifels-

fall muss die Abreißfestigkeit mit einem Haftprüfgerät ermittelt werden; sie muss mindestens 1,5 N/mm<sup>2</sup> ergeben.

Bei einer *Imprägnierung* wird die Betonoberfläche mit Polymerisaten oder Reaktionsharzen so getränkt, dass die Porenräume der Betonoberfläche vollständig gefüllt werden. Imprägnierungen sind wirtschaftlich in der Herstellung, gestatten später eine einfache Reinigung des Betonbodens und erhöhen die Widerstandsfähigkeit der Oberfläche.

Eine *Versiegelung* ist ein weiterer Anstrich auf einer imprägnierten Fläche. Durch die zusätzliche Schicht kann die Verschleißfestigkeit verbessert werden. Es wird das gleiche Material verwendet, wobei auch eine farbige Gestaltung möglich ist.

Die *Beschichtung* ist eine Weiterführung der Versiegelung mit größeren Schichtdicken von 0,3 bis 5 mm. Sie kann erforderlich werden, wenn bei starkem chemischen Angriff der Beton dauerhaft geschützt werden muss oder wenn erhöhte mechanische Belastungen zu erwarten sind.

## ■ 9 Besondere Bauverfahren und Bodenverfestigungen

*Vakuumbeton*: Auf die verdichtete und frisch abgezogene Betonfläche werden Saugschalungen (Matten oder Platten) verlegt. Durch Unterdruck, erzeugt von einer daran angeschlossenen Vakuumpumpe, wird dem Beton Wasser entzogen bei gleichzeitiger Verdichtung des oberflächennahen Betongefüges. Vorteile des Verfahrens sind die Erhöhung der Früh- und Endfestigkeit des Betons und das Verringern des Schwindens.

*Faserbeton* ist ein Beton, dem während des Mischens Fasern (Stahlfasern, Kunststofffasern) zur Verbesserung der Festbetoneigenschaften zugegeben werden. Fasern vermindern unter anderem die Schwindrissneigung der Fußböden; dies kann bei Abfüllanlagen oder Fasslagern von Bedeutung sein, wenn infolge der Versickerung von Flüssigkeiten durch Risse im Beton Verunreinigungen des Bodens oder des Grundwassers zu befürchten sind.

Fußböden von Lagerhallen können auch mit *Betonpflastersteinen* oder *vorgefertigten Betonplatten* hergestellt werden. Hinweise zu diesen Ausführungsarten sind z.B. in dem Zement-Merkblatt S 17 enthalten.

Bei Fußböden von Hallen z.B. für die Lagerung von Kartoffeln können befahrbare *perforierte Betonfertigteile* (Spaltenanteil 5 bis 10 %) eingesetzt werden. Diese Belüftungsroste gewährleisten eine gleichmäßige Belüftung während der Lagerung von Ackerbauprodukten. Sie sind für Achslasten bis zu 100 kN zugelassen.

## ■ Schrifttum:

- [1] DIN 1045, Teile 1 bis 4: Tragwerke aus Beton, Stahlbeton und Spannbeton
- [2] DIN EN 206-1: Beton: Festlegung, Eigenschaften, Herstellung und Konformität
- [3] Lohmeyer, G.; Ebeling, K.: „Betonböden im Industriebau“, Verlag Bau+Technik, Düsseldorf 2006

## Beratung und Information zu allen Fragen der Betonanwendung

### Regionale Ansprechpartner

[www.beton.org](http://www.beton.org)

#### **BetonMarketing Nordost GmbH**

Anderter Str. 99D, 30559 Hannover, Tel.: 0511 554707-0, [hannover@betonmarketing.de](mailto:hannover@betonmarketing.de)

Teltower Damm 155, 14167 Berlin, Tel.: 030 3087778-0, [berlin@betonmarketing.de](mailto:berlin@betonmarketing.de)

#### **BetonMarketing Süd GmbH**

Gerhard-Koch-Straße 2+4, 73760 Ostfildern, Tel.: 0711 32732-200, [info@betonmarketing.de](mailto:info@betonmarketing.de)

Büro München: Beethovenstraße 8, 80336 München, Tel.: 089 450984-0, [info@betonmarketing.de](mailto:info@betonmarketing.de)

#### **BetonMarketing West GmbH**

Neustraße 1, 59269 Beckum, Tel.: 02521 8730-0, [info@bmwest.de](mailto:info@bmwest.de)

**Herausgeber: Verein Deutscher Zementwerke e.V.**, Tannenstraße 2, 40476 Düsseldorf

[www.vdz-online.de](http://www.vdz-online.de)

**Verfasser:** Dipl.-Ing. Otmar Hersel, BetonMarketing Süd

Unsere Beratung erfolgt unentgeltlich. Auskünfte, Ratschläge und Hinweise geben wir nach bestem Wissen. Wir haften hierfür – auch für eine pflichtwidrige Unterlassung – nur bei grobem Verschulden, es sei denn, eine Beratung wird im Einzelfall vom Empfänger unter Hinweis auf besondere Bedeutung schriftlich erbeten und erteilt.

Nr. LB 1 8.06/3

**Beton**