

THERMO BODEN TBS TC 200/1-5

Fußbodentemperierung
Bedienung und Installation

Inhaltsverzeichnis

1	Besondere Hinweise.....	3
2	Allgemeine Hinweise	3
2.1	Symbole in diesem Dokument	3
2.2	Symbole am Gerät.....	3
2.3	Maßeinheiten.....	3
2.4	Prüfzeichen	3
3	Sicherheit.....	3
3.1	Struktur der Warnhinweise	3
3.2	Bestimmungsgemäße Verwendung	4
3.3	Vorhersehbare Fehlanwendung	4
3.4	Sicherheitshinweise	4
3.5	Vorschriften, Normen und Bestimmungen.....	4
4	Gerätebeschreibung.....	4
4.1	Lieferumfang.....	4
4.2	Garantiekarte / Verlegeplan	4
5	Montage (Fachkraft).....	5
5.1	Montageort / Montagebedingungen	5
5.2	Verlegeplan.....	5
5.3	Kontrollmessung 1	6
5.4	Untergrund vorbereiten.....	6
5.5	Unterputz-Dose installieren.....	6
5.6	Fußboden-Temperaturfühler verlegen.....	7
5.7	Elektrische Anschlussleitung verlegen	7
5.8	Heizmatte verlegen	7
5.9	Kontrollmessung 2	8
5.10	Bodenbelag verlegen	8
5.11	Kontrollmessung 3	8
5.12	Elektrischer Anschluss.....	8
6	Inbetriebnahme (Fachkraft).....	9
6.1	Erstinbetriebnahme.....	9
6.2	Inbetriebnahmeprotokoll.....	9
7	Einstellungen	9
8	Übergabe.....	10
9	Störungsbehebung.....	10
10	Technische Daten	11
10.1	Angaben zum Energieverbrauch.....	11
10.2	Datentabelle.....	11
11	Kundendienst und Garantie.....	12
12	Umwelt und Recycling.....	13
	Garantiekarte	13
	Verlegeplan	15

1 Besondere Hinweise

- Das Gerät kann von Kindern ab 8 Jahren sowie von Personen mit verringerten physischen, sensorischen oder mentalen Fähigkeiten oder Mangel an Erfahrung und Wissen benutzt werden, wenn sie beaufsichtigt werden oder bezüglich des sicheren Gebrauchs des Gerätes unterwiesen wurden und die daraus resultierenden Gefahren verstanden haben. Kinder dürfen nicht mit dem Gerät spielen. Reinigung und Benutzer-Wartung dürfen nicht von Kindern ohne Beaufsichtigung durchgeführt werden.
- Der Anschluss an das Stromnetz ist nur als fester Anschluss erlaubt. Das Gerät muss über eine Trennstrecke von mindestens 3 mm allpolig vom Netzanschluss getrennt werden können.
- Um Gefährdungen zu vermeiden, darf das Netzanschlusskabel bei Beschädigung oder Austausch nur durch eine vom Hersteller berechnete Fachkraft mit dem originalen Ersatzteil ersetzt werden.
- Befestigen Sie das Gerät wie in Kapitel *Montage (Fachkraft)* [▶ 5] beschrieben.

2 Allgemeine Hinweise



» Lesen Sie diese Anleitung vor dem Gebrauch sorgfältig durch und bewahren Sie sie auf.

2.1 Symbole in diesem Dokument

Symbol	Bedeutung
	Dieses Symbol zeigt Ihnen einen möglichen Sachschaden, Geräteschaden, Folgeschaden oder Umweltschaden an.
	Allgemeine Hinweise werden mit dem nebenstehenden Symbol gekennzeichnet.
	Dieses Symbol zeigt Ihnen, dass Sie etwas tun müssen.
	Dieses Symbol zeigt Ihnen die Voraussetzungen, die erfüllt sein müssen, bevor Sie die folgenden Handlungsschritte ausführen.
	Dieses Symbol zeigt Ihnen ein Ergebnis oder Zwischenergebnis.
	Diese Symbole zeigen Ihnen die Ebene des Software-Menüs (in diesem Beispiel 3. Ebene).
[▶ 11]	Dieses Symbol zeigt Ihnen einen Verweis auf die entsprechende Seitenzahl (in diesem Beispiel Seite 11).

2.2 Symbole am Gerät

Symbol	Bedeutung
	Fußbodenheizung (direkt wirkend)

2.3 Maßeinheiten

Wenn nicht anders angegeben, sind alle Maße in Millimeter.

2.4 Prüfzeichen

Siehe Typenschildaufkleber, Aufkleber auf der Garantiekarte oder im Hauptanschlusskasten.

3 Sicherheit

3.1 Struktur der Warnhinweise

3.1.1 Abschnittsbezogene Warnhinweise

Abschnittsbezogene Warnhinweise gelten für alle Handlungsschritte des Abschnitts.

Personenschaden

VORSICHT



Art und Quelle der Gefahr

Folge(n) bei Nichtbeachtung des Warnhinweises

» Maßnahme(n) zur Gefahrenabwehr

Sachschaden, Folgeschaden, Umweltschaden

HINWEIS



Art und Quelle der Gefahr

Folge(n) bei Nichtbeachtung des Warnhinweises

» Maßnahme(n) zur Gefahrenabwehr

3.1.2 Eingebettete Warnhinweise

Eingebettete Warnhinweise gelten nur für den darauffolgenden Handlungsschritt.

» **SIGNALWORT: Folge(n) bei Nichtbeachtung des Warnhinweises. Maßnahme(n) zur Gefahrenabwehr.** Handlungsschritt, auf den sich der Warnhinweis bezieht

3.1.3 Symbolerklärung

Symbol	Art der Gefahr
	Verletzung
	Stromschlag
	Verbrennung, Verbrühung

3.1.4 Signalworte

Signalwort	Bedeutung
GEFAHR	Hinweise, deren Nichtbeachtung zu Tod oder schweren Verletzungen führt.

Gerätebeschreibung

Signalwort	Bedeutung
WARNUNG	Hinweise, deren Nichtbeachtung zu Tod oder schweren Verletzungen führen kann.
VORSICHT	Hinweise, deren Nichtbeachtung zu mittelschweren oder leichten Verletzungen führen kann.
HINWEIS	Hinweise, deren Nichtbeachtung zu Sachschäden, Folgeschäden oder Umweltschäden führen kann.

3.2 Bestimmungsgemäße Verwendung

Die Heizmatte dient zur elektrischen Fußbodentemperierung, z. B. in Badezimmern, Küchen, Saunavorräumen, Dielen oder anderen Bereichen der Wohnung, sowie in überdachten Schwimmbädern und anderen Feuchträumen.

Das Gerät ist für den Einsatz im häuslichen Umfeld vorgesehen. Es kann von nicht eingewiesenen Personen sicher bedient werden. In nicht häuslicher Umgebung, z. B. im Kleingewerbe, kann das Gerät ebenfalls verwendet werden, sofern die Benutzung in gleicher Weise erfolgt.

Zur bestimmungsgemäßen Verwendung gehört auch das Beachten dieser Anleitung sowie der Anleitungen für eingesetztes Zubehör.

3.3 Vorhersehbare Fehlanwendung

Eine andere oder darüber hinausgehende Verwendung gilt als nicht bestimmungsgemäß.

Die Heizmatte ist nur für Fliesen geeignet. Andere Bodenbeläge, z. B. Teppich, PVC oder Kork dürfen nicht verwendet werden.

3.4 Sicherheitshinweise

Personenschaden

- Ungeeignete Ersatzteile und ungeeignetes Zubehör können die Sicherheit der nutzenden Person und des Gerätes beeinträchtigen. Verwenden Sie nur Originalersatzteile und Originalzubehör.

Sachschaden, Folgeschaden, Umweltschaden

- Unsachgemäße Installation kann zu Fehlfunktionen und Sachschaden führen. Betreiben Sie die Heizmatte nur komplett installiert und mit allen Sicherheitseinrichtungen.
- Die Inbetriebnahme der Heizmatte im aufgerollten Zustand kann zu ungleichmäßiger Wärmeverteilung und Überhitzung führen. Nehmen Sie die Heizmatte nicht im aufgerollten Zustand in Betrieb.



Der Betrieb der Heizmatte ist ausschließlich zulässig in Verbindung mit einem externen Fußboden-Temperaturregler inklusive Fußboden-Temperaturfühler.

3.5 Vorschriften, Normen und Bestimmungen



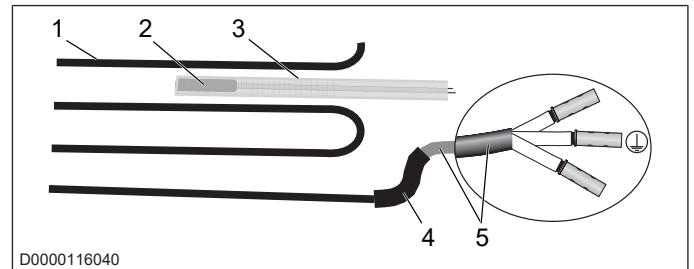
Beachten Sie alle nationalen und regionalen Vorschriften und Bestimmungen.



Gemäß Öko-Design-Richtlinie (Begleitrichtlinien der Kommission zur VO (EU) Nr. 2024/1103) muss eine externe Temperaturregelung erfolgen.

- ▶ Verwenden Sie ausschließlich Fußboden-Temperaturregler, die die geforderten Korrekturfaktoren erfüllen.

4 Gerätebeschreibung



- 1 Heizleiter
- 2 Fußboden-Temperaturfühler
- 3 Leerrohr (Installationsrohr für den Fußboden-Temperaturfühler)
- 4 Verbindungsmuffe Heizleiter/elektrische Anschlussleitung
- 5 elektrische Anschlussleitung (Kaltleiter)

Die Heizmatte ist ein Flächenheizelement. Die Heizmatte besteht aus einem Heizleiter, der in Bögen auf ein selbstklebendes Gittergewebe aufgenäht ist.

Die Heizmatte wird direkt auf Estrich oder Nivelliermasse (z. B. Fließestrich) geklebt. Die von der Heizmatte erzeugte Wärme wird so unmittelbar auf den Fußboden übertragen.

Die gewünschte Fußbodentemperatur wird über einen externen Fußboden-Temperaturregler eingestellt. Der Fußboden-Temperaturregler ist mit einem Fußboden-Temperaturfühler ausgestattet. Der Fußboden-Temperaturfühler muss in die Heizebene installiert werden.

Die Heizmatte wird in Abhängigkeit der am Fußboden-Temperaturregler eingestellten Fußbodentemperatur ein- oder ausgeschaltet.

Der Fußboden-Temperaturregler berücksichtigt Wärmegewinne, z. B. durch Sonneneinstrahlung oder Beleuchtung und sorgt für eine Frostüberwachung.

Der Fußboden-Temperaturregler ist selbstüberwachend. Bei Spannungsausfall, Fühlerbruch oder Fühlerkurzschluss schaltet sich die Heizung automatisch aus.

4.1 Lieferumfang

- 1× Heizmatte
- 2× Typenschildaufkleber (Garantiekarte / Hauptanschlusskasten)

4.2 Garantiekarte / Verlegeplan

Sie müssen die Garantiekarte und den Verlegeplan vollständig ausfüllen. Ohne diesen Nachweis entfällt die Gewährleistung.

Hinweise zum Ausfüllen des Verlegeplans finden Sie im Kapitel *Verlegeplan* [▶ 5].

5 Montage (Fachkraft)

5.1 Montageort / Montagebedingungen



Bei Neubauten müssen Sie für den Estrich eine Austrocknungszeit von 4-6 Wochen berücksichtigen.

► Installieren Sie die Heizmatte erst nach Ablauf dieses Zeitraums.

» **HINWEIS: Wenn Sie die Heizmatte bei zu niedrigen Temperaturen verlegen, kann es zu Betriebsproblemen und Sachschaden kommen.** Verlegen Sie die Heizmatte nicht bei Temperaturen unter 5 °C.

» Beachten Sie die folgenden DIN- und VDE-Bestimmungen:

- DIN VDE 0100, Teil 701: Räume mit Badewannen und Duschen
- DIN VDE 0100, Teil 702: Überdachte Schwimmbäder
- DIN VDE 0100, Teil 737: Feuchte und nasse Bereiche und Räume
- DIN VDE 0100, Teil 520 A3

5.1.1 Untergrund

» **HINWEIS: Wenn Wände oder Decken als Montagefläche genutzt werden, kann es zu Sachschaden kommen.** Verlegen Sie die Heizmatte nur auf Fußböden.

» **HINWEIS: Wenn die Heizmatte auf ungeeigneten Materialien verlegt wird, kann es zu Sachschaden kommen.** Verlegen Sie die Heizmatte nicht auf leicht oder normal entflammbaren Baustoffen.

Sie können die Heizmatte auf unterschiedlichen Untergründen verlegen, z. B. Estrich, Heiasphalt oder feuchtigkeitsbeständige Holzspanplatten. Beachten Sie dazu folgende Hinweise:

- Verlegung auf Heiasphalt: Der Untergrund muss bis ca. 80 °C temperaturbeständig sein.
- Verlegung auf Holzböden und Spanplatten: Das Verlegen der Heizmatte ist nur in Kombination mit einer Entkopplungsmatte zulässig. Zur besseren Trittschalldämmung können Sie zusätzlich geeignete Dämmplatten verlegen.
- Stark sandende Estrichflächen müssen mit einer Haftdispersion versehen werden.

Wärmedämmung

Um Wärmeverluste am Fußboden zu minimieren, ist eine entsprechende Fußbodendämmung zwischen Rohboden und Heizmatte zwingend erforderlich.

» Stellen Sie sicher, dass die Wärmedämmung dem Stand der Technik entspricht.

5.1.2 Badezimmer und Duschräume

» Verlegen Sie die Heizmatte nicht in Bereichen des Bodens, in denen später gebohrt wird, bzw. etwas auf dem Boden installiert wird.

5.1.3 Bodenbeläge

Die Heizmatte ist nur für Fliesen geeignet. Andere Bodenbeläge, z. B. Teppich, PVC oder Kork dürfen nicht verwendet werden.

» **HINWEIS: Wenn Sie ungeeignete Bodenbeläge verwenden, können diese bei Betrieb der Heizmatte beschädigt werden.** Verwenden Sie nur Bodenbeläge, die für Fußbodenheizungen geeignet sind.

» Beachten Sie, dass unterschiedliche Bodenbeläge je nach Typ und Materialstärke unterschiedliche Wärmeleitwerte aufweisen.



Der Wärmedurchgangswiderstand des Bodenbelages darf nach Energieeinsparverordnung (EnEV) 0,15 m²K/W nicht überschreiten.

► Beachten Sie die Herstellerangaben des gewählten Bodenbelages.

Abdeckungen des Fußbodens

Zusätzliche Abdeckungen des Fußbodens, z. B. Teppiche, können zu einem Temperaturstau im Fußboden führen.

» Verwenden Sie keine Abdeckungen mit einer Dicke von mehr als 10 mm.

5.1.4 Mindestabstände

» **HINWEIS: Wenn Schränke mit vollflächiger Aufstellung auf beheizten Stellflächen stehen, kann es zu Überhitzung und Sachschaden kommen.** Stellen Sie Schränke mit vollflächiger Aufstellung nicht auf beheizte Stellflächen.

» **HINWEIS: Wenn die Heizleiter parallel verlegter Heizmatten sich berühren, kann es zu Fehlfunktionen und Sachschaden kommen.** Stellen Sie sicher, dass Sie bei parallel verlegten Heizmatten einen Mindestabstand von 25 mm einhalten.

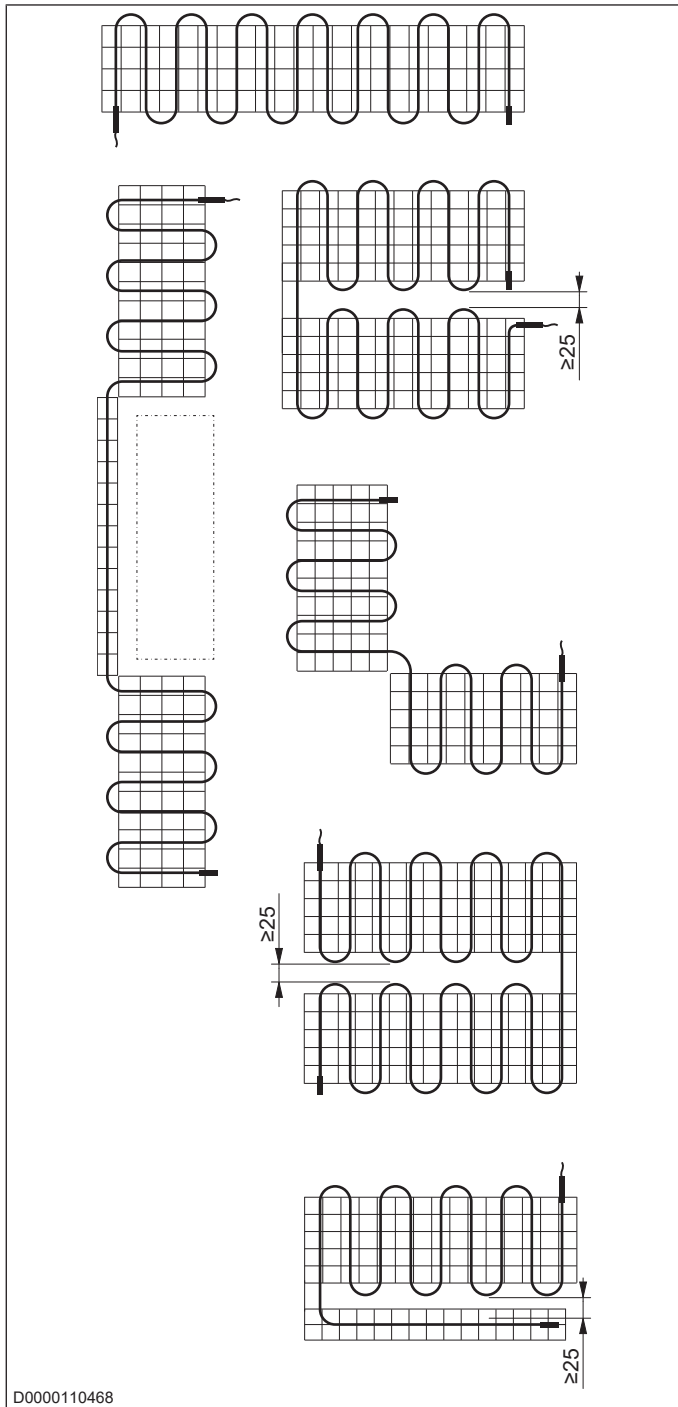
» Stellen Sie sicher, dass Sie beim Verlegen der Heizmatten einen Mindestabstand von 60 mm zu leitfähigen Gebäudeteilen wie Wasserleitung einhalten.

5.2 Verlegeplan

Vor der Montage der Heizmatte müssen Sie einen Verlegeplan erstellen. Beachten Sie dazu die Kapitel *Verlegebeispiele* [► 6] und *Mindestabstände* [► 5].

» Zeichnen Sie die Position der Heizmatten, des Fußboden-Temperaturreglers, des Fußboden-Temperaturfühlers und der elektrischen Anschlussleitung im Verlegeplan ein. Berücksichtigen Sie dabei Bereiche, in denen Schränke mit vollflächiger Aufstellung und Sanitäreinrichtungen stehen oder installiert werden.

5.2.1 Verlegebeispiele



D0000110468

5.3 Kontrollmessung 1

Vor der Montage müssen Sie den Gesamtwiderstand und Isolationswiderstand der Heizmatten im Anlieferungszustand prüfen.

i Ohne einen Nachweis der Kontrollmessung entfällt die Gewährleistung.

- » Messen Sie den Gesamtwiderstand und den Isolationswiderstand der Heizmatten.
- » Prüfen Sie, ob die Messwerte im zulässigen Messbereich liegen (siehe Kapitel *Datentabelle* [► 11]).
- » Tragen Sie die Messwerte in die Garantiekarte ein.

5.4 Untergrund vorbereiten

- » Stellen Sie sicher, dass der Untergrund sauber, trocken, fest, schmutz- und fettfrei ist.
- » **HINWEIS: Scharfe Kanten oder spitze Gegenstände können den Heizleiter beschädigen.** Stellen Sie sicher, dass keine scharfen Kanten oder spitze Gegenstände aus dem Boden ragen.
- » Führen Sie bei Unebenheiten Nivellierungsarbeiten durch, sodass Hohlräume unterhalb des Heizleiters vermieden werden.
- » Beachten Sie, dass das Verlegen der Heizmatte auf Holzböden oder Spanplatten nur in Kombination mit einer zusätzlichen Entkopplungsmatte zulässig ist.

5.5 Unterputz-Dose installieren

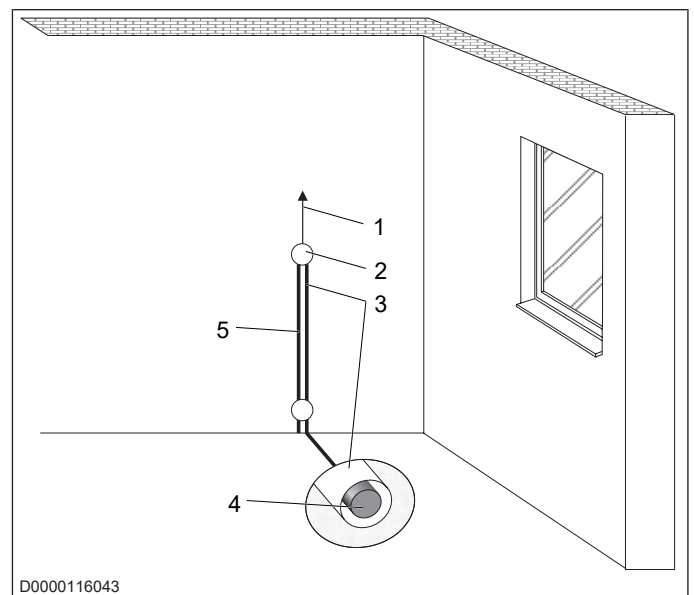
HINWEIS



Sachschaden

- » Installieren Sie die Unterputz-Dose in Badezimmern und Feuchträumen nur außerhalb des Schutzbereiches 2.

Der Einbau des Fußboden-Temperaturreglers erfolgt in eine Unterputz-Dose. Von der Unterputz-Dose aus müssen zwei Leerrohre für die elektrische Anschlussleitung und den Fußboden-Temperaturfühler bis zum Boden eingeschlitzt werden.



D0000116043

- 1 elektrische Anschlussleitung (NYM 3x1,5 mm²)
- 2 Unterputz-Dose
- 3 Leerrohr für Fußboden-Temperaturfühler
- 4 Fußboden-Temperaturfühler
- 5 Leerrohr für elektrische Anschlussleitung

- » Wählen Sie eine geeignete Position für den Fußboden-Temperaturregler. Installieren Sie an dieser Stelle die Unterputz-Dose.
- » Wenn Sie mehrere Heizmatten parallel anschließen möchten, installieren Sie eine zusätzliche Unterputz-Dose.
- » Wenn die elektrische Anschlussleitung oder die Fußboden-Temperaturfühlerleitung zu kurz ist, installieren Sie jeweils eine zusätzliche Unterputz-Dose.

5.6 Fußboden-Temperaturfühler verlegen

- Der Fußboden-Temperaturfühler muss unmittelbar unter der Heizmatte positioniert werden und ca. 100 mm vom Rand der Heizmatte entfernt liegen.
- Der Fußboden-Temperaturfühler muss genau mittig zwischen zwei Heizleitern liegen.
- Die Fußboden-Temperaturfühlerleitung darf den Heizleiter nicht kreuzen oder berühren.
- » Wählen Sie eine geeignete Position für die Verlegung des Leerrohres.
- » Stemmen Sie an der Stelle mit geeigneten Werkzeugen einen Schlitz im Estrich auf.
- » Verlegen Sie das Leerrohr mit der aufgesteckten Fühleraufnahme.
- » Führen Sie den Fußboden-Temperaturfühler in das Leerrohr ein.

5.7 Elektrische Anschlussleitung verlegen

HINWEIS



Sachschaden

Wenn die elektrische Anschlussleitung und die Fußboden-Temperaturfühlerleitung in einem gemeinsamen Leerrohr geführt werden, kann es zu Fehlfunktionen und Sachschaden kommen.

- » Verlegen Sie die elektrische Anschlussleitung in einem separaten Leerrohr.
- » Verlegen Sie ein zusätzliches Leerrohr (\varnothing 12 mm).
- » Führen Sie die elektrische Anschlussleitung in das Leerrohr ein.
- » Stellen Sie sicher, dass die Verbindungsmuffe zwischen dem Heizleiter und der elektrischen Anschlussleitung nicht auf Zug belastet wird.

5.8 Heizmatte verlegen

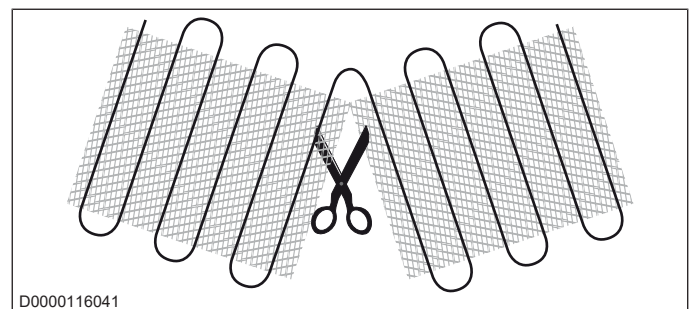
HINWEIS



Sachschaden

Unsachgemäße Verlegung kann zu Fehlfunktionen und Sachschaden führen.

- » Kürzen, quetschen oder knicken Sie nicht den Heizleiter der Heizmatte.
- » Achten Sie beim Verlegen darauf, dass sich die Heizleiter nicht kreuzen.
- » Wenn Sie die elektrische Anschlussleitung kürzen oder verlängern, verändern Sie dabei nicht den Querschnitt.
- » Verlegen Sie die Heizmatte weder über Dehnungsfugen noch durch oder unter Dämm- oder Isoliermaterial.
- » Verwenden Sie keine Nägel oder andere metallische Gegenstände, um die Heizmatte am Fußboden zu befestigen.
- » Betreten Sie die Heizmatte nur, wenn unbedingt notwendig. Nehmen Sie ggf. Schutzmaßnahmen gegen mechanische Beschädigung vor (z. B. Schuhe mit Gummisohlen).
- » Bringen Sie im Bereich der Heizmatte keine eindringenden Befestigungsmittel ein, z. B. gedübelte Schrauben für Türstopper.
- » **HINWEIS: Auf der Unterseite der Heizmatte befindet sich eine Klebefläche. Die Schutzfolie auf der Klebefläche muss beim Verlegen der Heizmatte entfernt werden.** Rollen Sie die Heizmatte mit der selbstklebenden Seite nach unten gemäß Verlegeplan aus und entfernen Sie dabei schrittweise die Schutzfolie auf der Klebefläche. Drücken Sie gleichzeitig die Heizmatte auf den Untergrund.



D0000116041

- » **HINWEIS: Der Heizleiter ist auf dem Trägergewebe komplett aufgenäht. Achten Sie darauf, dass Sie den Heizleiter nicht versehentlich mit der Schere beschädigen oder durchtrennen.** Für einen Richtungswechsel schneiden Sie das Trägergewebe der Heizmatte an einer Wendestelle mit einer Schere ein.
- » **HINWEIS: Der kleinste zulässige Biegeradius ist der 6-fache Heizleiter-Durchmesser. Um den Heizleiter nicht zu beschädigen, unterschreiten Sie diesen Wert nicht.** Biegen Sie den Heizleiter an der Schnittstelle vorsichtig um.
- » Halten Sie die Mindestabstände ein (siehe Kapitel *Mindestabstände* [► 5]).

Montage (Fachkraft)

- » Stellen Sie sicher, dass der Fußboden-Temperaturfühler mittig zwischen zwei Heizleitern liegt und die Fußboden-Temperaturfühlerleitung nicht den Heizleiter kreuzt oder berührt.
- » **HINWEIS: Übereinanderliegende Heizmatten können zu Fehlfunktionen führen.** Stellen Sie sicher, dass die Heizmatten nicht übereinander liegen.
- » Stellen Sie sicher, dass das Trägergewebe faltenfrei ausgelegt ist.
- » Drücken Sie die Heizmatte auf dem Boden fest.


5.9 Kontrollmessung 2

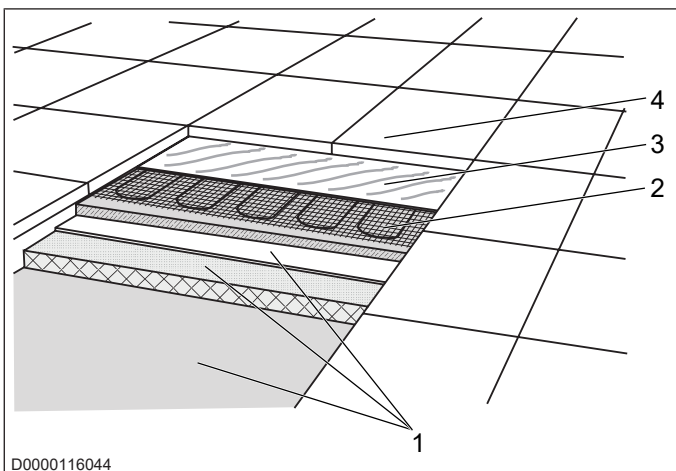
Um Beschädigungen an den Heizmatten auszuschließen, müssen Sie nach dem Verlegen der Heizmatten den Gesamtwiderstand und Isolationswiderstand der Heizmatten prüfen.

 Ohne einen Nachweis der Kontrollmessung entfällt die Gewährleistung.

- » Messen Sie den Gesamtwiderstand und den Isolationswiderstand der Heizmatten.
- » Prüfen Sie, ob die Messwerte im zulässigen Messbereich liegen (siehe Kapitel *Datentabelle* [▶ 11]).
- » Tragen Sie die Messwerte in die Garantiekarte ein.
- » Tauschen Sie bei abweichenden Messwerten die beschädigte Heizmatte aus.

5.10 Bodenbelag verlegen

 In Abhängigkeit von der Feuchtigkeit im Objekt müssen Sie mindestens 3 Tage warten, bevor Sie mit der Verlegung des Bodenbelages beginnen.



- 1 Untergrund mit Wärmedämmung
- 2 Heizmatte mit Heizleiter
- 3 Fliesenkleber
- 4 Bodenbelag

- » **HINWEIS: Um Sachschaden zu vermeiden, verwenden Sie nur Fliesenkleber und Nivelliermasse, die für Fußbodenheizungen geeignet sind und eine Dauertemperaturbeständigkeit von mindestens 80 °C aufweisen.** Wählen Sie einen geeigneten Fliesenkleber oder ggf. eine geeignete Nivelliermasse.

- » Damit kein Fliesenkleber in die Leerrohre eindringen kann, verschließen Sie die Leerrohre.
- » **HINWEIS: Um Sachschaden zu vermeiden, beachten Sie beim Aufbringen von Fliesenkleber und Nivelliermasse die Herstellerangaben zur Trocknungszeit sowie sonstige Angaben des Herstellers.** Tragen Sie den Fliesenkleber und ggf. die Nivelliermasse vollflächig auf. Achten Sie darauf, den Heizleiter nicht zu beschädigen.
- » Stellen Sie sicher, dass der Heizleiter vollständig mit Fliesenkleber umschlossen ist.
- » Achten Sie darauf, dass sich keine Luftblasen unter der Heizmatte bilden. Luftblasen können zu erhöhten Temperaturen führen.
- » Verlegen Sie die Fliesen gemäß Herstellerangaben.

5.11 Kontrollmessung 3

Um Beschädigungen an den Heizmatten auszuschließen, müssen Sie nach dem Verlegen des Bodenbelages den Gesamtwiderstand und den Isolationswiderstand der Heizmatten prüfen.

 Ohne einen Nachweis der Kontrollmessung entfällt die Gewährleistung.

- » Messen Sie den Gesamtwiderstand und den Isolationswiderstand der Heizmatten.
- » Prüfen Sie, ob die Messwerte im zulässigen Messbereich liegen (siehe Kapitel *Datentabelle* [▶ 11]).
- » Tragen Sie die Messwerte in die Garantiekarte ein.

5.12 Elektrischer Anschluss

WARNUNG



Stromschlag

Unsachgemäß durchgeführte elektrische Anschluss- und Installationsarbeiten können zu schweren Personenschäden durch Stromschlag führen.

Der Anschluss an das Stromnetz ist nur als fester Anschluss möglich.

- » Führen Sie alle elektrischen Anschluss- und Installationsarbeiten entsprechend den nationalen und regionalen Vorschriften aus.
- » Trennen Sie das Gerät über eine Trennstrecke von mindestens 3 mm allpolig vom Stromnetz. Verwenden Sie für diese Trennstrecke Sicherheitsvorrichtungen (z. B. Schütze, LS-Schalter, Sicherungen).
- » Installieren Sie einen FI-Schutzschalter mit einem Nennfehlerstrom von ≤ 30 mA.

HINWEIS



Überspannung

Die auf dem Typenschild angegebene Spannung muss mit der Netzspannung übereinstimmen.

- » Beachten Sie das Typenschild.

HINWEIS



Sachschaden

Wenn die Heizmatte mit dem Netzanschluss verbunden wird, kann es zu Sachschaden kommen.

- » Schließen Sie die Heizmatte an den Fußboden-Temperaturregler an.

HINWEIS



Sachschaden

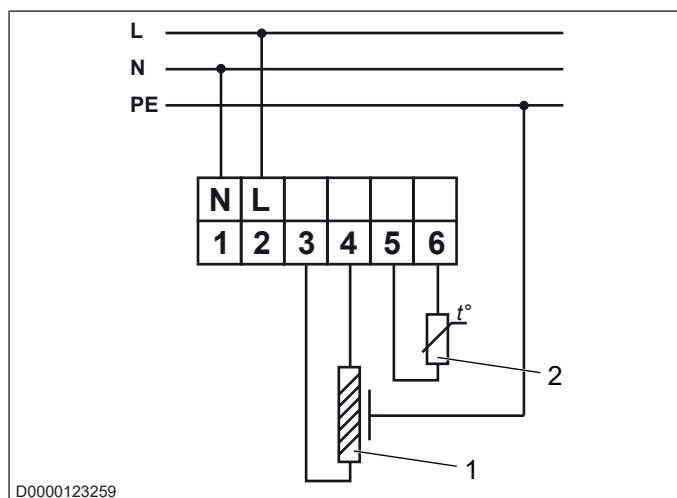
Wenn die Gesamtanschlussleistung der angeschlossenen Heizmatten die maximale Schaltleistung des Fußboden-Temperaturreglers überschreitet, können Bauteile beschädigt werden.

- » Stellen Sie sicher, dass die Gesamtanschlussleistung der angeschlossenen Heizmatten die maximale Schaltleistung des Fußboden-Temperaturreglers nicht überschreitet.

Prinzipschaltbild

(am Beispiel des Fußboden-Temperaturreglers FRTD 903 TC)

Das nachfolgende Prinzipschaltbild dient der Veranschaulichung. Gültig ist nur das Schaltbild des Fußboden-Temperaturreglers (siehe Bedienungs- und Installationsanleitung des Fußboden-Temperaturreglers).



D0000123259

1	Heizmatte
2	Fußboden-Temperaturfühler
Klemme 1 – 2	Spannungsversorgung
Klemme 3 – 4	Heizmatte
Klemme 5 – 6	Fußboden-Temperaturfühler



Beachten Sie für den elektrischen Anschluss die Bedienungs- und Installationsanleitung des Fußboden-Temperaturreglers.

- » Schließen Sie den Fußboden-Temperaturfühler an den Fußboden-Temperaturregler an.
- » Schließen Sie den Schutzleiteranschluss an den Erdungsanschluss (PE) an.
- » Schließen Sie die elektrische Anschlussleitung der Heizmatte an den Fußboden-Temperaturregler an.

- » Verbinden Sie dann den Fußboden-Temperaturregler mit dem Stromnetz.
- » Prüfen Sie, ob der Schutzleiter richtig angeschlossen ist.

5.12.1 Mehrere Heizmatten anschließen

HINWEIS



Sachschaden

Wenn mehrere Heizmatten in einem Raum verlegt werden und seriell an den Fußboden-Temperaturregler angeschlossen werden, können die Heizmatten beschädigt werden.

- » Wenn Sie mehrere Heizmatten in einem Raum verlegen, schließen Sie die Heizmatten ausschließlich parallel an den Fußboden-Temperaturregler an.

- » Stellen Sie sicher, dass der Gesamtstrom den maximalen Schaltstrom und die Schaltleistung des Fußboden-Temperaturreglers nicht überschreitet. Angaben dazu finden Sie in der Bedienungs- und Installationsanleitung des Fußboden-Temperaturreglers.

6 Inbetriebnahme (Fachkraft)

6.1 Erstinbetriebnahme

Die Erstinbetriebnahme darf erst erfolgen, wenn die Nivelliermasse oder der Fliesenkleber vollständig ausgehärtet und die Restfeuchte unterhalb eines bestimmten Grenzwertes liegt. Dieser Grenzwert ist abhängig vom verwendeten Material und kann je nach Hersteller variieren.

6.2 Inbetriebnahmeprotokoll

- » Stellen Sie sicher, dass Sie die Garantiekarte und den Verlegeplan ordnungsgemäß ausgefüllt haben. Beachten Sie folgende Hinweise:
 - Aus dem Verlegeplan muss die genaue Position und Anzahl der Heizmatten, die Lage der Unterputz-Do-sen, der elektrischen Anschlussleitung sowie des Fußboden-Temperaturfühlers hervorgehen.
 - In der Garantiekarte müssen die Messwerte aus allen drei Kontrollmessungen eingetragen sein.
- » Tragen Sie den gemessenen Gesamtwiderstand und den Isolationswiderstand auf beiden Typenschildaufklebern ein.
- » Kleben Sie den Typenschildaufkleber für die Garantiekarte an der vorgesehenen Stelle auf die Garantiekarte auf.
- » Kleben Sie den Typenschildaufkleber für den Hauptanschlusskasten an einer gut sichtbaren Stelle im Hauptanschlusskasten an.

7 Einstellungen

Sie können die gewünschte Fußbodentemperatur über einen externen Fußboden-Temperaturregler einstellen.

Die erreichbare Fußbodentemperatur ist vom Bodenaufbau und Bodenbelag abhängig. Beachten Sie die Hinweise in der Bedienungs- und Installationsanleitung des Fußboden-Temperaturreglers.

Fußboden-Temperaturregler mit Wochenprogramm

Die Installation eines Fußboden-Temperaturreglers mit Wochenprogramm ermöglicht einen energiesparenden Betrieb.

Durch die individuell definierbaren Wochenprogramme können Sie die Temperaturen Ihren persönlichen Bedürfnissen anpassen, indem Sie die Ein- und Abschaltzeit für die Heizmatte festlegen. Die selbstanpassende, lernfähige Regelung ermittelt automatisch die Vorheizzeit für den Timer-Betrieb.

- » Für einen sparsamen Betrieb stellen Sie die Abschaltzeit so ein, dass das Gerät etwa eine halbe Stunde vor Ende der Benutzung ausgeschaltet wird.

Weitere Hinweise finden Sie in der Bedienungs- und Installationsanleitung des Fußboden-Temperaturreglers.

8 Übergabe

- » Erklären Sie die Funktionen des Gerätes.
- » Weisen Sie auf mögliche Gefahren hin.
- » Übergeben Sie diese Bedienungs- und Installationsanleitung.
- » Übergeben Sie die ausgefüllte Garantiekarte und den Verlegeplan.
- » Weisen Sie darauf hin, dass diese Dokumente sorgfältig aufbewahrt und verfügbar sein müssen, um zukünftig den Aufbau des Heizmattensystems nachvollziehen zu können.

9 Störungsbehebung

Störung	Mögliche Ursache	Behebung
Die Heizmatte erbringt nicht die gewünschte Heizleistung.	Der Fußboden-Temperaturregler ist nicht richtig eingestellt.	Stellen Sie am Fußboden-Temperaturregler die höchste Heizstufe ein. Prüfen Sie nach einiger Wartezeit, ob sich der Fußboden erwärmt.
	Bei Fußboden-Temperaturreglern mit Wochenprogramm: Die Betriebszeiten sind nicht richtig eingestellt.	Prüfen Sie die Betriebszeiten für den Timer-Betrieb und passen Sie sie ggf. an.
	Es liegt keine Spannung an.	Prüfen Sie, ob die Sicherungen in der Hausinstallation ausgelöst haben. Lösen die Sicherungen mehrmals aus, rufen Sie eine Fachkraft.

- » Wenn Sie die Ursache nicht beheben können, rufen Sie eine Fachkraft.
- » Teilen Sie der Fachkraft zur besseren und schnelleren Hilfe die Nummer vom Typenschild mit.

Sie finden das Typenschild auf der Garantiekarte in dieser Anleitung und im Hauptanschlusskasten.

HINWEIS



- » Wenn Sie das Gerät für eine Reparatur zerlegen müssen, beachten Sie die Reparaturanleitung des Gerätes.

10 Technische Daten

10.1 Angaben zum Energieverbrauch

Bei diesem Produkt handelt es sich um ein elektrisches Fußboden-Einzelraumheizgerät. Um die verbindlichen Ökodesign-Anforderungen der Verordnung (EU) 2024/1103 der Kommission zu erfüllen, muss dieses Produkt durch einen Regler ergänzt werden, der mindestens die folgenden Regelungsfunktionen erfüllt: TW02040008

Dieses Produkt muss durch einen Regler ergänzt werden, um die verbindlichen Ökodesign-Anforderungen der Verordnung (EU) 2024/1103 zu erfüllen.

Kontaktangaben	STIEBEL ELTRON GmbH & Co. KG, Dr.-Stiebel-Straße 33, 37603 Holzminden							
Modellkennungen	TBS TC 200/1	TBS TC 200/1.5	TBS TC 200/2	TBS TC 200/2.5	TBS TC 200/3	TBS TC 200/4	TBS TC 200/5	
	205809	205810	205811	205812	205813	205814	205815	

Wärmeleistung

Nennwärmeleistung P_{nom}	kW	0,200	0,300	0,400	0,500	0,600	0,800	1,000
Mindestwärmeleistung (Richtwert) P_{min}	kW	0,000	0,000	0,000	0,000	0,000	0,000	0,000
Maximale kontinuierliche Wärmeleistung $P_{max.c}$	kW	0,200	0,300	0,400	0,500	0,600	0,800	1,000

Art der Wärmeleistung/Raumtemperaturkontrolle

Einstufige Wärmeleistung, keine Raumtemperaturkontrolle	-	-	-	-	-	-	-	-
Zwei oder mehr manuell einstellbare Stufen, keine Raumtemperaturkontrolle	-	-	-	-	-	-	-	-
Raumtemperaturkontrolle mit mechanischem Thermostat	-	-	-	-	-	-	-	-
Mit elektronischer Raumtemperaturkontrolle	-	-	-	-	-	-	-	-
Elektronische Raumtemperaturkontrolle und Tageszeitregelung	-	-	-	-	-	-	-	-
Elektronische Raumtemperaturkontrolle und Wochentagsregelung	x	x	x	x	x	x	x	x

Sonstige Regelungsoptionen

Raumtemperaturkontrolle mit Präsenzerkennung	-	-	-	-	-	-	-	-
Raumtemperaturkontrolle mit Erkennung offener Fenster	x	x	x	x	x	x	x	x
Mit Fernbedienungsoption	-	-	-	-	-	-	-	-
Mit adaptiver Regelung des Heizbeginns	x	x	x	x	x	x	x	x
Mit Betriebszeitbegrenzung	-	-	-	-	-	-	-	-
Mit Schwarzkugelsensor	-	-	-	-	-	-	-	-
Mit Selbstlernfunktion	-	-	-	-	-	-	-	-
Regelungsgenauigkeit	x	x	x	x	x	x	x	x

Regelungsfunktionen, die zur Erfüllung der verbindlichen Ökodesign-Anforderungen der Verordnung (EU) 2024/1103 erforderlich sind

10.2 Datentabelle

	TBS TC 200/1	TBS TC 200/1.5	TBS TC 200/2	TBS TC 200/2.5	TBS TC 200/3	TBS TC 200/4	TBS TC 200/5
	205809	205810	205811	205812	205813	205814	205815

Elektrische Daten

Anschlussleistung	W	200	300	400	500	600	800	1000
Netzanschluss		1/N/PE ~230 V	1/N/PE ~230 V	1/N/PE ~230 V	1/N/PE ~230 V	1/N/PE ~230 V	1/N/PE ~230 V	1/N/PE ~230 V
Elektrischer Widerstand (+10/-5%)	Ω	260	173	128	100	85	61	54

Dimensionen

Länge	m	3,3	5,0	6,7	8,3	10,0	13,3	16,6
Breite	m	0,3	0,3	0,3	0,3	0,3	0,3	0,3
Fläche	m ²	1,0	1,5	2,0	2,5	3,0	4,0	5,0

Ausführungen

Schutzart (IP)		IPX7	IPX7	IPX7	IPX7	IPX7	IPX7	IPX7
----------------	--	------	------	------	------	------	------	------

Werte

Nenngrenztemperatur Heizelement	°C	80	80	80	80	80	80	80
Flächenspezifische Leistung	W/m ²	200	200	200	200	200	200	200
Heizleiterbelastung	W/m	10	10	10	10	10	10	10

11 Kundendienst und Garantie

Erreichbarkeit

Sollte einmal eine Störung an einem unserer Produkte auftreten, stehen wir Ihnen natürlich mit Rat und Tat zur Seite.

Rufen Sie uns an:

05531 702-111

oder schreiben Sie uns:

STIEBEL ELTRON GmbH & Co. KG

- Kundendienst –

Dr.-Stiebel-Str. 33, 37603 Holzminden

E-Mail: kundendienst@stiebel-eltron.de

Fax: 05531 702-95890

Weitere Anschriften sind auf der letzten Seite aufgeführt.

Unseren Kundendienst erreichen Sie telefonisch rund um die Uhr, auch an Samstagen und Sonntagen sowie an Feiertagen. Kundendiensteinsätze erfolgen während unserer Geschäftszeiten (von 7.15 bis 18.00 Uhr, freitags bis 17.00 Uhr). Als Sonderservice bieten wir Kundendiensteinsätze bis 21.30 Uhr. Für diesen Sonderservice sowie Kundendiensteinsätze an Wochenenden und Feiertagen werden höhere Preise berechnet.

Garantieerklärung und Garantiebedingungen

Diese Garantiebedingungen regeln zusätzliche Garantieleistungen von uns gegenüber dem Endkunden. Sie treten neben die gesetzlichen Gewährleistungsansprüche des Endkunden. Die gesetzlichen Gewährleistungsansprüche gegenüber den sonstigen Vertragspartnern des Endkunden sind durch unsere Garantie nicht berührt. Die Inanspruchnahme dieser gesetzlichen Gewährleistungsrechte ist unentgeltlich. Diese Rechte werden durch unsere Garantie nicht eingeschränkt.

Diese Garantiebedingungen gelten nur für solche Geräte, die vom Endkunden in der Bundesrepublik Deutschland als Neugeräte erworben werden. Ein Garantievertrag kommt nicht zustande, soweit der Endkunde ein gebrauchtes Gerät oder ein neues Gerät seinerseits von einem anderen Endkunden erwirbt.

Auf Ersatzteile wird über die gesetzliche Gewährleistung hinaus keine Garantie gegeben.

Inhalt und Umfang der Garantie

Die Garantieleistung wird erbracht, wenn an unseren Geräten ein Herstellungs- und/oder Materialfehler innerhalb der Garantiedauer auftritt. Die Garantie umfasst jedoch keine Leistungen für solche Geräte, an denen Fehler, Schäden oder Mängel aufgrund von Verkalkung, chemischer oder elektrochemischer Einwirkung, fehlerhafter Aufstellung bzw. Installation sowie unsachgemäßer Einstellung, Einregulierung, Bedienung, Verwendung oder unsachgemäßem Betrieb auftreten. Ebenso ausgeschlossen sind Leistungen aufgrund mangelhafter oder unterlassener Wartung, Witterungseinflüssen oder sonstigen Naturerscheinungen.

Die Garantie erlischt, wenn am Gerät Reparaturen, Eingriffe oder Abänderungen durch nicht von uns autorisierte Personen vorgenommen wurden.

Der freie Zugang zu dem Gerät muss durch den Endkunden sichergestellt werden. Solange eine ausreichende Zugänglichkeit (Einhaltung der Mindestabstände gemäß Bedienungs- und Installationsanleitung) zu dem Gerät nicht gegeben ist, sind wir zur Erbringung der Garantieleistung nicht verpflichtet. Etwaige Mehrkosten, die durch den Gerätestandort oder eine schlechte Zugänglichkeit des Gerätes bedingt sind bzw. verursacht werden, sind von der Garantie nicht umfasst.

Unfrei eingesendete Geräte werden von uns nicht angenommen, es sei denn, wir haben der unfreien Einsendung ausdrücklich zugestimmt.

Die Garantieleistung umfasst die Prüfung, ob ein Garantieanspruch besteht. Im Garantiefall entscheiden allein wir, auf welche Art der Fehler behoben wird. Es steht uns frei, eine Reparatur des Gerätes ausführen zu lassen oder selbst auszuführen. Etwaige ausgewechselte Teile werden unser Eigentum.

Für die Dauer und Reichweite der Garantie übernehmen wir sämtliche Material- und Montagekosten; bei steckerfertigen Geräten behalten wir uns jedoch vor, stattdessen auf unsere Kosten ein Ersatzgerät zu versenden.

Soweit der Kunde wegen des Garantiefalles aufgrund gesetzlicher Gewährleistungsansprüche gegen andere Vertragspartner Leistungen erhalten hat, entfällt eine Leistungspflicht von uns.

Soweit eine Garantieleistung erbracht wird, übernehmen wir keine Haftung für die Beschädigung eines Gerätes durch Diebstahl, Feuer, höhere Gewalt oder ähnliche Ursachen.

Über die vorstehend zugesagten Garantieleistungen hinausgehend kann der Endkunde nach dieser Garantie keine Ansprüche wegen mittelbarer Schäden oder Folgeschäden, die durch das Gerät verursacht werden, insbesondere auf Ersatz außerhalb des Gerätes entstandener Schäden, geltend machen. Gesetzliche Ansprüche des Kunden uns gegenüber oder gegenüber Dritten bleiben unberührt. Diese Rechte werden durch unsere Garantie nicht eingeschränkt. Die Inanspruchnahme solcher gesetzlichen Rechte ist unentgeltlich.

Garantiedauer

Für im privaten Haushalt eingesetzte Geräte beträgt die Garantiedauer 24 Monate; im Übrigen (zum Beispiel bei einem Einsatz der Geräte in Gewerbe-, Handwerks- oder Industriebetrieben) beträgt die Garantiedauer 12 Monate.

Die Garantiedauer beginnt für jedes Gerät mit der Übergabe des Gerätes an den Kunden, der das Gerät zum ersten Mal einsetzt.

Garantieleistungen führen nicht zu einer Verlängerung der Garantiedauer. Durch die erbrachte Garantieleistung wird keine neue Garantiedauer in Gang gesetzt. Dies gilt für alle erbrachten Garantieleistungen, insbesondere für etwaig eingebaute Ersatzteile oder für die Ersatzlieferung eines neuen Gerätes.

Inanspruchnahme der Garantie

Garantieansprüche sind vor Ablauf der Garantiedauer, innerhalb von zwei Wochen, nachdem der Mangel erkannt wurde, bei uns anzumelden. Dabei müssen Anga-

ben zum Fehler, zum Gerät und zum Zeitpunkt der Feststellung gemacht werden. Als Garantienachweis ist die Rechnung oder ein sonstiger datierter Kaufnachweis beizufügen. Fehlen die vorgenannten Angaben oder Unterlagen, besteht kein Garantieanspruch.

Garantie für in Deutschland erworbene, jedoch außerhalb Deutschlands eingesetzte Geräte

Wir sind nicht verpflichtet, Garantieleistungen außerhalb der Bundesrepublik Deutschland zu erbringen. Bei Störungen eines im Ausland eingesetzten Gerätes ist dieses gegebenenfalls auf Gefahr und Kosten des Kunden an den Kundendienst in Deutschland zu senden. Die Rücksendung erfolgt ebenfalls auf Gefahr und Kosten des Kunden. Etwaige gesetzliche Ansprüche des Kunden uns gegenüber oder gegenüber Dritten bleiben auch in diesem Fall unberührt. Solche gesetzlichen Rechte werden durch unsere Garantie nicht eingeschränkt. Die Inanspruchnahme dieser gesetzlichen Rechte ist unentgeltlich.

Außerhalb Deutschlands erworbene Geräte

Für außerhalb Deutschlands erworbene Geräte gilt diese Garantie nicht. Es gelten die jeweiligen gesetzlichen Vorschriften und gegebenenfalls die Lieferbedingungen der Ländergesellschaft bzw. des Importeurs.

Garantiegeber

STIEBEL ELTRON GmbH & Co. KG

Dr.-Stiebel-Str. 33, 37603 Holzminden

12 Umwelt und Recycling



» Wenn auf dem Gerät eine durchgestrichene Mülltonne abgebildet ist, bringen Sie das Gerät zur Wiederverwendung und Verwertung zu den kommunalen Sammelstellen oder Rücknahmestellen des Handels.



Dieses Dokument besteht aus recyclebarem Papier.

» Entsorgen Sie das Dokument nach dem Lebenszyklus des Gerätes gemäß den nationalen Vorschriften.

Entsorgung innerhalb Deutschlands

- » Überlassen Sie die Transportverpackung dem beim Fachhandwerk bzw. Fachhandel von uns eingerichteten Rücknahme- und Entsorgungssystem.
- » Entsorgen Sie Verkaufsverpackungen über eines der Dualen Systeme (z. B. die kommunale Sammlung „gelbe Säcke“ / „gelbe Tonne“) in Deutschland.
- » Geräte aus privaten Haushalten, die unter das Elektro- und Elektronikgerätegesetz (ElektroG) fallen, können Sie kostenlos bei kommunalen Sammelstellen oder Rücknahmestellen des Handels abgeben.
- » Geben Sie Batterien an den Handel oder an von öffentlich-rechtlichen Entsorgungsträgern eingerichteten Rückgabestellen (z. B. Schadstoffmobile und Recyclinghöfe) zurück.

Entsorgung außerhalb Deutschlands

- » Entsorgen Sie die Geräte und Materialien nach den örtlich geltenden Vorschriften und Gesetzen.

Garantiekarte

Kunde

Name

Straße

PLZ/Ort

Telefon

Auftraggeber

Fachkraft für Elektroinstallation

Verlegedatum

Installationsdatum

Firmenstempel

Verwendung

- Zementestrich
- Holzfußboden
-

Typenschild hier einkleben

Prüfprotokoll

Diese Garantie ist nur gültig, wenn die Garantiekarte vollständig ausgefüllt ist.

Der Isolationswiderstand muss $> 1 \text{ M}\Omega$ betragen.

Kontrollmessung 1 (im Auslieferungszustand)

Vor der Installation der Heizmatte wurden folgende Werte gemessen:

Gesamtwiderstand (Ω):

Isolationswiderstand ($\text{M}\Omega$):

Datum und Unterschrift:

Kontrollmessung 2 (nach Verlegen der Heizmatte)

Nach dem Verlegen der Heizmatte wurden folgende Werte gemessen:

Gesamtwiderstand (Ω):

Isolationswiderstand ($\text{M}\Omega$):

Datum und Unterschrift:

Kontrollmessung 3 (nach Verlegen des Bodenbelages)

Nach dem Verlegen des Bodenbelages wurden folgende Werte gemessen:

Gesamtwiderstand (Ω):

Isolationswiderstand ($\text{M}\Omega$):

Datum und Unterschrift:

Verlegeplan

» Bitte fertigen Sie eine genaue Zeichnung des Raumes, der verlegten Heizmatten und des Fußboden-Temperaturfühlers an.

	1	2	3	4	5	6	7	8	9	10	11	12	13	14	15	16	17	18	19	20	21	22	23	24	25	26	27	28	29	30	31	32	33	34	35	36			
1																																							
2																																							
3																																							
4																																							
5																																							
6																																							
7																																							
8																																							
9																																							
10																																							
11																																							
12																																							
13																																							
14																																							
15																																							
16																																							
17																																							
18																																							
19																																							
20																																							
21																																							
22																																							
23																																							
24																																							
25																																							
26																																							
27																																							
28																																							
29																																							
30																																							
31																																							
32																																							
33																																							
34																																							
35																																							
36																																							
37																																							
38																																							
39																																							
40																																							

D0000116042

Installationsdatum: _____

Isolationswiderstand (MΩ): _____

Modell: _____

Sicherung (A): _____

Gesamtwiderstand (Ω): _____

FI-Schutzschalter (mA): _____

STIEBEL ELTRON GmbH & Co. KG

Dr.-Stiebel-Straße 33
37603 Holzminden
Tel. 05531 702-0
Fax 05531 702-480
info@stiebel-eltron.de
www.aeg-haustechnik.de

Vertrieb

Tel. 05531 702-110
Fax 05531 702-95108
info-center@stiebel-eltron.de

Kundendienst

Tel. 05531 702-111
Fax 05531 702-95890
kundendienst@stiebel-eltron.de

Ersatzteilverkauf

Tel. 05531 702-120
Fax 05531 702-95335
ersatzteile@stiebel-eltron.de

Erreichbarkeit

Mo-Do 7:15-18:00 Uhr
Fr 7:15-17:00 Uhr

STIEBEL ELTRON GmbH & Co. KG

Dr.-Stiebel-Straße 33 | 37603 Holzminden | Germany
info@stiebel-eltron.com | www.stiebel-eltron.com



AEG is a registered trademark used under license from AB Electrolux (publ).
AEG ist eine eingetragene Marke, die unter Lizenz von AB Electrolux (publ) verwendet wird.

A 370608-48042-0076