



GLASSLINE

Planungshandbuch

Systemvarianten:

- Profilsets 800 / 900 / 1.000
- Individuelle Profillängen

BALMERO

Der französische Balkon
Absturzsicherung

Einfach und elegant. **BALMERO** ist eine filigrane Leichtbaulösung als Absturzsicherung für bodentiefe Fenster.



Geprüfte Typenstatik für

- ✓ Glas
- ✓ Tragprofil
- ✓ Befestigung an Kunststoff-Fenster
- Alu-Fenster
- Holz-Fenster
- Holz-Alu-Fenster

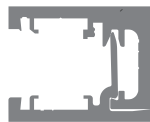
Systemvarianten

- ✓ Profilsets 800 / 900 / 1.000
- ✓ Individuelle Profillängen

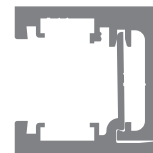


Profiltypen

✓ **BALMERO 35**



✓ **BALMERO 45**



BALMERO – geprüfte Sicherheit

AbP

Mit Allgemeinem bauaufsichtlichem Prüfzeugnis (AbP)



Geprüfte Typenstatik für

- Glas
- Tragprofil
- Befestigung an Fensterrahmen

LGA
tested

LGA geprüfte Sicherheit

DIN
18008-4 geprüft

DIN 18008-4 geprüft

MADE IN GERMANY

INHALT

- 4 BALMERO – Systemvorteile
- 6 Systemvarianten
- 8 Profilsets

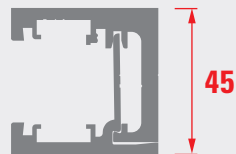
10 BALMERO 35

- 10 Das System 35
- 12 Glasabmessungen ohne Glasüberstand
- 14 Glaseinstand / Befestigung
- 16 Mittelpfosten für System 35
- 18 Rollladenschiene



20 BALMERO 45

- 20 Das System 45
- 22 Glasabmessungen ohne Glasüberstand
- 23 Glasabmessungen mit Glasüberstand
- 24 Systemmaße ohne Glasüberstand
- 26 Systemmaße mit Glasüberstand
- 28 Glaseinstand
- 29 Befestigung
- 30 Mittelpfosten für System 45
- 32 Rollladenschiene



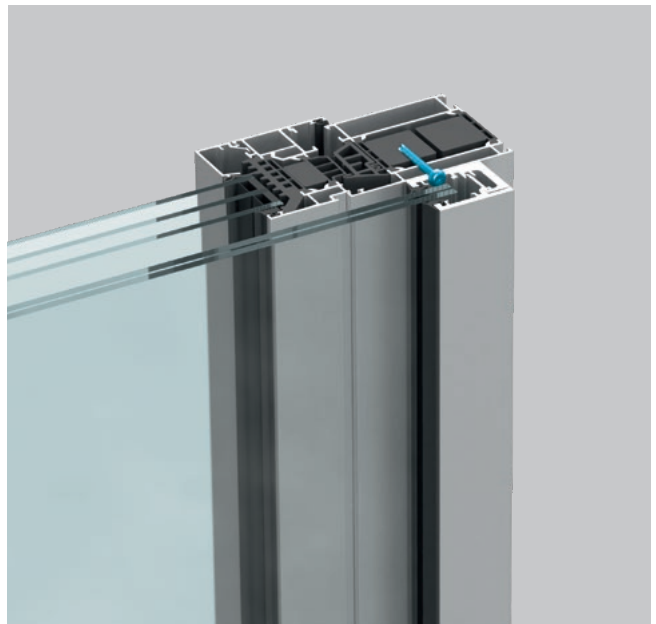
- 34 Glas
- 36 BALMERO *firstglass* Glaskantenschutz
- 37 Glaskantenschutzprofile Edelstahl und Aluminium
- 39 Anwendungen
- 50 Einsatz- und Bemessungstabellen Glas / Profil / Anbindung
- 56 Befestigungsvarianten
- 59 Befestigungsmittel
- 60 Montageanleitung
- 64 Produktanfrage / Bestellung

BALMERO

Der französische Balkon

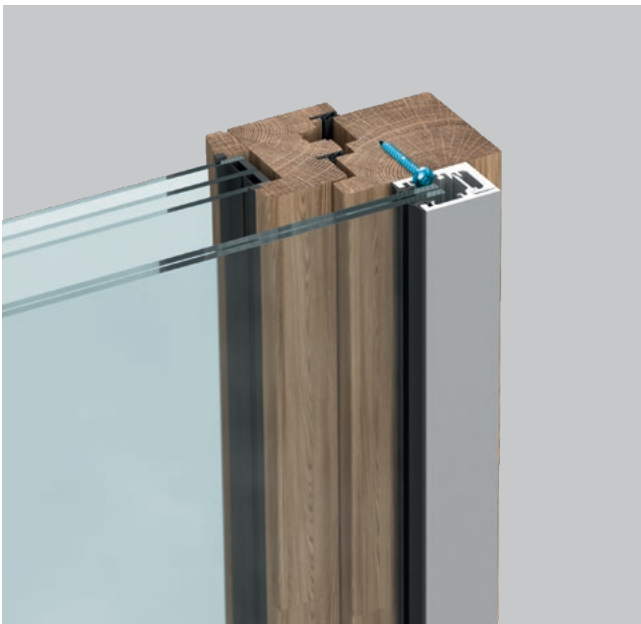
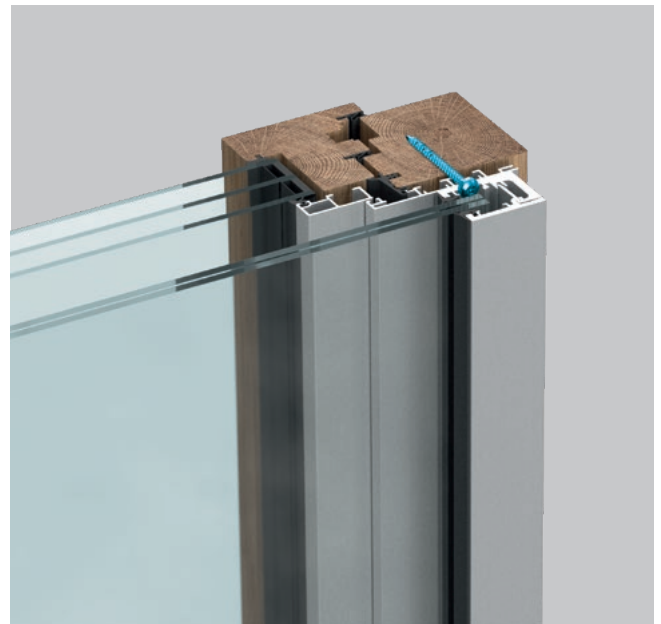


Kunststoff-Fenster



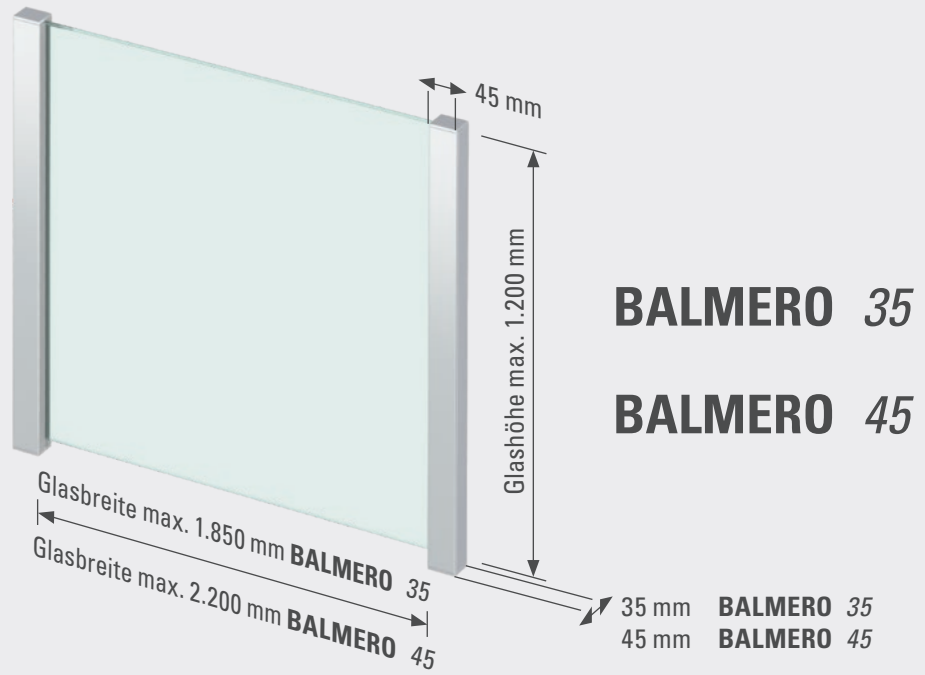
Alu-Fenster

- ✓ Einfachste Befestigung, geprüft für Kunststoff-, Alu-, Holz- und Holz-Alu-Fenster
 - ✓ Einfach das Profil ausrichten und mit Blech- oder Holzschrauben befestigen
 - ✓ Typenstatisch geprüft für
 - Glas
 - Tragprofil
 - Befestigung an Kunststoff-, Alu-, Holz- und Holz-Alu-Fenster
- Natürlich auch für die Anwendung mit Rollladenschienen

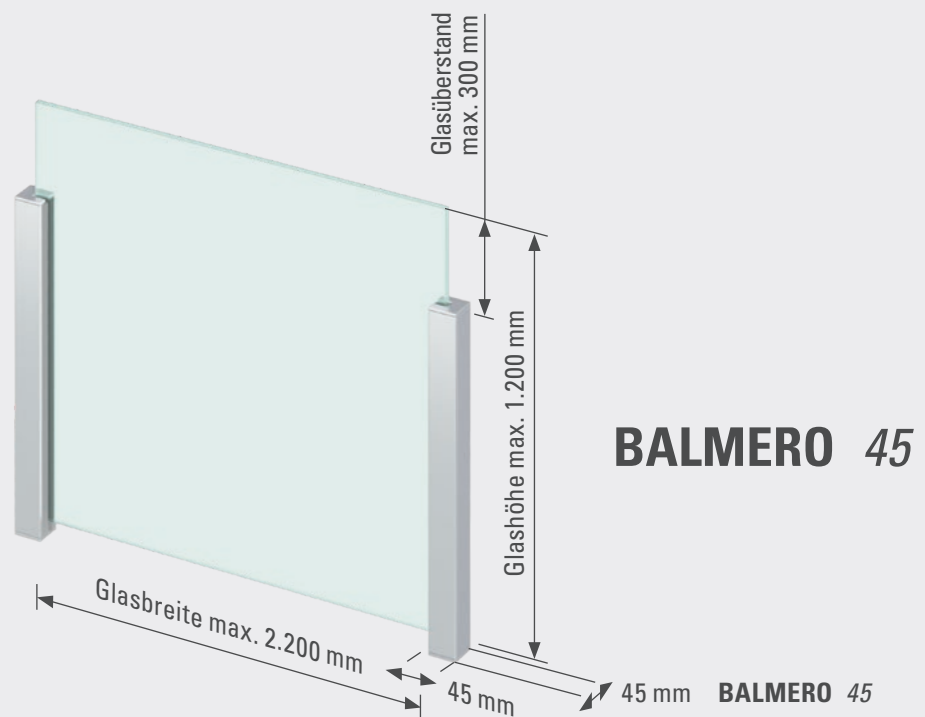
**Holz-Fenster****Holz-Alu-Fenster**

- ✓ Keine zusätzlichen Nachweise, keine Sonderschrauben und kein Sonderwerkzeug erforderlich
- ✓ Alle erforderlichen, baurechtlichen Nachweise enthalten
- ✓ Mit Allgemeinem bauaufsichtlichem Prüfzeugnis (AbP) für das Glas und die Anbindung an die Fensterprofile

Ohne Glasüberstand



Mit Glasüberstand

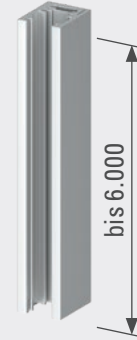
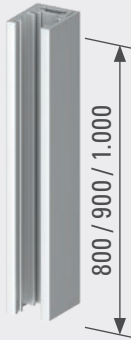


	BALMERO 35	BALMERO 45
	Seite 10	Seite 20
Profilabmessungen	35 x 45 mm	45 x 45 mm
Glasüberstand	–	✓
max. Glasbreite	1.850 mm	2.200 mm
Glashöhe	500 – 1.200 mm	400 – 1.200 mm
Glasstärke	2 x 5 und 2 x 6 mm	2 x 5, 2 x 6 und 2 x 8 mm
Rollladenschiene		✓
Mittelpfosten		✓
BALMERO <i>firstglass</i>	–	✓
Stirnseitige Befestigung (in der Laibung)	–	✓
LED-Schiene	–	✓

	Kunststoff		Aluminium		Holz		Holz- Aluminium	
	ohne	mit	ohne	mit	ohne	mit	ohne	mit
Rollladenschiene								
ohne Glasüberstand	✓	✓	✓	✓	✓	✓	✓	✓
mit Glasüberstand	✓	✓	✓	–	–	–	–	–

Profilsets 800 / 900 / 1.000

Individuelle Profillängen



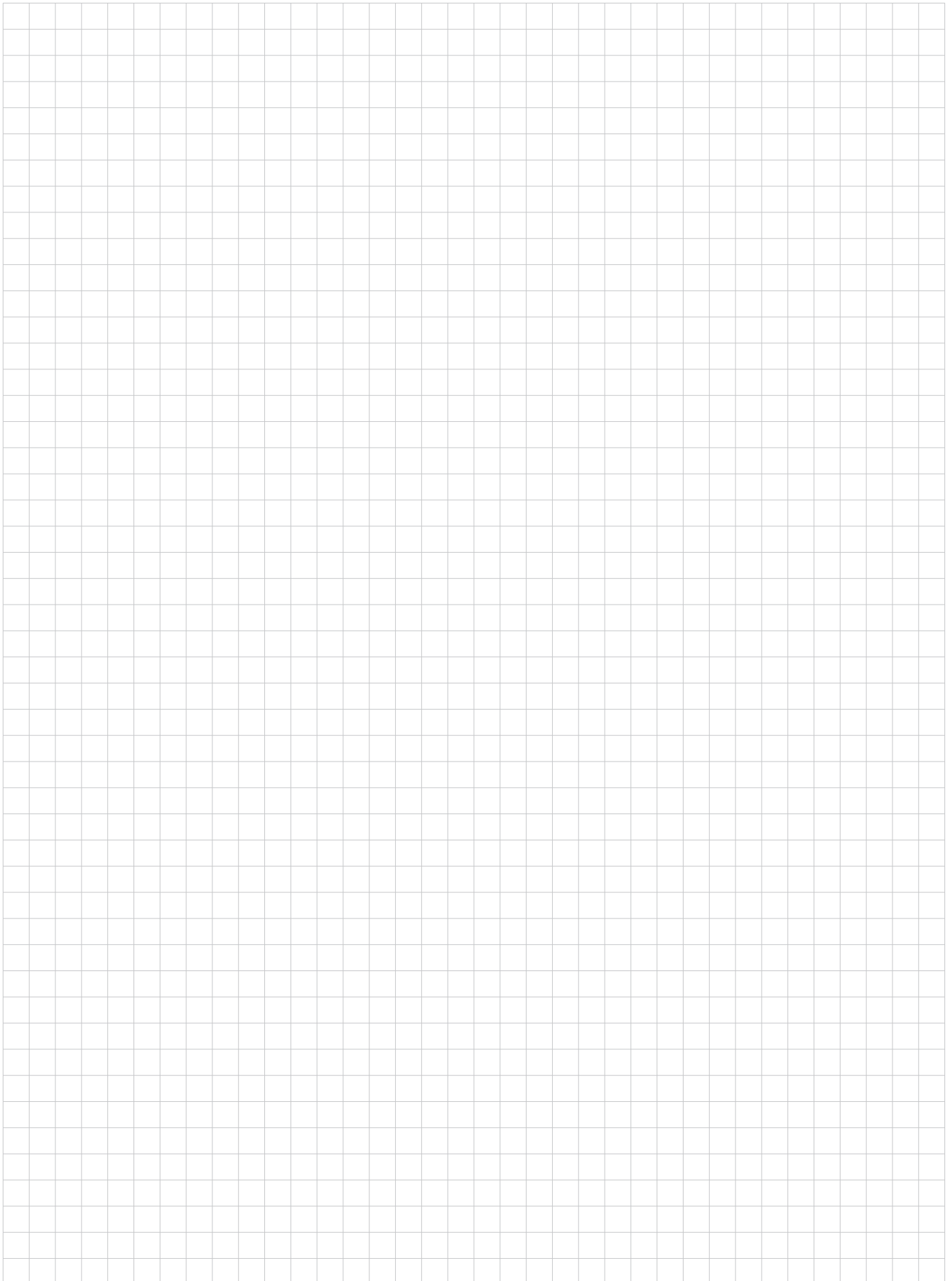
Systeme:	BALMERO 35 (ohne Glasüberstand) BALMERO 45 (mit und ohne Glasüberstand)
Oberflächen:	Natur, Edelstahleffekt, Anthrazit RAL 7016, Weiß RAL 9016, RAL nach Kundenwunsch
Abschlussdeckel:	Kunststoff
Glas:	<ul style="list-style-type: none">▪ BALMERO 35: VSG 2 x 5 mm, 2 x 6 mm (PVB 1,52)▪ BALMERO 45: VSG 2 x 5 mm, 2 x 6 mm, 2 x 8 mm (PVB 1,52)
Zubehör:	<ul style="list-style-type: none">▪ Abschlussdeckel Aluminium (optional)▪ Glaskantenschutzprofile▪ Rollladenschiene▪ Schrauben

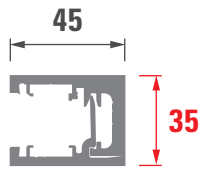
800 / 900 / 1.000 mm

- ✓ 3 Standardlängen
- ✓ Profilsets auf Lager
- ✓ Individuelle Glasbreite bis 2.200 mm

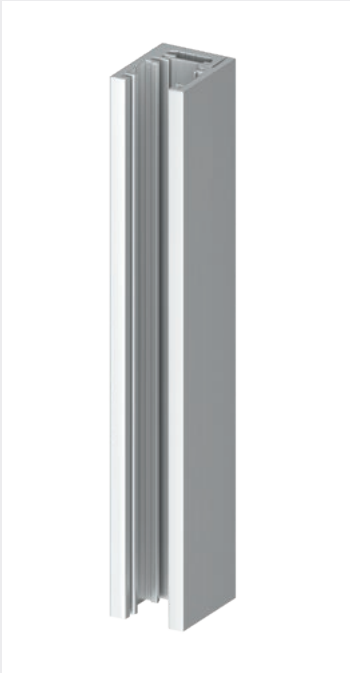
bis 6.000 mm

- ✓ Kundenindividuelle Profillängen





Profil



Lagerprogramm Profilsets 800 / 900 / 1.000

Profil­längen (mm)	Oberflächen				
	Natur	Edelstahl- effekt	Anthrazit RAL 7016	Weiß RAL 9016	RAL nach Kunden- wunsch
800	✓	✓	✓	✓	—
900	✓	✓	✓	✓	—
1.000	✓	✓	✓	✓	—

Individuelle Profillängen

bis 6.000	✓	✓	✓	✓	✓
-----------	---	---	---	---	---

Grundprofil

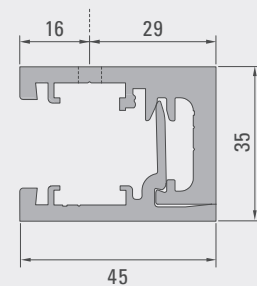
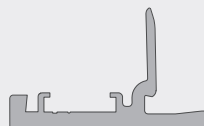
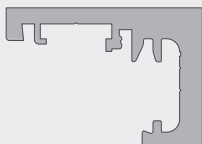


+

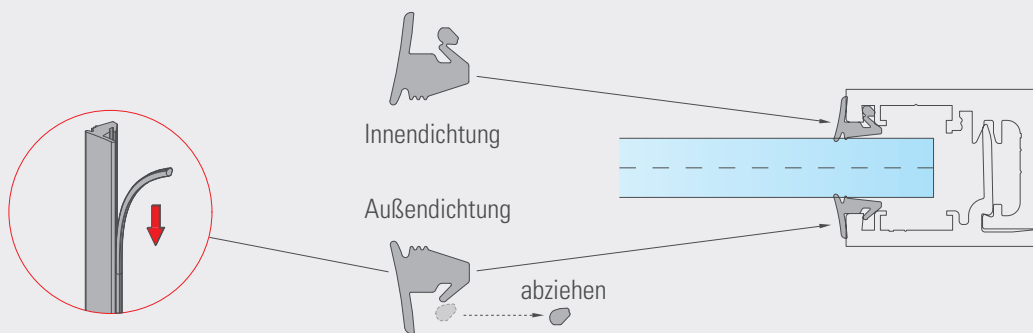
Glasleiste



=

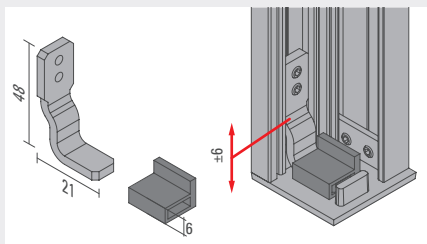


EPDM-Dichtungen



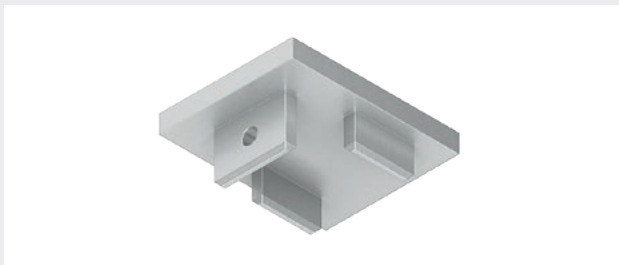
Auflagerelement (höhenverstellbar)

Auflagerkonsole inklusive Kontaktschutz



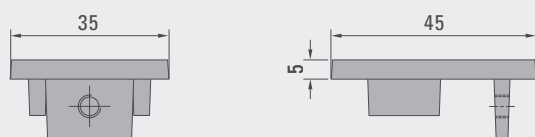
Abschlussdeckel Kunststoff (optional Aluminium)

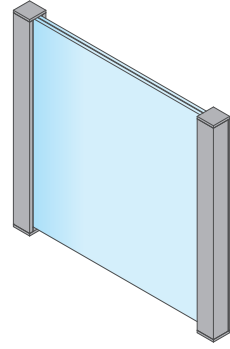
Abschlussdeckel unten **und** oben
für System 35 ohne Glasüberstand



Folgende Oberflächen erhältlich:

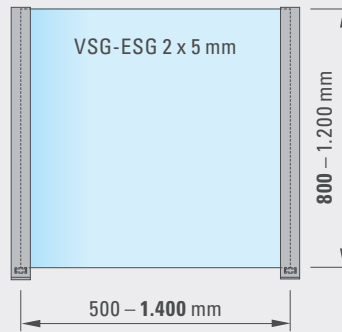
- Farbe silber (ähnlich E6EV1)
- RAL 7016 (anthrazitgrau)
- RAL 9016 (verkehrsweiß)
- RAL 9005 (tiefschwarz)



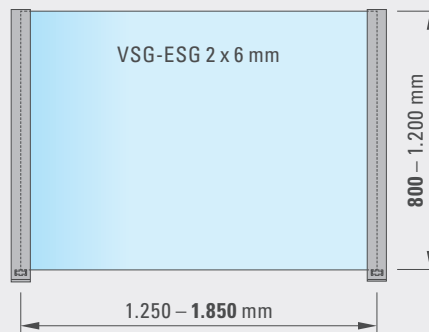
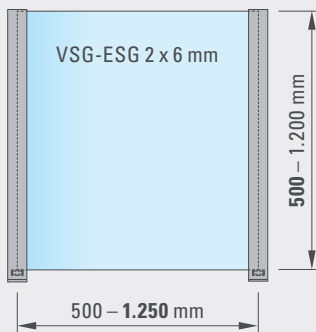


Glasabmessungen

VSG 2 x 5 mm (PVB 1,52)



VSG 2 x 6 mm (PVB 1,52)

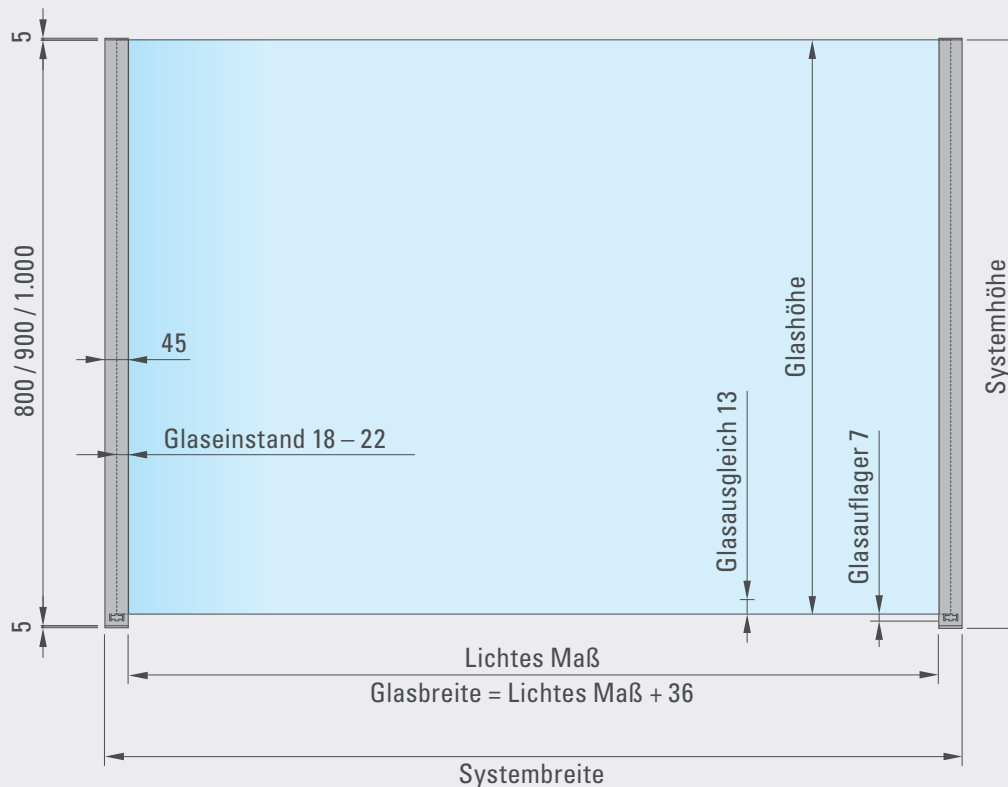


Einsatz- und Bemessungstabellen siehe Seiten 58 – 62.



Systemmaße ohne Glasüberstand

Profilsets 800 / 900 / 1.000



Lagerprogramm Profilsets

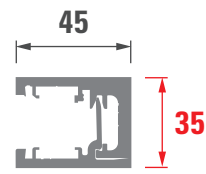
Profillänge	800	900	1.000
Glashöhe = Profillänge - 20 mm	780	880	980
Systemhöhe = Profillänge + 10 mm	810	910	1.010

Beispiele für individuelle Profillängen

Profillänge	500	600	700	1.100	1.200
Glashöhe = Profillänge - 20 mm	480	580	680	1.080	1.180
Systemhöhe = Profillänge + 10 mm	510	610	710	1.110	1.210

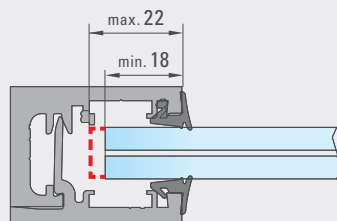
Individuelle Zuschnitte auf Wunsch.

Glaseinstand und Befestigung

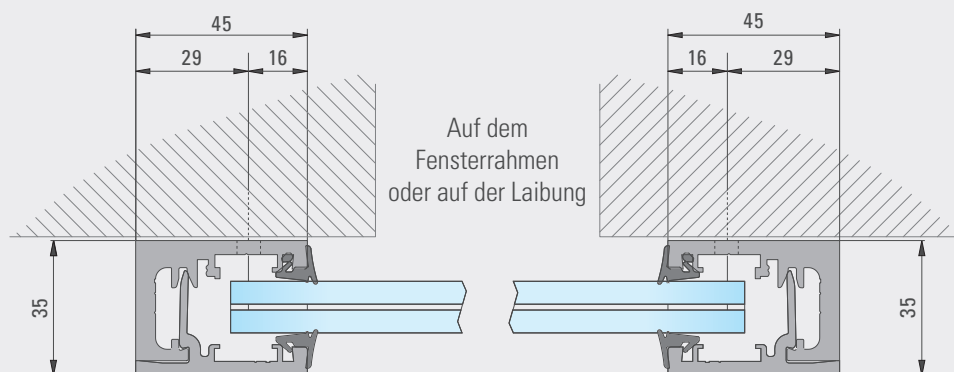


Glaseinstand

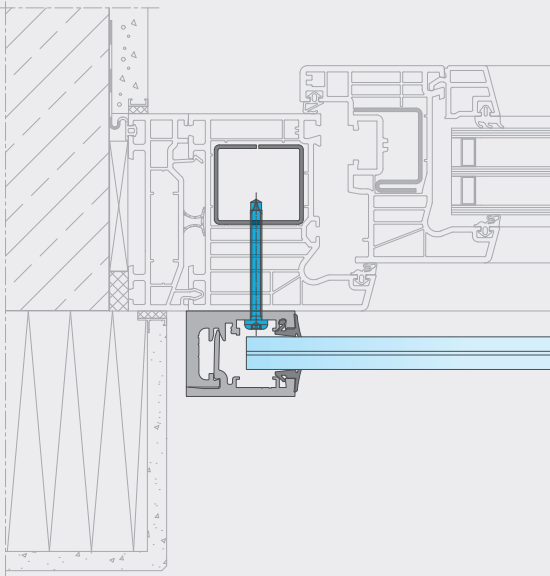
18 – 22 mm **ohne** LED



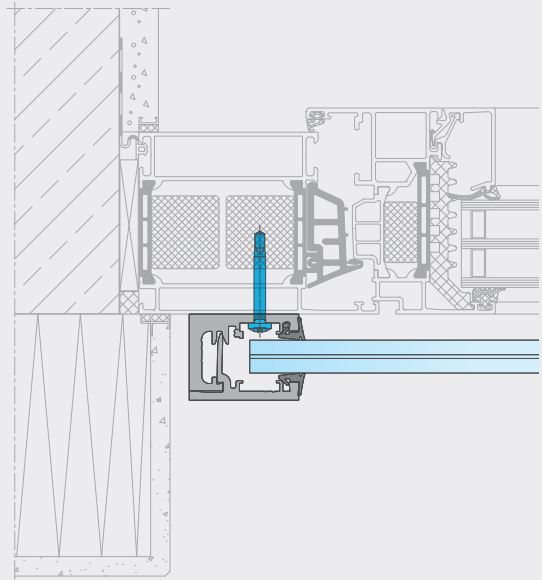
Befestigung



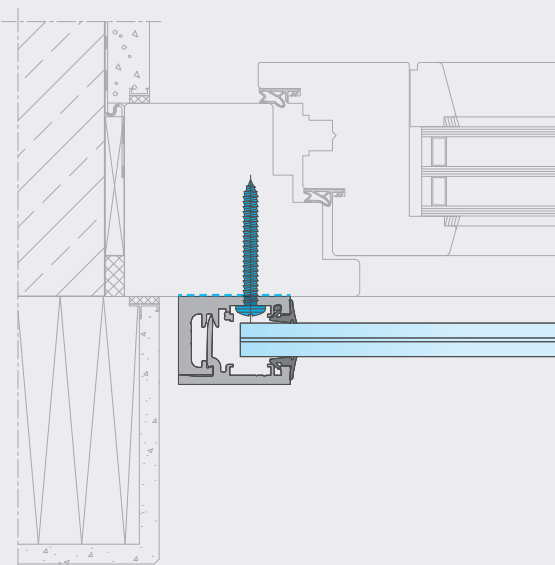
Kunststoff-Fenster



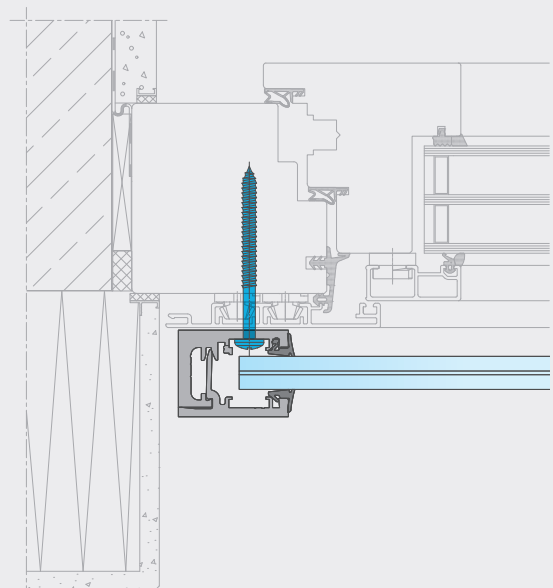
Aluminium-Fenster



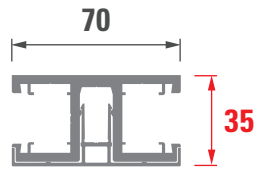
Holz-Fenster



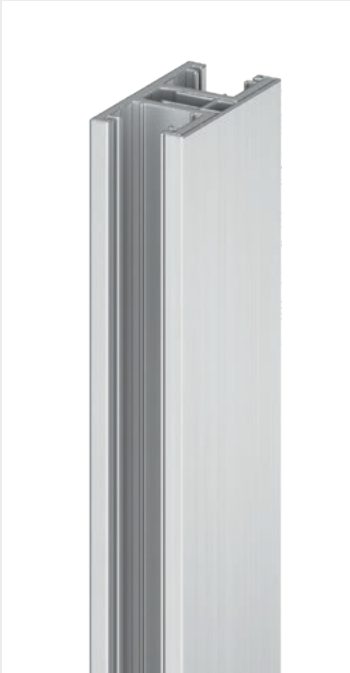
Holz-Aluminium-Fenster



Mittelpfosten 35



Profil



Lagerprogramm Profilsets 800 / 900 / 1.000

Profil­längen (mm)	Oberflächen				
	Natur	Edelstahl- effekt	Anthrazit RAL 7016	Weiß RAL 9016	RAL nach Kunden- wunsch
800	✓	✓	✓	✓	—
900	✓	✓	✓	✓	—
1.000	✓	✓	✓	✓	—

Individuelle Profillängen

500 – 6.000	✓	✓	✓	✓	✓
-------------	---	---	---	---	---

Grundprofil

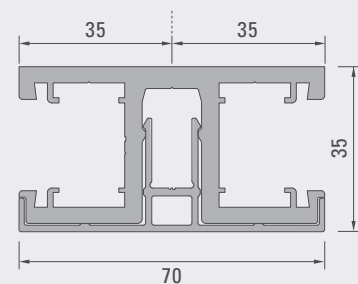
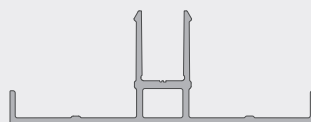
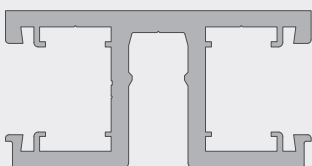


+

Abdeckleiste

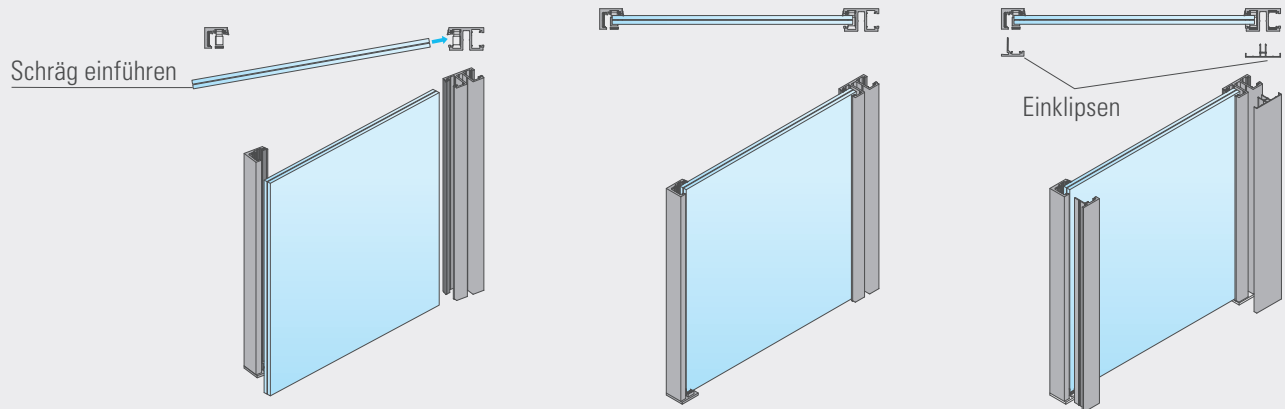


=



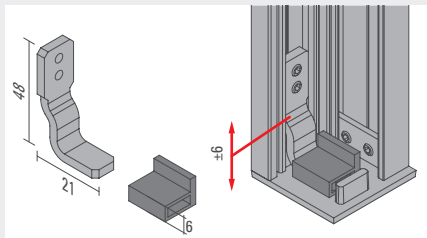
Glaseinstand: 18–22 mm

Montage



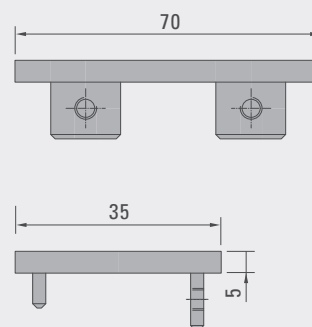
Auflagerelement (höhenverstellbar)

Auflagerkonsole inklusive Kontaktschutz

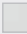





Abschlussdeckel Kunststoff (optional Aluminium)

Abschlussdeckel unten **und** oben
für System BALMERO 35 ohne Glasüberstand

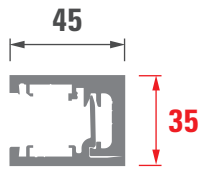


Folgende Oberflächen erhältlich:

- | | |
|--|---|
|  Farbe silber (ähnlich E6EV1) |  RAL 9016 (verkehrsweiß) |
|  RAL 7016 (anthrazitgrau) |  RAL 9005 (tiefschwarz) |

Rollladenschiene

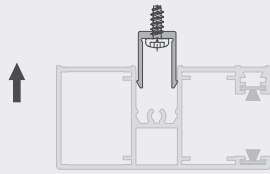
Ohne Insektenschutz, Lieferlänge: 2.600 mm



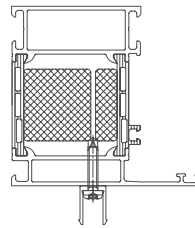
Klips-Profil



+



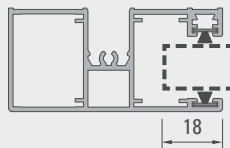
Verschraubung nur Klips-Profil



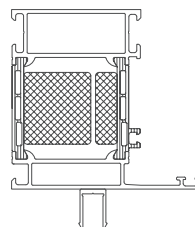
Aufsteckelement



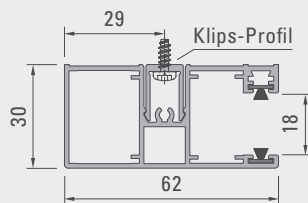
=



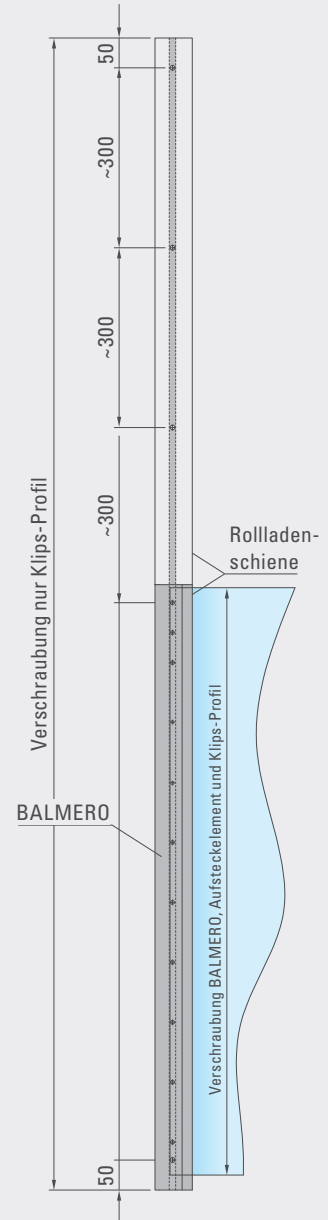
Verschraubung BALMERO, Aufsteckelement und Klips-Profil



Rollladenschiene

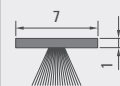


Verschraubung



Bürstenauswahl

Maß „A“ Rollladen-Lamellenstärke	15-16	13-14	11-12	9-10
innen Maß „A“ außen	B 1	B 2	B 3	B 4



Material: Aluminium

Oberflächen:

- „Natur“ unbehandelt
- Edelstahleffekt (E6EV1)
- RAL 7016 (anthrazitgrau)
- RAL 9016 (verkehrsweiß)

Rollladenschiene

Mit Insektenschutz, Lieferlänge: 2.600 mm

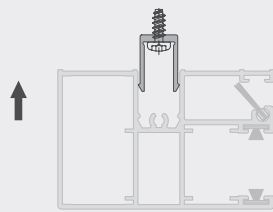
Rollladenschiene bei
Mittelpfosten nicht
einsetzbar.



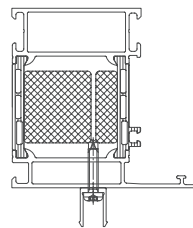
Klips-Profil



+



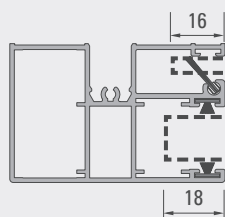
Verschraubung nur Klips-Profil



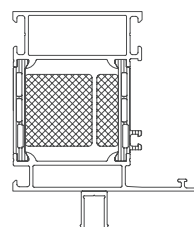
Aufsteckelement



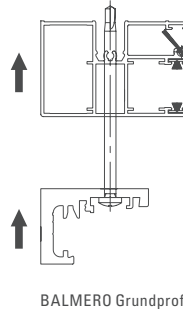
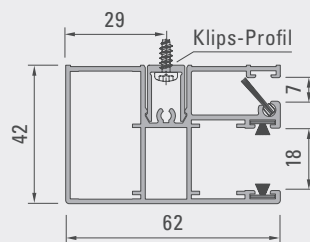
=



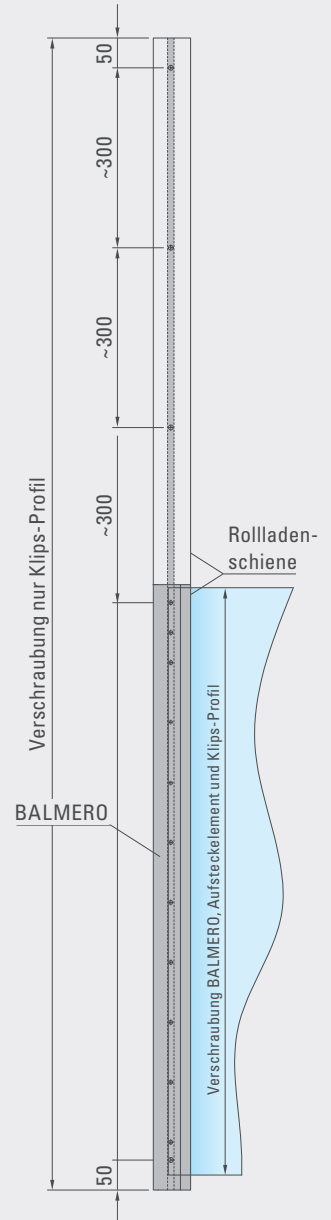
Verschraubung BALMERO, Aufsteckelement und Klips-Profil



Rollladenschiene mit Insektenschutz

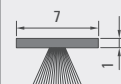


Verschraubung



Bürstenauswahl

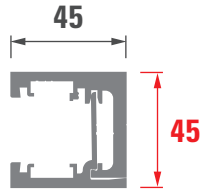
Maß „A“ Rollladen-Lamellenstärke	15-16	13-14	11-12	9-10	Insekten- schutz
innen Maß „A“ außen	B 1	B 2	B 3	B 4	B 5



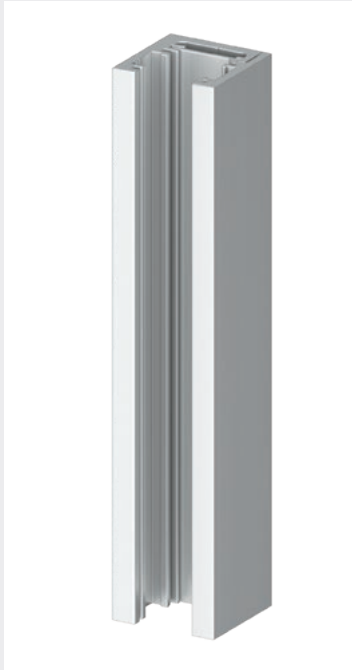
Material: Aluminium

Oberflächen:

- „Natur“ unbehandelt
- Edelstahleffekt (E6EV1)
- RAL 7016 (anthrazitgrau)
- RAL 9016 (verkehrsweiß)



Profil



Lagerprogramm Profilsets 800 / 900 / 1.000

Profil­längen (mm)	Oberflächen				
	Natur	Edelstahl- effekt	Anthrazit RAL 7016	Weiß RAL 9016	RAL nach Kunden- wunsch
800	✓	✓	✓	✓	—
900	✓	✓	✓	✓	—
1.000	✓	✓	✓	✓	—

Individuelle Profillängen

350 – 6.000	✓	✓	✓	✓	✓
-------------	---	---	---	---	---

Grundprofil

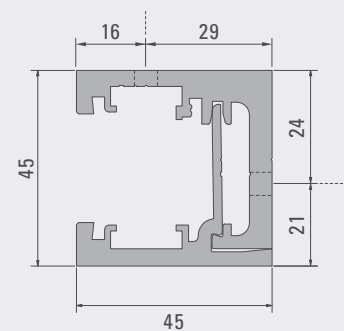
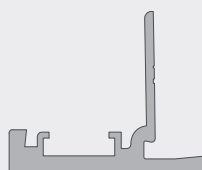
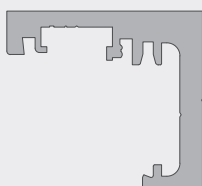


+

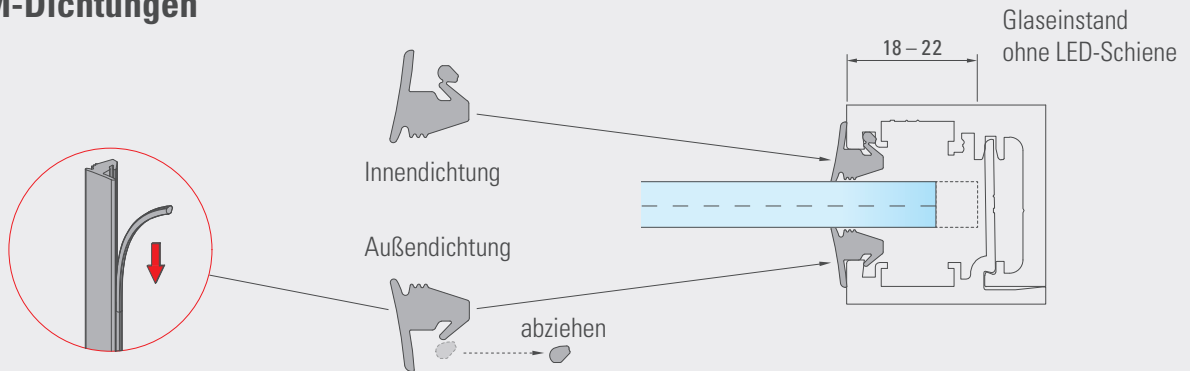
Glasleiste



=

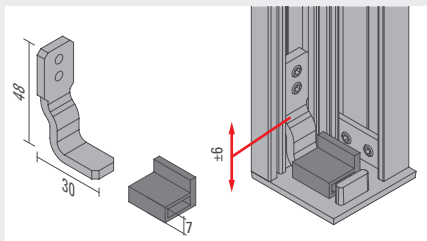


EPDM-Dichtungen



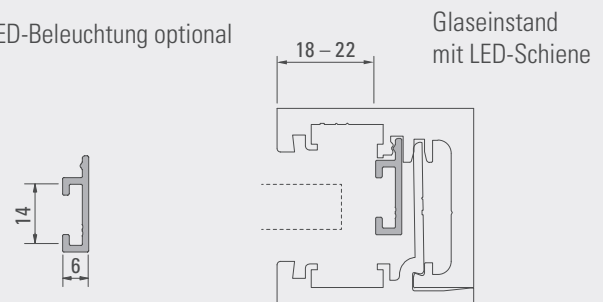
Auflagerelement (höhenverstellbar)

Auflagerkonsole inklusive Kontaktschutz



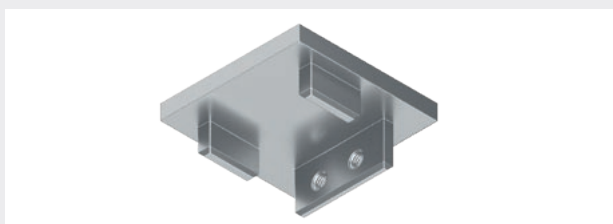
LED-Schiene

LED-Beleuchtung optional

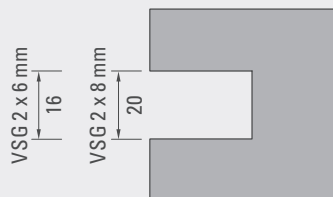
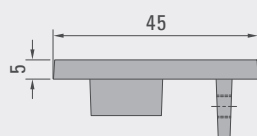
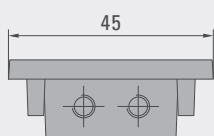
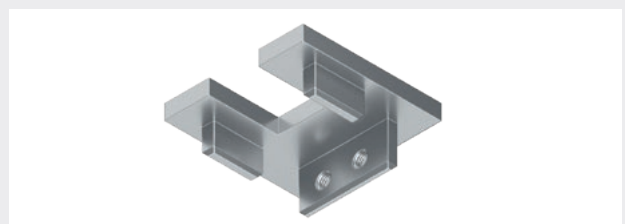


Abschlussdeckel Kunststoff (optional Aluminium)

Abschlussdeckel unten **und** oben
für System 45 ohne Glasüberstand

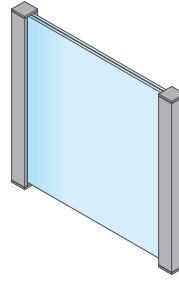


Abschlussdeckel oben für System 45 mit Glasüberstand



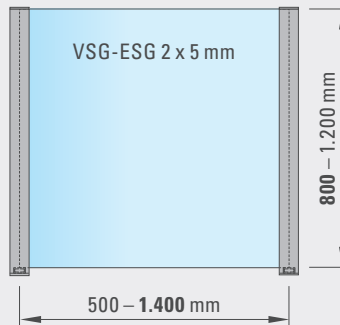
Folgende Oberflächen erhältlich:

- Farbe silber (ähnlich E6EV1)
- RAL 9016 (verkehrsweiß)
- RAL 7016 (anthrazitgrau)
- RAL 9005 (tiefschwarz)

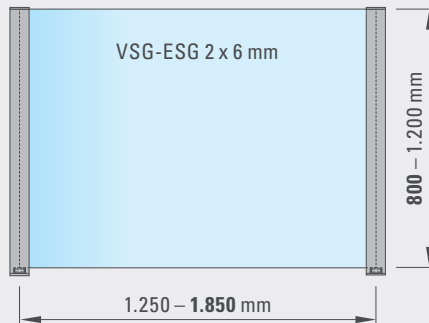
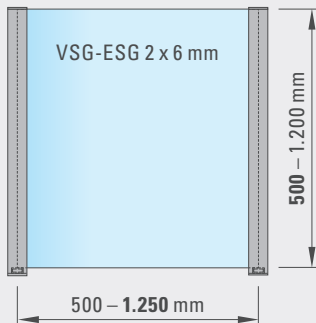


Glasabmessungen ohne Glasüberstand

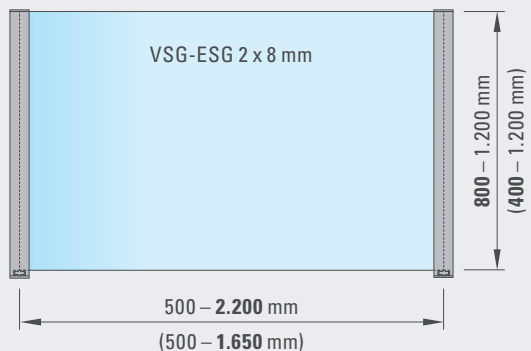
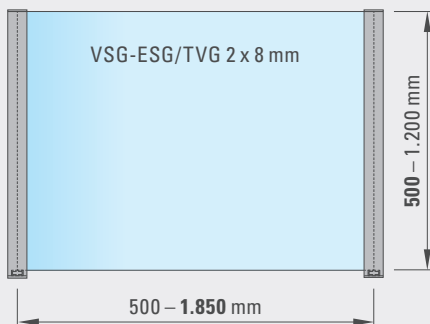
VSG 2 x 5 mm (PVB 1,52)



VSG 2 x 6 mm (PVB 1,52)

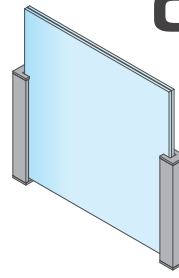


VSG 2 x 8 mm (PVB 1,52)



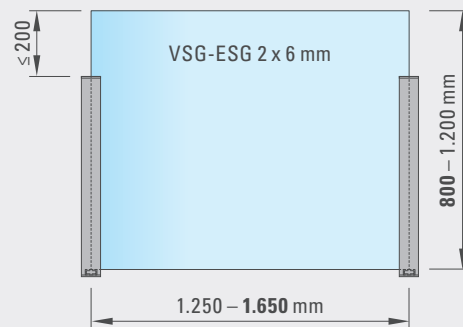
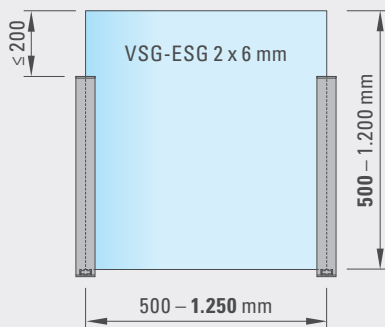
Einsatz- und Bemessungstabellen siehe Seiten 58 – 62.



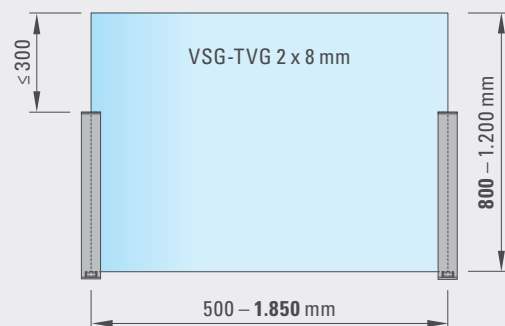
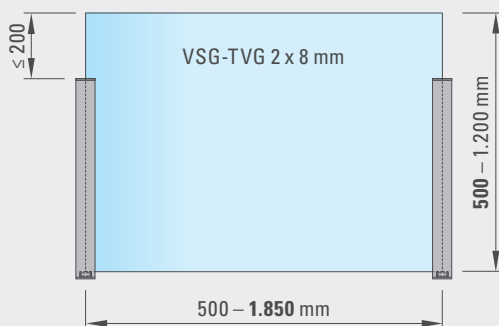
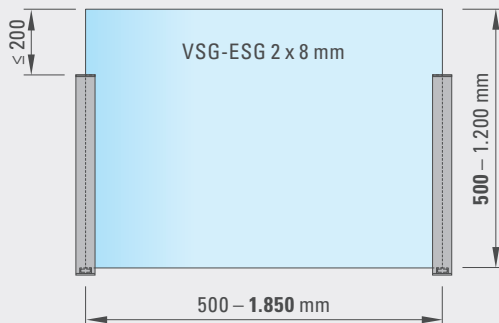


Glasabmessungen mit Glasüberstand

VSG 2 x 6 mm (PVB 1,52)

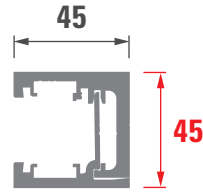


VSG 2 x 8 mm (PVB 1,52)



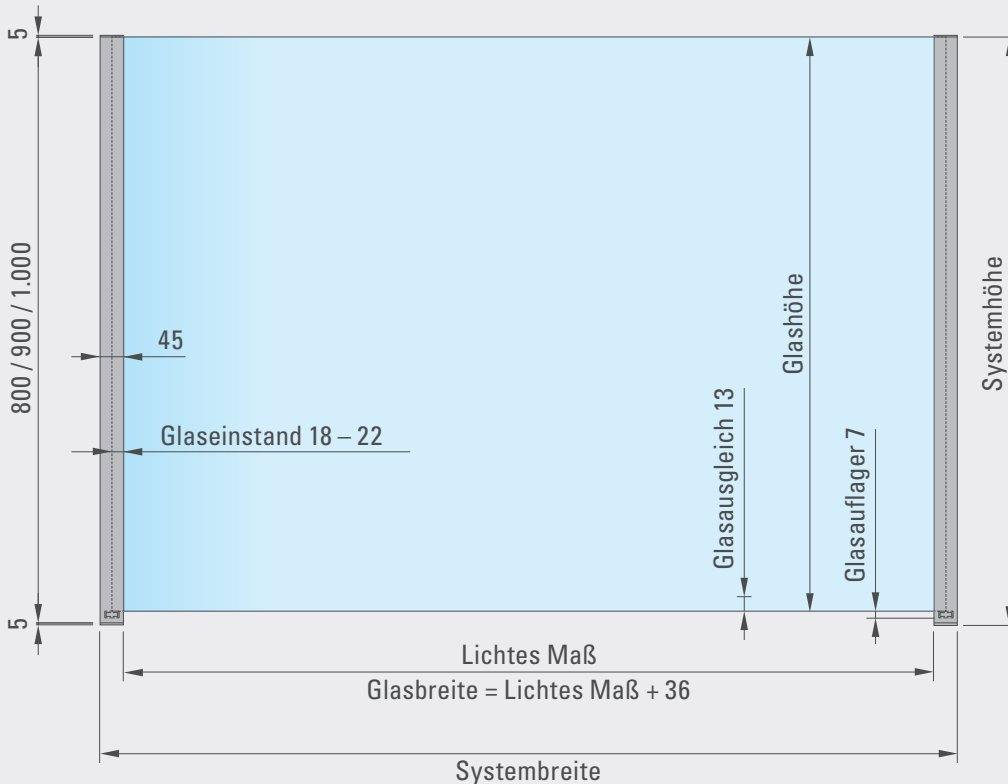
Einsatz- und Bemessungstabellen siehe Seiten 58 - 62.





Systemmaße ohne Glasüberstand

Profilset 800 / 900 / 1.000



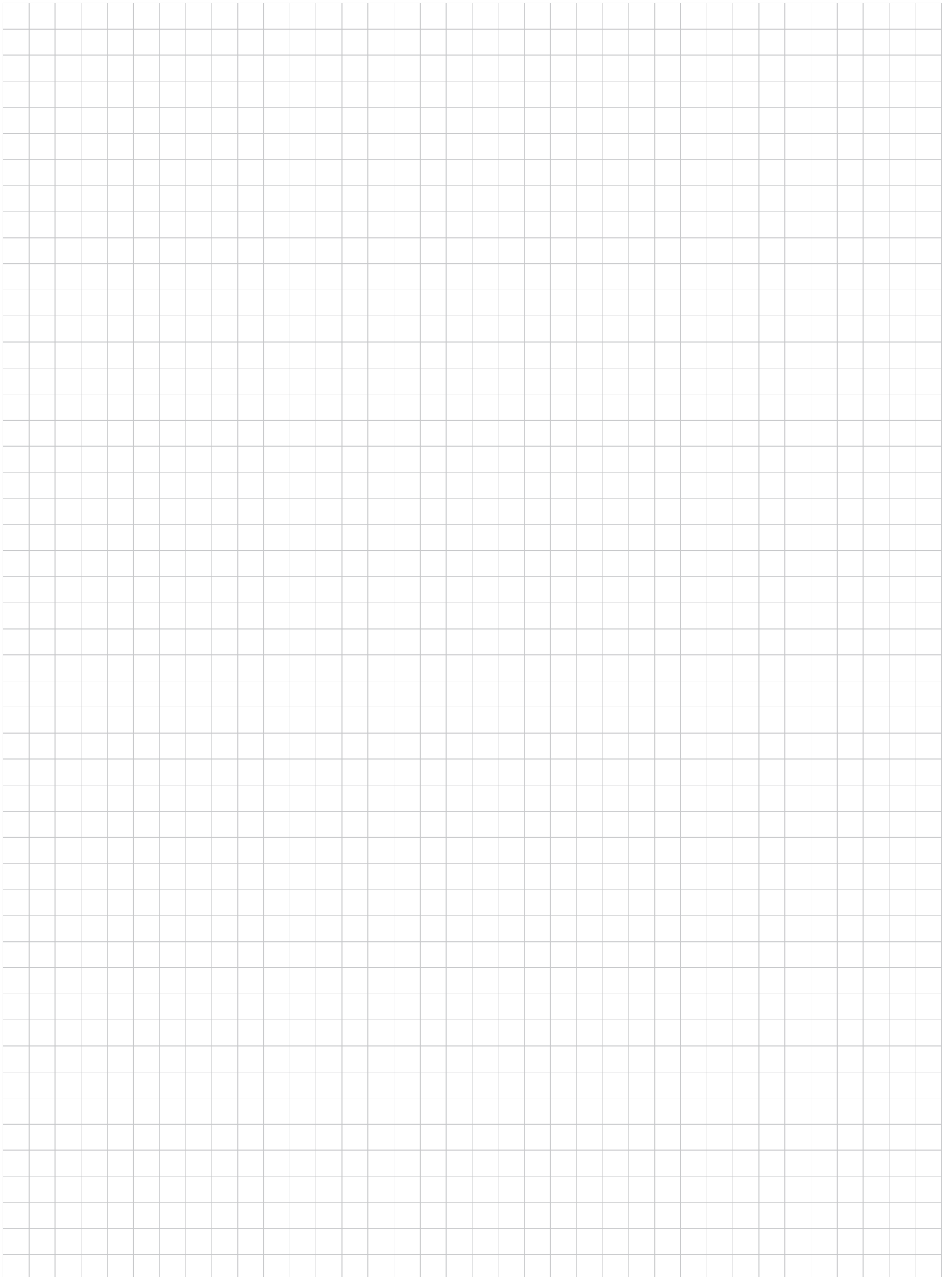
Lagerprogramm Profilsets

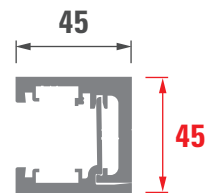
Profillänge	800	900	1.000
Glashöhe = Profillänge - 20 mm	780	880	980
Systemhöhe = Profillänge + 10 mm	810	910	1.010

Beispiele für individuelle Profillängen

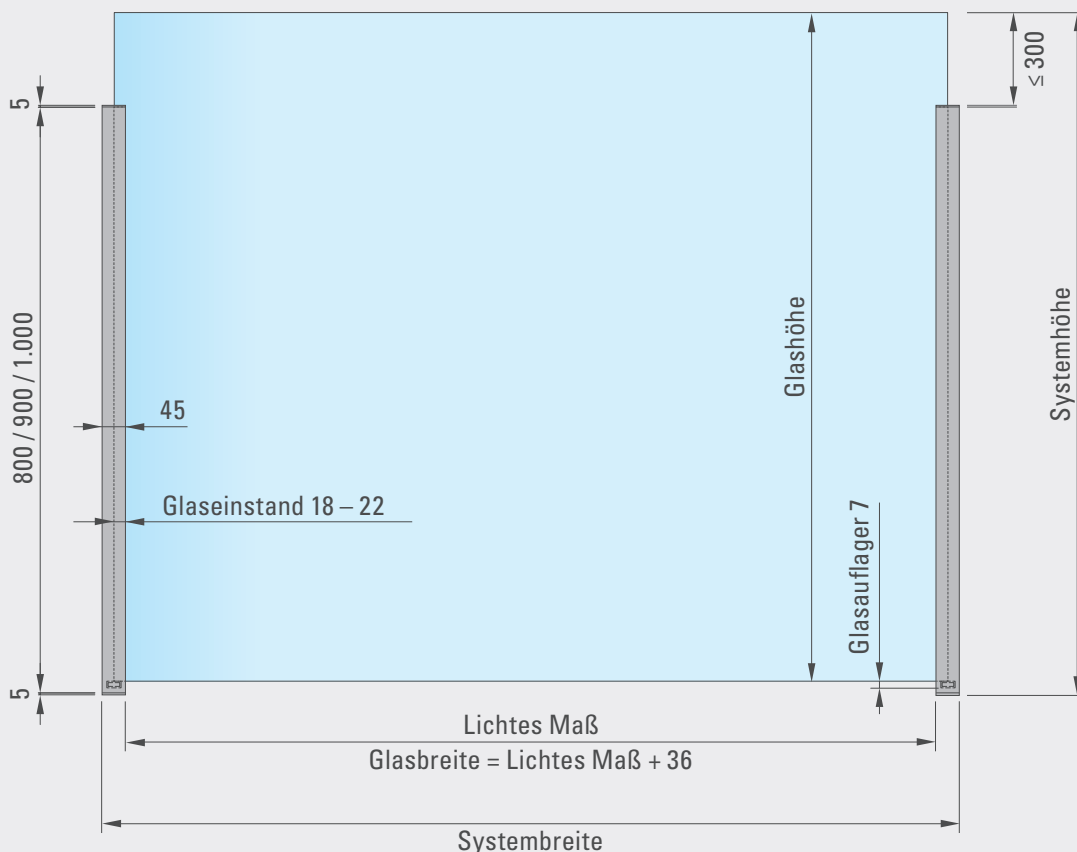
Profillänge	450	500	600	700	1.100	1.200
Glashöhe = Profillänge - 20 mm	430	480	580	680	1.080	1.180
Systemhöhe = Profillänge + 10 mm	460	510	610	710	1.110	1.210

Individuelle Zuschnitte auf Wunsch.





Systemmaße mit Glasüberstand 100 / 200 / 300 mm



100 mm Glasüberstand

Lagerprogramm Profilsets

Profillänge	800	900	1.000
Glashöhe = Profillänge – 2 mm + Glasüberstand	898	998	1.098
Systemhöhe = Profillänge + 10 mm + Glasüberstand	910	1.010	1.110

Beispiele für individuelle Profillängen

Profillänge	500	600	700	1.100
Glashöhe = Profillänge – 2 mm + Glasüberstand	598	698	798	1.198
Systemhöhe = Profillänge + 10 mm + Glasüberstand	610	710	810	1.210

Individuelle Zuschnitte auf Wunsch.

200 mm Glasüberstand

Lagerprogramm Profilsets

Profillänge	800	900	1.000
Glashöhe = Profillänge – 2 mm + Glasüberstand	998	1.098	1.198
Systemhöhe = Profillänge + 10 mm + Glasüberstand	1.010	1.110	1.210

Beispiele für individuelle Profillängen

Profillänge	400	500	600	700
Glashöhe = Profillänge – 2 mm + Glasüberstand	598	698	798	898
Systemhöhe = Profillänge + 10 mm + Glasüberstand	610	710	810	910

Individuelle Zuschnitte auf Wunsch.

300 mm Glasüberstand

Lagerprogramm Profilsets

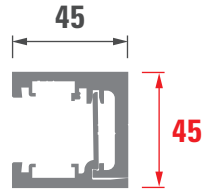
Profillänge	800	900
Glashöhe = Profillänge – 2 mm + Glasüberstand	1.098	1.198
Systemhöhe = Profillänge + 10 mm + Glasüberstand	1.110	1.210

Beispiele für individuelle Profillängen

Profillänge	400	500	600	700
Glashöhe = Profillänge – 2 mm + Glasüberstand	698	798	898	998
Systemhöhe = Profillänge + 10 mm + Glasüberstand	710	810	910	1.010

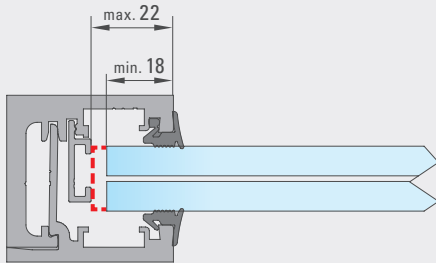
Individuelle Zuschnitte auf Wunsch.

Glaseinstand



Mit Glasüberstand

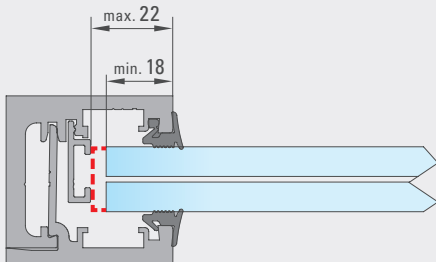
18 – 22 mm



Ohne Glasüberstand

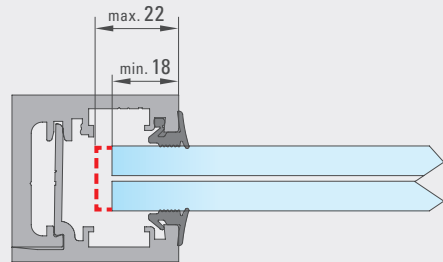
18 – 22 mm

mit LED



18 – 22 mm

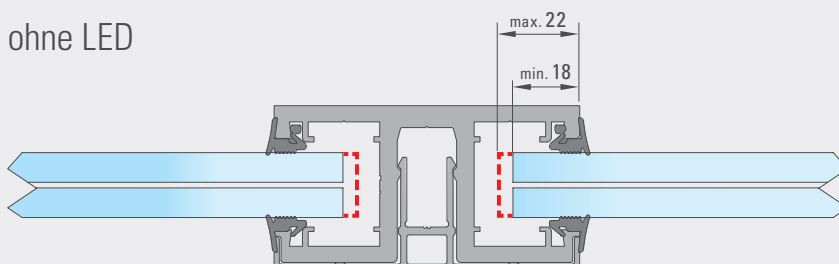
ohne LED

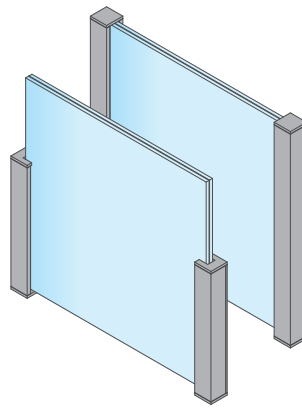


Mittelpfosten mit Glasüberstand

18 – 22 mm

ohne LED



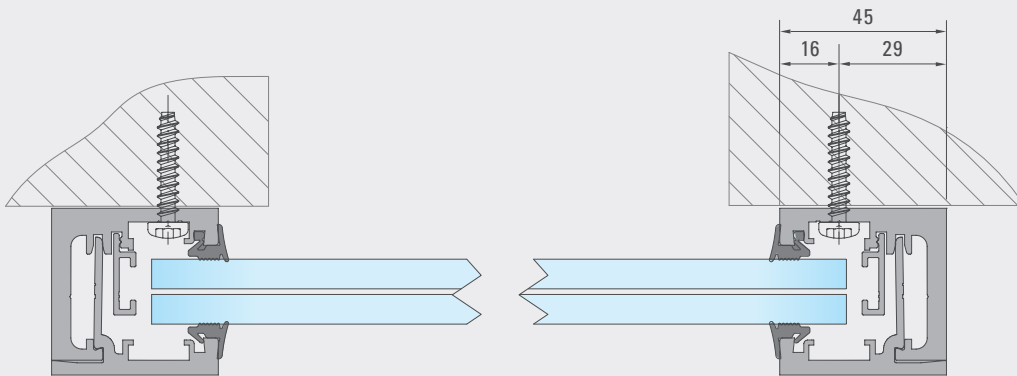


GLASSLINE

BALMERO 45

Befestigung

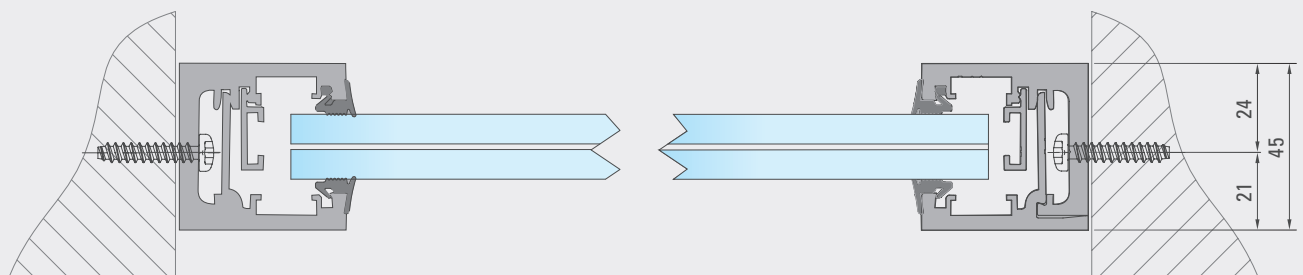
Auf dem Fensterrahmen oder auf der Laibung

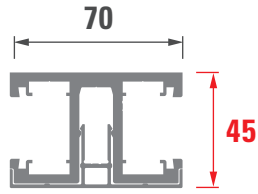


Bauseitige Unterkonstruktion

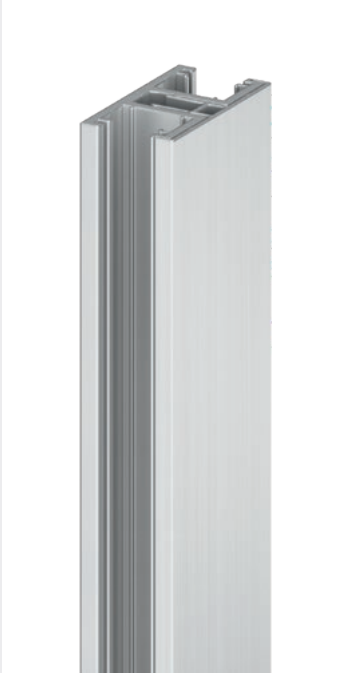


In der Laibung





Profil



Lagerprogramm Profilsets 800 / 900 / 1.000

Profil­längen (mm)	Oberflächen				
	Natur	Edelstahl- effekt	Anthrazit RAL 7016	Weiß RAL 9016	RAL nach Kunden- wunsch
800	✓	✓	✓	✓	—
900	✓	✓	✓	✓	—
1.000	✓	✓	✓	✓	—

Individuelle Profillängen

350 – 6.000	✓	✓	✓	✓	✓
-------------	---	---	---	---	---

Grundprofil

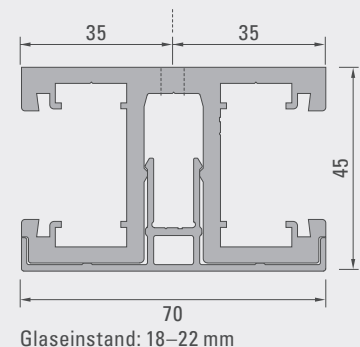
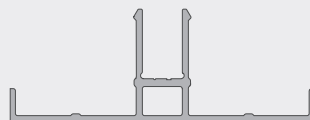
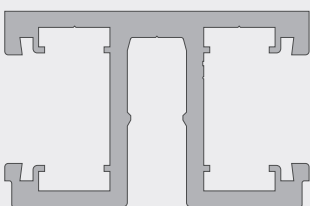


+

Abdeckleiste

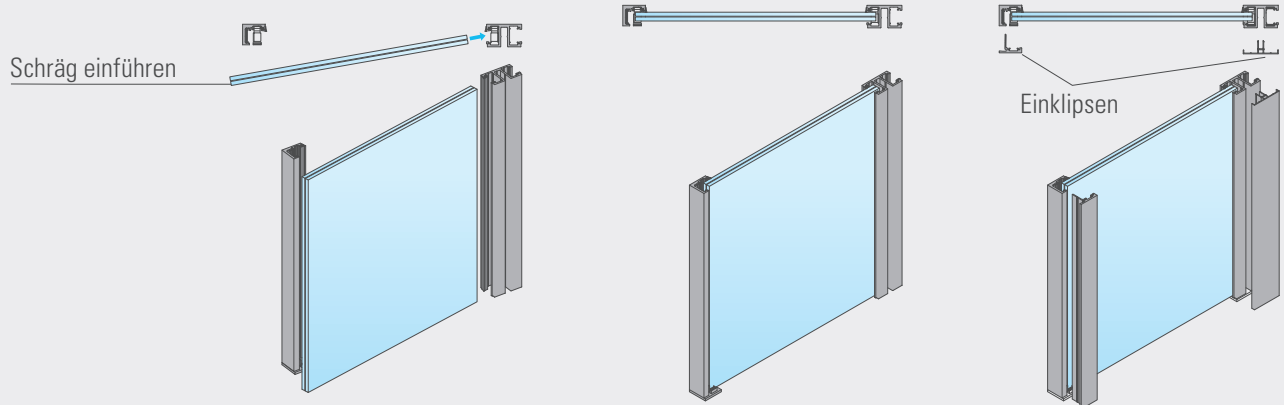


=



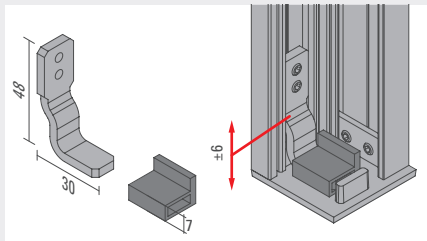
Glaseinstand: 18–22 mm

Montage



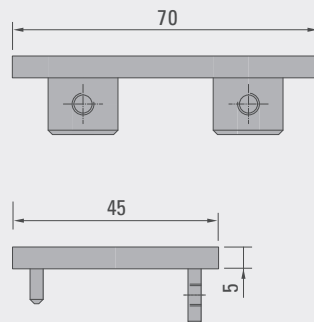
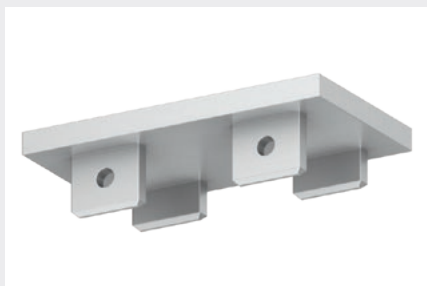
Auflagerelement (höhenverstellbar)

Auflagerkonsole inklusive Kontaktschutz

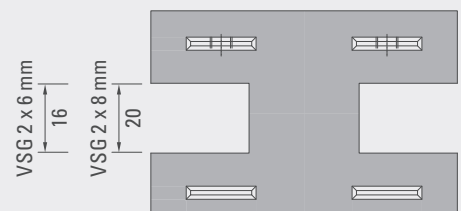


Abschlussdeckel Kunststoff (optional Aluminium)





Abschlussdeckel unten **und** oben für System 45 ohne Glasüberstand

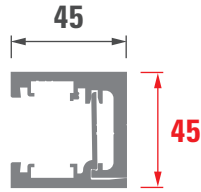


Abschlussdeckel oben für System 45 mit Glasüberstand



Folgende Oberflächen erhältlich:

- | | |
|--|---|
|  Farbe silber (ähnlich E6EV1) |  RAL 9016 (verkehrsweiß) |
|  RAL 7016 (anthrazitgrau) |  RAL 9005 (tiefschwarz) |



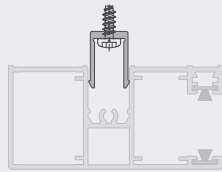
Rollladenschiene

Ohne Insektenschutz, Lieferlänge: 2.600 mm

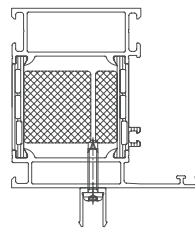
Klips-Profil



+



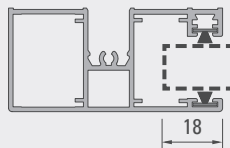
Verschraubung nur Klips-Profil



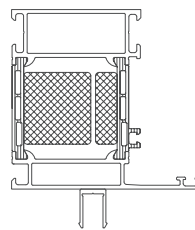
Aufsteckelement



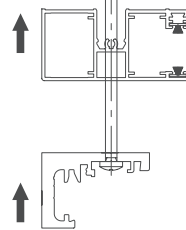
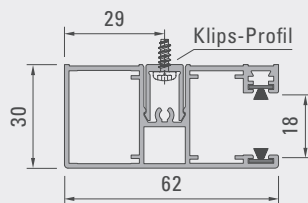
=



Verschraubung BALMERO, Aufsteckelement und Klips-Profil

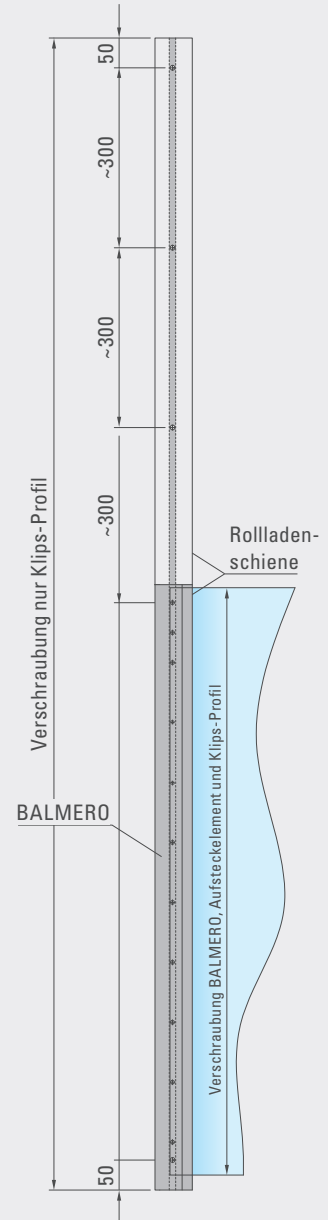


Rollladenschiene



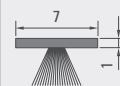
BALMERO Grundprofil

Verschraubung



Bürstenauswahl

Maß „A“ Rollladen-Lamellenstärke	15-16	13-14	11-12	9-10
innen Maß „A“ außen	B 1	B 2	B 3	B 4



Material: Aluminium

Oberflächen:

- „Natur“ unbehandelt
- Edelstahleffekt (E6EV1)
- RAL 7016 (anthrazitgrau)
- RAL 9016 (verkehrsweiß)

Rollladenschiene

Mit Insektenschutz, Lieferlänge: 2.600 mm

Rollladenschiene bei
Mittelposten nicht
einsetzbar.



Klips-Profil



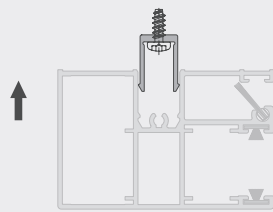
+

Aufsteckelement

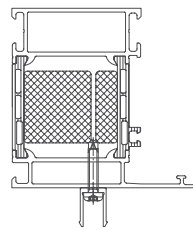


=

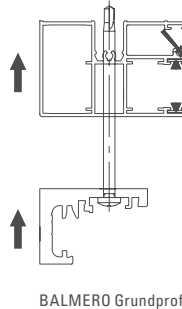
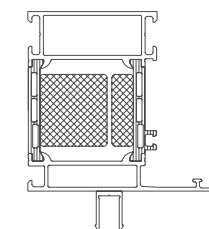
Rollladenschiene mit Insektenschutz



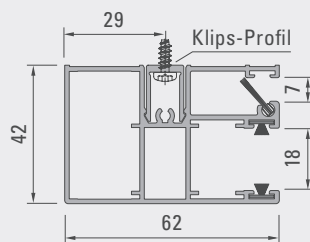
Verschraubung nur Klips-Profil



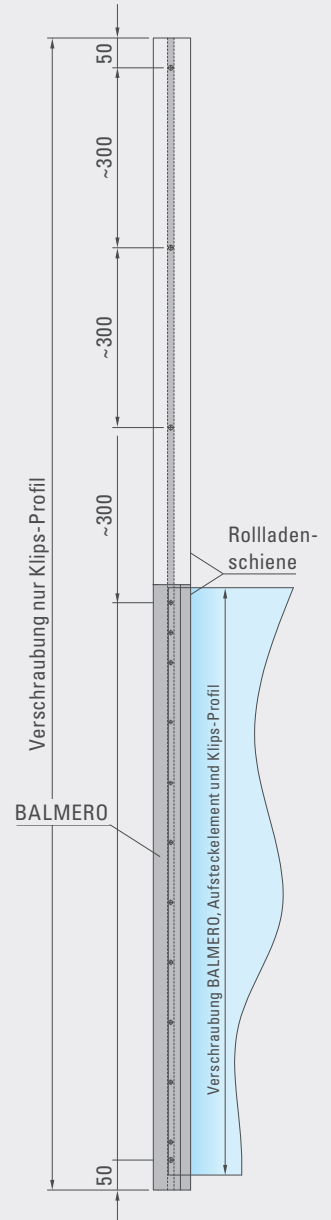
Verschraubung BALMERO, Aufsteckelement und Klips-Profil



BALMERO Grundprofil

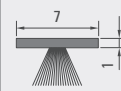


Verschraubung



Bürstenauswahl

Maß „A“ Rollladen-Lamellenstärke	15-16	13-14	11-12	9-10	Insekten- schutz
innen Maß „A“ außen	B 1	B 2	B 3	B 4	B 5



Material: Aluminium

Oberflächen:

- „Natur“ unbehandelt
- Edelstahleffekt (E6EV1)
- RAL 7016 (anthrazitgrau)
- RAL 9016 (verkehrsweiß)

Glas – Freiräume für Ihre Gestaltung

BALMERO bietet bei hoher Transparenz eine Vielzahl an Gestaltungsmöglichkeiten:

- **BALMERO firstglass**
- Glaskantenschutzprofile in Edelstahl und Aluminium
- Individuelle Glasgestaltung:
 - bedruckte oder farbige PVB-Folie
 - bedrucktes oder emailliertes Glas

Mit BALMERO verfügen Sie über geprüfte Typenstatiken für das Glas, das Tragprofil und die Befestigung am Fensterrahmen. Für ein Höchstmaß an Sicherheit wird ausschließlich Verbundsicherheitsglas (VSG) eingesetzt.

BALMERO kann als französischer Balkon ohne zusätzliche Prüfungen und Nachweise realisiert werden.



Mit Allgemeinem bauaufsichtlichem Prüfzeugnis (AbP)



Geprüfte Typenstatik für

- Glas
- Tragprofil
- Befestigung an Fensterrahmen



LGA geprüfte Sicherheit



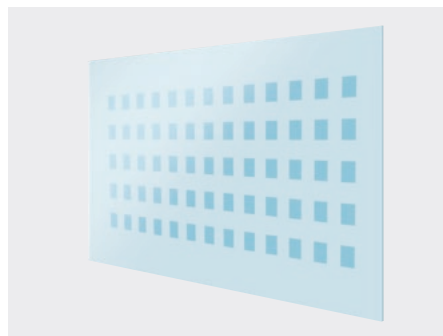
DIN 18008-4 geprüft

Individuelle Glasgestaltung

z.B. mit mattweißer Folie

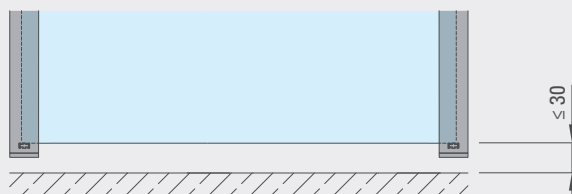
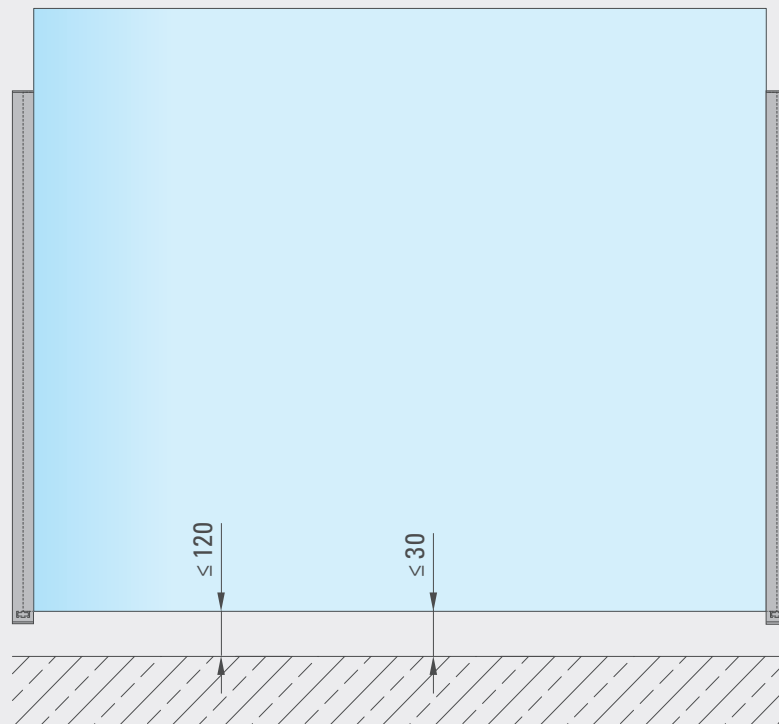


z.B. mit einem Muster

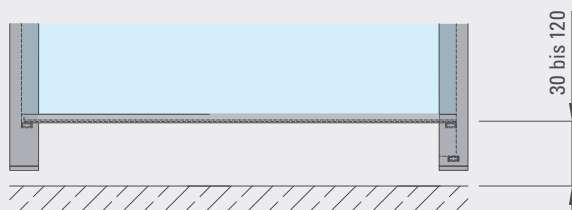


z.B. mit Ihrem Firmenlogo





Glaskantenschutzprofil nicht erforderlich.



Offene zugängliche Glaskanten mit einem Abstand > 30 mm zu angrenzenden Bauteilen sind gemäß DIN 18008-4 konstruktiv zu schützen z.B. mit Glaskantenschutzprofil Seite 45.

Glaskantenschutzprofil
Länge = Glasbreite

BALMERO *firstglass*

Die Vollendung der rahmenlosen Glasarchitektur

GLASSKLARE KANTE ZEIGEN – Die dauerhaft fest auflaminierte glassklare Kante BALMERO *firstglass* definiert Transparenz bei BALMERO 45 neu!

Ihr Vorteil: Keine sichtbaren Glaskantenschutzprofile aus Metall! Nur das pure Glas!

Entdecken Sie neue Möglichkeiten in der rahmenlosen Glasarchitektur.

Glasstärke VSG 2 x 8 mm

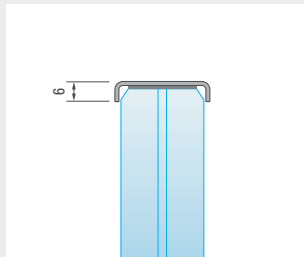


DIN 18008-4 geprüft

Nur bei GLASSLINE!



Edelstahl-Glaskantenschutzprofil

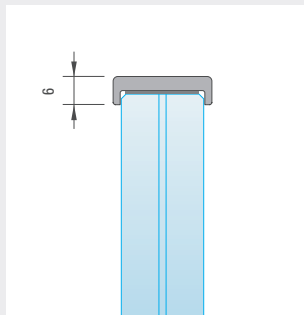


Material:	Edelstahl		
Oberfläche:	geschliffen		
	Inklusive Klebefestigung		

Für Glasstärke VSG	2 x 5 mm	2 x 6 mm	2 x 8 mm
Lieferlängen:	1.400 mm	1.300 mm	1.300 mm
		1.700 mm	2.200 mm
		2.200 mm	

BALMERO Komplettsset 1.000 mit Glas

Aluminium-Glaskantenschutzprofil



Material:	Aluminium		
Oberflächen:	Natur unbehandelt Farbe silber (ähnlich E6EV1) RAL 7016 (anthrazitgrau) RAL 9016 (verkehrsweiß) RAL 9005 (tiefschwarz)		
	Inklusive Klebefestigung		

Für Glasstärke VSG	2 x 5 mm	2 x 6 mm	2 x 8 mm
Lieferlängen:	1.400 mm	1.300 mm	1.300 mm
		1.700 mm	2.200 mm

BALMERO Komplettsset 1.000 mit Glas

Der Kantenschutz ist ggf. zusätzlich gegen Abheben durch Verklebung mit Dichtstoffen der Gruppe E nach DIN 18545-2 zu sichern. Verarbeitungs- und Klebevorschriften sind zu beachten. PVB-Verträglichkeit ist zu prüfen.

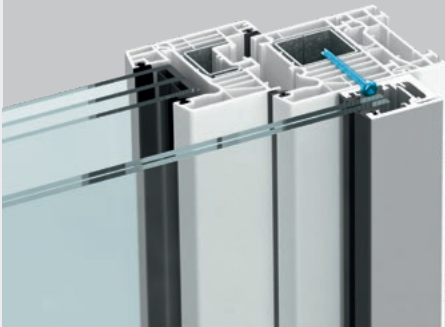


Notizen

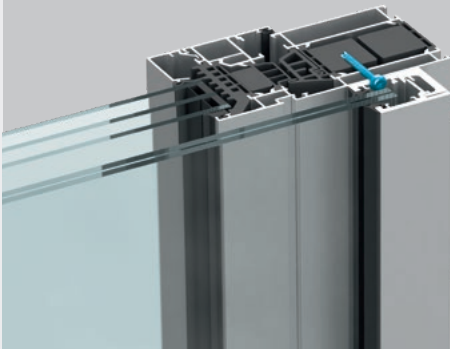
A large grid of graph paper for taking notes, consisting of 20 columns and 30 rows of small squares.

Anwendungen

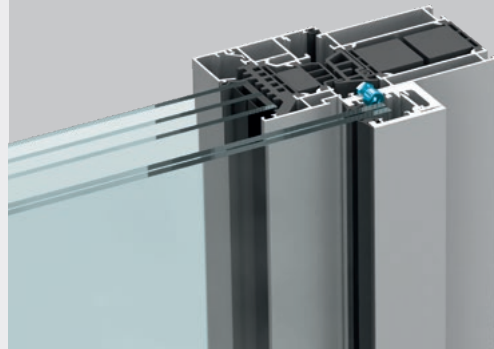
**Kunststoff-Fenster mit Stahlkern
Befestigung in der Stahlarmierung**



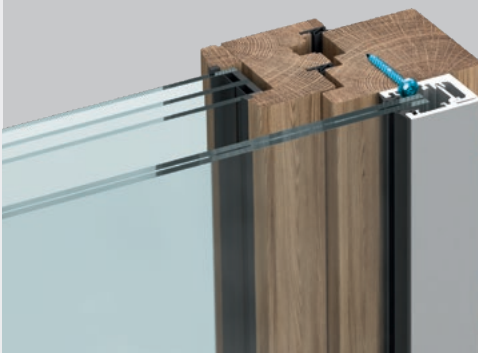
**Alu-Fenster
Befestigung durch die Profilstege**



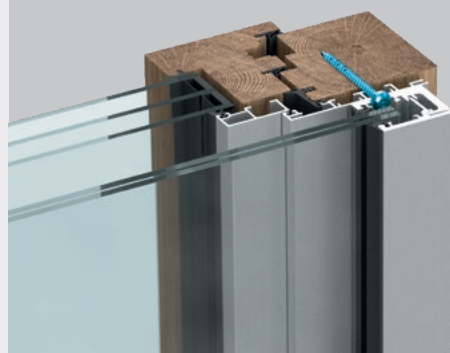
**Alu-Fenster
Befestigung im Rahmenüberschlag**



**Holz-Fenster
Befestigung im Holz**



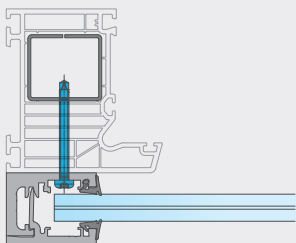
**Holz-Alu-Fenster
Befestigung im Holz**



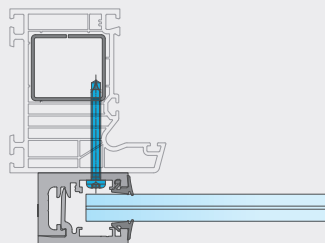
Kunststoff-Fenster



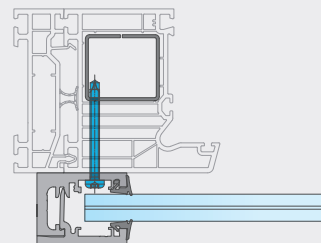
Flexible Befestigung durch die Stahlarmierung



mittig



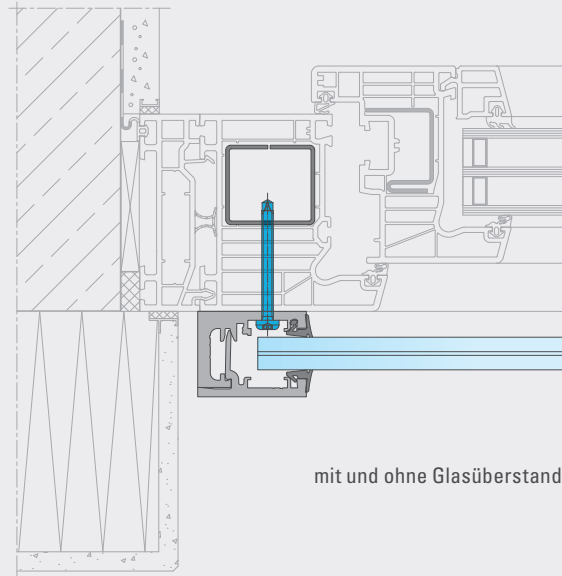
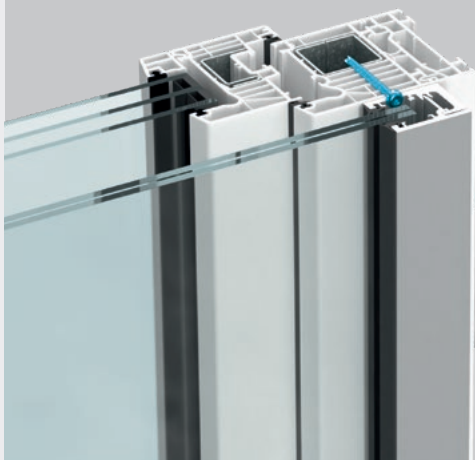
rechts



links

Befestigung am Kunststoff-Fenster

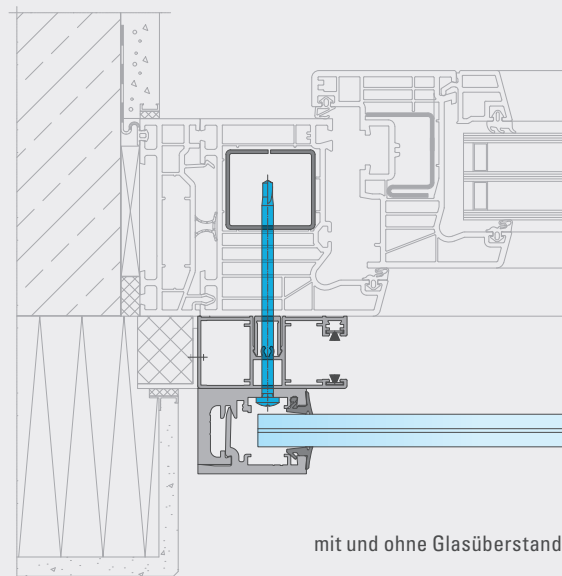
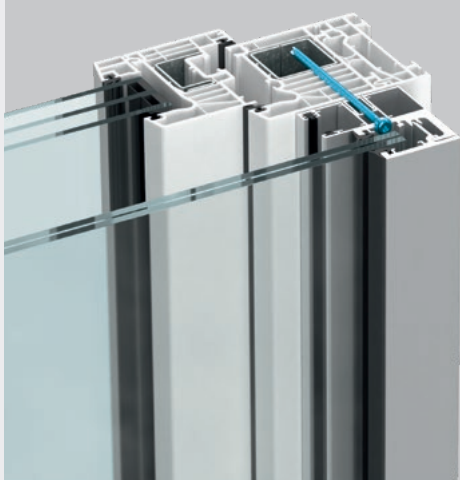
ohne Rollladenschiene



mit und ohne Glasüberstand

Geprüfte Befestigung mit BALMERO-Schrauben durch die Stahlarmierung

mit Rollladenschiene

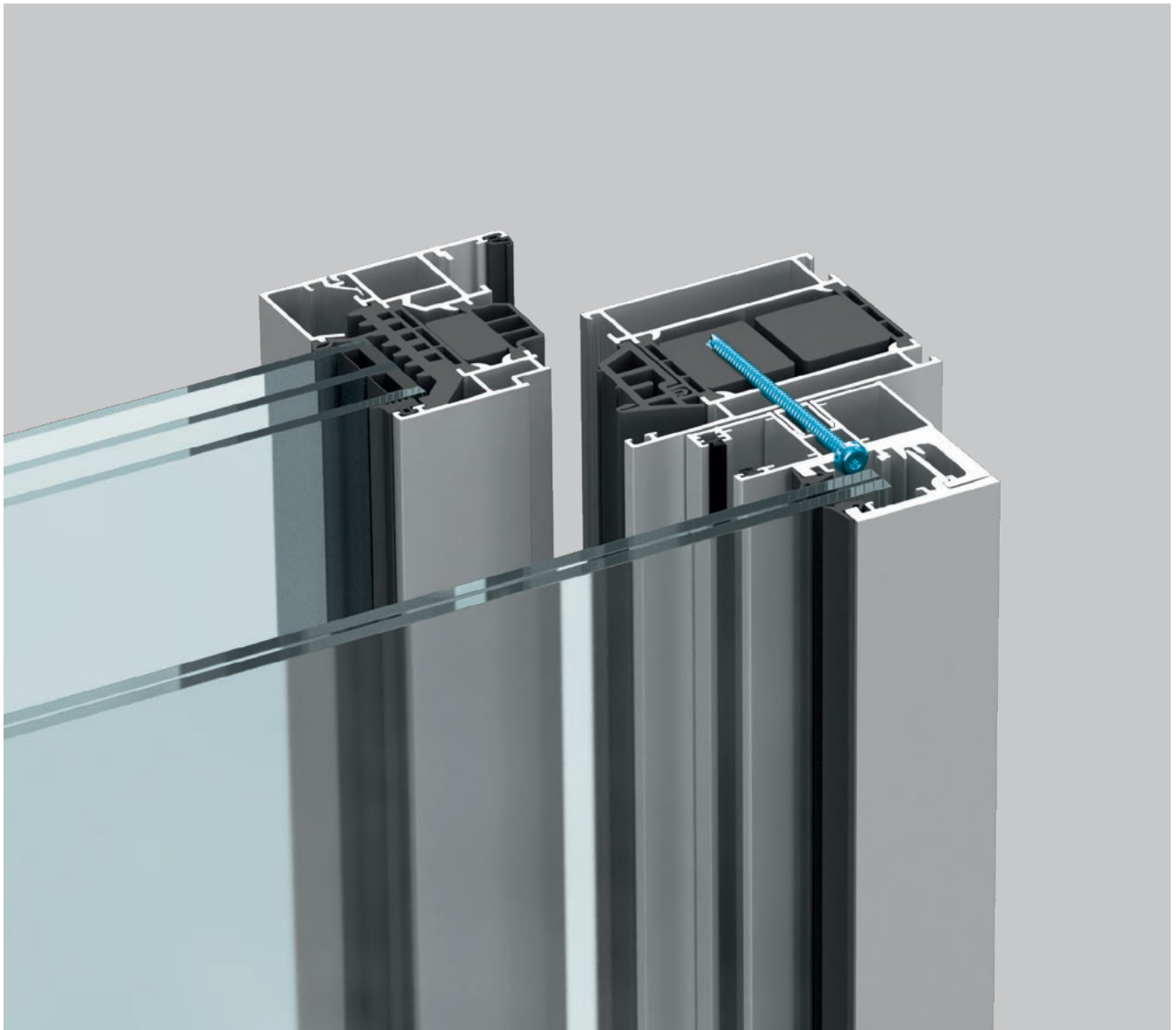


mit und ohne Glasüberstand

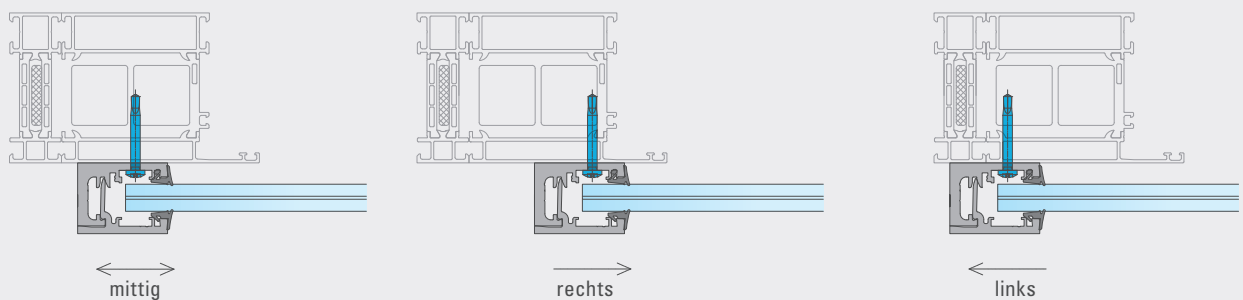
Die Schraube muss durch die Stahlarmierung im Blendrahmen geschraubt werden ($t \geq 1,5 \text{ mm}$). Wichtig: Die Öffnung der Stahlarmierung darf nicht auf der zu schraubenden Seite liegen. Die Länge der Schraube richtet sich nach dem Kunststoffprofilsystem und der Rollladenschiene. Befestigungsmittel siehe Seite 67.



Alu-Fenster

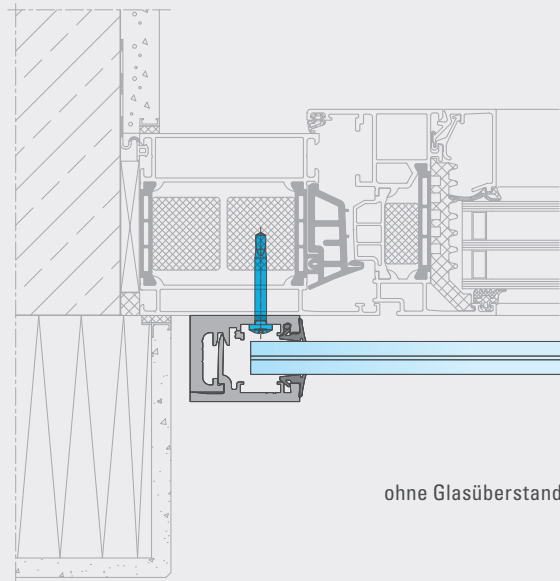


Flexible Befestigung durch die Profilstege



Befestigung am Alu-Fenster – Profilsteg

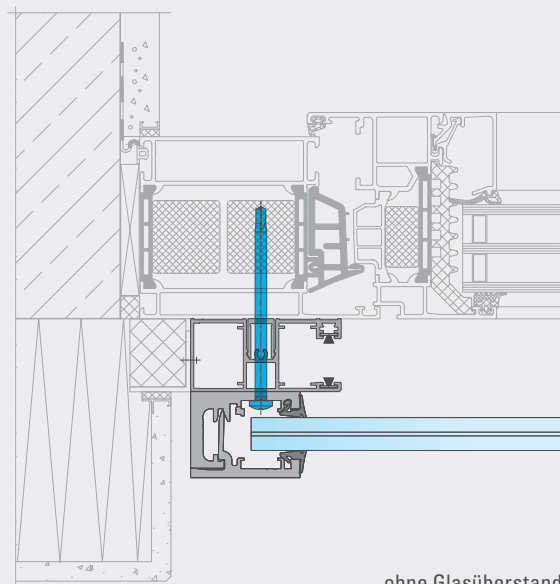
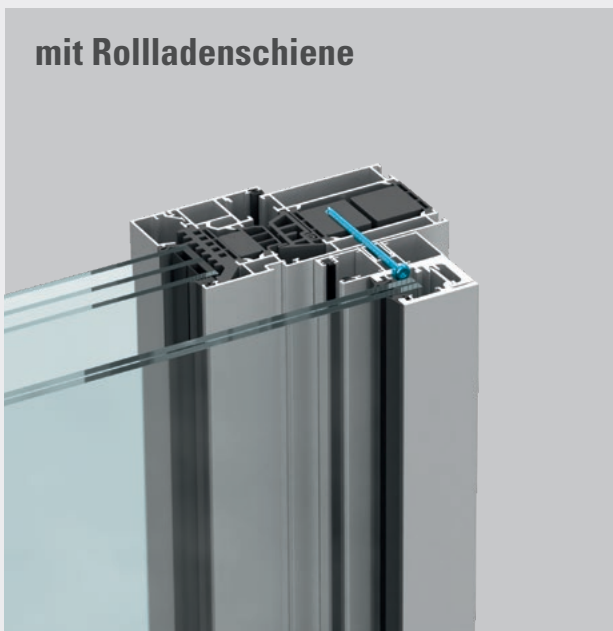
ohne Rollladenschiene



ohne Glasüberstand

Geprüfte Befestigung mit BALMERO-Schrauben durch die Profilstege

mit Rollladenschiene



ohne Glasüberstand

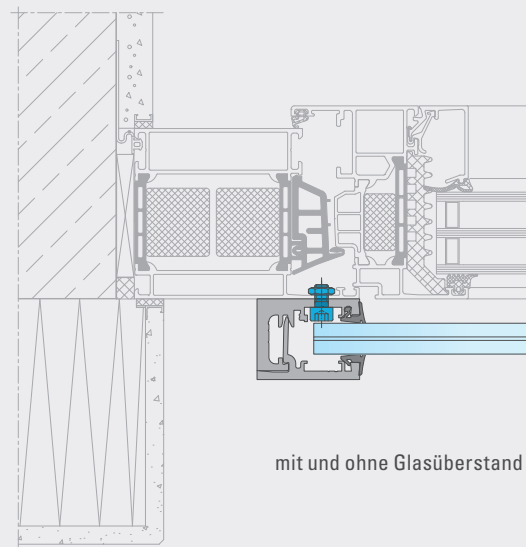
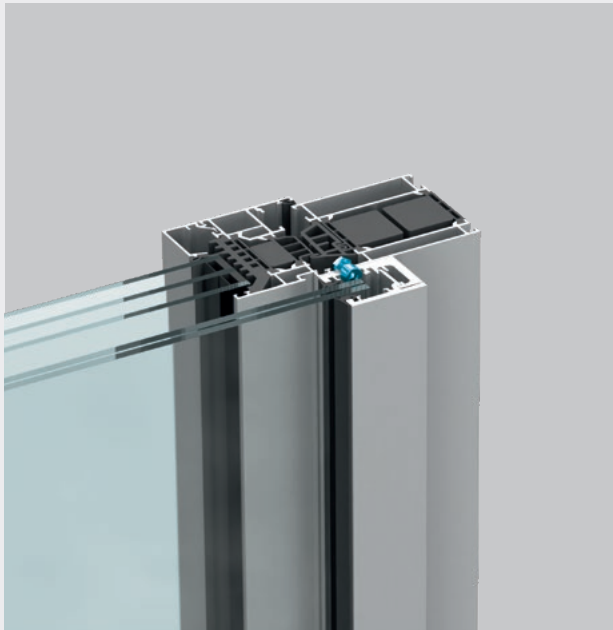
Die Schraube muss durch zwei Aluminiumwandungen (min. 2 x 1,6 mm) geschraubt werden. Die Länge der Schraube richtet sich nach dem Aluminiumprofilsystem und der Rollladenschiene. Befestigungsmittel siehe Seite 67.



Alu-Fenster



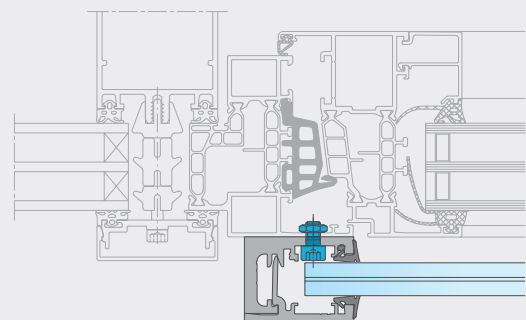
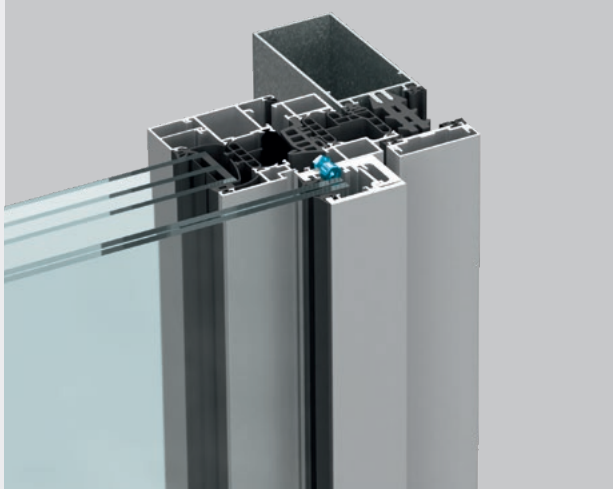
Befestigung am Alu-Fenster – Rahmenüberschlag



mit und ohne Glasüberstand

Geprüfte Befestigung mit DIN-Schrauben im Rahmenüberschlag

in Pfosten-Riegel-Fassade

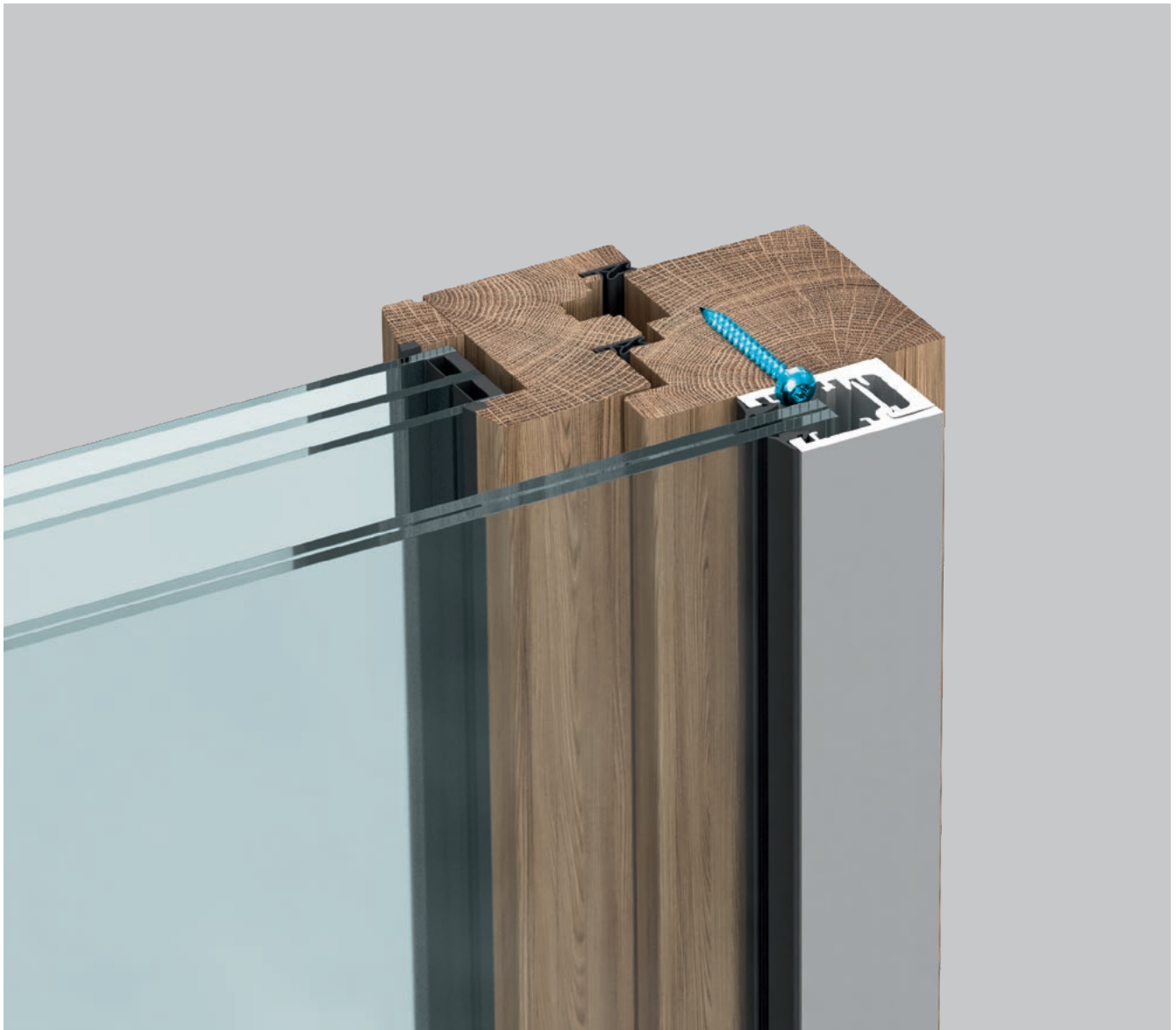


mit und ohne Glasüberstand

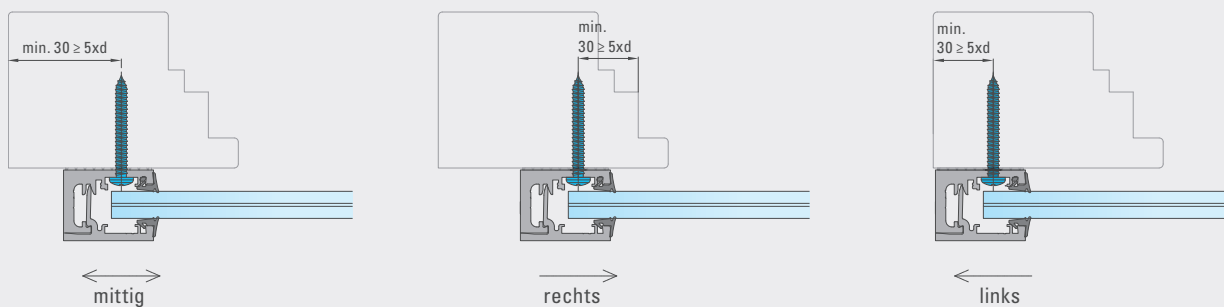
Verschraubung z.B.: Zylinderkopfschrauben DIN 912 M6, Zylinderkopfschrauben DIN 7984 M6.



Holz-Fenster

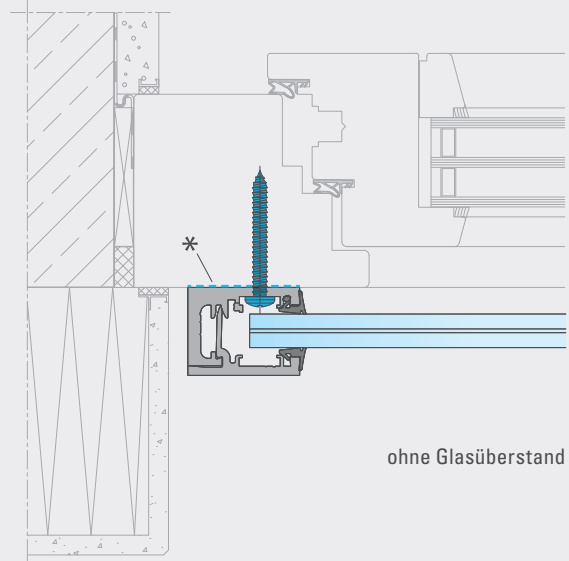
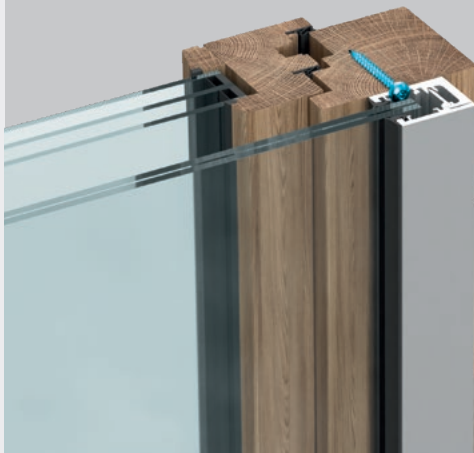


Flexible Befestigung im Holz



Befestigung im Holz

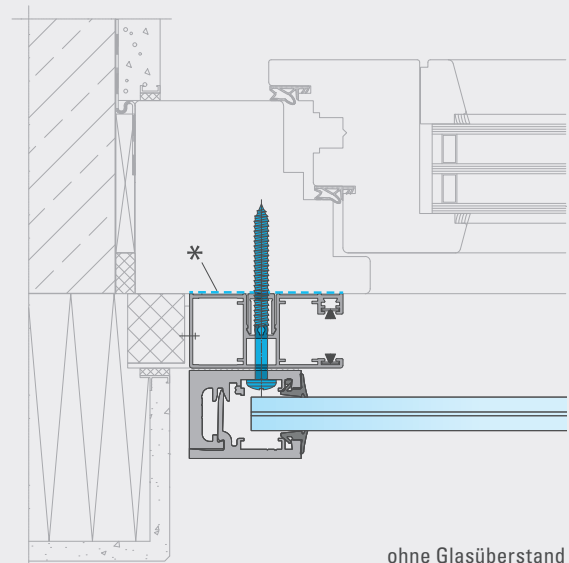
ohne Rollladenschiene



ohne Glasüberstand

Geprüfte Befestigung mit BALMERO-Schrauben im Holz

mit Rollladenschiene



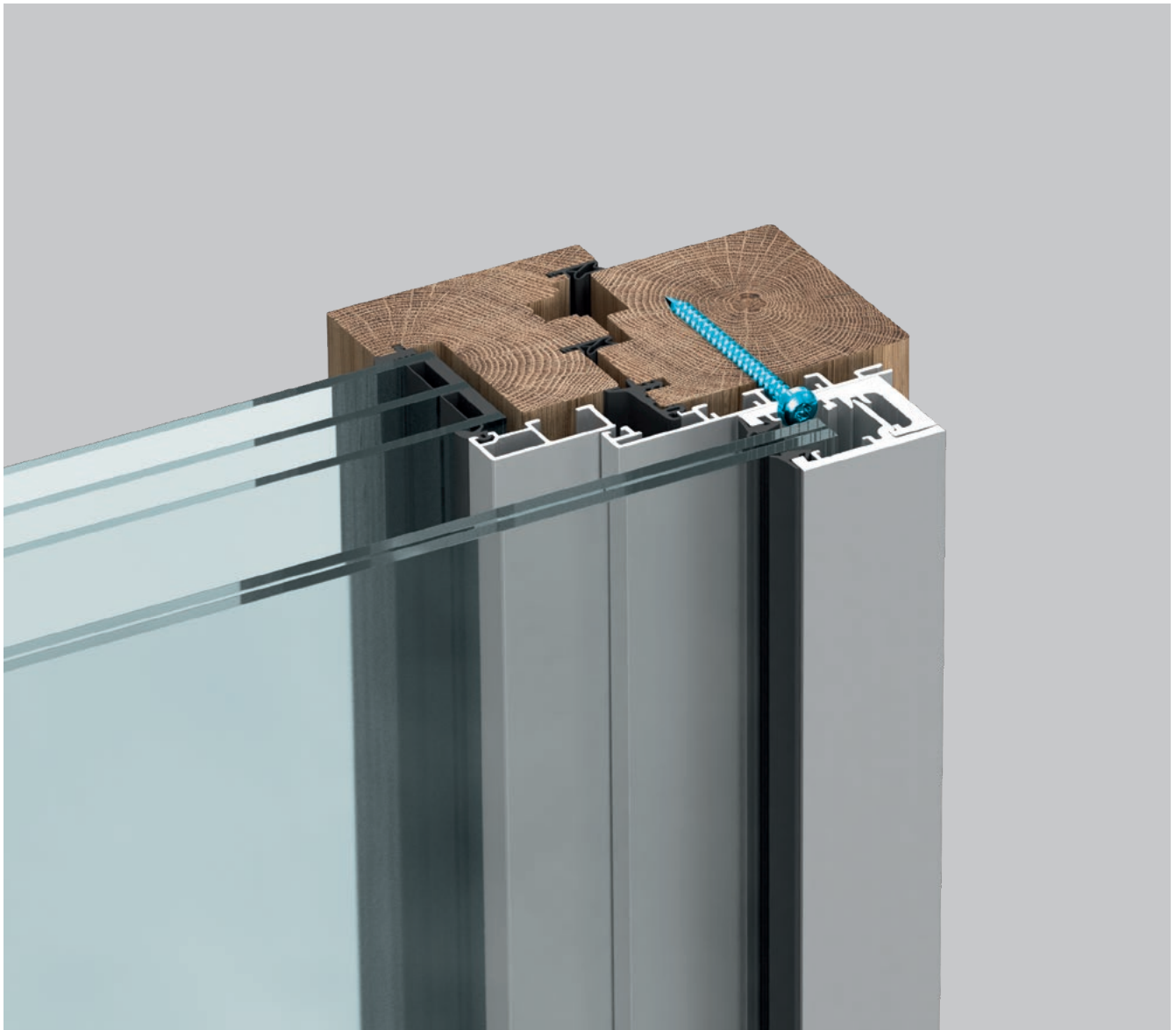
ohne Glasüberstand

Die Länge der Schraube richtet sich nach dem Holzprofilsystem und der Rollladenschiene.
Befestigungsmittel siehe Seite 67.

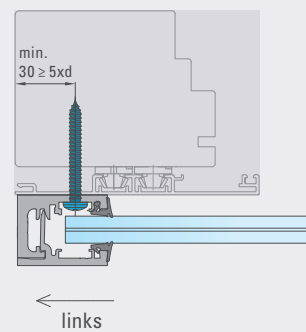
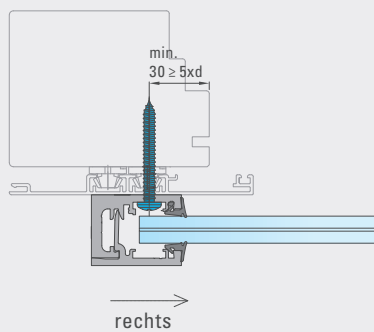
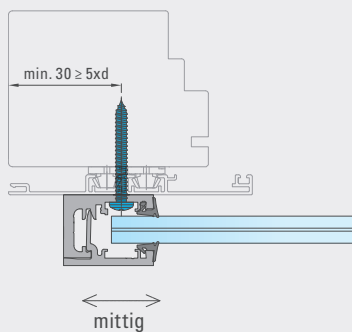
* Zwischenlage gegen eindringende Feuchtigkeit, z.B. aus EPDM, ist bauseits erforderlich.



Holz-Alu-Fenster

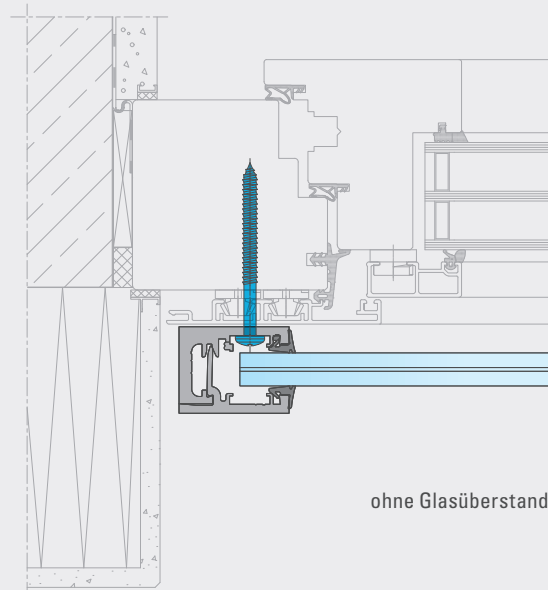
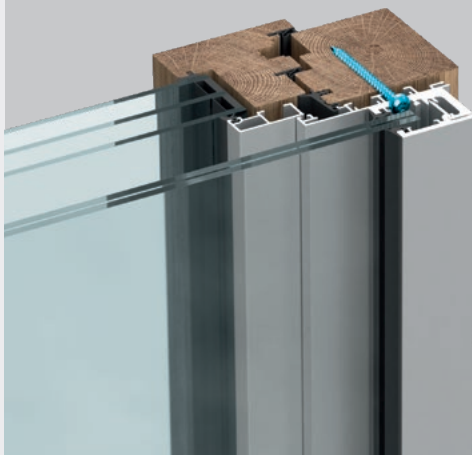


Flexible Befestigung im Holz



Befestigung im Holz

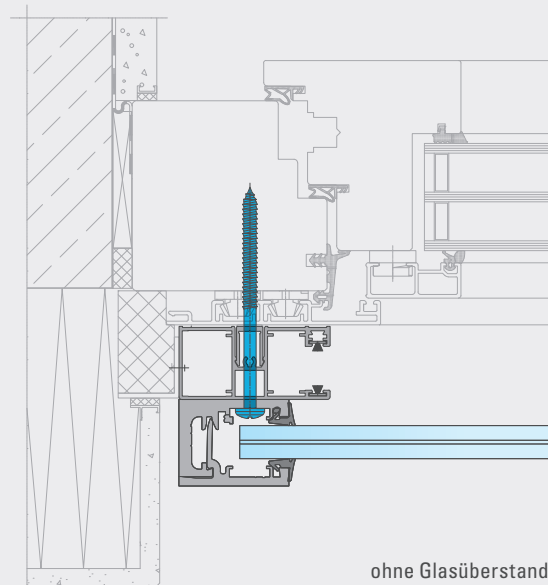
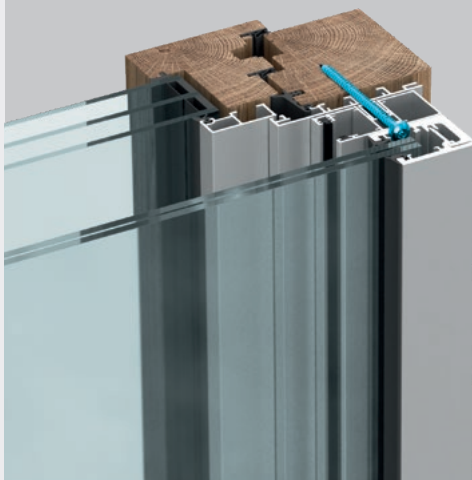
ohne Rollladenschiene



ohne Glasüberstand

Geprüfte Befestigung mit BALMERO-Schrauben im Holz

mit Rollladenschiene



ohne Glasüberstand

Die Länge der Schraube richtet sich nach dem Holzprofilsystem und der Rollladenschiene.
Befestigungsmittel siehe Seite 67.



Einsatz- und Bemessungstabellen

Kunststoff-Fenster – Befestigung durch die Stahlarmierung

Holmlast [kN/m]	Glas- überstand [mm]	Glas [mm]	Glashöhe [mm]	Glasbreite [mm]																	
				500	800	1.000	1.100	1.200	1.250	1.300	1.400	1.500	1.600	1.650	1.700	1.800	1.850	1.900	2.000	2.100	2.200
				max. aufnehmbare charakteristische Windlasten [kN/m ²]																	
0,5	ohne	VSG-ESG 2 x 5	800 – 1.200	3,00	3,00	2,63	2,16	1,98	1,80	1,23	–	–	–	–	–	–	–	–	–	–	
		VSG-ESG 2 x 6	500	3,00	–	–	–	–	–	–	–	–	–	–	–	–	–	–	–	–	–
			800	3,00	2,92	2,66	2,22	1,86	1,38	1,20	1,05	0,77	0,60	–	–	–	–	–	–	–	–
			1.000	3,00	3,00	2,92	2,66	2,22	1,86	1,38	1,20	1,08	0,81	0,67	–	–	–	–	–	–	–
			1.200	3,00	2,92	2,66	2,22	1,86	1,38	1,20	1,10	0,84	0,73	–	–	–	–	–	–	–	–
		VSG-ESG 2 x 8	400	3,00	–	–	–	–	–	–	–	–	–	–	–	–	–	–	–	–	–
			500	3,00	2,92	2,33	2,09	–	–	–	–	–	–	–	–	–	–	–	–	–	–
			800	3,00	2,92	2,54	2,25	1,99	1,58	1,27	1,03	–	–	–	–	–	–	–	–	–	–
			1.000	3,00	2,96	2,57	2,29	2,03	1,63	1,32	1,08	–	–	–	–	–	–	–	–	–	–
		VSG-ESG 2 x 8*	1.200	3,00	2,60	2,32	2,07	1,67	1,36	1,12	–	–	–	–	–	–	–	–	–	–	–
			500 – 800	3,00	2,90	2,62	2,16	1,80	1,52	1,41	1,30	1,12	1,04	–	–	–	–	–	–	–	–
			1.000	3,00	2,95	2,72	2,27	1,91	1,63	1,51	1,40	1,22	1,14	–	–	–	–	–	–	–	–
	1.200		3,00	2,82	2,37	2,01	1,73	1,61	1,50	1,31	1,23	–	–	–	–	–	–	–	–	–	
	≤ 200	VSG-ESG 2 x 6	500 – 800	3,00	2,84	2,40	2,22	–	–	–	–	–	–	–	–	–	–	–	–	–	
			1.000	3,00	2,84	2,40	2,22	–	–	–	–	–	–	–	–	–	–	–	–	–	
			1.200	3,00	2,84	2,40	2,22	2,05	1,78	1,40	1,04	0,91	–	–	–	–	–	–	–	–	
		VSG-ESG 2 x 8	500	3,00	2,80	2,40	2,20	2,00	1,80	1,80	1,80	1,60	1,40	–	–	–	–	–	–	–	
			800	3,00	2,80	2,60	2,40	2,25	1,99	1,58	1,27	1,03	–	–	–	–	–	–	–	–	
			1.000	3,00	2,80	2,60	2,40	2,29	2,03	1,63	1,32	1,08	–	–	–	–	–	–	–	–	
			1.200	3,00	2,80	2,60	2,40	2,32	2,07	1,67	1,36	1,12	–	–	–	–	–	–	–	–	
		VSG-ESG 2 x 8*	500 – 1.000	3,00	2,79	–	–	–	–	–	–	–	–	–	–	–	–	–	–	–	–
			1.200	3,00	2,79	2,59	2,24	1,96	1,73	1,61	1,50	1,31	1,23	–	–	–	–	–	–	–	–
		201–300	VSG-ESG 2 x 8	800 – 1.200	3,00	2,60	2,40	2,20	2,00	1,80	1,60	1,60	1,40	1,40	1,20	1,20	1,00	1,00	0,80	–	–
			VSG-ESG 2 x 8*	800 – 1.200	3,00	2,26	1,95	1,70	1,59	1,50	1,15	0,75	0,50	0,41	0,34	0,24	–	–	–	–	–
1		ohne	VSG-ESG 2 x 5	800 – 1.200	3,00	3,00	2,47	1,92	1,52	1,10	0,87	0,19	–	–	–	–	–	–	–	–	
	VSG-ESG 2 x 6		500	3,00	2,42	2,15	–	–	–	–	–	–	–	–	–	–	–	–	–	–	
			800	3,00	2,64	2,37	2,13	1,75	1,14	0,24	0,11	–	–	–	–	–	–	–	–	–	
			1.000	3,00	2,64	2,37	2,13	1,75	1,24	0,44	0,28	–	–	–	–	–	–	–	–	–	
			1.200	3,00	2,64	2,37	2,13	1,75	1,33	0,64	0,45	–	–	–	–	–	–	–	–	–	
	VSG-ESG 2 x 8		500	3,00	2,55	2,32	2,10	1,29	1,02	–	–	–	–	–	–	–	–	–	–	–	
			800	3,00	2,9	2,70	2,50	1,91	1,67	1,40	0,40	–	–	–	–	–	–	–	–	–	
			1.000	3,00	2,9	2,70	2,50	2,01	1,75	1,50	0,40	–	–	–	–	–	–	–	–	–	
			1.200	3,00	2,9	2,70	2,50	2,10	1,82	1,59	0,40	–	–	–	–	–	–	–	–	–	
	VSG-ESG 2 x 8*		500	3,00	2,50	2,22	1,98	1,35	0,57	0,25	0,00	–	–	–	–	–	–	–	–	–	
			800	3,00	2,65	2,36	2,12	1,72	1,41	1,18	1,04	0,90	0,50	0,36	–	–	–	–	–	–	
			1.000	3,00	2,72	2,44	2,2	1,80	1,49	1,26	1,14	1,02	0,69	0,57	–	–	–	–	–	–	
		1.200	3,00	2,79	2,51	2,27	1,88	1,57	1,33	1,23	1,14	0,88	0,77	–	–	–	–	–	–		
	200	VSG-ESG 2 x 8	800 – 1.200	3,00	2,8	2,2	1,60	1,00	0,80	0,60	0,35	0,20	–	–	–	–	–	–	–		
		VSG-ESG 2 x 8*	800 – 1.200	3,00	2,8	2,2	1,60	1,00	0,80	0,60	0,00	–	–	–	–	–	–	–	–		
	201–300	VSG-ESG 2 x 8	800 – 1.200	3,00	2,40	2,00	1,40	1,20	1,00	0,60	0,00	–	–	–	–	–	–	–	–		
		VSG-ESG 2 x 8*	800 – 1.200	2,80	0,20	–	–	–	–	–	–	–	–	–	–	–	–	–	–		

* bedruckt / emailiert bzw. VSG-TVG 2 x 8

Zwischenwerte dürfen interpoliert werden. Charakteristische horizontale Nutzlasten (Holmlasten) sind gem. DIN EN 1991-1-1/NA, Tab. 6.12DE zu ermitteln. Nutzungskategorien gem. Tab. 6.12DE, DIN EN 1991-1-1/NA. Charakteristische Windlasten sind gem.

DIN EN 1991-1-4 je nach Einbausituation zu berechnen: $w_e = q_p(z_e) \cdot c_{pe}$ bzw. $w_e = q_p(z_e) \cdot c_{p,net}$

Die Werte gelten für die Befestigung an Kunststoff-Fenstern mit Systemschrauben durch Stahlkern $t \geq 1,5$ mm.

Max. Abstand zwischen BALMERO Grundprofil und Stahlarmierung ist bis 80 mm möglich (z.B. Rollladenschiene).

Anbindung gem. Bohrbild Seite 65.



Einsatz- und Bemessungstabellen

Holz- und Holz-Alu-Fenster – Befestigung im Holz

Holmlast [kN/m]	Glas- überstand [mm]	Glas [mm]	Glashöhe [mm]	Glasbreite [mm]																	
				500	800	1.000	1.100	1.200	1.250	1.300	1.400	1.500	1.600	1.650	1.700	1.800	1.850	1.900	2.000	2.100	2.200
				max. aufnehmbare charakteristische Windlasten [kN/m ²]																	
0,5	ohne	VSG-ESG 2 x 5	800 – 1.200	3,00	3,00	2,63	2,16	1,98	1,80	1,23	–	–	–	–	–	–	–	–	–	–	
		VSG-ESG 2 x 6	500	3,00			2,92	–	–	–	–	–	–	–	–	–	–	–	–	–	–
			500 – 800	3,00			2,92	2,66	2,22	1,86	1,38	1,20	1,05	0,77	0,60	–	–	–	–	–	–
			1.000	3,00	3,00			2,92	2,66	2,22	1,86	1,38	1,20	1,08	0,81	0,67	–	–	–	–	–
			1.200	3,00			2,92	2,66	2,22	1,86	1,38	1,20	1,10	0,84	0,73	–	–	–	–	–	–
		VSG-ESG 2 x 8	400	3,00						–	–	–	–	–	–	–	–	–	–	–	–
			500	3,00						2,92	2,33	2,09	–	–	–	–	–	–	–	–	–
			800	3,00						2,92	2,54	2,25	1,99	1,58	1,27	1,03	–	–	–	–	–
			1.000	3,00						2,96	2,57	2,29	2,03	1,63	1,32	1,08	–	–	–	–	–
		VSG-ESG 2 x 8*	1.200	3,00						2,60	2,32	2,07	1,67	1,36	1,12	–	–	–	–	–	–
			500 – 800	3,00			2,90	2,62	2,16	1,80	1,52	1,41	1,30	1,12	1,04	–	–	–	–	–	–
			1.000	3,00			2,95	2,72	2,27	1,91	1,63	1,51	1,40	1,22	1,14	–	–	–	–	–	–
1,0	ohne	VSG-ESG 2 x 5	800 – 1.200	3,00	2,47	1,92	1,40	0,40	–	–	–	–	–	–	–	–	–	–	–	–	
		VSG-ESG 2 x 6	500 – 1.200	3,00	2,47	1,92	1,40	0,40	–	–	–	–	–	–	–	–	–	–	–	–	
		VSG-ESG 2 x 8	500 – 1.200	3,00	2,47	1,92	1,40	0,40	–	–	–	–	–	–	–	–	–	–	–	–	
		VSG-ESG 2 x 8*	500 – 1.200	3,00	2,47	1,92	1,40	0,40	–	–	–	–	–	–	–	–	–	–	–		

* bedruckt / emailiert bzw. VSG-TVG 2 x 8

Zwischenwerte dürfen interpoliert werden. Charakteristische horizontale Nutzlasten (Holmlasten) sind gem. DIN EN 1991-1-1/NA, Tab. 6.12DE zu ermitteln. Nutzungskategorien gem. Tab 6.12DE, DIN EN 1991-1-1/NA. Charakteristische Windlasten sind gem.

DIN EN 1991-1-4 je nach Einbausituation zu berechnen: $w_e = q_p(z_e) \cdot c_{pe}$ bzw. $w_e = q_p(z_e) \cdot c_{p,net}$

Die Werte gelten für die Befestigung an Holz-Fenstern mit Systemschrauben, min. Einschraubtiefe ins Holzkern ist 40 mm, min. Abstand zur Rahmenfalz beträgt 30 mm. Min. Holzfestigkeit ist C16 gem. DIN EN 1995-1-1 (Weichholz/Nadelholz). Max. Abstand zwischen BALMERO Grundprofil und Fenster-Profil ist bis 80 mm möglich (z.B. Rollladenschiene). Anbindung gem. Bohrbild Seite 65.



Einsatz- und Bemessungstabellen

Alu-Fenster – Befestigung durch die Profilstege

Holmlast [kN/m]	Glas- überstand [mm]	Glas [mm]	Glashöhe [mm]	Glasbreite [mm]																			
				500	800	1.000	1.100	1.200	1.250	1.300	1.400	1.500	1.600	1.650	1.700	1.800	1.850	1.900	2.000	2.100	2.200		
				max. aufnehmbare charakteristische Windlasten [kN/m²]																			
0,5	ohne	VSG-ESG 2 x 5	800 – 1.200	3,00	3,00	2,63	2,16	1,98	1,80	1,23	–	–	–	–	–	–	–	–	–	–			
		VSG-ESG 2 x 6	500	3,00		2,92	–	–	–	–	–	–	–	–	–	–	–	–	–	–	–		
			800	3,00		2,92	2,66	2,22	1,86	1,38	1,20	1,05	0,77	0,60	–	–	–	–	–	–	–		
			1.000	3,00	3,00		2,92	2,66	2,22	1,86	1,38	1,20	1,08	0,81	0,67	–	–	–	–	–	–		
			1.200	3,00		2,92	2,66	2,22	1,86	1,38	1,20	1,10	0,84	0,73	–	–	–	–	–	–	–		
		VSG-ESG 2 x 8	400	3,00		–	–	–	–	–	–	–	–	–	–	–	–	–	–	–	–		
			500	3,00		2,92	2,33	2,09	–	–	–	–	–	–	–	–	–	–	–	–	–		
			800	3,00		2,92	2,54	2,25	1,99	1,58	1,27	1,03	–	–	–	–	–	–	–	–	–		
			1.000	3,00		2,96	2,57	2,29	2,03	1,63	1,32	1,08	–	–	–	–	–	–	–	–	–		
		VSG-ESG 2 x 8*	500 – 800	3,00		2,90	2,62	2,16	1,80	1,52	1,41	1,30	1,12	1,04	–	–	–	–	–	–	–		
			1.000	3,00		2,95	2,72	2,27	1,91	1,63	1,51	1,40	1,22	1,14	–	–	–	–	–	–	–		
			1.200	3,00		2,82	2,37	2,01	1,73	1,61	1,50	1,31	1,23	–	–	–	–	–	–	–	–		
				3,00		–	–	–	–	–	–	–	–	–	–	–	–	–	–	–	–	–	
		1	ohne	VSG-ESG 2 x 5	800 – 1.200	3,00	2,47	1,92	1,52	1,10	0,87	0,19	–	–	–	–	–	–	–	–	–	–	
				VSG-ESG 2 x 6	500	3,00		2,42	2,15	–	–	–	–	–	–	–	–	–	–	–	–	–	–
					800	3,00		2,64	2,37	2,13	1,75	1,14	0,24	0,11	–	–	–	–	–	–	–	–	–
1.000	3,00				3,00		2,64	2,37	2,13	1,75	1,24	0,44	0,28	–	–	–	–	–	–	–	–		
1.200	3,00				2,64	2,37	2,13	1,75	1,33	0,64	0,45	–	–	–	–	–	–	–	–	–			
VSG-ESG 2 x 8	500			3,00		2,55	2,32	2,10	1,29	1,02	–	–	–	–	–	–	–	–	–	–	–		
	800			3,00		2,90	2,70	2,50	1,91	1,67	1,40	0,40	–	–	–	–	–	–	–	–	–		
	1.000			3,00		2,90	2,70	2,50	2,01	1,75	1,50	0,40	–	–	–	–	–	–	–	–	–		
	1.200			3,00		2,90	2,70	2,50	2,10	1,82	1,59	0,40	–	–	–	–	–	–	–	–	–		
VSG-ESG 2 x 8*	500			3,00		2,5	2,22	1,98	1,35	0,57	0,25	0,00	–	–	–	–	–	–	–	–	–		
	800			3,00		2,65	2,36	2,12	1,72	1,41	1,18	1,04	0,90	0,50	0,36	–	–	–	–	–	–		
	1.000			3,00		2,72	2,44	2,20	1,80	1,49	1,26	1,14	1,02	0,69	0,57	–	–	–	–	–	–		
	1.200			3,00		2,79	2,51	2,27	1,88	1,57	1,33	1,23	1,14	0,88	0,77	–	–	–	–	–	–		

* bedruckt / emailliert bzw. VSG-TVG 2 x 8

Zwischenwerte dürfen interpoliert werden. Charakteristische horizontale Nutzlasten (Holmlasten) sind gem. DIN EN 1991-1-1/NA, Tab. 6.12DE zu ermitteln. Nutzungskategorien gem. Tab. 6.12DE, DIN EN 1991-1-1/NA. Charakteristische Windlasten sind gem. DIN EN 1991-1-4 je nach Einbausituation zu berechnen: $w_e = q_p(z_e) \cdot c_{pe}$ bzw. $w_e = q_p(z_e) \cdot c_{p,net}$

Die Werte gelten für die Befestigung an Alu-Fenstern mit Systemschrauben durch mindestens zwei Stege des Fensterprofils jew. mit $t \geq 1,6$ mm. Max. Abstand zwischen BALMERO Grundprofil und Fenster-Profil ist bis 80 mm möglich (z.B. Rollladenschiene). Anbindung gem. Bohrbild Seite 65.



Einsatz- und Bemessungstabellen

Alu-Fenster – Befestigung im Rahmenüberschlag mit DIN-Schraube M6

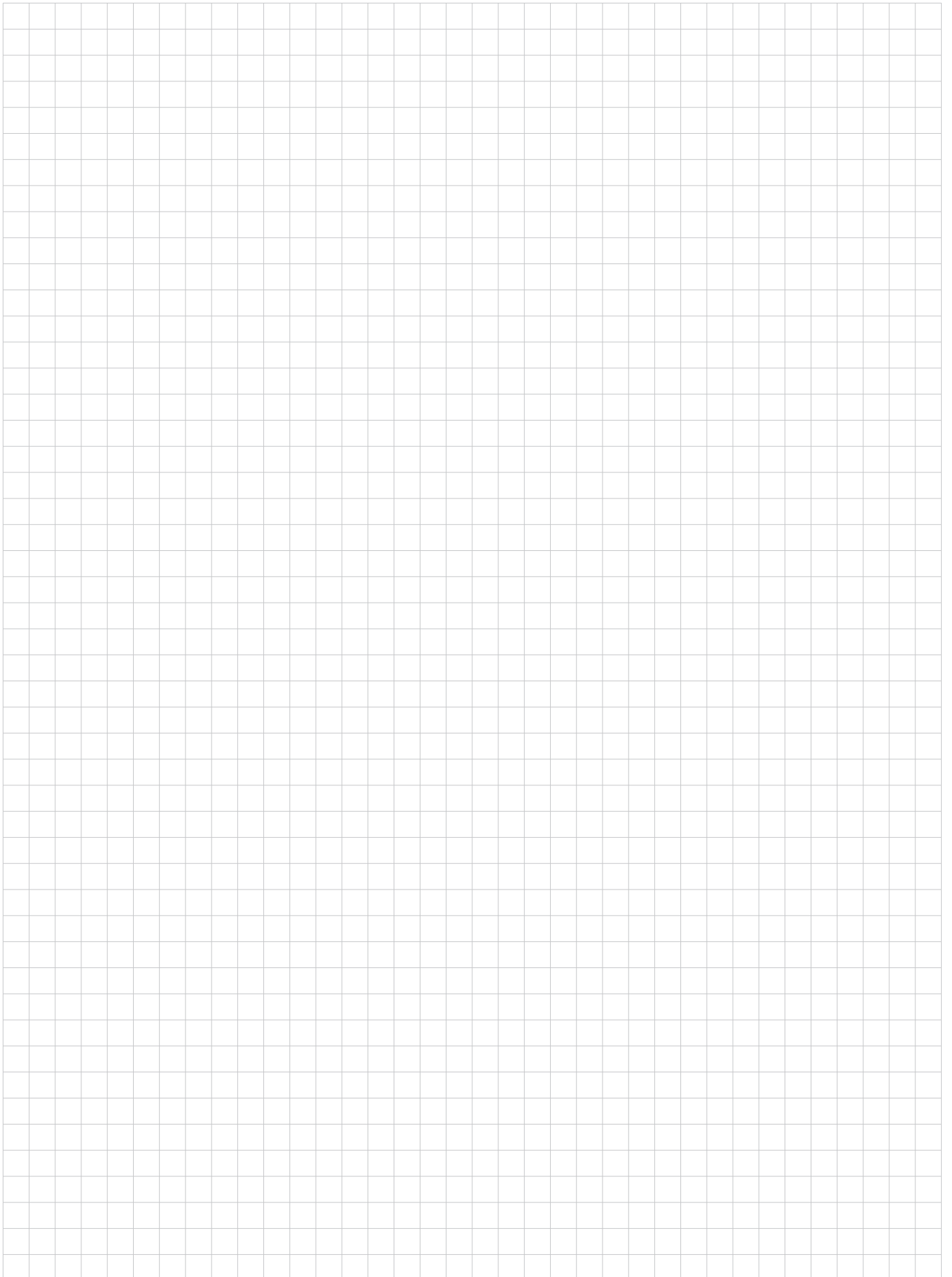
Holmlast [kN/m]	Glas- überstand [mm]	Glas [mm]	Glashöhe [mm]	Glasbreite [mm]																					
				500	800	1.000	1.100	1.200	1.250	1.300	1.400	1.500	1.600	1.650	1.700	1.800	1.850	1.900	2.000	2.100	2.200				
				max. aufnehmbare charakteristische Windlasten [kN/m ²]																					
0.5	ohne	VSG-ESG 2 x 5	800 - 1.200	3,00		2,63	2,16	1,98	1,80	1,23	–	–	–	–	–	–	–	–	–	–					
			500		3,00			2,92	–	–	–	–	–	–	–	–	–	–	–	–					
		VSG-ESG 2 x 6	800		3,00			2,92	2,66	2,22	1,86	1,38	1,20	1,05	0,77	0,60	–	–	–	–	–	–			
			1.000	3,00		3,00			2,92	2,66	2,22	1,86	1,38	1,20	1,08	0,81	0,67	–	–	–	–	–	–		
			1.200			3,00			2,92	2,66	2,22	1,86	1,38	1,20	1,1	0,84	0,73	–	–	–	–	–	–		
				400				3,00							–	–	–	–	–	–	–	–			
		VSG-ESG 2 x 8	500				3,00								2,92	2,33	2,09	–	–	–	–	–	–		
			800				3,00								2,92	2,54	2,25	1,99	1,58	1,27	1,03	–	–	–	
			1.000				3,00								2,92	2,57	2,29	2,03	1,63	1,32	1,08	–	–	–	
			1.200				3,00								2,92	2,6	2,32	2,07	1,67	1,36	1,12	–	–	–	
		VSG-ESG 2 x 8*	500 - 800			3,00			2,90	2,62	2,16	1,80	1,52	1,41	1,30	1,12	1,04	–	–	–	–	–	–		
			1.000			3,00			2,95	2,72	2,27	1,91	1,63	1,51	1,40	1,22	1,14	–	–	–	–	–	–		
	1.200				3,00			2,82	2,37	2,01	1,73	1,61	1,50	1,31	1,23	–	–	–	–	–	–	–			
			800			3,00			2,71	2,44	2,33	2,21	2,01	1,92	1,84	1,58	1,27	1,03	–	–	–	–	–		
	≤ 200	VSG-ESG 2 x 6	500 - 1.000		3,00		2,84	2,40	2,22	–	–	–	–	–	–	–	–	–	–	–	–	–			
			1.200		3,00		2,84	2,40	2,22	2,05	1,78	1,40	1,04	0,91	–	–	–	–	–	–	–	–	–		
		VSG-ESG 2 x 8	500				3,00								2,90	2,33	2,09	–	–	–	–	–	–		
			800				3,00								2,54	2,25	1,99	1,58	1,27	1,03	–	–	–	–	
			1.000				3,00								2,57	2,29	2,03	1,63	1,32	1,08	–	–	–	–	
			1.200				3,00								2,60	2,32	2,07	1,67	1,36	1,12	–	–	–	–	
		VSG-ESG 2 x 8*	500 - 1.000			3,00			2,79	–	–	–	–	–	–	–	–	–	–	–	–	–	–		
			1.200			3,00			2,79	2,59	2,24	1,96	1,73	1,50	1,40	1,31	1,23	–	–	–	–	–	–		
		201 - 300	VSG-ESG 2 x 8	800			3,00						2,71	2,44	2,33	2,21	2,01	1,92	1,84	1,58	1,27	1,03	–	–	–
				1.000			3,00						2,71	2,44	2,33	2,21	2,01	1,92	1,84	1,63	1,32	1,08	–	–	–
1.200						3,00						2,71	2,44	2,33	2,21	2,01	1,92	1,84	1,67	1,36	1,12	–	–	–	
		VSG-ESG 2 x 8*	800 - 1.200	3,00	2,26	1,95	1,70	1,59	1,50	1,15	0,75	0,50	0,41	0,34	0,24	0,20	–	–	–	–	–	–			
1	ohne	VSG-ESG 2 x 5	800 - 1.200	3,00	3,00	2,47	1,92	1,52	0,86	0,87	0,19	–	–	–	–	–	–	–	–	–	–	–			
			500		3,00		2,42	2,15	–	–	–	–	–	–	–	–	–	–	–	–	–	–			
			VSG-ESG 2 x 6	800		3,00		2,64	2,37	2,13	1,75	1,14	0,24	0,11	–	–	–	–	–	–	–	–	–	–	
				1.000	3,00		3,00		2,64	2,37	2,13	1,75	1,24	0,44	0,28	–	–	–	–	–	–	–	–	–	
			1.200			3,00		2,64	2,37	2,13	1,75	1,33	0,64	0,45	–	–	–	–	–	–	–	–	–		
		VSG-ESG 2 x 8	500			3,00							2,55	2,32	2,10	1,29	1,02	–	–	–	–	–	–		
			800			3,00							2,90	2,70	2,50	1,91	1,67	1,46	0,98	0,21	0,05	–	–	–	
			1.000			3,00							2,90	2,70	2,50	2,01	1,75	1,53	1,11	0,56	0,29	–	–	–	
			1.200			3,00							2,90	2,70	2,50	2,10	1,82	1,59	1,23	0,91	0,52	–	–	–	
		VSG-ESG 2 x 8*	500		3,00		2,50	2,22	1,98	1,35	0,57	0,25	0,00	–	–	–	–	–	–	–	–	–	–		
			800		3,00		2,65	2,36	2,12	1,72	1,41	1,18	1,04	0,9	0,5	0,36	–	–	–	–	–	–	–		
			1.000		3,00		2,72	2,44	2,20	1,80	1,49	1,26	1,14	1,02	0,69	0,57	–	–	–	–	–	–	–		
	1.200			3,00		2,79	2,51	2,27	1,88	1,57	1,33	1,23	1,14	0,88	0,77	–	–	–	–	–	–	–			
	≤ 200	VSG-ESG 2 x 8	500 - 1.000			3,00						2,4	1,89	1,38	0,82	0,64	–	–	–	–	–	–			
			1.200			3,00						2,4	1,89	1,38	0,82	0,64	0,50	0,31	0,19	0,01	–	–	–		
		VSG-ESG 2 x 8*	500 - 1.200	3,00	1,20	0,76	0,0	–	–	–	–	–	–	–	–	–	–	–	–	–	–	–			
		201 - 300	VSG-ESG 2 x 8	800 - 1.200	3,00		2,69	2,10	1,50	1,09	0,59	0,34	0,20	0,00	–	–	–	–	–	–	–	–	–		
	VSG-ESG 2 x 8*		800 - 1.200	2,80	0,20	–	–	–	–	–	–	–	–	–	–	–	–	–	–	–	–	–			

* bedruckt / emailliert bzw. VSG-TVG 2 x 8

Zwischenwerte dürfen interpoliert werden. Charakteristische horizontale Nutzlasten (Holmlasten) sind gem. DIN EN 1991-1-1/NA, Tab. 6.12DE zu ermitteln. Nutzungskategorien gem. Tab. 6.12DE, DIN EN 1991-1-1/NA. Charakteristische Windlasten sind gem. DIN EN 1991-1-4 je nach Einbausituation zu berechnen: $w_e = q_p(z_e) \cdot c_{pe}$ bzw. $w_e = q_p(z_e) \cdot c_{p,net}$

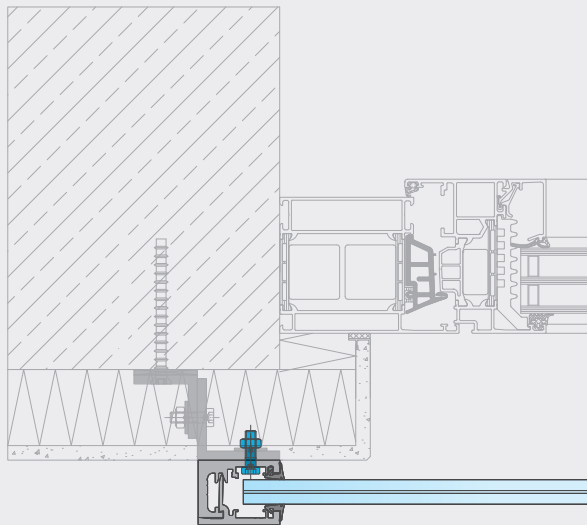
Die Werte gelten für die Befestigung an Alu-Fenstern mit Systemschrauben durch mindestens zwei Stege des Fensterprofils jew. mit $t \geq 1,6$ mm. Max. Abstand zwischen BALMERO Grundprofil und Fenster-Profil ist bis 80 mm möglich (z.B. Rolladenschiene). Anbindung gem. Bohrbild Seite 65.



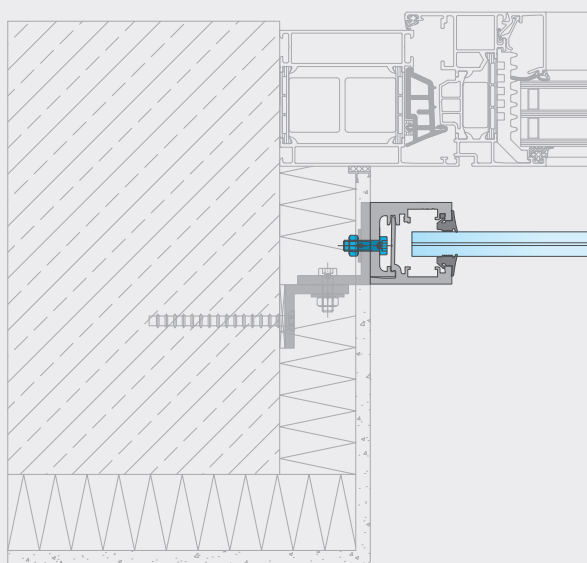


Anwendungsbeispiele

Befestigungsvarianten



mit und ohne Glasüberstand



mit und ohne Glasüberstand
für BALMERO 45

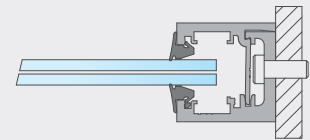
Lastein- und -weiterleitung in den Baukörper ist bauseits nach statischen Erfordernissen zu erbringen.



Anwendungsbeispiele

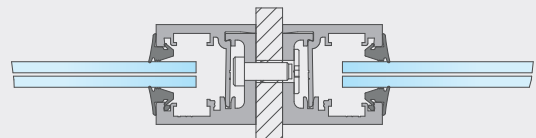
Befestigungsvarianten an bauseitiger Unterkonstruktion

Endpfosten



für BALMERO 45

Mittelpfosten



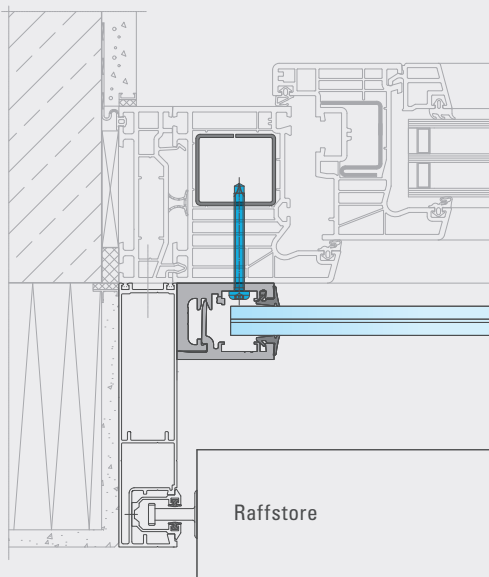
für BALMERO 45

Lastein- und -weiterleitung in den Baukörper ist bauseits nach statischen Erfordernissen zu erbringen.

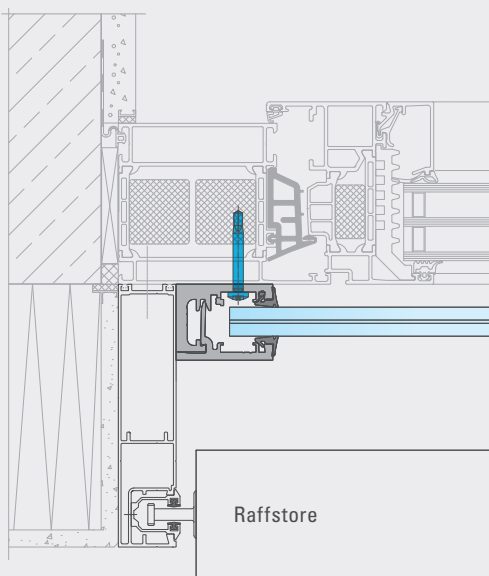


Anwendungsbeispiele Raffstore

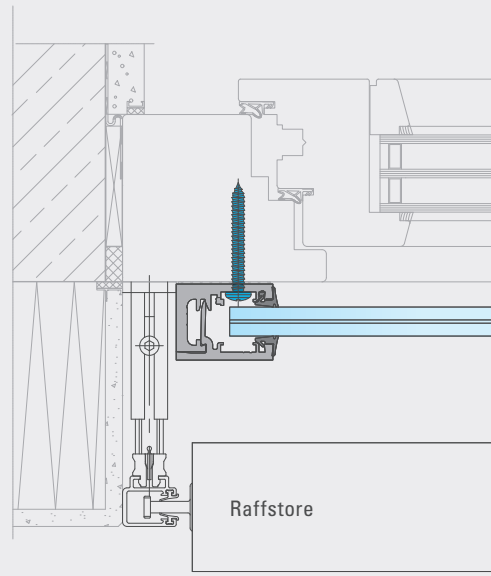
Kunststoff-Fenster mit Stahlkern



Alu-Fenster

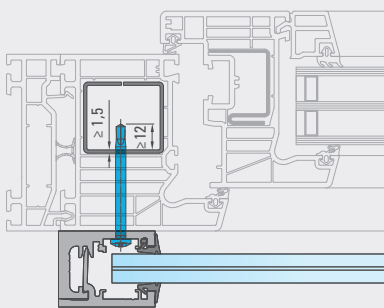


Holz-Fenster



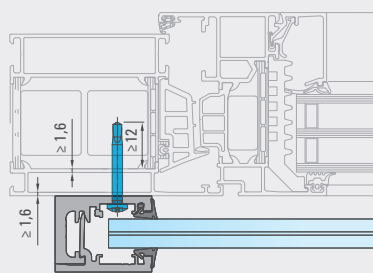
Zugelassene Befestigungsmittel aus Edelstahl

Kunststoff-Fenster



Kein Vorbohren erforderlich

Alu-Fenster

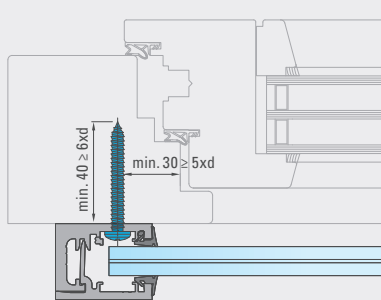


Vorbohren \varnothing 3,5

BALMERO-Schraube für Kunststoff- und Alu-Fenster

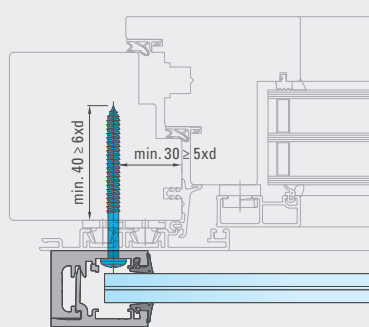
4,8 x 38	4,8 x 50	4,8 x 80	4,8 x 90	4,8 x 100
----------	----------	----------	----------	-----------

Holz-Fenster



Vorbohren \varnothing 4,0

Holz-Alu-Fenster



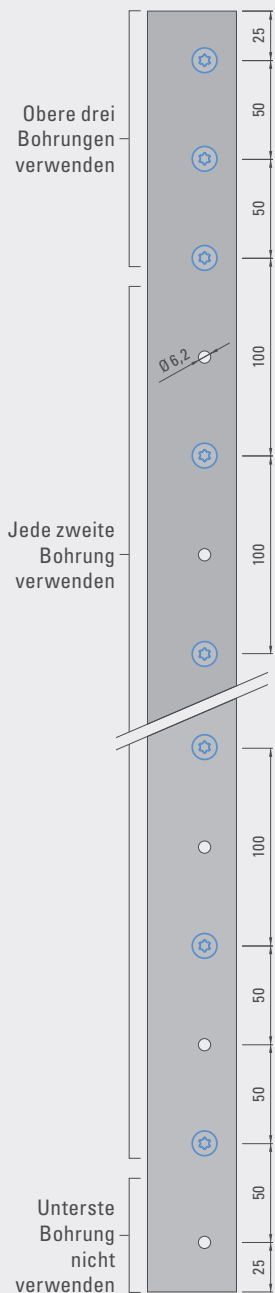
Vorbohren \varnothing 4,0

BALMERO-Schraube für Holz-Fenster und Holz-Alu-Fenster

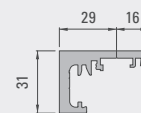
6,0 x 50	6,0 x 70	6,0 x 90	6,0 x 100
----------	----------	----------	-----------

Befestigungsabstände

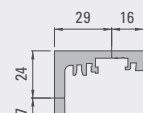
= Schraub-Befestigung



Grundprofile

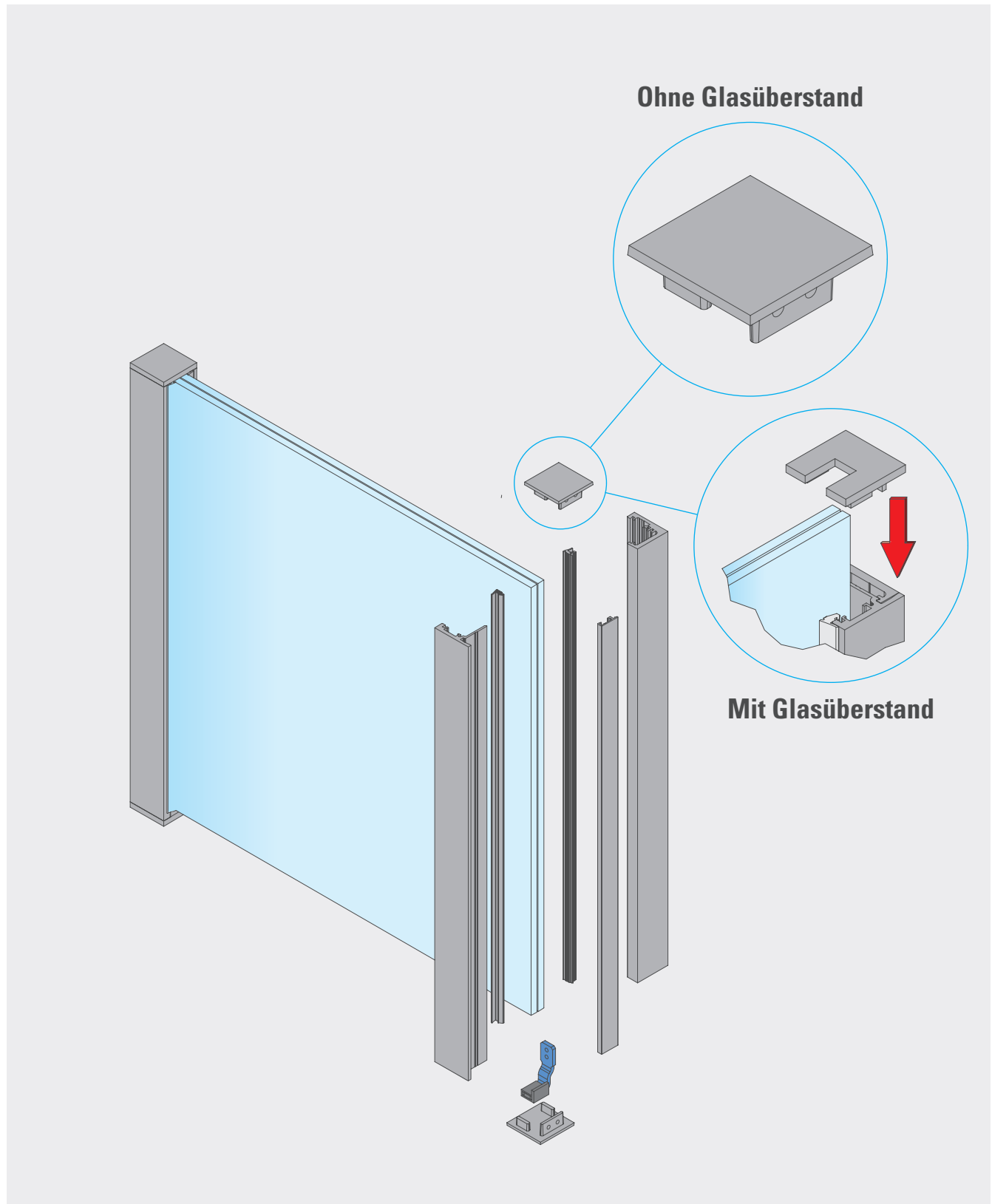


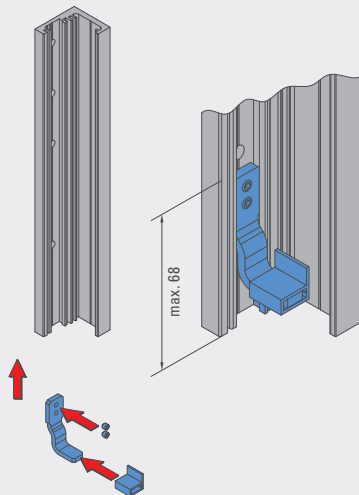
BALMERO 35



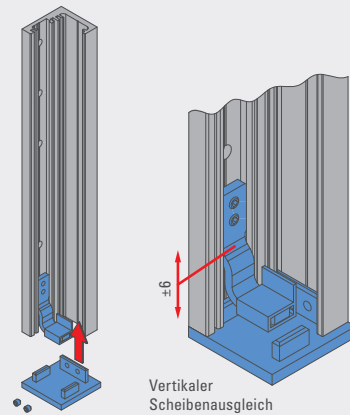
BALMERO 45

Montageanleitung

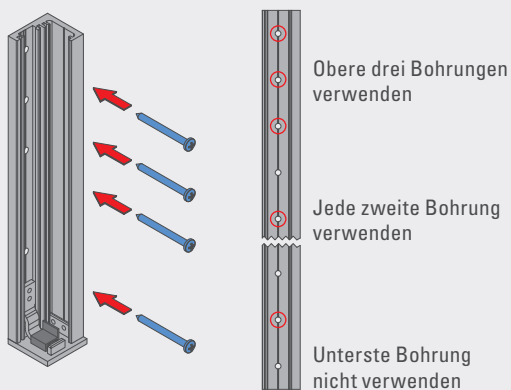




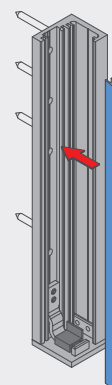
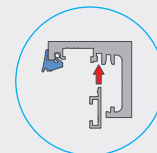
1. Kontaktschutz auf Auflagerkonsole pressen. Dann Auflagerkonsole durch die Nut führen und mit Gewindestiften M5 x 5 verschrauben. Anzugsmoment ca. 6 Nm.



2. Abschlussdeckel unten mit Gewindestiften M5 x 5 an Grundprofil verschrauben. Anzugsmoment 6 Nm.



3. Mit geeigneten Schrauben an Unterkonstruktion montieren. Bei rot markierten Bohrungen ist das Profil zu verschrauben.

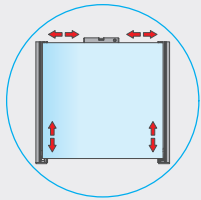


4. EPDM-Innendichtung in Grundprofil einsetzen. OPTION: LED-Schiene einsetzen.

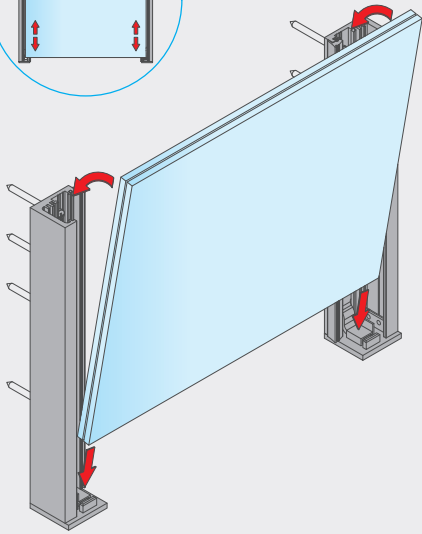
Alle Schraubverbindungen sind unter Verwendung eines flüssigen Schraubenklebers (z.B. Loctite) dauerhaft zu sichern.



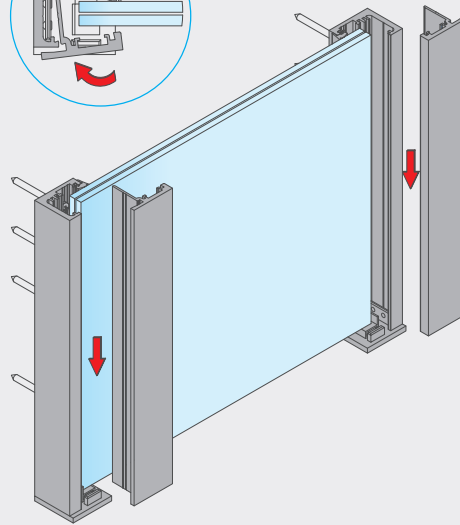
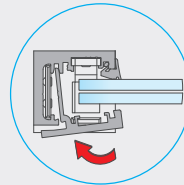
Bei Montage an Holz- / Holz-Alu-Elementen ist bauseits (z.B. durch eine geeignete Zwischenlage) sicherzustellen, dass das Holz und die Befestigungsbereiche gegen eindringende Feuchtigkeit dauerhaft geschützt sind.



WICHTIG! Scheibe sichern, bis Glasleisten eingesetzt sind.



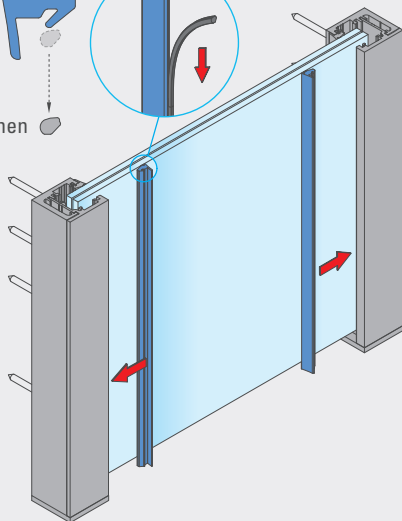
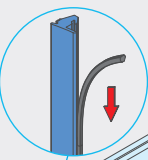
5. Glasscheibe auf Auflagerkonsole mit montiertem Kontaktschutz setzen und mit Wasserwaage ausrichten. Dabei auf den minimalen Glaseinstand von 18 mm achten.



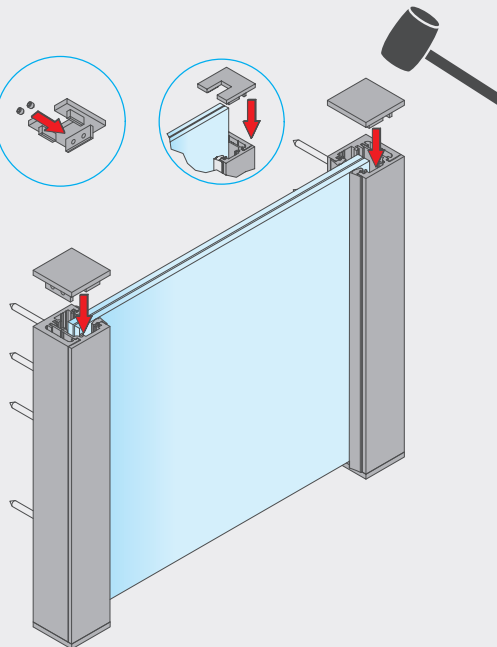
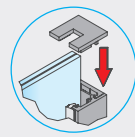
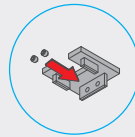
6. Glasleiste in das Grundprofil einklippen.



Abziehen



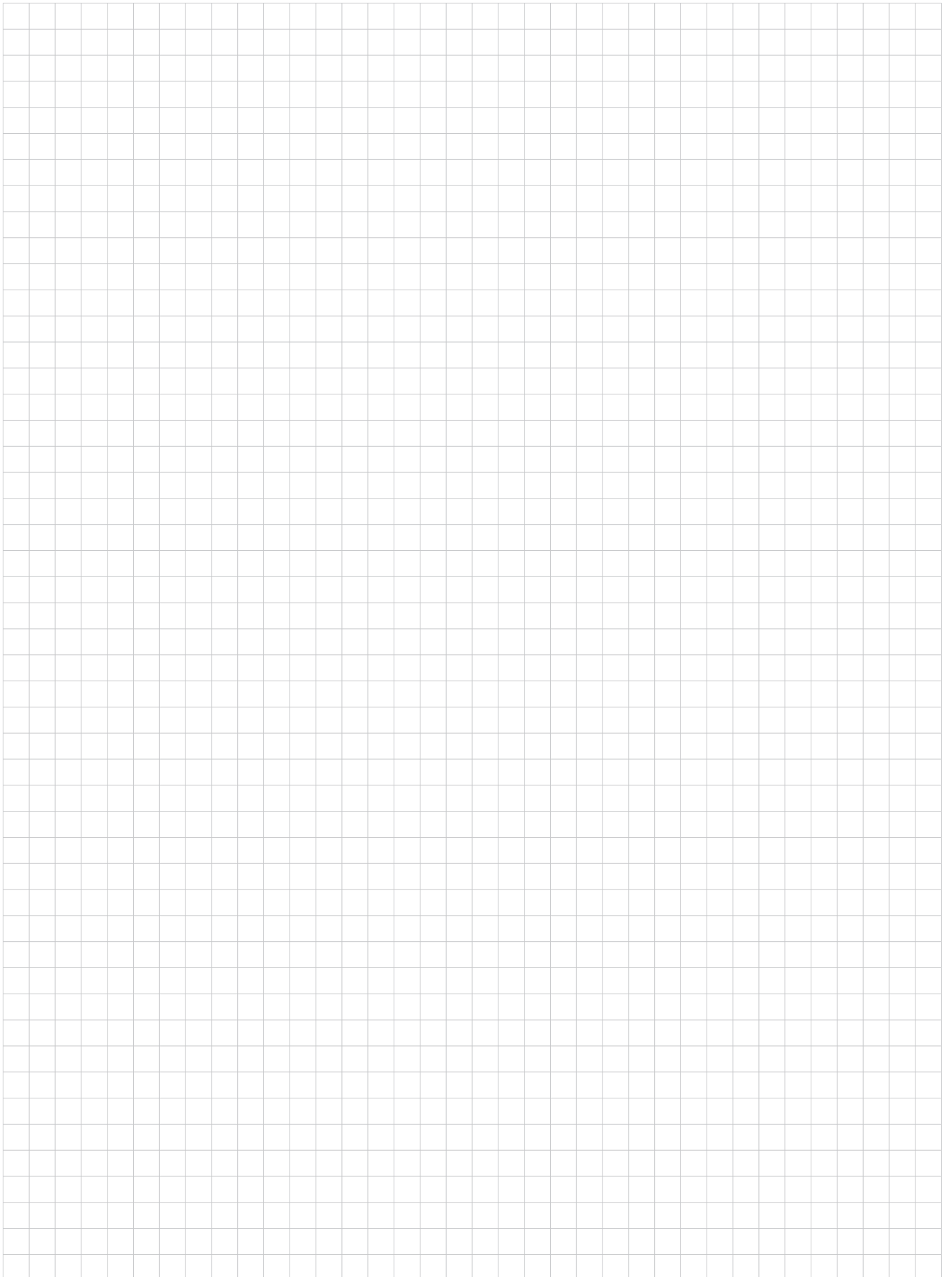
7. Für die Außendichtung: EPDM-Dichtung abziehen und zwischen Glasscheibe und Glasleiste drücken.



8. Stiftschrauben M5 so weit eindrehen, dass beim Einstecken des Deckels in das BALMERO-Profil eine Klemmwirkung erreicht wird. Deckel in das BALMERO-Profil, ggf. mit Kunststoffhammer einschlagen. Fertig!

Alle Schraubverbindungen sind unter Verwendung eines flüssigen Schraubenklebers (z.B. Loctite) dauerhaft zu sichern.





BALMERO 35

Ohne Glasüberstand

(Bitte alle Felder und entsprechende Kästen ausfüllen)

Name _____

Unternehmen _____

Straße/Hausnummer _____

PLZ/Ort _____

Telefon _____ Telefax _____

E-Mail _____

Bauvorhaben _____

Abweichende Lieferadresse:

Straße/Hausnummer _____

PLZ/Ort _____

Anmerkungen _____

Produktanfrage

Bestellung

Der schnelle Kontakt:

▪ Formular kopieren

▪ Ausfüllen

▪ Faxen an

+49 (0) 6291/6259-11

oder per E-Mail an

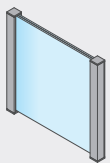
info@glassline.de

Ihre Anfrage/Bestellung wird
schnellstmöglich bearbeitet.

Glasgröße

_____ mm Glasbreite _____ mm Glashöhe

System



**BALMERO 35
ohne
Glasüberstand (PVB 1,52)**

Glasstärke:

2 x 5 mm

2 x 6 mm



**Set (2 Stück)
Profile:**



**Stück
Mittelfosten:**

Systemprofil

Systemprofil

1.000

900

800

Individuelle
Systemlänge
(500 – 6.000 mm) _____

Glaskantenschutzprofile

Edelstahl



Aluminium



Natur unbehandelt

Farbe silber (ähnlich E6EV1)

RAL 7016 (anthrazitgrau)

RAL 9016 (verkehrsweiß)

RAL 9005 (tiefschwarz)

VSG 2 x 5 mm

1.400 mm

VSG 2 x 6 mm

1.300 mm

1.700 mm

2.200 mm

Oberfläche



„Natur“
unbehandelt



**Edelstahleffekt
(E6EV1)**



**RAL 7016
(anthrazitgrau)**



**RAL 9016
(verkehrsweiß)**



**RAL nach
Kundenwunsch**

Abschlussdeckel

Kunststoff

Aluminium

Rollladenschienen

ohne Insektenschutz

mit Insektenschutz

Bürstenauswahl:

B1

B2

B3

B4

Schrauben (VE 12 Stück)

**BALMERO-Schrauben für
Kunststoff- und Alu-Fenster**

Ø 4,8 x 38 _____

Ø 4,8 x 50 _____

Ø 4,8 x 80 _____

Ø 4,8 x 90 _____

Ø 4,8 x 100 _____

**BALMERO-Schrauben für
Holz- und Holz-Alu-Fenster**

Ø 6,0 x 50 _____

Ø 6,0 x 70 _____

Ø 6,0 x 90 _____

Ø 6,0 x 100 _____

BALMERO 45

Mit und ohne Glasüberstand

(Bitte alle Felder und entsprechende Kästen ausfüllen)

Name _____

Unternehmen _____

Straße/Hausnummer _____

PLZ/Ort _____

Telefon _____ Telefax _____

E-Mail _____

Bauvorhaben _____

Abweichende Lieferadresse:

Straße/Hausnummer _____

PLZ/Ort _____

Anmerkungen _____

Produktanfrage

Bestellung

Der schnelle Kontakt:

▪ Formular kopieren

▪ Ausfüllen

▪ Faxen an

+49 (0) 6291/6259-11

oder per E-Mail an

info@glassline.de

Ihre Anfrage/Bestellung wird schnellstmöglich bearbeitet.

Glasgröße

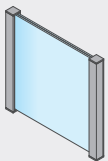
_____ mm Glasbreite _____ mm Glashöhe

Befestigung

In der Laibung

Auf der Laibung

System



BALMERO 45 ohne Glasüberstand

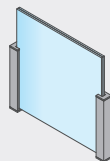
Glasstärke:

2 x 5 mm

2 x 6 mm

2 x 8 mm

(PVB 1,52)



BALMERO 45 mit Glasüberstand

Glasstärke:

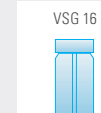
2 x 6 mm

2 x 8 mm

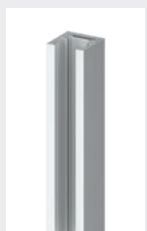
(PVB 1,52)

Optional:

BALMERO firstglass



Glasstärke:
 2 x 8 mm



Set (2 Stück) Profile:



Stück Mittelfosten:

Systemprofil

Systemprofil

1.000

900

800

Individuelle Systemlänge (350 – 6.000 mm) _____

Glaskantenschutzprofile*

Edelstahl



Aluminium



Natur unbehandelt

Farbe silber (ähnlich E6EV1)

RAL 7016 (anthrazitgrau)

RAL 9016 (verkehrsweiß)

RAL 9005 (tiefschwarz)

VSG 2 x 5 mm 1.400 mm

VSG 2 x 6 mm 1.300 mm 1.700 mm 2.200 mm

VSG 2 x 8 mm 1.300 mm 1.700 mm 2.200 mm

* Nicht bei BALMERO firstglass VSG 2 x 8 mm

Oberfläche

„Natur“ unbehandelt

Edelstahleffekt (E6EV1)

RAL 7016 (anthrazitgrau)

RAL 9016 (verkehrsweiß)

RAL nach Kundenwunsch

Abschlussdeckel

Kunststoff Aluminium

Rollladenschienen

ohne Insektenschutz

mit Insektenschutz

Bürstenauswahl:

B1 B2 B3 B4

Schrauben (VE 12 Stück)

BALMERO-Schrauben für Kunststoff- und Alu-Fenster

Ø 4,8 x 38 _____

Ø 4,8 x 50 _____

Ø 4,8 x 80 _____

Ø 4,8 x 90 _____

Ø 4,8 x 100 _____

BALMERO-Schrauben für Holz- und Holz-Alu-Fenster

Ø 6,0 x 50 _____

Ø 6,0 x 70 _____

Ø 6,0 x 90 _____

Ø 6,0 x 100 _____

GLASSLINE

GLASSLINE GmbH

Industriestraße 7-10

74740 Adelsheim

Telefon +49 (0) 6291 6259-0

Fax +49 (0) 6291 6259-11

info@glassline.de

www.glassline.de

Das Systemhaus für rahmenlose Glasarchitektur

Als führender Anbieter entwickelt, fertigt und vertreibt GLASSLINE hochwertige Systemlösungen in den Bereichen Punkthaltesysteme, Ganzglasgeländeranlagen, rahmenlose Vordachkonstruktionen und Systeme mit thermischer Trennung zur sicheren Befestigung von Anbauelementen an Gebäudehüllen.

Copyright 2024 by GLASSLINE GmbH - Auflage Juni 2024 - Technische Änderungen vorbehalten

- Alle Zeichnungen sind Beispielanwendungen. Die Firma GLASSLINE übernimmt keine Garantie oder Haftung für eine übertragbare Anwendung.
- Technische und konstruktive Änderungen sind vorbehalten.
- Alle Schraubverbindungen sind dauerhaft, z.B. mittels Verklebung, gegen Lösen zu sichern.
- Die druckfesten Dämmkörper sind gegen UV-Strahlung und Witterungseinflüsse zu schützen.
- Die objektspezifische Anwendung sowie die Nachweise zur Lastein- und -weiterleitung sind bauseits zu überprüfen bzw. zu führen.

