

Beton Lichtschacht MEAVECTOR AQUA PLUS

begehrbar & befahrbar & LKW befahrbar



BUILDING SUCCESS

Materialeigenschaften

Lichtschacht:	
Lichtschachtkörper	Beton
Expositionsklasse	XC4, XF1, XD1, XA1
Feuchtigkeitsklasse	WA, WF
Druckfestigkeit	C30/37
Brandschutzklasse	F30-A



Dämmmaterial:	
Polyurethan	XPS mit Mörtel beschichtet und Textilgitter
Brandverhalten / eurokl. EN 13164	E
Wärmedurchlasswiderstand	1,80 m ² K/W
Druckfestigkeit (bei 10% Stauchung)	200 Kpa
Wärmeleitfähigkeit	0,033 W/mK
Wasser Aufnahme kapillar	keine

Einsatzzweck

Halten rauen Baustellen Anforderungen und permanent hohem Erddruck dauerhaft stand. Sie eignen sich für alle Kellerfenster und sind in verschiedenen Ausführungen mit intelligenten Detail Lösungen lieferbar. Wasserundurchlässige Dichtung mit integriertem Kompressions Protektor für doppelten Schutz. Verhindert eine Verpressung der Dichtung auf null und gleicht kleinere Unebenheiten des Betons aus. Zusätzlich mit werkseitig angebrachtem Abstandshalter (8/10/12/14/16 cm) für wärmebrückenoptimierten Anschluss.

Ausführungen

Standardgrößen (siehe Tabelle)

Sondergrößen in folgenden Schritten:

B=5cm / H=10 / T=5cm

Mit Ausklinkungen

L-Schacht

Gitterroste Standard

Gitterroste extra tief

Hinterfüllplatte

Maximale Größe B=3,5m, H=4m

Begehrbar

LKW befahrbar, (ohne Falz) Montage direkt auf die Wand

Beton Lichtschacht MEAVECTOR AQUA PLUS

begehbar & befahrbar & LKW befahrbar

| Streifenfundament

- | Ab 2t Lichtschacht Gewicht
- | Bei LKW Befahrbarkeit
- | Bei 1m Wandabstand
- | Bei Mauerwerk ab 0,5t Gewicht

Zubehör

| Gitterroste begehbar (1,5 kN)

- | Masche 30/10
- | Masche 30/30
- | Streckmetall

| Gitterroste PKW-befahrbar (5,0 kN Radlast)

- | Masche 30/10 mit Kanten Schutz

| Gitterroste LKW-befahrbar (SLW 30)

- | Masche 33/33 mit Stahlzarge
- | Masche 20/33 mit Stahlzarge

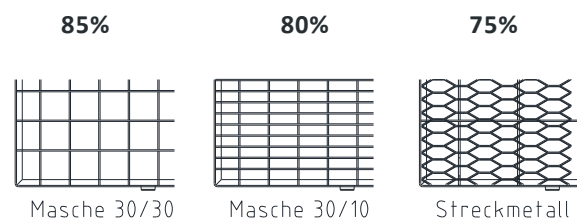
| Wärmebrückenfreie Montage

- | MEA Connect System

| Lichtschacht Erhöhung

- | MEAVECTOR Stahlaufsatz (5cm / 10cm)
- | Beton Lichtschachtaufsatz
- | PVC Aufsatz MEAFLEX, nur begehbar

| Lüftungsquerschnitt



| Lichtschachtabdeckung

- | Schutzgitter MEATOP
- | MEACOVER
- | Glasabdeckung MEACAPE

Beton Lichtschacht MEAVECTOR AQUA PLUS

begehbar & befahrbar & LKW befahrbar



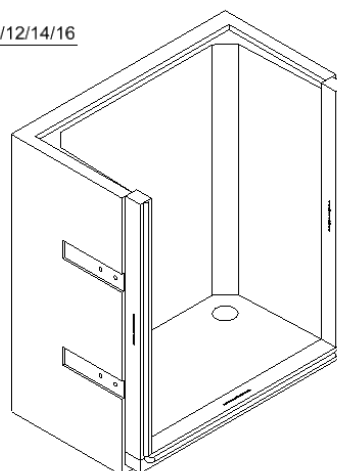
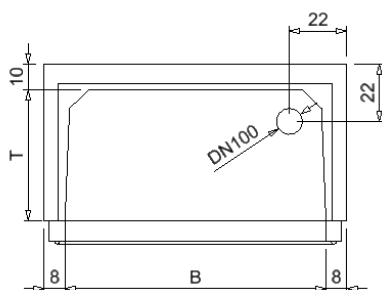
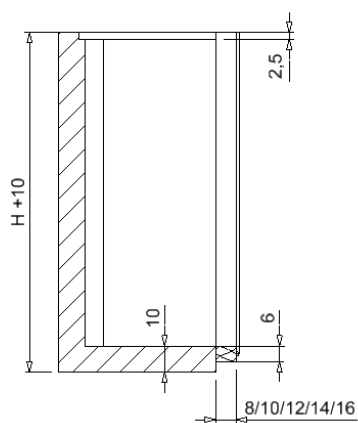
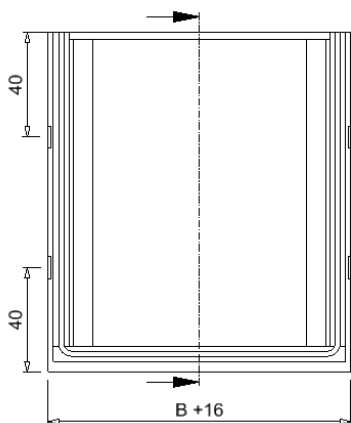
BUILDING SUCCESS

Entwässerungsanschluss

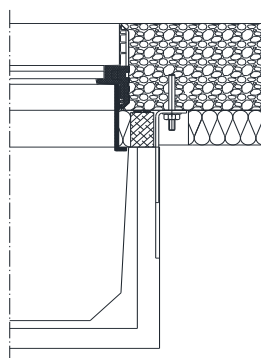
DN100 mit MEASTOP PRO Grundkörper

DN50

MEAVECTOR AQUA PLUS



MEAVECTOR AQUA PLUS, Einbaubeispiel



Beton Lichtschacht MEAVECTOR AQUA PLUS

begehbar & befahrbar & LKW befahrbar



BUILDING SUCCESS

MEAVECTOR AQUA PLUS, Maß Tabelle

Maße in cm							
Lichte Maße Lichtschacht			Abmaße Gitterrost				
B	T	H	Rostbreite	Rost, Standard	Rost, Tiefe Ausführung	Tragstabhöhe begehbar	Tragstabhöhe PKW befahrbar
80	50	90 / 120 / 140 / 150 / 160 / 180 / 200	83,5	49,5	52	2,5	3
	60			59,5	62		
100	50	90 / 120 / 140 / 150 / 160 / 180 / 200	103,5	49,5	52	2,5	3
	60			59,5	62		
	80			79,5	82	3	4
	100			99,5	102	3	5
125	50	90 / 120 / 140 / 150 / 160 / 180 / 200	128	49,5	52	2,5	3
	60			59,5	62		
	80			79,5	82	3	4
	100			99,5	102	3	5
152	50	90 / 120 / 140 / 150 / 160 / 180 / 200	156	49,5	52	2,5	3
	60			59,5	62		
	80			79,5	82	3	4
	100			99,5	102	3	5
180	50	90 / 120 / 140 / 150 / 160 / 180 / 200	184	49,5	52	2,5	3
	60			59,5	62		
	80			79,5	82	3	4
	100			99,5	102	3	5
205	50	90 / 120 / 140 / 150 / 160 / 180 / 200	209 (PKW 2-teilig103,5)	49,5	52	2,5	3
	60			59,5	62		
	80			79,5	82	3	4
	100			99,5	102	3	5
225	50	90 / 120 / 140 / 150 / 160 / 180 / 200	229 (PKW 2-teilig114)	49,5	52	2,5	3
	60			59,5	62		
	80			79,5	82	3	4
	100			99,5	102	3	5
252	50	90 / 120 / 140 / 150 / 160 / 180 / 200	256 (PKW 2-teilig126)	49,5	52	2,5	3
	60			59,5	62		
	80			79,5	82	3	4
	100			99,5	102	3	5

| Weitere Ausführungen auf Anfrage

| Zarge außen bündig:

(begehbar / PKW befahrbar / LKW befahrbar / SLW 30 = 5t Radlast / SLW 30 = 5t Radlast)