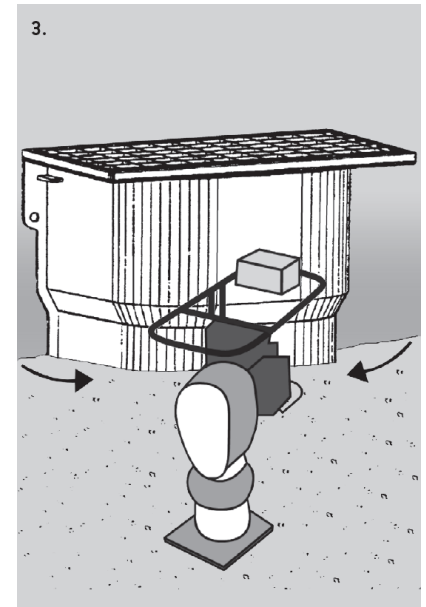
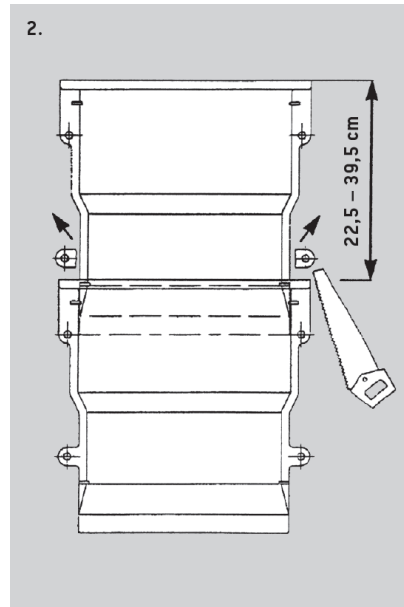
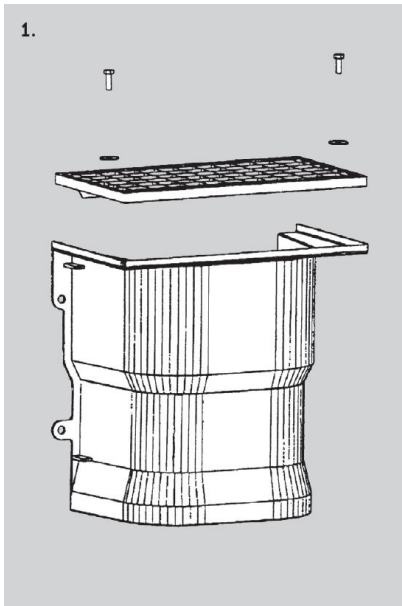


I Montageanleitung GFK Lüftungsschacht (Artikelnr. 051302528 bis 051302531)



1.) Vor der Montage Gitterrost einlegen und Geländeoberkante markieren. Bohrungen anzeichnen und bohren (4 x \varnothing 8 mm, 60 mm tief). Bohrlöcher ausblasen und Dübel \varnothing 8 setzen.

2.) Den Lüftungsschacht montieren. Bei Bedarf die unteren Laschen abtrennen.

Hinweis: maximal 7 Stück übereinander.

3.) Bei der Verfüllung darauf achten, dass als Verfüllmaterial nur homogenes Material (z. B. Kies-Sand-Gemisch) verwendet und lagenweise verdichtet wird (zuerst an den Seitenwänden, dann an der Längsseite). Bei schweren Verdichtungsgeräten Sicherheitsabstand zum Lichtschacht einhalten. Erst nach erfolgter Verdichtung ist der Lichtschacht begehbar.
Beim Verfüllen bitte die Vorschriften der DIN 18300 einhalten.