

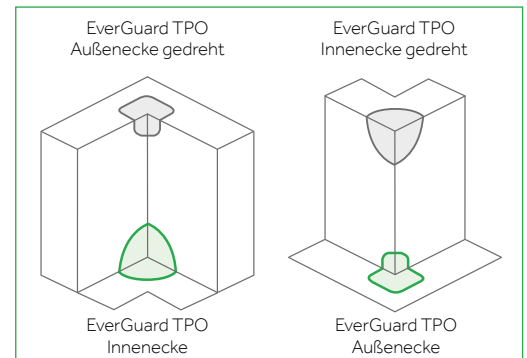
EverGuard TPO Innen-, Außen- und Universalecke

Formgespritzte Systemteile auf der Rezepturbasis EverGuard TPO.

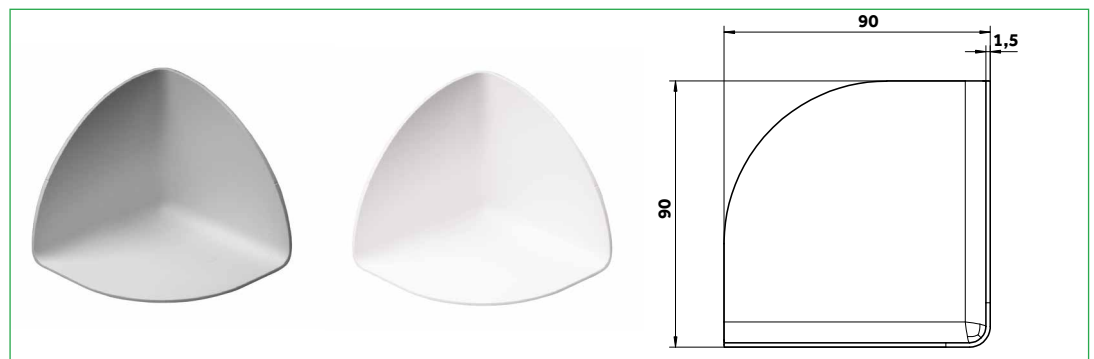
ABMESSUNGEN UND EINSATZGEBIETE

Farbe	Hellgrau, Weiß
Einsatzgebiete	Für die fachgerechte und sichere Abdichtung von Innen- und Außenecken im EverGuard Bahnsystem
Anwendung	Vor dem Einbau ist der Schweißbereich des Formteils leicht mit Vedaseal Reinigungsverdünnung (Art. Nr.: 169996) zu reinigen. Bei Bedarf (z.B. Liegezeit o. Verschmutzung) ist die Bahnoberfläche der Abdichtung im Schweißbereich mit Vedaseal Reinigungsverdünnung zu reinigen. Weitere Hinweise zur Verarbeitung sind in der Verlegeanleitung EverGuard TPO zu finden.

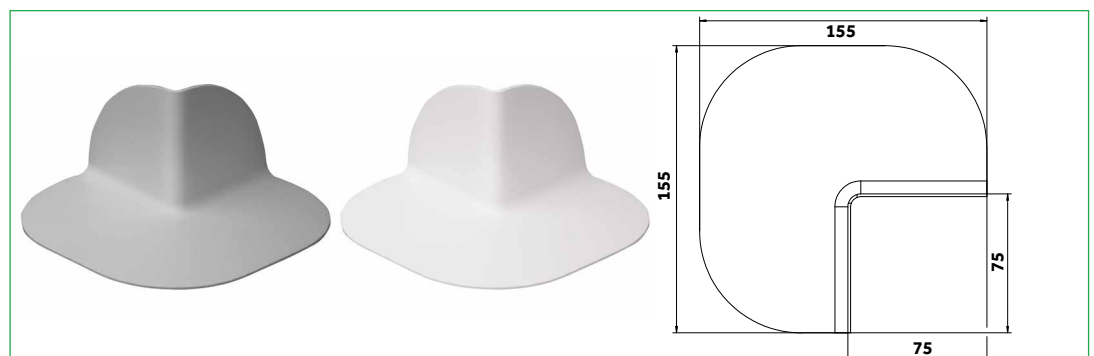
Einbaubeispiele Innen- und Außenecke



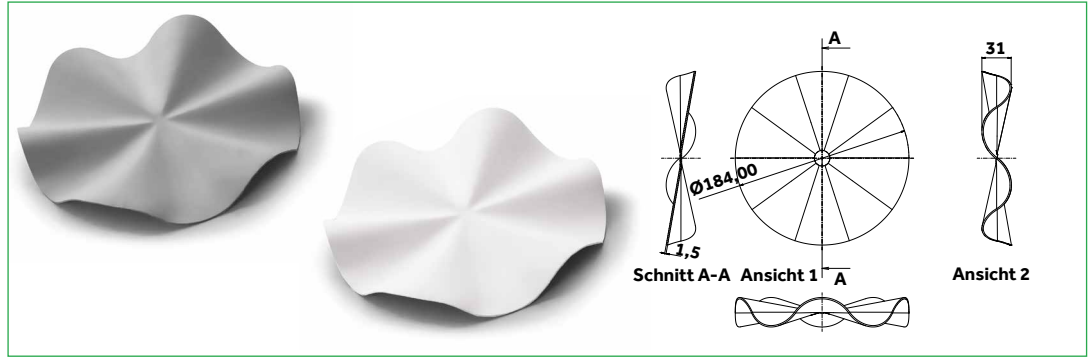
Innenecke



Außenecke



Universalecke



Stand: 01/2024. Erstellung nach letztem technischen Stand und Wissen.
Technische Änderungen aufgrund von Weiterentwicklungen sind möglich. Technischer Stand: 11/2023.

Technische Beratung
Wolfen

T 06104 800 1040

E awt.beratung.de@bmigroup.com

BMI Deutschland GmbH
Frankfurter Landstraße 2-4
61440 Oberursel

bmigroup.de

Seite 2 von 2