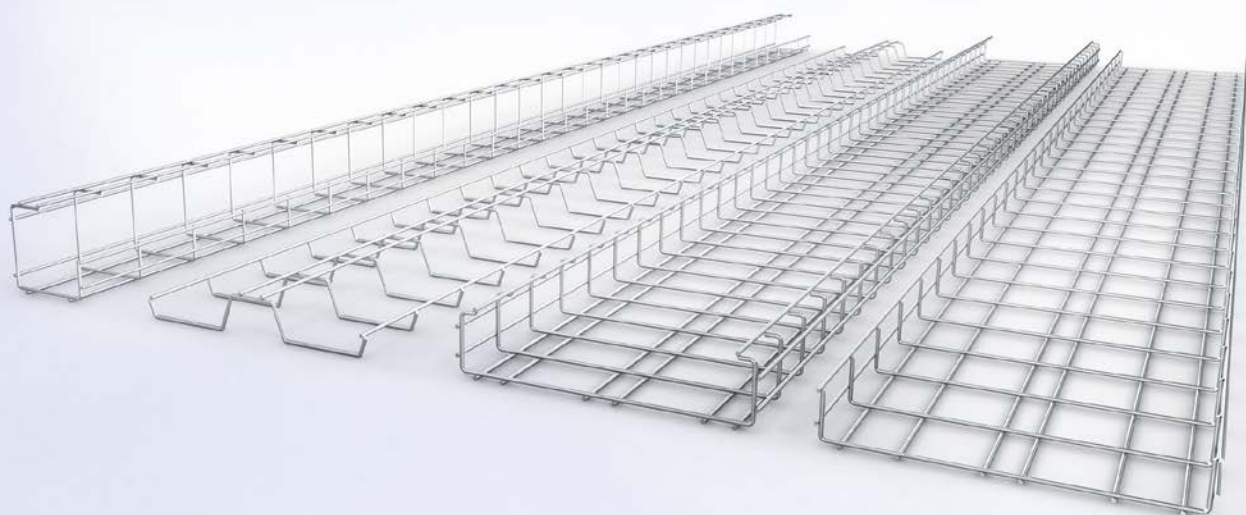


Gitterbahnen

Technische Information



Inhaltsverzeichnis

Gitterbahnen

Produktbeschreibung 5

Systemübersicht 6

Gitterbahn G 50 8

Gitterbahn G 100 11

Gitterbahn GI 14

Gitterkabelträger GTDW 17

Gitterkabelträger GTD 30 19

Deckel und
Montagekomponenten 22

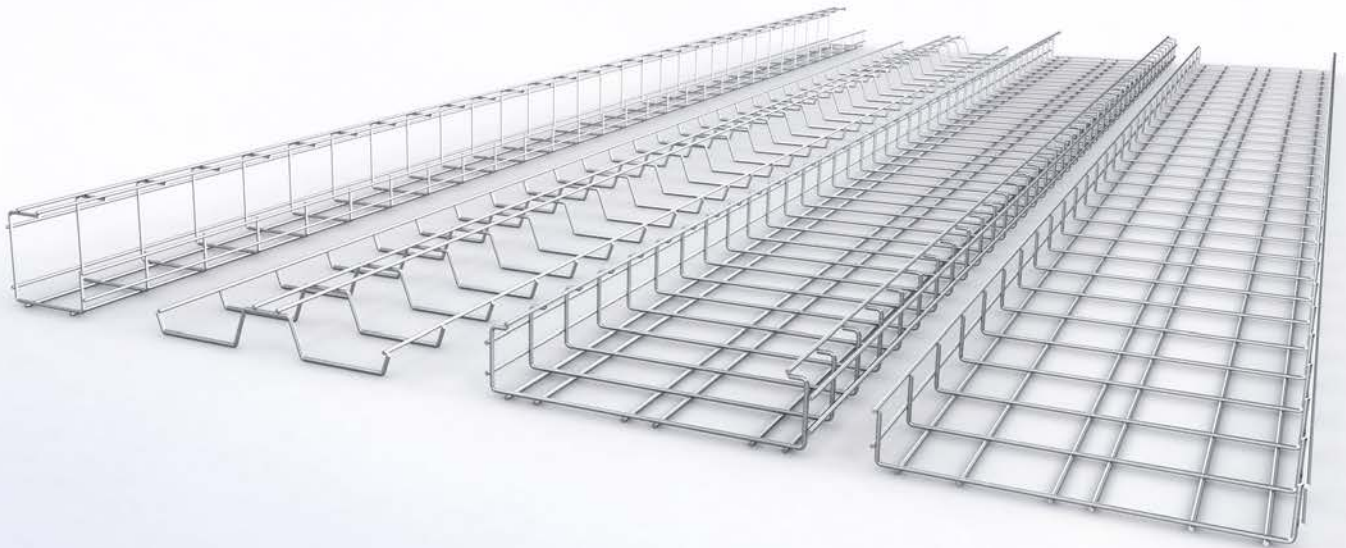
Weiterführende Informationen

Planungshinweise 24

Anwendungsbeispiele 34

Service

Unser Synergie-Konzept
für Sie 44



Gitterbahnen

Produktbeschreibung

Die Gitterbahnen eignen sich hervorragend für die horizontale Leitungsführung in hygienischen Bereichen, Serverzentren oder im Maschinenbau. Durch ihre offene Konstruktion sinkt z. B. die Gefahr von Wärmestaus. Außerdem sind die Kabel gut sichtbar und können an jeder Stelle flexibel hinein- und hinausgeführt werden. Schmutz und Feuchtigkeit finden kaum Ablagerungsfläche.

Das Standardsortiment deckt alle gängigen Anwendungsfälle ab. So sind die Gitterbahnen in U-, C-, G- oder W-förmiger Ausführung sowie in diversen Höhen wie z.B. 30, 53, 60 oder 103 mm erhältlich. Auf Wunsch werden auch Sondergrößen gefertigt. Verschiedene Materialien und Oberflächen sorgen dafür, dass die Korrosionsschutzanforderungen unterschiedlichster Anwendungsgebiete erfüllt werden.

Befestigen lassen sich die Gitterbahnen entweder direkt oder mithilfe einer Profilschiene an Wänden, Decken oder Dächern. Ebenfalls geeignet sind die Gitterbahnen für die Kabelverlegung in Doppelböden.

Zur Komplettierung des Systems stehen passende Deckel und benötigte Zubehör in unserem Sortiment zur Verfügung.



Vorteile

- verwendbar für nahezu alle Kabelarten und -durchmesser
- Kabelausfädung in alle Richtungen jeder Zeit möglich
- geringe Ablagerungsfläche für Schmutz und Feuchtigkeit
- Kühlung der Leitungen durch offene Konstruktion
- effizienter Einbau mittels einfacher manueller Werkzeuge
- geeignet für Innen- und Außenbereiche sowie Chemie- und Lebensmittelindustrie
- individualisierbar auf Anfrage, z. B.: doppelte Zinkschichtdicke oder andere Farben

Anwendungsgebiete



Im Bereich der Technischen Gebäudeausstattung an Wand und Decke – innen und außen.



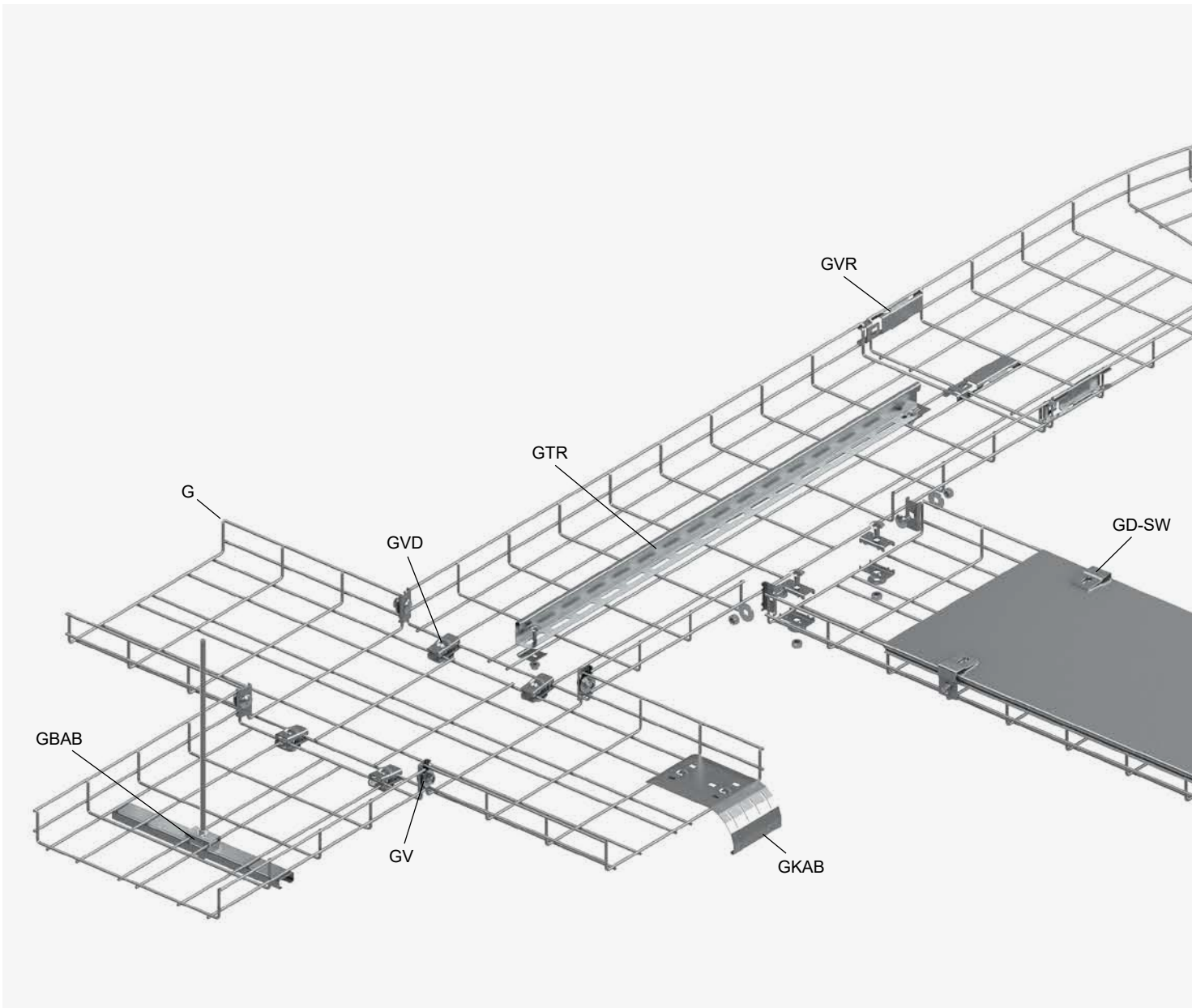
In hygienischen Bereichen, wie der Chemie- und Lebensmittelindustrie, in der Edelstahlausführung (V2A).

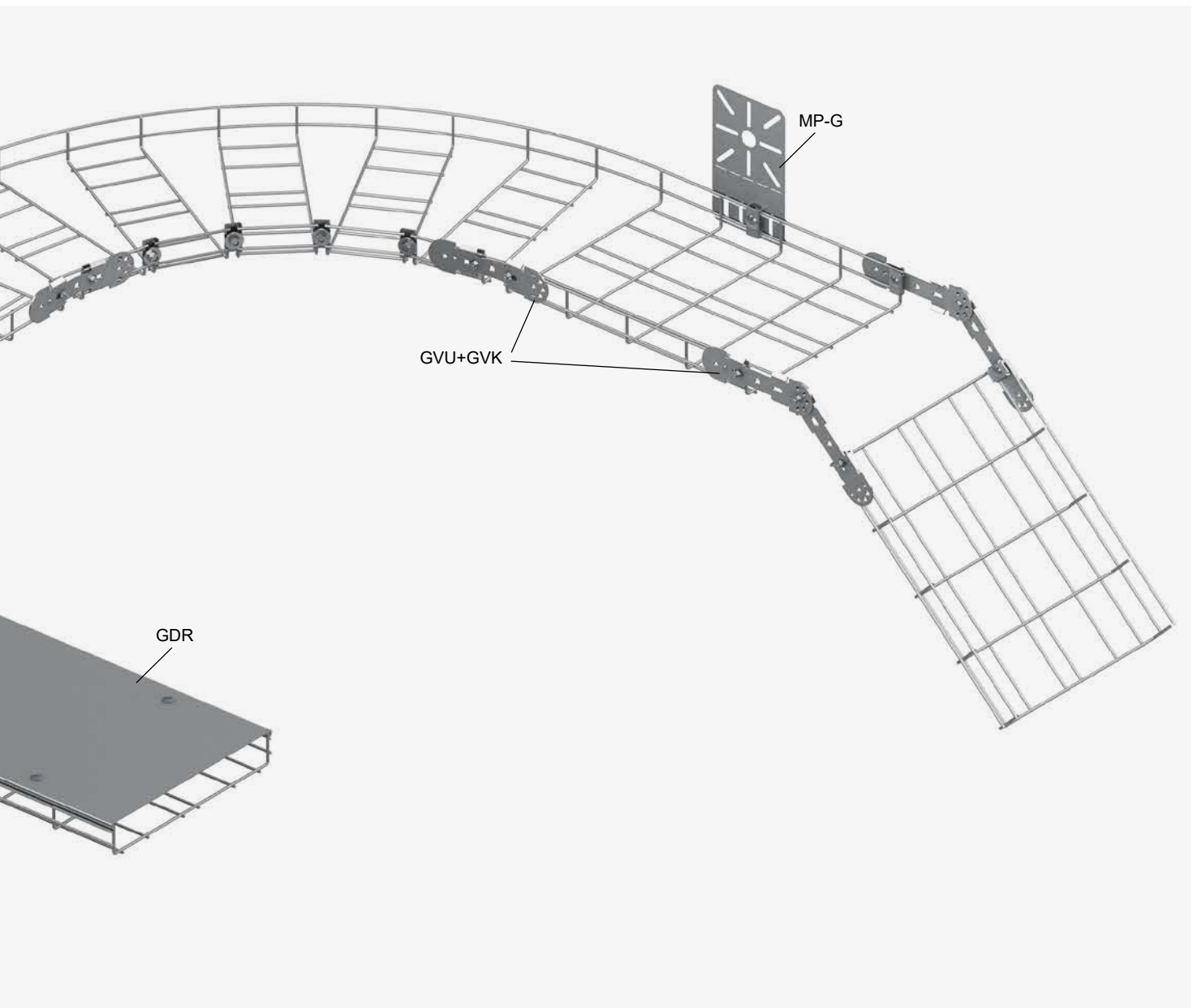


In Serverräumen, Rechenzentren und Datacentern



Für Tunnel in der Edelstahlausführung (V4A)



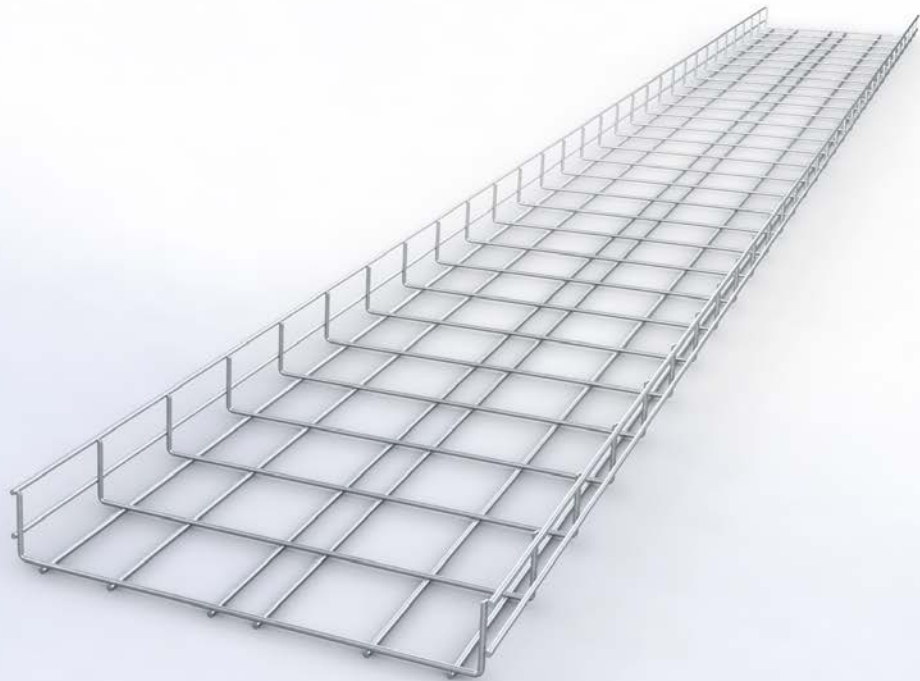


Das System im Überblick

Gitterbahnen ermöglichen eine saubere und übersichtliche Kabelführung. Dank der offenen Konstruktion können Kabel und Leitungen zu jeder Zeit und an jeder Stelle ein- und ausgefädelt werden. In Kombination mit den passenden Deckeln und entsprechendem Befestigungszubehör stellen Gitterbahnen ein ganzheitliches, hochflexibles Kabeltragssystem dar. Mit den Gitterbahnverbindern (GV 30, GVD) sowie den Universalverbindern (GVU) lassen sich die Gitterbahnen schnell und einfach in gerader Richtung montieren. Auch horizontale Richtungswechsel sind kein Problem. Die Richtungsänderungen erfolgt u. a. mithilfe von Klemmstücken (GVK). Optional sorgen die passenden Deckel (GD) für zusätzlichen Schutz vor Berührungen oder Schmutz.

G 50

U-förmige Gitterbahn



Produkteigenschaften

- Seitenhöhe: 53 mm
- Verfügbare Bahnbreiten: 76 bis 618 mm
- Länge: 3.000 mm
- Querschnittsflächen von 25 bis 264 cm²
- Ausführung: U-förmig

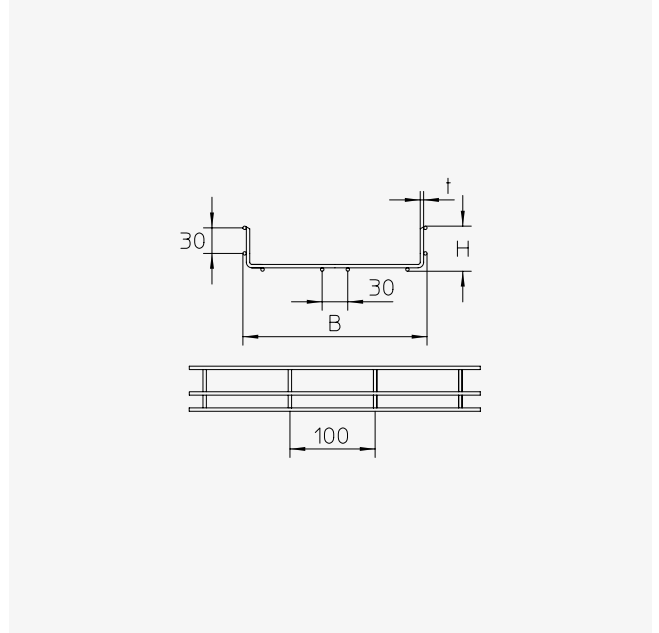
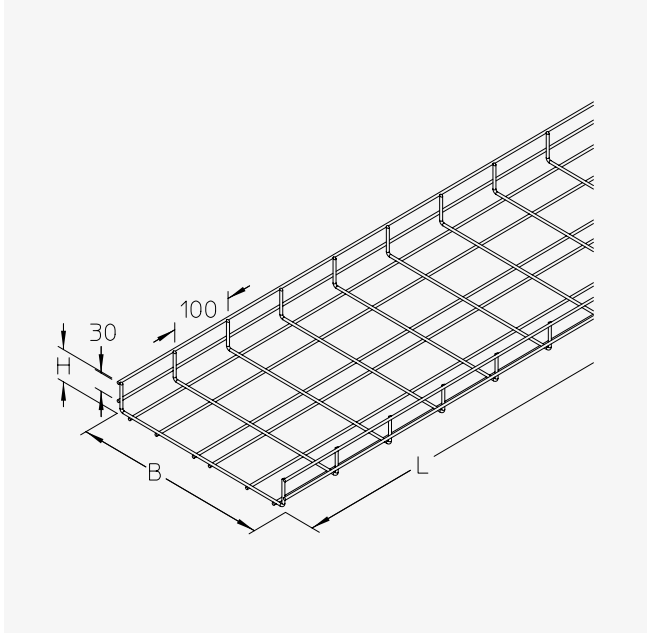


Für die Montage von Richtungsänderungen für Gitterbahnen steht Ihnen unsere dazugehörige Montageanleitung auf www.pohlcon.com zur Verfügung.

Verfügbare Oberflächenbeschichtungen und Werkstoffe

- GV** Galvanisch verzinkt nach DIN EN ISO 2081
- S** Vorverzinkter Draht nach DIN EN 10244-2
- F** Tauchfeuerverzinkt, nach DIN EN ISO 1461
- E** Edelstahl, Werkstoff Nr. 1.4301 (V2A)
- E4** Edelstahl, Werkstoff Nr. 1.4571/1.4404 (V4A)

Technische Daten



Typ	H mm	B mm	L mm	t mm	A cm ²	Q _{SK} kN/m	G _{GV} kg	G _S kg	G _F kg	G _E kg	G _{E4} kg
G 50-06	53	76	3.000	4,0	25	0,04	2,26	2,26	2,41	2,26	2,30
G 50-10	53	116	3.000	4,0	45	0,07	2,38	2,38	2,55	2,38	2,43
G 50-20	53	216	3.000	4,0	90	0,14	3,28	3,28	3,51	3,28	3,35
G 50-30	53	316	3.000	4,0	135	0,20	4,18	4,18	4,48	4,18	4,27
G 50-40	53	418	3.000	4,5	176	0,26	6,42	6,42	6,87	6,47	6,53
G 50-50	53	518	3.000	4,5	220	0,33	7,56	7,56	8,09	7,62	7,68
G 50-60	53	618	3.000	4,5	264	0,40	8,70	8,70	9,31	8,77	8,84

H: Höhe | B: Breite | L: Länge | t: Materialstärke | A: Querschnittsfläche | Q_{SK}: Streckenlast Steuerkabel | G: Gewicht (je Oberfläche)

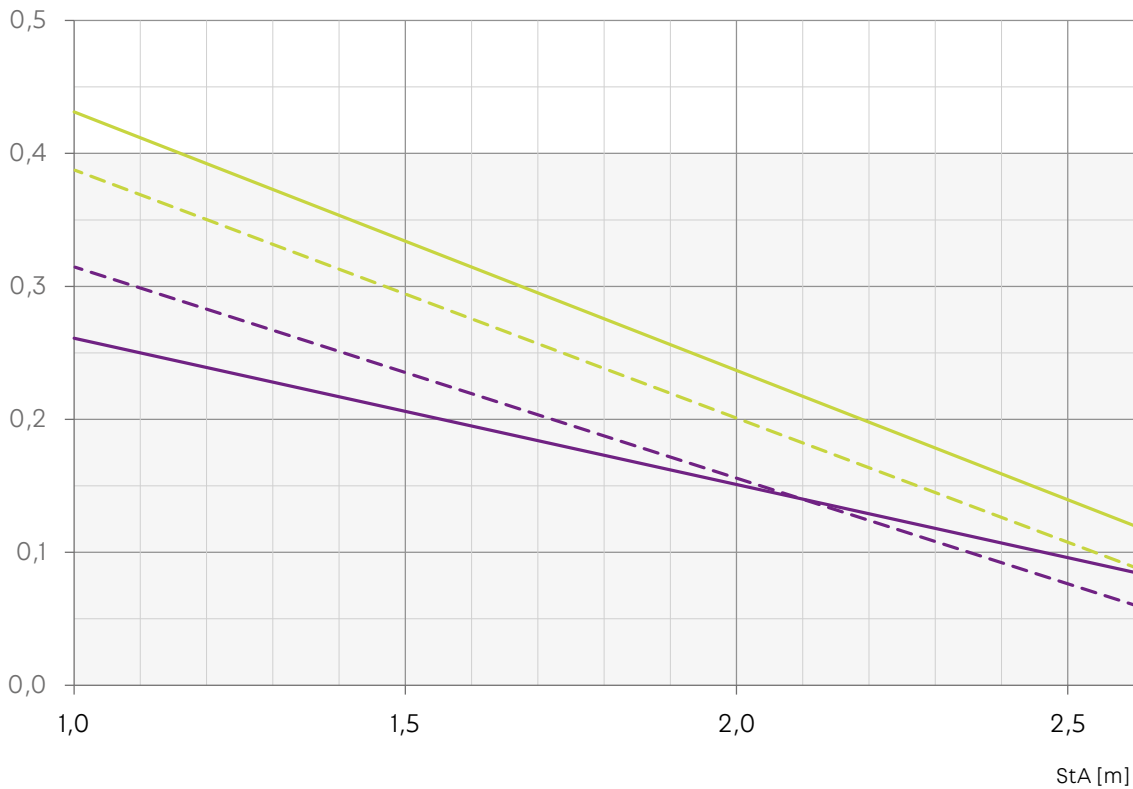


Bestellbeispiel
Typ - Ausführung: G 50-10S

Belastungsdiagramm

G 50 S F E

Q_{max} [kN/m]



- Bahnbreite: 100 bis 300 mm in S F
- - - Bahnbreite: 100 bis 300 mm in E
- Bahnbreite: 400 bis 600 mm in S F
- - - Bahnbreite: 400 bis 600 mm in E

Volles Füllvolumen bei maximaler Bahnbreite

Q_{max} : max. Streckenlast

StA: Stützabstand



UL klassifiziert

G 100

U-förmige Gitterbahn



Produkteigenschaften

- Seitenhöhe: 103 mm
- Verfügbare Bahnbreiten: 116 bis 618 mm
- Länge: 3.000 mm
- Querschnittsflächen von 96 bis 564 cm²
- Ausführung: U-förmig

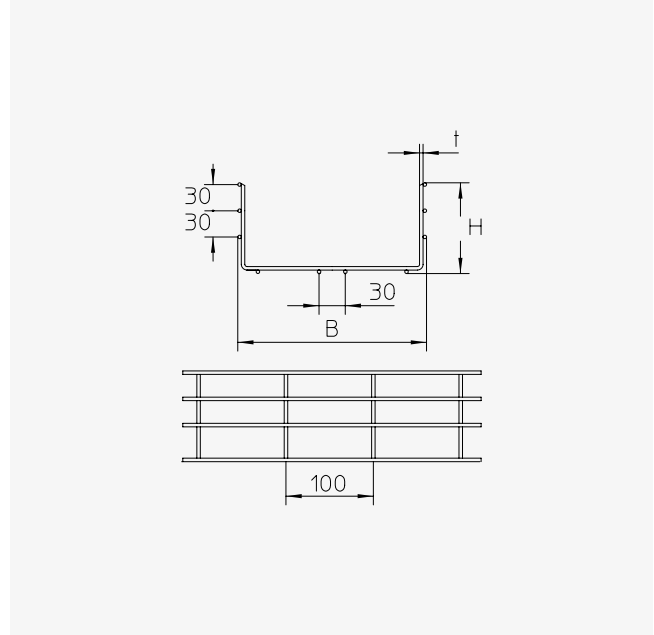
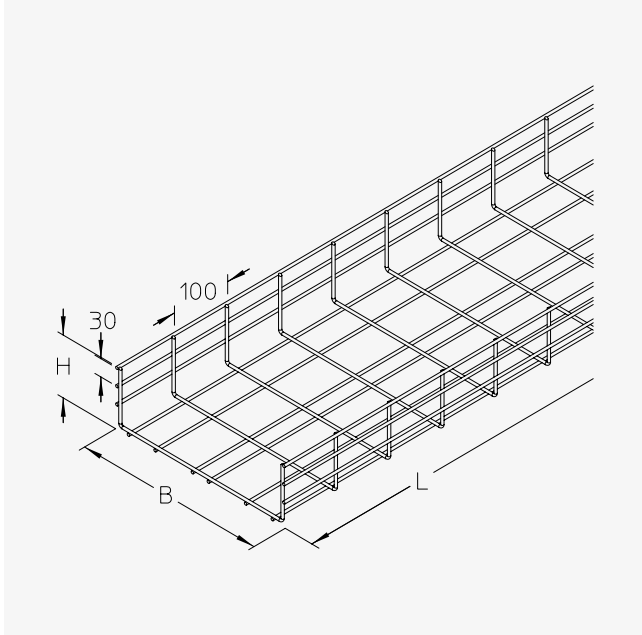


Für die Montage von Richtungsänderungen für Gitterbahnen steht Ihnen unsere dazugehörige Montageanleitung auf www.pohlcon.com zur Verfügung.

Verfügbare Oberflächenbeschichtungen und Werkstoffe

- GV** Galvanisch verzinkt nach DIN EN ISO 2081
- S** Vorverzinkter Draht nach DIN EN 10244-2
- F** Tauchfeuerverzinkt, nach DIN EN ISO 1461
- E** Edelstahl, Werkstoff Nr. 1.4301 (V2A)
- E4** Edelstahl, Werkstoff Nr. 1.4571/1.4404 (V4A)

Technische Daten



Typ	H mm	B mm	L mm	t mm	A cm ²	Q _{SK} kN/m	G _{GV} kg	G _S kg	G _F kg	G _E kg	G _{E4} kg
G 100-10	103	116	3.000	4,0	96	0,14	3,28	3,28	3,51	3,28	3,35
G 100-20	103	216	3.000	4,0	190	0,29	4,18	4,18	4,48	4,18	4,27
G 100-30	103	318	3.000	4,5	282	0,42	6,42	6,42	6,87	6,47	6,53
G 100-40	103	418	3.000	4,5	376	0,56	7,56	7,56	8,09	7,62	7,68
G 100-50	103	518	3.000	4,5	470	0,71	8,70	8,70	9,31	8,77	8,84
G 100-60	103	618	3.000	4,5	564	0,85	9,84	9,84	10,53	9,92	10,00

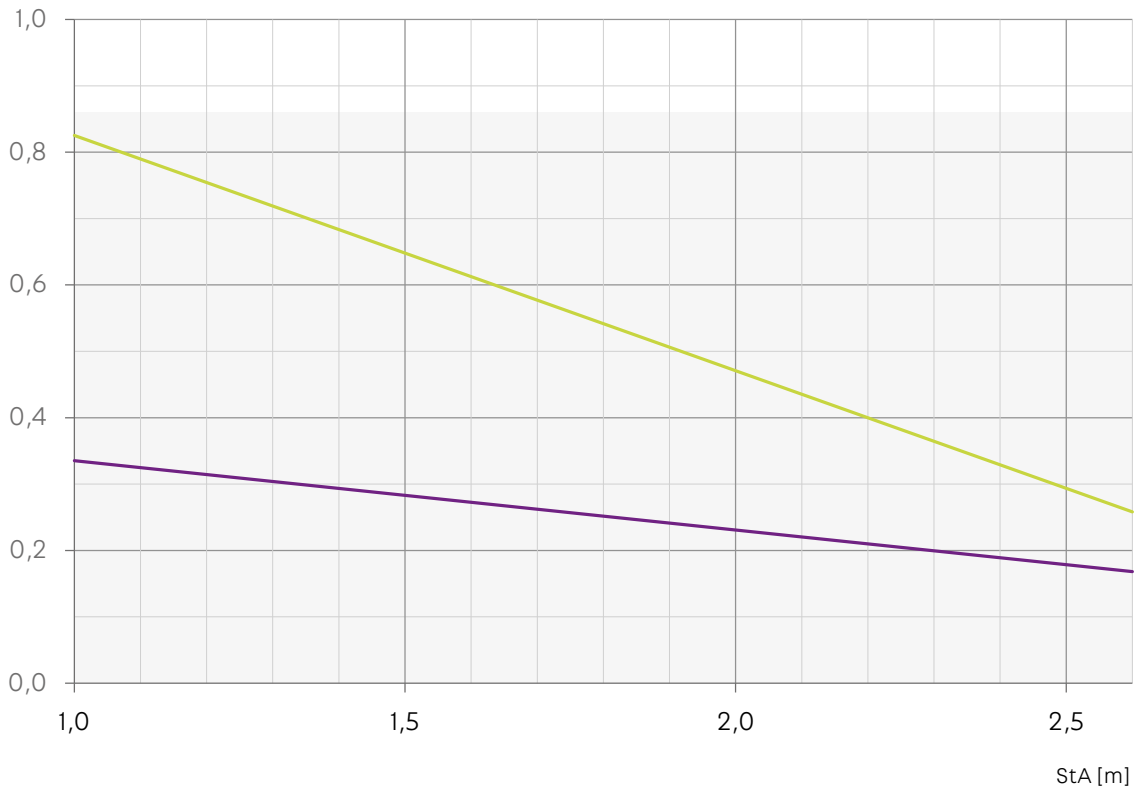
H: Höhe | B: Breite | L: Länge | t: Materialstärke | A: Querschnittsfläche | Q_{SK}: Streckenlast Steuerkabel | G: Gewicht (je Oberfläche)



Bestellbeispiel
Typ - Ausführung: G 100-10S

Belastungsdiagramm G 100 **S F E**

Q_{max} [kN/m]



- Bahnbreite: 100 bis 300 mm
- Bahnbreite: 400 bis 600 mm

▭ Volles Füllvolumen bei maximaler Bahnbreite

Q_{max} : max. Streckenlast

StA: Stützabstand



UL klassifiziert

GI

C-förmige Gitterbahn



Produkteigenschaften

- Seitenhöhe: 75 mm
- Verfügbare Bahnbreiten: 76 bis 316 mm
- Länge: 3.000 mm
- Querschnittsflächen von 33 bis 165 cm²
- Ausführung: C-förmig

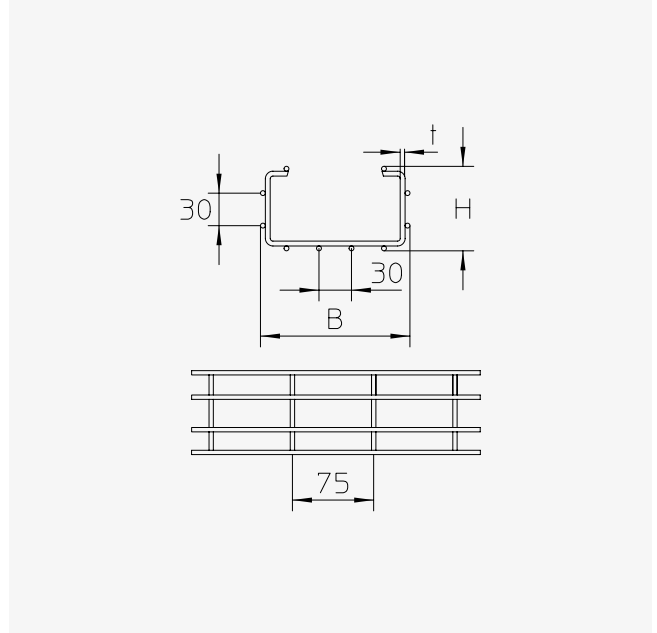
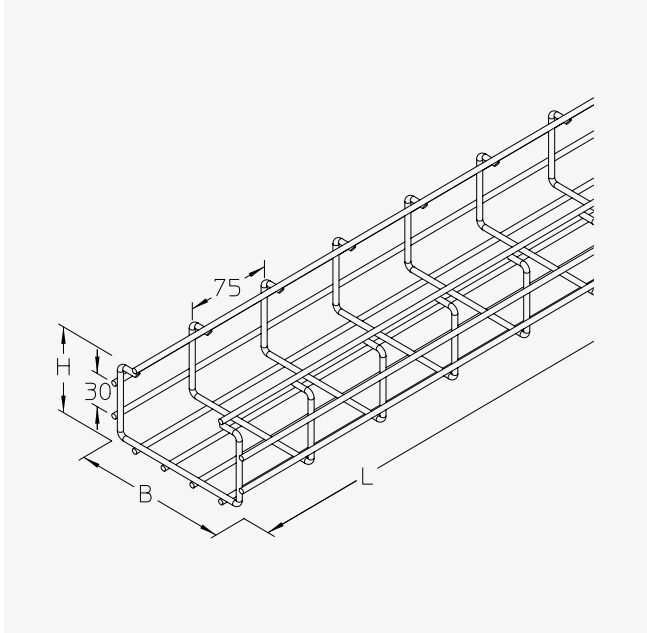


Für die Montage von Richtungsänderungen für Gitterbahnen steht Ihnen unsere dazugehörige Montageanleitung auf www.pohlcon.com zur Verfügung.

Verfügbare Oberflächenbeschichtungen und Werkstoffe

- GV** Galvanisch verzinkt nach DIN EN ISO 2081
- S** Vorverzinkter Draht nach DIN EN 10244-2
- F** Tauchfeuerverzinkt, nach DIN EN ISO 1461
- E** Edelstahl, Werkstoff Nr. 1.4301 (V2A)
- E4** Edelstahl, Werkstoff Nr. 1.4571/1.4404 (V4A)

Technische Daten



Typ	H mm	B mm	L mm	t mm	A cm ²	Q _{SK} kN/m	G _{GV} kg	G _S kg	G _F kg	G _E kg	G _{E4} kg
GI 06	75	76	3.000	4,5	33	0,05	4,10	4,10	4,39	4,12	4,18
GI 12	75	136	3.000	4,5	67	0,10	5,16	5,16	5,52	5,19	5,25
GI 20	75	216	3.000	4,5	113	0,17	5,57	5,57	5,96	5,60	5,67
GI 30	75	316	3.000	4,5	165	0,25	6,83	6,83	7,31	6,87	7,01

H: Höhe | B: Breite | L: Länge | t: Materialstärke | A: Querschnittsfläche | Q_{SK}: Streckenlast Steuerkabel | G: Gewicht (je Oberfläche)

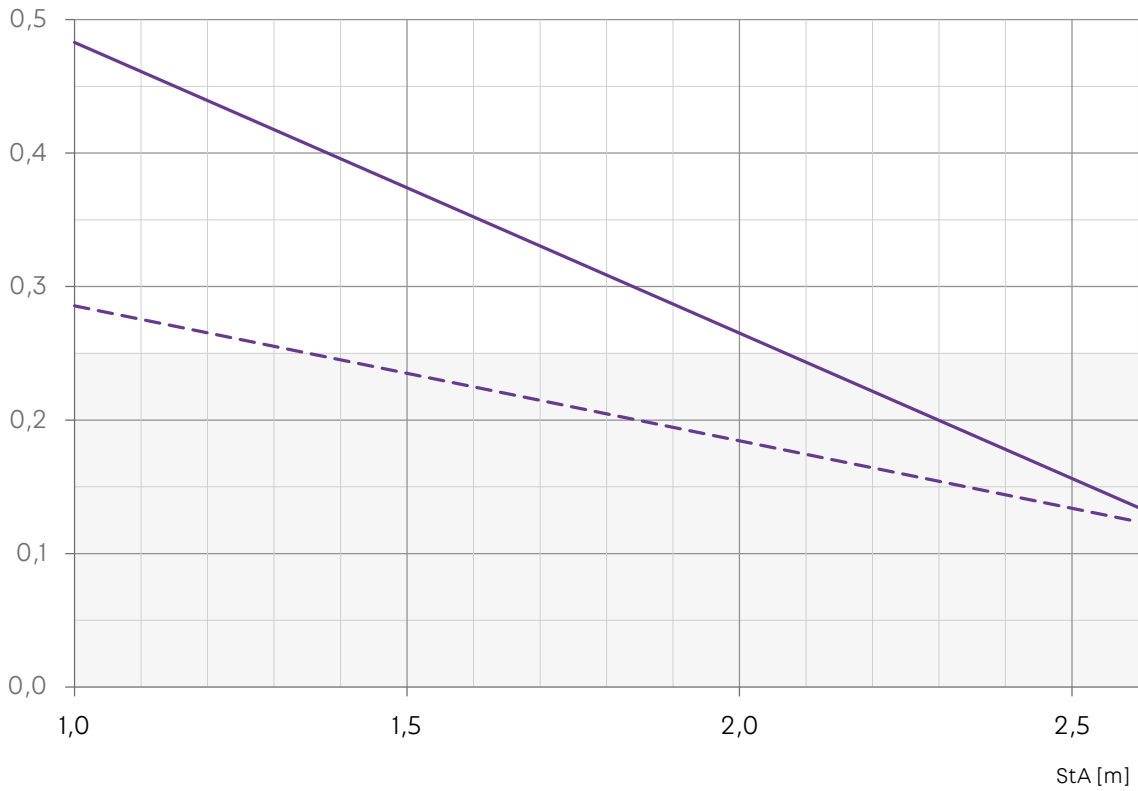


Bestellbeispiel
Typ - Ausführung: GI 06S

Belastungsdiagramm

GI S F E

Q_{max} [kN/m]



— Bahnbreite: 76 bis 316 mm in **S F**

- - - Bahnbreite: 76 bis 316 mm in **E**

▭ Volles Füllvolumen bei maximaler Bahnbreite

Q_{max} : max. Streckenlast

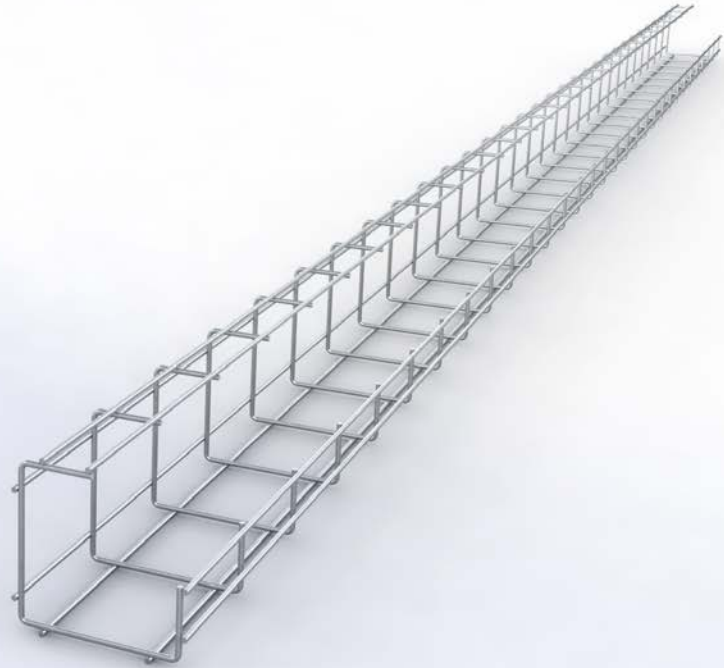
StA: Stützabstand



UL klassifiziert

GTDW

G-förmige Gitterbahn



Produkteigenschaften

- Seitenhöhe: 44 bis 115 mm
- Verfügbare Bahnbreiten: 75 bis 149 mm
- Länge: 3.000 mm
- Ausführung: G-förmig
- Direkte Montage an Decke oder Wand

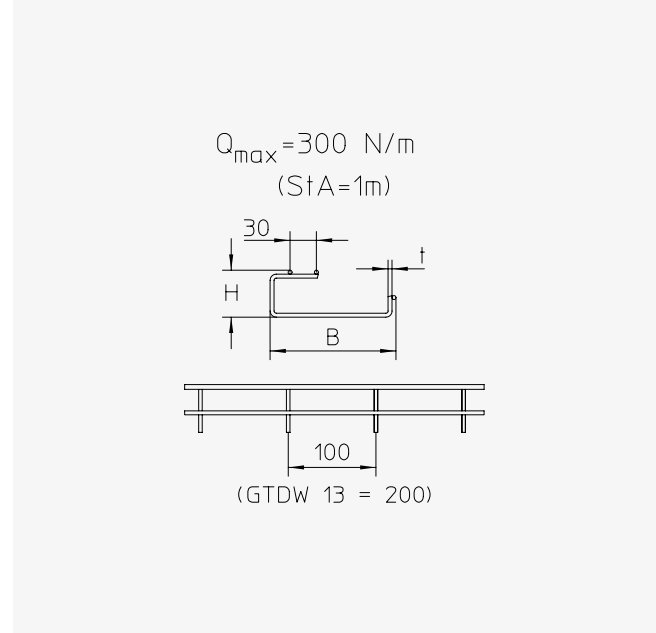
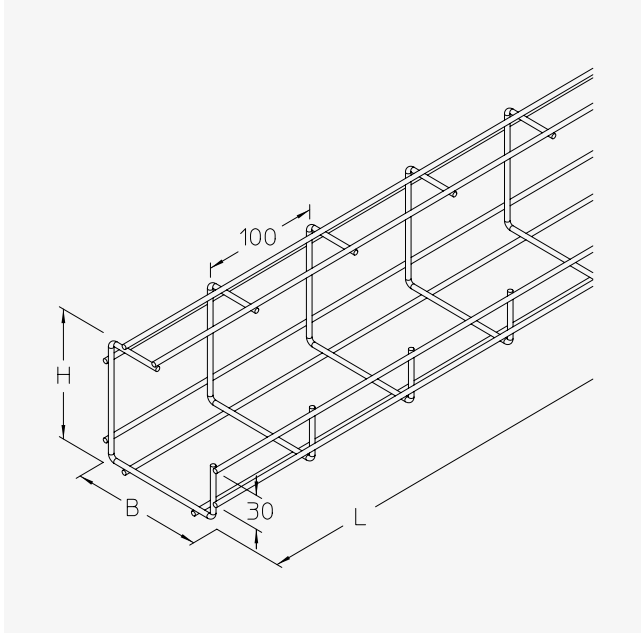


Für die Montage von Richtungsänderungen für Gitterbahnen steht Ihnen unsere dazugehörige Montageanleitung auf www.pohlcon.com zur Verfügung.

Verfügbare Oberflächenbeschichtungen und Werkstoffe

- GV** Galvanisch verzinkt nach DIN EN ISO 2081
- S** Vorverzinkter Draht nach DIN EN 10244-2
- F** Tauchfeuerverzinkt, nach DIN EN ISO 1461
- E** Edelstahl, Werkstoff Nr. 1.4301 (V2A)
- E4** Edelstahl, Werkstoff Nr. 1.4571/1.4404 (V4A) (auf Anfrage)

Technische Daten



Typ	H mm	B mm	L mm	t mm	A cm ²	Q _{SK} kN/m	G _{GV} kg	G _S kg	G _F kg	G _E kg
GTDW 6	44	75	3.000	4,0	17	0,02	-	2,26	2,41	2,26
GTDW 8	64	95	3.000	4,0	38	0,06	2,38	2,38	2,55	2,38
GTDW 10	115	115	3.000	4,0	98	0,15	3,28	3,28	3,51	3,28
GTDW 13	54	149	3.000	4,5	54	0,08	1,28	1,28	1,37	1,28

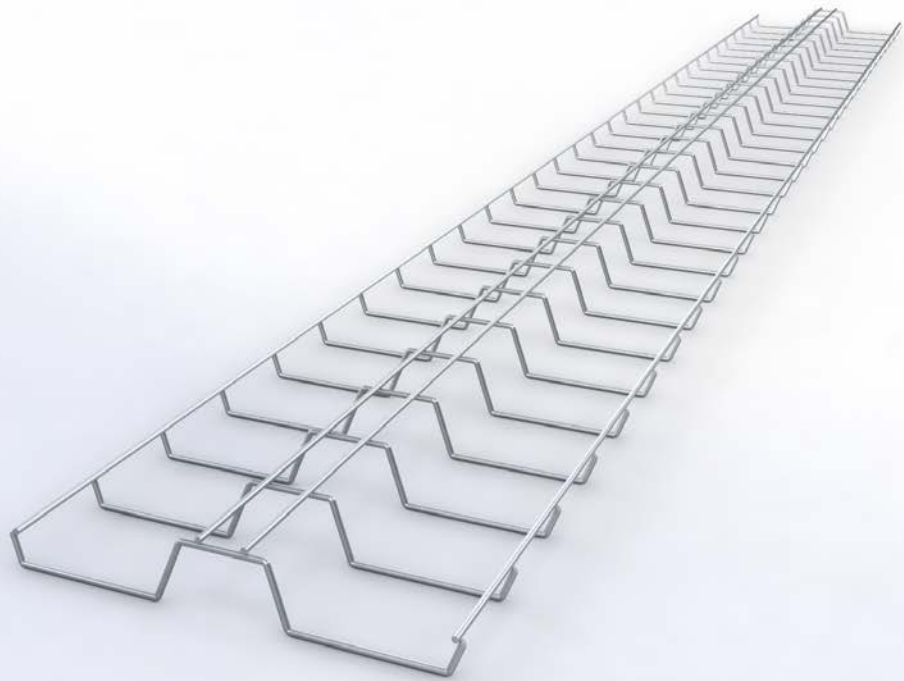
H: Höhe | B: Breite | L: Länge | t: Materialstärke | A: Querschnittsfläche | Q_{SK}: Streckenlast Steuerkabel | G: Gewicht (je Oberfläche)



Bestellbeispiel
Typ - Ausführung: GTDW 6S

GTD 30

W-förmige Gitterbahn



Produkteigenschaften

- Seitenhöhe: 50 mm
- Verfügbare Bahnbreite: 300 mm
- Länge: 3.000 mm
- Ausführung: W-förmig
- Direkte Deckenmontage

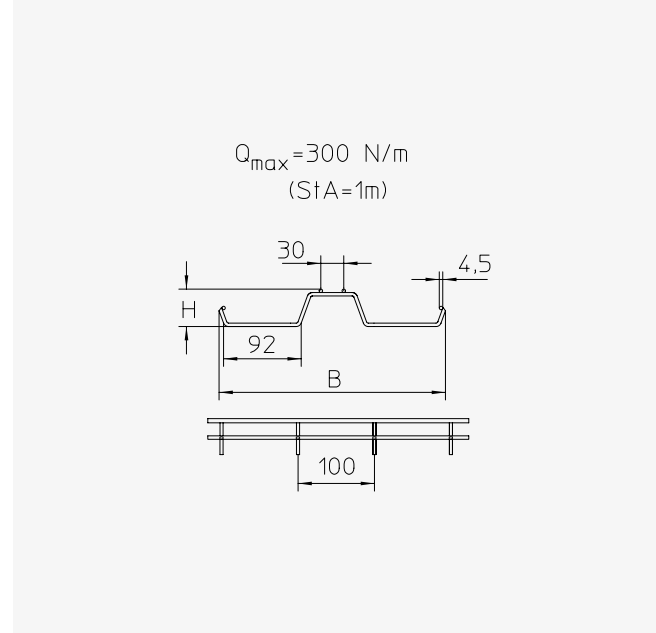
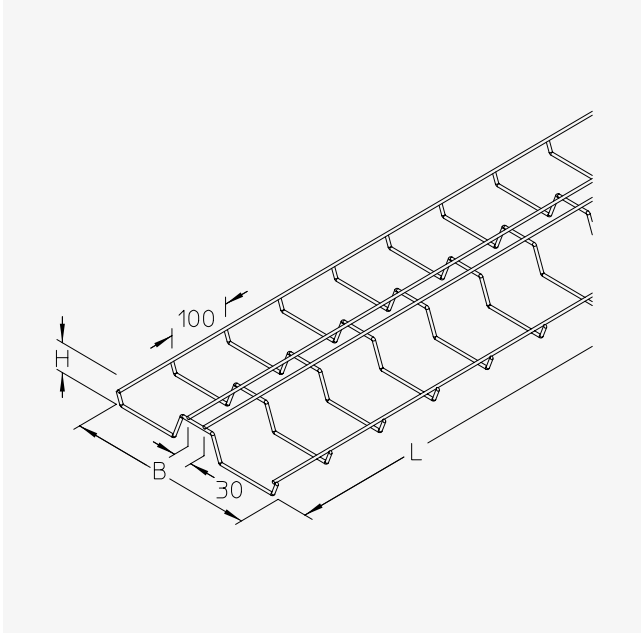


Für die Montage von Richtungsänderungen für Gitterbahnen steht Ihnen unsere dazugehörige Montageanleitung auf www.pohlcon.com zur Verfügung.

Verfügbare Oberflächenbeschichtungen und Werkstoffe

- GV** Galvanisch verzinkt nach DIN EN ISO 2081
- S** Vorverzinkter Draht nach DIN EN 10244-2
- F** Tauchfeuerverzinkt, nach DIN EN ISO 1461
- E** Edelstahl, Werkstoff Nr. 1.4301 (V2A)
- E4** Edelstahl, Werkstoff Nr. 1.4571/1.4404 (V4A) (auf Anfrage)

Technische Daten

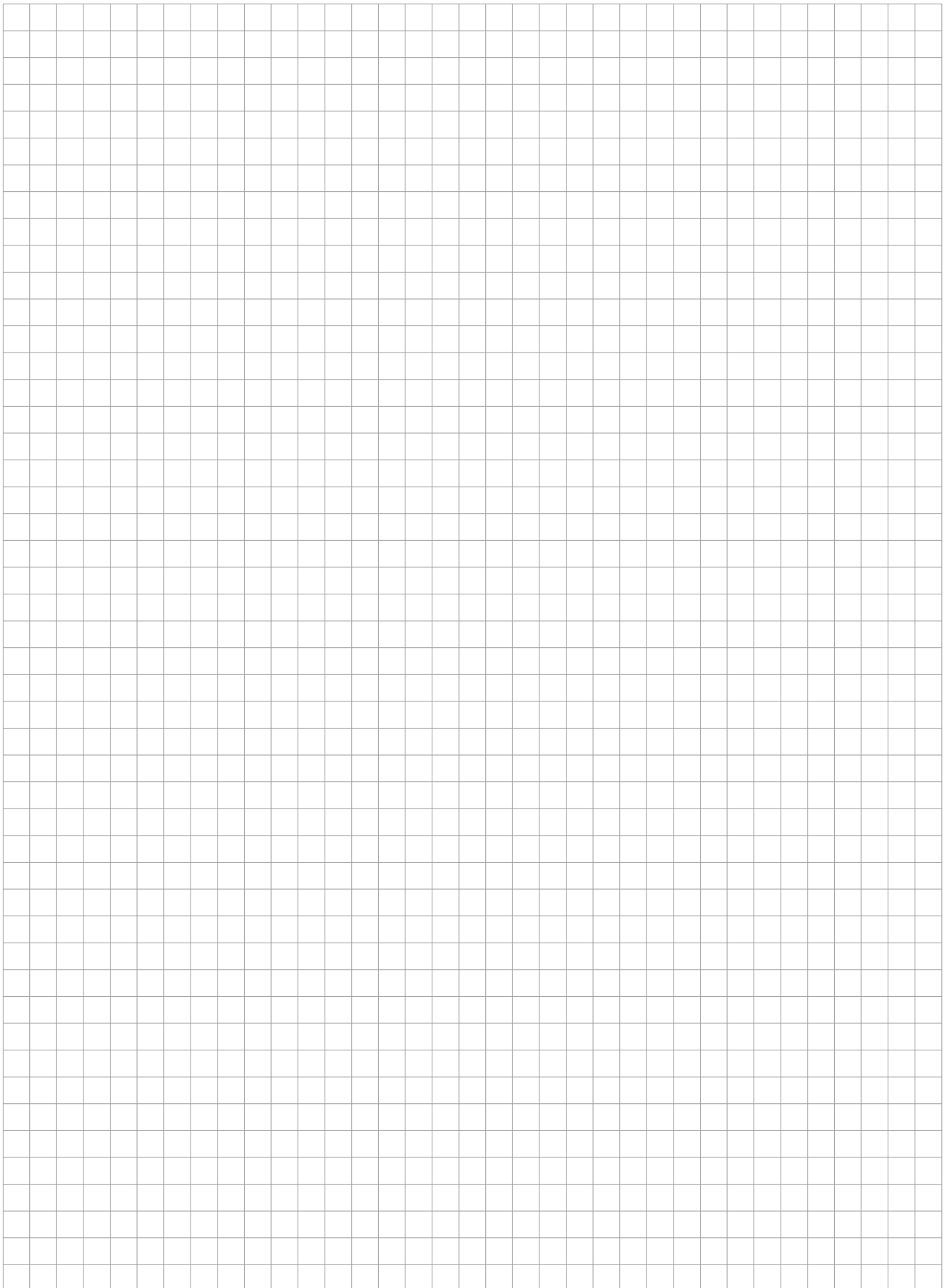


Typ	H mm	B mm	L mm	t mm	A cm ²	Q _{SK} kN/m	G _{GV} kg	G _S kg	G _F kg	G _E kg
GTD 30	50	300	3.000	4,5	85	0,13	3,01	3,01	3,22	3,03

H: Höhe | B: Breite | L: Länge | t: Materialstärke | A: Querschnittsfläche | Q_{SK}: Streckenlast Steuerkabel | G: Gewicht (je Oberfläche)



Bestellbeispiel
Typ - Ausführung: GTD 30S



Deckel und Montagekomponenten



GD
Gitterbahndeckel
(einrastend)



GDR
Gitterbahndeckel (ein-
rastend) mit Drehriegeln



GID
Gitterbahndeckel



GIDR
Gitterbahndeckel
mit Drehriegeln



GD-SW
Sturmsicherungswinkel



GID-SW
Sturmsicherungswinkel



MP-G
Montageplatte



MP-G90
Montageplatte 90°



GVR
Gitterbahnrastverbinder



GV 30
Gitterbahnverbinder



GVD 30
Gitterbahnverbinder



GV-L 30
Gitterbahnverbinder



GVK
Gitterbahnverbinderklemmstück



GVU
Gitterbahnverbinder



GTR 50
Gitterbahntrennsteg,
Höhe=33 mm



GTR 60
Gitterbahntrennsteg,
Höhe=50 mm



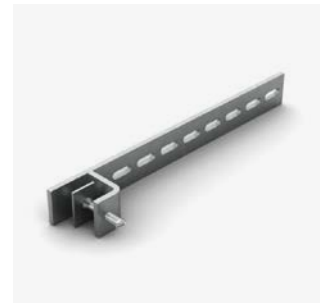
GTR 100
Gitterbahntrennsteg,
Höhe=80 mm



GKAB
Abgangsblech



KLUKS
Klemmbefestigung universal,
geschweißt, senkrecht



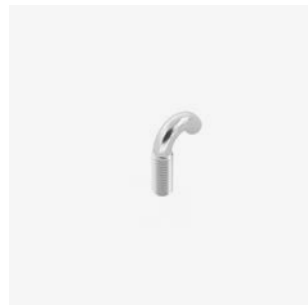
KLUKW
Klemmbefestigung universal,
geschweißt, waagrecht



MKD
Montageklemme



MKDL
Lasche



GH
Befestigungshaken



GBH 30
Distanzbügel für Gitterbahnrastermaß 30



GBH 50
Distanzbügel für Gitterbahnrastermaß 50



Tragkonstruktionssysteme

Neben dem optionalen Zubehör benötigt die Befestigung der Gitterbahnen Tragkonstruktionen. Wir bieten Ihnen für jedes Kabeltragsystem entsprechende Tragelemente in verschiedenen Tragstufen für die Befestigung an Wand oder Decke an.

Weitere Informationen zu unseren Tragkonstruktionen finden Sie auf www.pohlcon.com.

Hinweise für Ihre Planung

Standards

Normen

Die technische Basis für Kabeltragsysteme stellt die Prüfnorm DIN EN 61537 dar.

Durch sie wird das Prüfverfahren, nach welchem die mechanischen Eigenschaften der Kabeltragelemente zu prüfen sind, bestimmt. Durch weitreichende, ständige Prüfungen stellt die PohlCon die kontinuierliche Funktionalität und Gebrauchstauglichkeit der produzierten Kabeltragsysteme sicher.

Funktionserhalt im Brandfall

Montageanleitungen und technische Informationen beinhalten Sicherheitshinweise, die bei der Montage und im Gebrauch zu beachten sind. So kann die optimale Sicherheit des verwendeten Kabeltragsystems garantiert werden.

Der Funktionserhalt sowie der systemspezifischen Tragkonstruktionen im Brandfall ist nach der DIN 4102-12 ausgelegt. Die DIN 4102-12 gibt die Anforderungen und Prüfungen für den Funktionserhalt von elektrischen Kabelanlagen im Brandfall wieder.

Zertifikate

Als Hersteller von Kabeltragsystemen und deren Komponenten legt die PohlCon großen Wert auf die Produktqualität. Entlang der Wertschöpfungskette wird mit hohen Qualitätsansprüchen abteilungsübergreifend das bestmögliche System für komplexe Anwendungsbereiche entwickelt. Um diesen Qualitätsstandard zu erreichen und nachhaltig zu überwachen, werden die PUK-Kabeltragsysteme fremdüberwacht und unterliegen werkseigenen Prüfkontrollen.

Auf eigenen Prüfständen testen wir in Zusammenarbeit mit dem TÜV Rheinland unsere Kabeltragsysteme nach den strengen Vorgaben der DIN EN 61537 insbesondere unter dem Aspekt der Tragfähigkeit und damit der Funktionsfähigkeit. Ergänzt wird dies durch unsere Qualitätsmanagementsystem, welches bereits seit 1995 im Unternehmen etabliert ist.

Auch für erhöhte Anforderungen wie z.B. in der Petrochemie gilt unser Qualitätsmanagementsystem und ist mit dem SCCP-Zertifikat belegt.

Korrosionsschutz

Grundlegendes

Korrosion definiert die Reaktion eines metallischen Werkstoffs mit seiner Umgebung. Dies führt zu einer Veränderung des Werkstoffs und beeinträchtigt die Funktion eines metallischen Bauteils oder eines ganzen Systems. Korrosive Medien können Raumluft, Verschmutzungen in der Luft, Wasser, Meeres-Atmosphäre oder andere Chemikalien sein. Wenn diese korrosiven Medien zusammenwirken, entsteht eine korrosive Schicht, welche zum Metallabtrag führen.

Kommt es zu einem Korrosionsschaden, entstehen teilweise sehr hohe Kosten. Zur Vermeidung von Korrosionsschäden sind die Auswahl eines geeigneten Werkstoffs sowie eine passende Oberflächenbeschichtung zu empfehlen. Deshalb sollte bei der Planung neben dem Einsatzzweck immer auch die Umgebungsbedingung der Produkte berücksichtigt werden, damit die entsprechenden Korrosionsschutzklassen eingehalten werden.

Tabelle 1: Korrosivitätskategorien für atmosphärische Umgebungsbedingungen und Beispiele für typische Umgebungen

Korrosivitäts- kategorie	Flächenbezogener Massenverlust/ Dickenabnahme (nach dem ersten Jahr der Auslagerung)				Beispiele typischer Umgebungen (nur informativ)	
	unlegierter Stahl		Zink		Freiluft	Innenraum
	Massen- verlust g/m ²	Dicken- abnahme µm	Massen- verlust g/m ²	Dicken- abnahme µm		
C1 unbedeutend	≤ 10	≤ 1,3	≤ 0,7	≤ 0,1	-	beheizte Gebäude mit neutraler Atmosphäre, z. B. Büros, Verkaufsräume, Schulen, Hotels
C2 gering	> 10 bis 200	> 1,3 bis 25	> 0,7 bis 5	> 0,1 bis 0,7	Atmosphäre mit geringem Verunreinigungsgrad: meistens ländliche Gebiete	unbeheizte Gebäude, in denen Kondensation auftreten kann, z. B. Lagerhallen, Sporthallen
C3 mäßig	> 200 bis 400	> 25 bis 50	> 5 bis 15	> 0,7 bis 2,1	Stadt- und Industrieatmosphäre mit mäßiger Schwefeldioxidbelastung; Küstenatmosphäre mit geringer Salzbelastung	Produktionsräume mit hoher Luftfeuchte und gewisser Luftverunreinigung, z. B. Lebensmittelverarbeitungsanlagen, Wäschereien, Brauereien, Molkereien
C4 stark	> 400 bis 650	> 50 bis 80	> 15 bis 30	> 2,1 bis 4,2	Industrieatmosphäre und Küstenatmosphäre mit mäßiger Salzbelastung	Chemieanlagen, Schwimmbäder, küstennahe Werften und Bootshäfen
C5 sehr stark	> 650 bis 1.500	> 80 bis 200	> 30 bis 60	> 4,2 bis 8,4	Industriebereiche mit hoher Luftfeuchte und aggressiver Atmosphäre und Küstenatmosphäre mit hoher Salzbelastung	Gebäude oder Bereiche mit nahezu ständiger Kondensation und mit starker Verunreinigung
CX extrem	> 1.500 bis 5.500	> 200 bis 700	> 60 bis 180	> 8,4 bis 25	Offshore-Bereiche mit hoher Salzbelastung und Industriebereiche mit extremer Luftfeuchte und aggressiver Atmosphäre sowie subtropische und tropische Atmosphäre	Industriebereiche mit extremer Luftfeuchte und aggressiver Atmosphäre

Quelle: DIN EN ISO 12944-2:2018-04

Anmerkung: Die Verlustwerte für die Korrosivitätskategorien sind identisch mit den Werten in ISO 9223.

Umrechnung: 10 N entsprechen ca. 1 kg.

Oberflächenbeschichtungen und Werkstoffe

Um das Bauteil gegen die korrosiven Bedingungen am Verwendungsort zu schützen, gibt es mehrere Maßnahmen, die ergriffen werden können. So ist das Augenmerk bei der Entscheidung für ein Kabeltragsystem auf die Auswahl der geeigneten Werkstoffe, der korrosionsschutzgerechten Konstruktion sowie die Schutzschichten und die metallischen Überzüge zu legen.

Für Installationen in regulären Umgebungen haben sich Zinkbeschichtungen als Korrosionsschutzmittel für Stahl bewährt. Die schützende Zinkschicht wird jedoch im Laufe der Zeit durch verschiedene klimatische Einflüsse abgetragen. Die benötigte Zinkschichtdicke für die unterschiedlichen Umgebungsbedingungen berechnet sich durch Multiplikation der Abtragungsrate mit der geplanten Anlagenlebensdauer.

Die DIN EN ISO 12944-2:2018-04 (Tabelle 1) gibt einen Überblick über die Einteilung der Korrosionskategorien mit Berücksichtigung der Umgebung sowie der damit verbundenen jährlichen Zinkschichtdickenabnahme.

Angeboten werden bei PohlCon mehrere Beschichtungssysteme, die sich in Schichtdicke, Haftung und Aussehen unterscheiden. Des Weiteren können die meisten Kabeltragsysteme in Edelstahltypen geliefert werden.

Alternativ dazu kann auch das Duplexsystem XC-Beschichtung der Marke PUK für hochkorrosive Umgebungen eingesetzt werden (Korrosionskategorie C5). Die XC-Beschichtung wurde nach der Norm DIN EN ISO 12944-6 erfolgreich getestet und ist sehr flexibel im Einsatz. Mit seiner speziell entwickelten Rezeptur bietet es eine glatte, blasenfreie und gleichmäßige Beschichtungs Oberfläche.

Galvanische Verzinkung (DIN EN ISO 4042)

Die zu beschichtenden Kleinteile befinden sich in einem Elektrolysebad, in welchem Zinkionen sich sehr gleichmäßig auf dem Verzinkungsgut niederschlagen. Es entsteht eine ca. 5 µm dicke, hell glänzende Zinkschicht, die durch anschließende Bichromatisierung gegen Abrieb geschützt wird. Im Lieferprogramm sind Schraubmittel mit **GV** gekennzeichnet. Diese werden zum Verbinden sendzimirverzinkter Bauteile verwendet.

Feuerverzinkung nach dem Sendzimirverfahren (DIN EN 10346, DIN EN 10244-2)

Schon im Walzwerk wird Breitband (Blechdicke ≤ 2,0 mm) kontinuierlich mit Zink im Durchlaufverfahren beschichtet. Es entsteht eine gleichmäßige und fest haftende Zinkschicht mit einer mittleren Schichtdicke von 19 µm. Beschädigungen der Zinkschicht durch Schneiden, Lochen, Bohren etc. führen zu keiner fortschreitenden Korrosion, da das angrenzende Zink unter dem Einfluss von (Luft-) Feuchtigkeit in Lösung geht. Es bildet auf den blanken Schnittflächen eine schützende, bräunliche Zinkhydroxydschicht. Die „Wanderung“ von Zinkionen schützt freie Flächen bis ca. 2,0 mm Breite.

Stahldraht und Drahterzeugnisse werden nach DIN EN 10244-2 verzinkt.

Die Produkte mit dieser Beschichtung sind gekennzeichnet durch **S**.

Stückverzinkung (DIN EN ISO 1461)

Feuerverzinkung nach dem Tauchverfahren (DIN EN ISO 1461)

Die zu beschichtenden Teile werden nach abgeschlossener Bearbeitung in schmelzflüssiges Zink (ca. 450 °C) getaucht. In chemischen Reaktionen entstehen verschiedene, mit dem Stahlkern besonders fest verbundene Zink-Eisen-Legierungen. Diese Legierungen sind im Regelfall von einer „Reinzink“-Schicht überzogen. Je nach Reaktionsgeschwindigkeit, Stahlzusammensetzung, Tauchzeit, Abkühlungsverlauf etc. kann es allerdings auch zum „Durchwachsen“ der Zink-Eisen-Legierungen bis an die Oberfläche kommen. Deshalb variiert das Aussehen der Oberfläche von hellglänzend bis matt dunkelgrau, wodurch kein Rückschluss auf die Zinkschichtdicke oder Korrosionsschutzqualität möglich ist. Des Weiteren bildet sich in feuchter Umgebung, vor allem auf neuen Zinkoberflächen, Zinkhydroxydcarbonat (sog. Weißrost). Dieser hat keinen Einfluss auf die Korrosionsschutzwirkung. Schnittflächen sind mit Kaltzinkfarbe zu schützen.

Nach DIN EN ISO 1461 beträgt die durchschnittliche Schichtdicke:

bei Stahl und nicht geschleuderten Teilen mindestens

- 45 µm für Materialdicken < 1,5 mm
- 55 µm für Materialdicken ≥ 1,5 mm bis ≤ 3 mm
- 70 µm für Materialdicken > 3 mm bis ≤ 6 mm

bei geschleuderten Teilen (inkl. Gussstücke) mindestens

- 45 µm für Materialdicken < 3 mm
- 55 µm für Materialdicken ≥ 3 mm

Im Wesentlichen entsprechen der DIN EN ISO 1461 in Großbritannien die BS EN ISO 1461 und in Frankreich die EN ISO 1461 USA NEN EN 1461. Alle Kabelbahntypen und mittlere bis schwere Tragsysteme sind in tauchfeuerverzinkter Ausführung lieferbar.

Die Produkte mit dieser Beschichtung sind gekennzeichnet durch **F**.

Edelstahl

Unter den Aspekten – hohe Korrosionsbeständigkeit, leicht zu reinigende Oberfläche, Recyclingfähigkeit und Brandverhalten – wird zunehmend der Werkstoff Edelstahl gewählt. Vor allem in der Chemie-, Papier-, Textil- und Lebensmittelindustrie, in Klärwerken, Raffinerien, Autotunnel und im Offshore-Bereich findet er vermehrt Verwendung. Verglichen mit verschiedenen Kunststoffen zeichnet sich Edelstahl durch hohe Festigkeit, Temperatur- und Feuerbeständigkeit sowie sein emissionsfreies Verhalten im Brandfall bzw. bei mechanischer Bearbeitung aus.

PohlCon bietet standardmäßig zwei Edelstahlausführungen für die Kabeltragsysteme an.

Der in der Regel verwendete Werkstoff Nr.: 1.4301 (V2A) hat die Kurzbezeichnung X5CrNi 18-10 nach EN 10088-2 und ist vom Deutschen Institut für Bautechnik (DIBt) in Berlin unter der allgemeinen bauaufsichtlichen Zulassung Z-30.3-6 zugelassen. Folgende Normen können hier zugeordnet:

- EN 10088-2 1.4301 X5CrNi 18-10
- AISI 304
- UNS S 30400
- BS 304 S31
- AFNOR Z7CN 18-09
- DIN 17441

Aus dem Werkstoff bietet PohlCon ein geschlossenes Edelstahlprogramm: Konsolhalter, Konsolen, Kabelrinnen, Kabelleitern, Steigetrassen, Profilschienen und Kabelschellen. Die Schraubmittel entsprechen der Stahlgruppe A2 (gemäß DIN ISO 3506). Die Produkte aus diesem Material sind gekennzeichnet mit **E**.

Das Edelstahlprogramm ist auf Wunsch auch aus dem Werkstoff Nr.: 1.4571/1.4404 (V4A) erhältlich, mit den Kurzbezeichnungen X6CrNiMoTi17-12-2 nach EN 10088-2 und ist ebenfalls vom Deutschen Institut für Bautechnik (DIBt) in Berlin zugelassen. Die Schraubmittel erfüllen die Anforderungen der Stahlgruppe A4 (gemäß DIN ISO 3506). Dieser Werkstoff kann in folgenden Normen gefunden werden:

- EN 10088-3 1.4404 X2CrNiMo 17-12-2
- AISI 316 L
- UN S 31603
- BS 316 S 11
- AFNOR Z3CND17-11-02/ Z3CND 17-12-02/
- DIN 17440 1.4404

Alternativ ist dieser Werkstoff auch als 1.4571 erhältlich. Dieser Stahltyp ist benannt mit **E4**.

Andere Werkstoffe der gleichen Korrosionsklasse sind auf Anfrage lieferbar. Für spezielle Anwendungsfälle (Leuchten- und Kabeltragkonstruktionen in Straßentunneln gemäß ZTV-ING) ist der hochlegierte Werkstoff Nr. 1.4529 in den entsprechenden Ausführungen ebenfalls erhältlich.

XC-Beschichtung für hochkorrosive Umgebungen

Das Duplexbeschichtungssystem XC ermöglicht einen zuverlässigen Schutz in hochkorrosiven Umgebungen. Erfolgreich geprüft auf die Korrosionskategorie C5 - M, bietet PohlCon mit XC den längsten Korrosionsschutz (Korrosionsschutzdauer bis zu 25 Jahre) für Kabeltragsysteme an.

XC besteht aus einer Verzinkung und einer einschichtigen Pulverbeschichtung, die gemeinsam eine sehr gute Haftfähigkeit am Bauteil aufweisen. Ab 150 µm Pulverbeschichtung und ab 55 µm Zinkschichtdicke kann XC eingesetzt werden, um eine besonders glatte, blasenfreie und gleichmäßige Oberfläche zu erhalten. Falls es doch zu Schäden gekommen ist, kann die XC-Beschichtung bei (größeren) Schäden ausgebessert werden.

Wir empfehlen die Verwendung von XC-Beschichtungen in Offshore-Bereichen mit einer hohen Salzbelastung, in Industriegebieten mit extremer Luftfeuchte sowie in aggressiven, subtropischen und tropischen Atmosphären.

Berechnungen zur richtigen Systemauswahl

Kabelauswahl

Die Auswahl richtet sich nach:

1. der Menge bzw. dem Volumen der Kabel, die eine Kabelbahn aufnehmen soll (**Fassungsvermögen bzw. Größe der Kabelbahn**)
2. dem Gewicht der Kabel, die eine Kabelbahn aufnehmen soll (**Typ der Kabelbahn**)
3. dem Abstand zwischen den Stützpunkten der Kabelbahn (**Tragfähigkeit der Kabelbahn**)

Fassungsvermögen/Nutzquerschnitt

Ist das Kabelvolumen (Kabeltypen, -größe, -anzahl) nicht bekannt, kann Tabelle 2 „Platzbedarf und Gewicht von Kabeln der Bauart NYY“ zu dessen Abschätzung dienen.

Für Kabel jeder Größe wird der Platzbedarf und die Gesamtsumme gebildet. Das Ergebnis ist die Mindest-Querschnittsfläche (A) der gesuchten Kabelbahn. Bei Bedarf ist zu empfehlen, dass mit einem Reservefaktor gearbeitet wird. In jedem Fall sind die Bestimmungen der VDE 0100 zur Belegung von Kabelbahnen zu beachten.

Die nutzbare Querschnittsfläche (A) jeder Kabelbahn ist in den Produkttabellen angegeben. Je nach Anwendungsfall werden auch mehrere Kabelbahnen parallel verlegt.

Kabelgewicht

Meist können die genauen Herstellerangaben der Kabel zu Rate gezogen werden. Entsprechende Listen oder Tabellen können in der Regel direkt dort angefordert werden, um die Kabelgewichte so genau wie möglich zu berechnen.

Ist das Gesamtgewicht der Kabel nicht bekannt, kann Tabelle 2 „Platzbedarf und Gewicht von Kabeln der Bauart NYY“ zu dessen Abschätzung herangezogen werden.

Für jede Kabelgröße wird das Kabelgewicht mit der Kabelanzahl multipliziert und die Gesamtsumme gebildet. Das Ergebnis ist die geschätzte Kabellast (Q).

Tragfähigkeit/Stützabstand

Alle Tragfähigkeitsangaben beziehen sich auf das jeweilige Produkt.

Die Tragfähigkeit des installierten Systems ist abhängig von der jeweiligen Bestückung und insbesondere von der Lasteinleitung in den Baukörper.

Unter Sicherheitsaspekten ist jedoch die maximal mögliche Kabellast entscheidend. Für weitere Berechnungsgrundlagen kann die DIN VDE 0639-1 als Nachschlagewerk dienen. Das Ergebnis der Streckenlast der jeweiligen Kabelart (Steuerungskabel Q_{SK} oder Leistungskabel Q_{LK}) ist für jede Kabelbahn in den Tabellen angegeben.

Stützabstand

Der empfohlene Regel-Stützabstand beträgt 1,5 m. Der tatsächlich mögliche Stützabstand kann jedoch, aufgrund vorgegebener Befestigungsmöglichkeiten (Stützen, Pfetten etc.), auch darüber liegen. Den Belastungsdiagrammen der Kabelbahnen ist zu entnehmen, welche maximale Last (Q_{max}) die Kabelbahn bei gegebenem Stützabstand tragen kann.

Tabelle 2: Platzbedarf und Gewicht von Kabeln nach Bauart NYY

Kabel NYY	Durchmesser mm	Platzbedarf je Kabel cm ² (ca.)	Kabelgewicht N/m (ca.)	Kabelanzahl
4 x 1,5	12,5	1,5	2,3	n
4 x 2,5	14,0	1,8	3,0	n
4 x 6	16,5	3,0	5,2	n
4 x 16	22,0	5,0	11,0	n
4 x 35	31,0	12,0	22,0	n
4 x 70	41,0	16,0	41,0	n

Umrechnung: 10 N entsprechen ca. 1 kg.

Beispiel 1

Ermittlung der maximal zulässigen Zusatzlast Q_{Zus} am Beispiel der G 50-40S bei einem Stützabstand StA von 1,5 m

Aus den Unterlagen zu den Produkten sind die Daten aus dem Belastungsdiagramm sowie der Tabelle 3 bekannt:

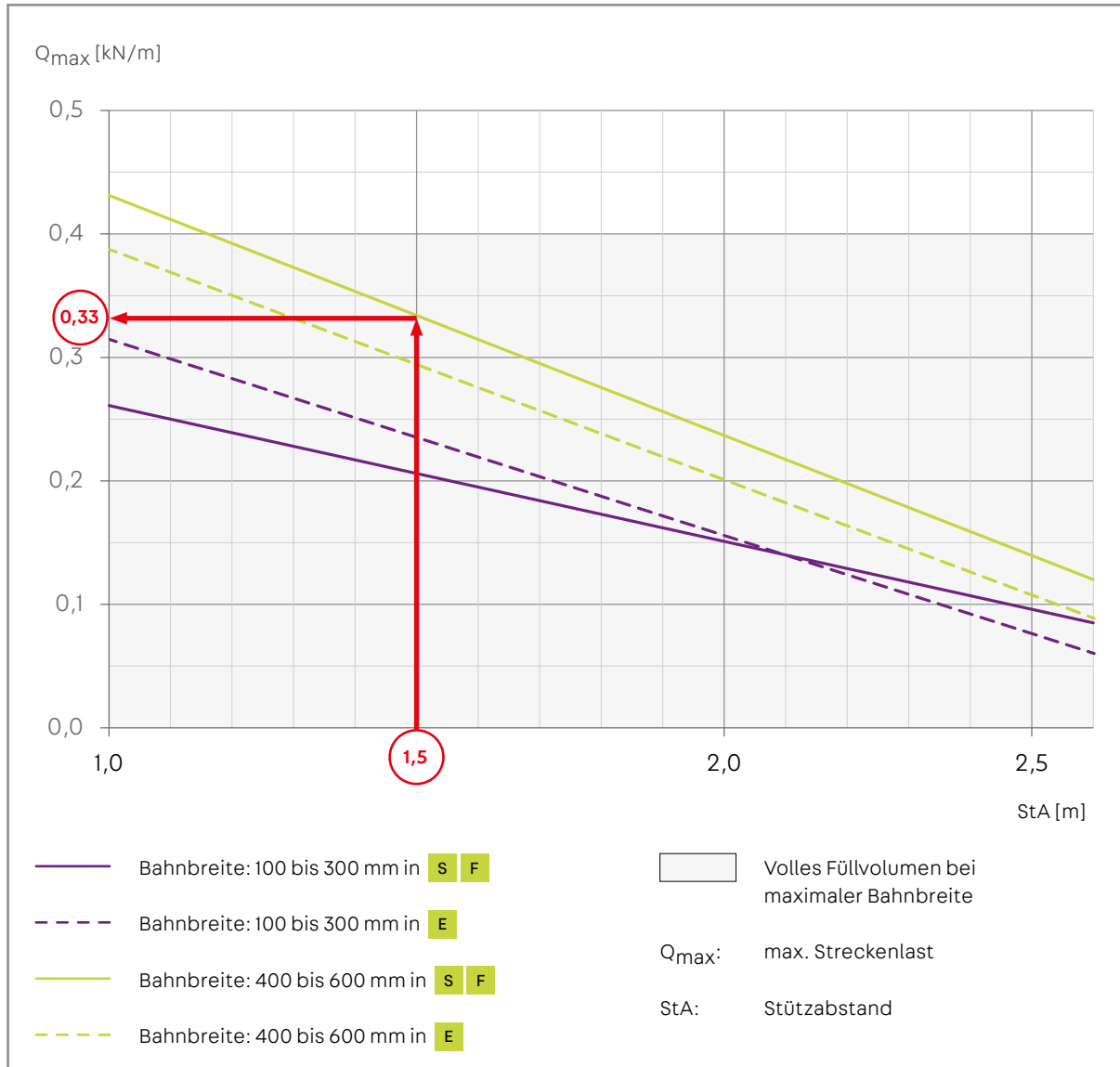


Abbildung 1: Belastungsdiagramm G 50 mit eingezeichnetem Stützabstand von 1,5 m

Tabelle 3: Daten der G50-40S aus der Produkttabelle (S.13)

Typ	B mm	A cm ²	Q_{SK} kN/m
G 50-40S	418	176	0,26

Aus dem Belastungsdiagramm ergibt sich bei $StA = 1,5$ m:

$Q_{max} = 0,334$ kN/m

Die gesuchte maximal zulässige Zusatzlast ist die Differenz zwischen maximaler Last und möglicher Kabellast:

$Q_{max} - Q_{SK} = Q_{Zus}$

$0,334$ kN/m - $0,25$ kN/m = $0,084$ kN/m



So ergibt sich bei einem $StA = 1,5$ m eine maximal zulässige Zusatzlast von $0,08$ kN/m.

Beispiel 2

Ermittlung des maximalen Stützabstandes StA am Beispiel der G 50-10F bei einer Zusatzlast von 0,1 kN/m.

Aus den jeweiligen produktspezifischen Daten sind die Werte aus dem Belastungsdiagramm sowie der Tabelle 4 bekannt:

Tabelle 4: Daten der G 50-10F aus der Produkttabelle der G 50

Typ	B mm	A cm ²	Q _{SK} kN/m
G 50-10F	116	45	0,07

Aus der Tabelle 4 ergibt sich für die Streckenlast des Steuerungskabels: **Q_{SK} = 0,07 kN/m**

Die maximale Last berechnet sich aus der umgestellten Gleichung aus Beispiel 1: **Q_{max} = Q_{Zus} + Q_{SK}**

$$0,17 \text{ kN/m} = 0,1 \text{ kN/m} + 0,07 \text{ kN/m}$$

Bei einer maximalen Traglast **Q_{max}** von 0,17 kN/m ergibt sich für den G50-10F ein maximaler Stützabstand von 1,7m (aus dem Belastungsdiagramm).

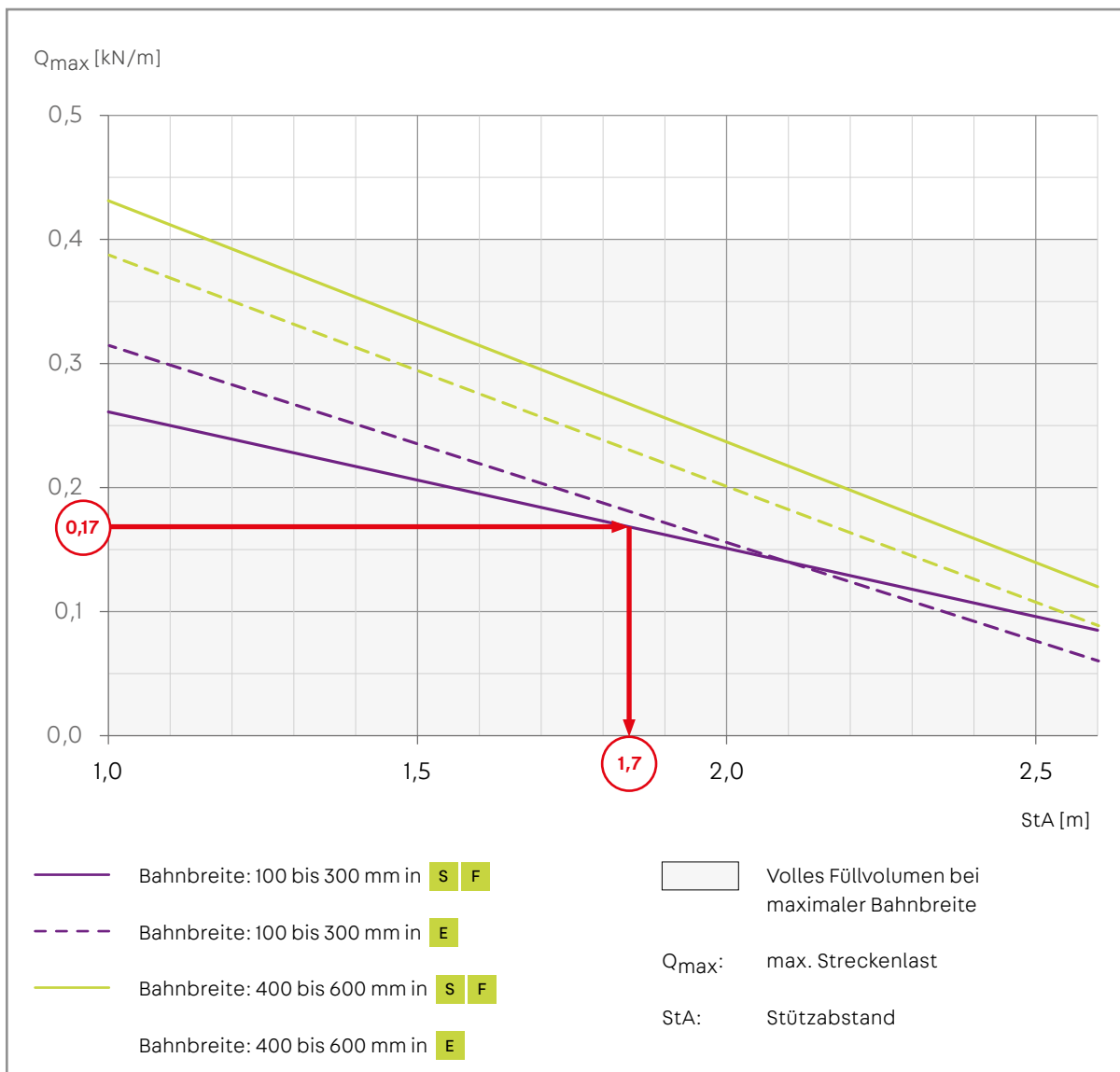


Abbildung 2: Belastungsdiagramm G 50 mit eingezeichneter maximaler Last **Q_{max}** zur Ermittlung des maximalen Stützabstandes **StA**

Alternative Kabelbahntypen

Mehr Last bei gleichem Stützabstand

Alternativ können auch bei einem festgelegten Stützabstand andere Kabeltragsysteme zur Anwendung kommen. Hierbei können alternative Systeme eingesetzt werden, die aufgrund ihrer Steifigkeit größere Lasten übertragen können.

Die Tragfähigkeiten sind entsprechend dem jeweiligen Kabeltragsystemen mit den zulässigen Stützabständen zu beachten!

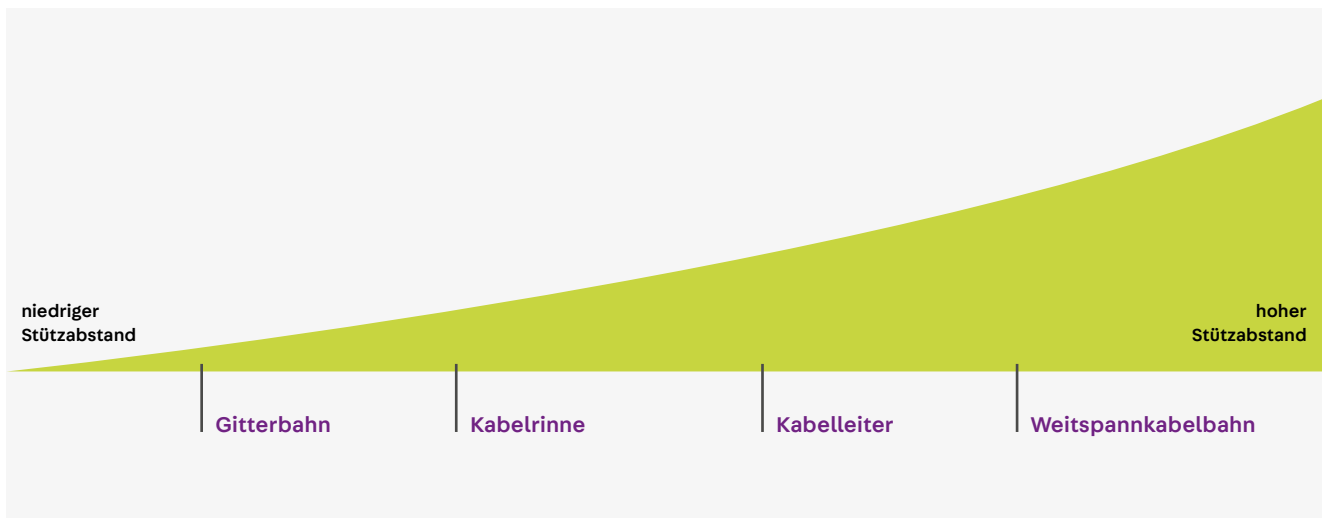


Abbildung 3: Alternative Kabeltragsysteme in Abhängigkeit der realisierbaren Stützabstände

Die richtige Tragkonstruktionsauswahl

In der Regel bestehen Tragkonstruktionen zur Kabelbahnführung an Decken aus Stielkonsole und Deckenstiel. Für die Wandbefestigung von Kabelbahnen werden Wandkonsolen, Profilschienen sowie Stielkonsolen genutzt. Um ausreichend tragfähige Systeme auswählen zu können ist zunächst die Last jeder Kabelbahn am Stützpunkt zu berechnen.



Detaillierte Informationen erhalten Sie online über den Expertenchat auf www.pohlcon.com oder im Gespräch mit den Beratungsingenieuren von PohlCon.



Die Belastungsdiagramme beinhalten bereits ein Sicherheitskonzept, da die Tragfähigkeiten, welche nach der Prüfnorm DIN 61537 ermittelt wurden, mit entsprechenden Sicherheitsfaktoren beaufschlagt werden. Sollten die ermittelten Traglasten oder die Stützabstände für die Dimensionierung der Kabeltragsysteme nicht ausreichen, dann ist eine nächst höhere Ausführung mit höheren Traglasten zu wählen oder die Stützabstände sind zu verkürzen.

Wissenswertes

Lasteinleitung in den Baukörper

Alle Tragfähigkeitsangaben beziehen sich auf das jeweilige Produkt. Die Tragfähigkeit des installierten Systems ist abhängig von den jeweiligen Abmessungen und Materialien und insbesondere von der Lasteinleitung in dem Baukörper. Beim Kabelziehen können erhebliche Zusatzlasten auftreten. Es ist darauf zu achten, dass diese Zusatzlasten nicht dauerhaft in das Kabeltragsystem eingeleitet werden.

Untergrund

Auf die Befestigung der Tragkonstruktionen haben sowohl Untergrundbeschaffenheit als auch Art der Wand bzw. Decke großen Einfluss. Um verdeckte, verputzte oder farbige Untergründe besser einschätzen zu können, sind Probebohrungen hilfreich.

So können die Kabelbahnen mit passenden Tragkonstruktionen an Holz, Mörtel, Sandstein, Kalkstein, Beton, Vollsteine, Lochsteine, Porenbeton, Wandbauplatten, Gipskarton, Gipsfaser- sowie Dämmstoffplatten angebracht werden. Mit besonderem Hinblick sind dabei die Dübel zu wählen, da sie die Traglasten in den Untergrund weiterleiten.

Zulässige Dübellast F_{ZUL}

Die vektorielle Überlagerung von verschiedenen am Befestigungspunkt wirksamen Kraftkomponenten (z. B. Scherkraft und senkrechte Auszugskraft) ergibt die Dübelbelastung, die kleiner/gleich der in der Zulassung angegebenen zulässigen Dübellast sein muss. In der Regel gilt dies für alle Schrägzugrichtungen. Die zulässige Dübellast ist vom Verankerungsgrund (Betongüteklasse, Mauerwerk-Steintyp etc.) sowie von dessen Spannungsbeanspruchung abhängig:

- gerissene Beton-Zugzone
- nachgewiesene Beton-Druckzone (z. B. Betonwand, -stütze, die obere Betonbinder-Hälfte).

In Zweifelsfällen ist der zuständige Baustatiker zu befragen.

Abminderung

Die zulässige Dübellast F_{ZUL} muss abgemindert werden,

- wenn mehrere Dübel einen geringeren Abstand zueinander aufweisen als das Maß a des Achsabstand.
- wenn der Dübelabstand zu einer Baukörperkante bzw. -ecke das Maß a_r des Randabstands unterschreitet.

Generell ist bei der Planung von Kabeltragsystemen zu berücksichtigen, dass das Füllvolumen die Tragfähigkeit der Kabelbahnen überschreiten kann. Es sind ausreichend Reserven zu berücksichtigen und gegebenenfalls mehrlagig zu planen.



Detaillierte Informationen erhalten Sie online über den Expertenchat auf www.pohlcon.com oder im Gespräch mit den Beratungsingenieuren von PohlCon.

Prüfungen nach DIN EN 61537

Kabelträgersysteme

Die DIN EN 61537 bestimmt u. a. das Prüfverfahren, nach welchem die mechanischen Eigenschaften der Kabeltrag-elemente zu prüfen sind.

Geprüft werden:

1. Kabelbahnen inkl. Verbinder mit entsprechendem Aufbau

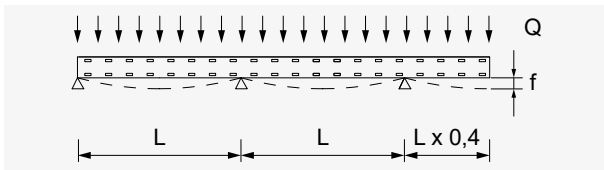


Abbildung 4: Belastungsdarstellung bei der Prüfung einer Kabelbahn
Q: Streckenlast | L: Stützabstand

2. Konsolen als Einzelbauteil, also ohne die aussteifende Wirkung montierter Kabelbahnen. Die Tragfähigkeitsangaben beruhen auf den gemessenen Belastungen bei noch zulässiger Verformung (f_{ZUL}) der Kabeltragelemente in der jeweiligen Standardausführung (z.B. sendzimir-/tauchfeuerverzinkt).

Sicherheit

Die geprüften Konstruktionen müssen eine Sicherheit vom Faktor 1,7 beinhalten, da dies dem geforderten Sicherheitskonzept gemäß Prüfnorm entspricht. Der dann mögliche Versagensfall ist nicht gleichbedeutend mit dem Bruch der jeweiligen Konstruktion, sondern ist so stark verformt, dass kein weiterer Belastungszuwachs registrierbar ist. Deshalb sind Kabeltragsysteme aus Metall, die durch ihr materialbedingtes elastisch-plastisches Verformungsvermögen den Kunststoffsystemen mit sprödem Bruchverhalten vorzuziehen.

Generell ist bei der Planung von Kabeltragsystemen zu bedenken, dass das Füllvolumen der Kabelbahnen die Tragfähigkeit der Kabelbahn überschreiten kann. Deshalb sind ausreichend Reserven zu planen und gegebenenfalls mehrlagig zu planen.

Kabelbahnen

Die Kabelbahnen werden auf einem speziell entwickelten Teststand geprüft. Dieser stellt sicher, dass die unter Belastung elastisch biegenden Bauteile noch gleichflächig belastet werden.

$$f_{ZUL} \text{ (in Längsrichtung)} = 0,01 \times \text{Stützabstand } StA$$

$$f_{ZUL} \text{ (in Querrichtung)} = 0,05 \times \text{Breite der Kabelbahn } B$$

Ausleger/Konsolen

Die Auslegerspitzen dürfen sich unter senkrechter Belastung absenken, um:

$$f_{ZUL} = 0,05 \times \text{Auslegerlänge } (\leq 30 \text{ mm})$$

Stiele (Konsolhalter)

Es gibt unterschiedliche Prüfungen für die Stiele. Folgende Punkte werden bei der Prüfung der Stiele beachtet:

- Biegung durch seitliche Krafteinwirkung; die zulässige Auslenkung beträgt hierbei $f_{ZUL} = 0,05 \times \text{Stiellänge}$
- Krafteinleitung in Verbindung mit Auslegern
- Ziehen mit einer zentrischen Last

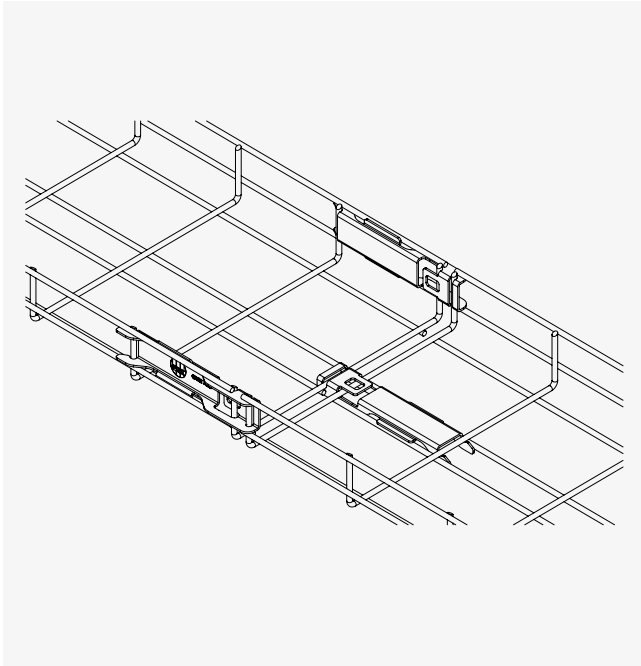
Potentialausgleich

Der Potentialausgleich erfolgt zwischen elektrisch leitfähigen Komponenten mit unterschiedlichen elektrischen Potentialen. Dies ist in erster Linie notwendig für den Schutz gegen Stromschlag und schützt zugleich die elektrischen Betriebsmittel bei Überspannung. Mittlerweile hat die Wirkung des Potentialausgleichs immer mehr Bedeutung im Bereich elektromagnetischer Verträglichkeit (EMV) gewonnen. In stromdurchflossenen Leitern entstehen Magnetfelder, die sich bedingt durch die Vielzahl an Leitungsanlagen in Gebäuden negativ auf die elektromagnetische Verträglichkeit auswirken können. Für eine EMV-gerechte Elektroinstallation sind geringe Potentialunterschiede von hoher Wichtigkeit.

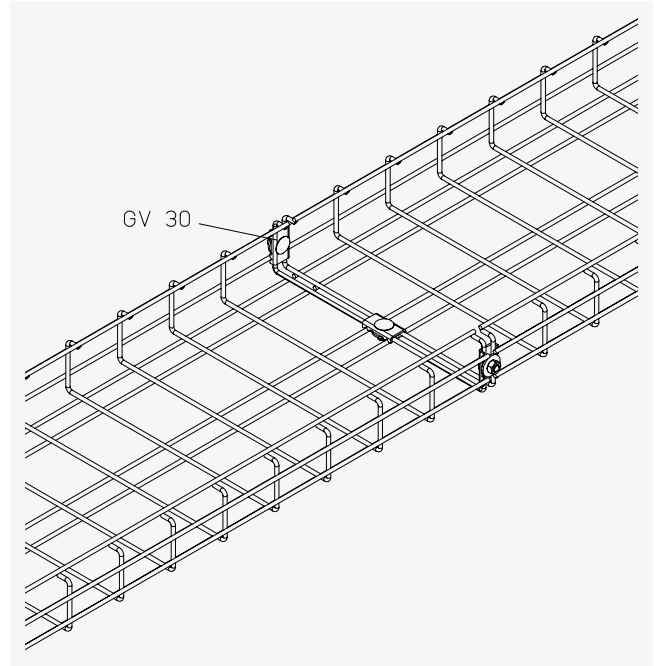
Der Potentialausgleich für die mit Schraubenverbindungen montierten Kabeltragsysteme von PUK ist gemäß DIN EN 61537 nachgewiesen. Ansonsten ist der Potentialausgleich durch weitere mechanische Mittel zu gewährleisten.

Anwendungsbeispiele

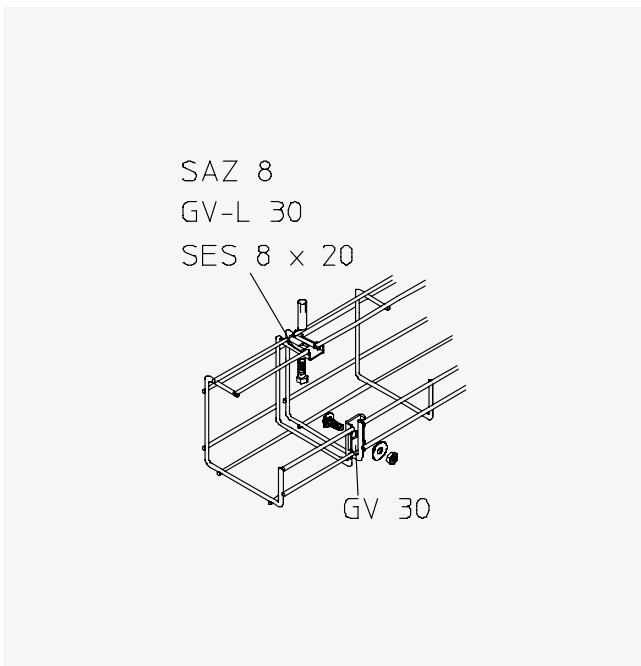
Verbindermontage



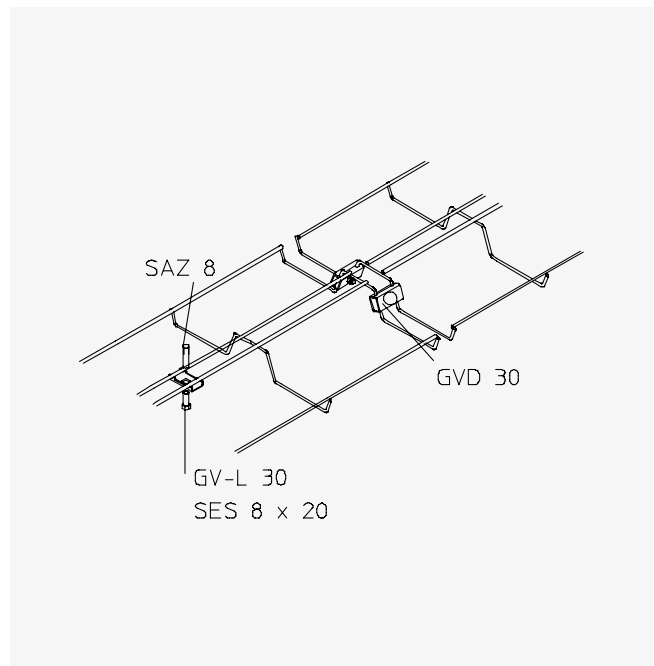
Verbindung einer U-förmigen Gitterbahn, hergestellt mit dem Gitterbahnrastverbinder GVR.



Verbindung einer C-förmigen Gitterbahn, hergestellt mit dem Gitterbahnverbinderset GV 30.

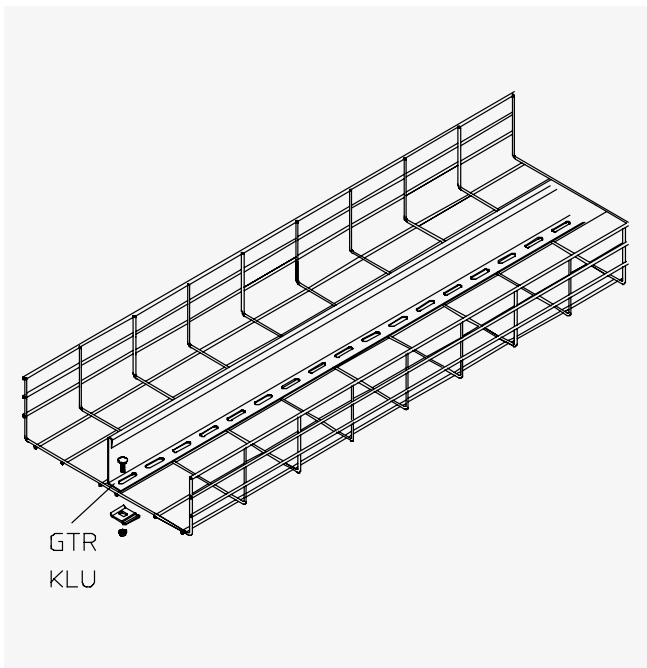


Verbindung einer G-förmigen Gitterbahn, hergestellt mit dem Gitterbahnverbinderset GV 30.



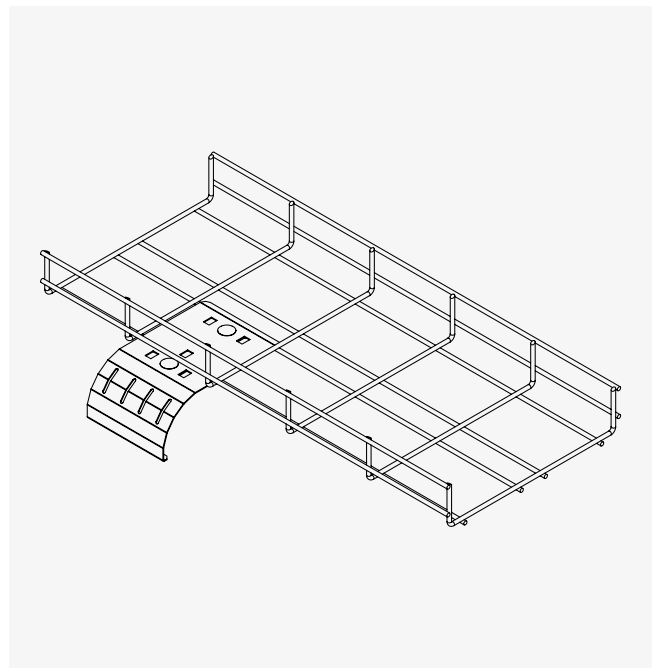
Verbindung einer W-förmigen Gitterbahn, hergestellt mit dem Gitterbahnverbinderset GVD 30.

Trennstegmontage



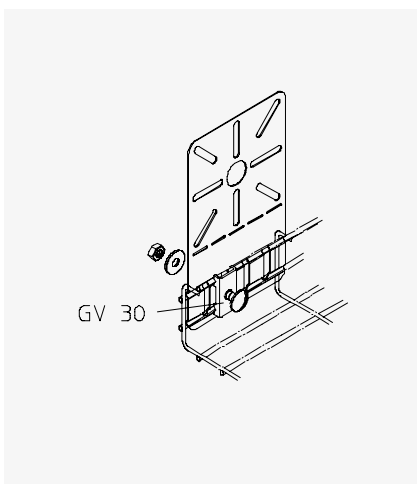
Montage des Trennstegs GTR an einer U-förmigen Gitterbahn, hergestellt mit dem Klemmbefestigungsset KLU.

Abgangsblechmontage

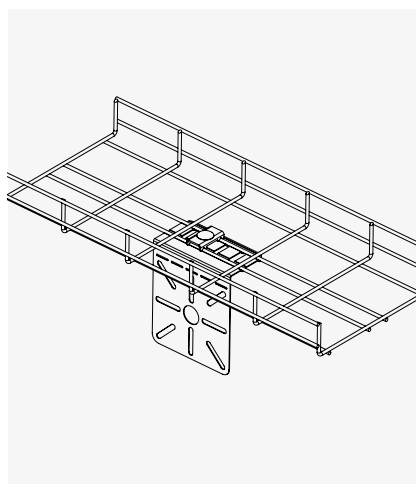


Montage des Abgangsblechs GKAB an einer U-förmigen Gitterbahn.

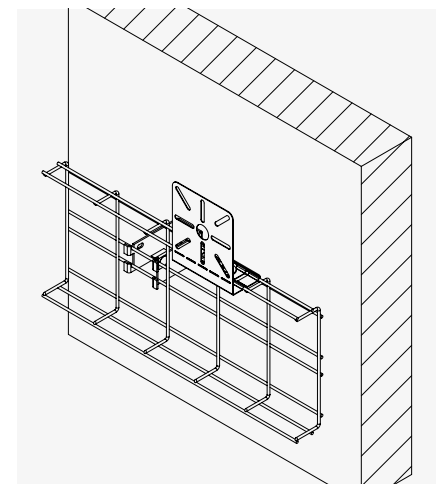
Montageplattenmontage



Montage der Montageplatte MP-G zur Befestigung von Abzweigkästen an einer U-förmigen Gitterbahn, hergestellt mit dem Gitterbahnverbinderset GV 30.

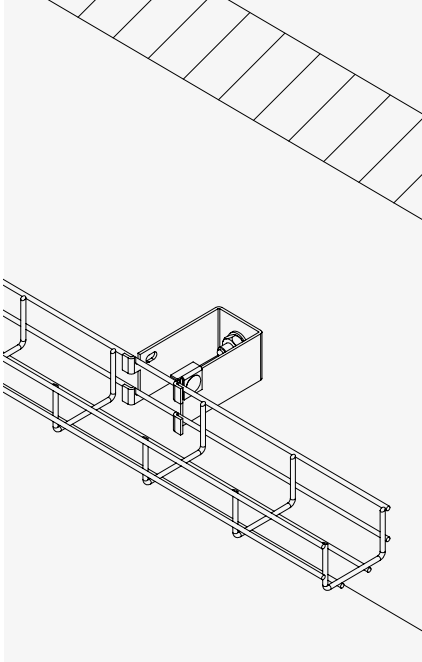


Montage der Montageplatte MP-G 90° zur Befestigung von Abzweigkästen an einer U-förmigen Gitterbahn, hergestellt mit dem Gitterbahnverbinderset GV 30.

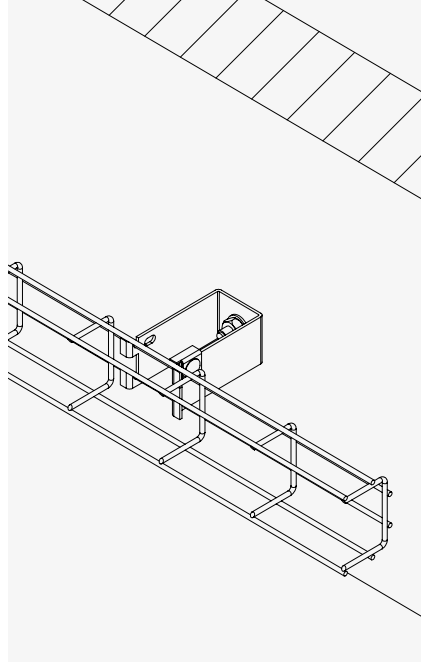


Montage der Montageplatte MP-G 90° zur Befestigung von Abzweigkästen an einer vertikal ausgerichteten U-förmigen Gitterbahn, hergestellt mit dem Gitterbahnverbinderset GV 30.

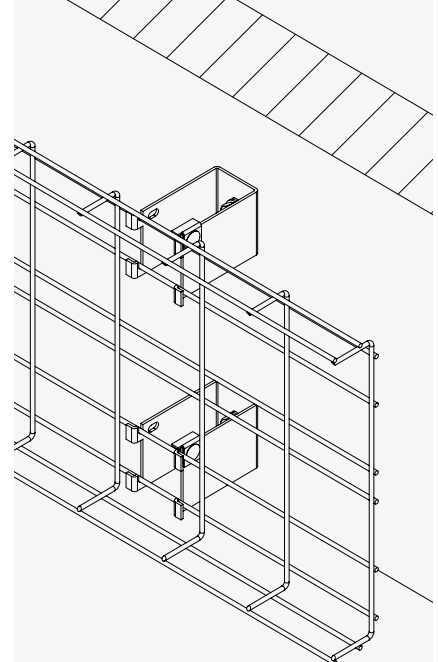
Wandmontage



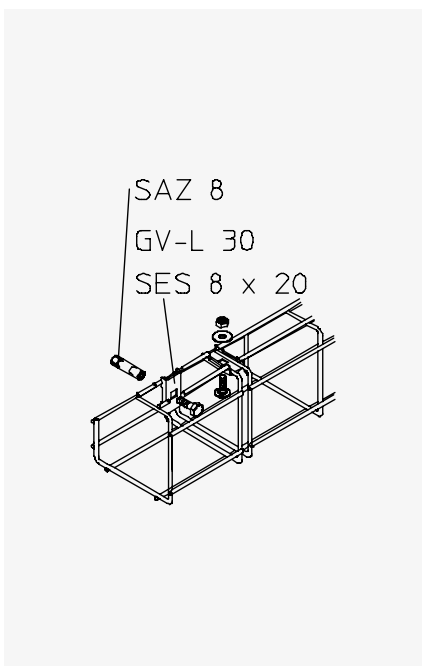
Wandmontage einer horizontal ausgerichteten U-förmigen Gitterbahn, hergestellt mit dem Distanzbügel für Gitterbahn rastermaß 30 mm GBH 30.



Horizontale Wandmontage einer vertikal ausgerichteten U-förmigen Gitterbahn, hergestellt mit dem Distanzbügel für Gitterbahn rastermaß 30 mm GBH 30.

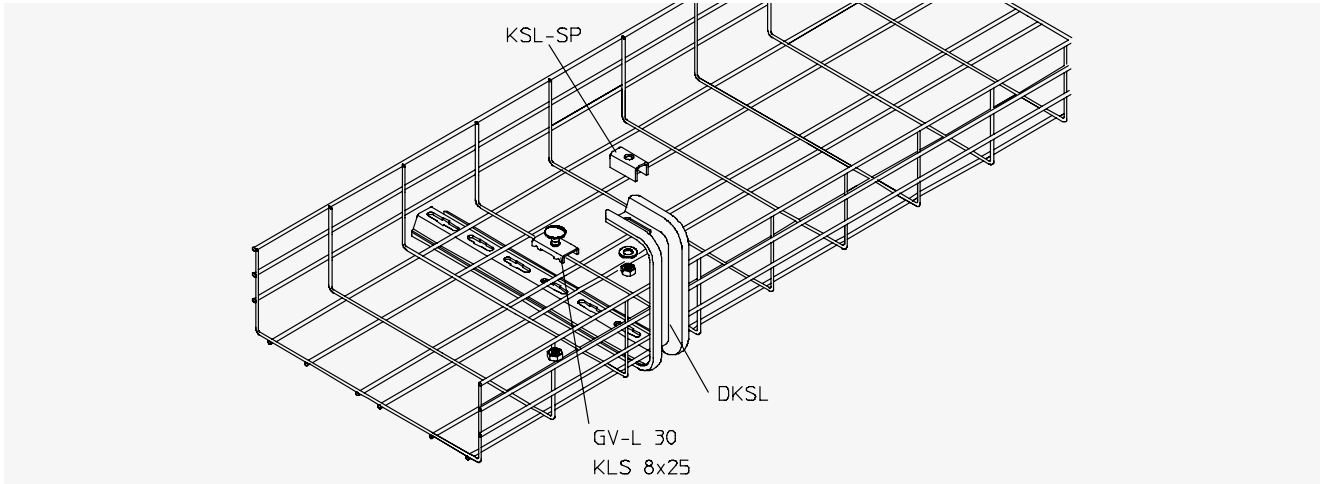


Horizontale Wandmontage einer vertikal ausgerichteten U-förmigen Gitterbahn, hergestellt mit dem Distanzbügel für Gitterbahn rastermaß 50 mm GBH 50.

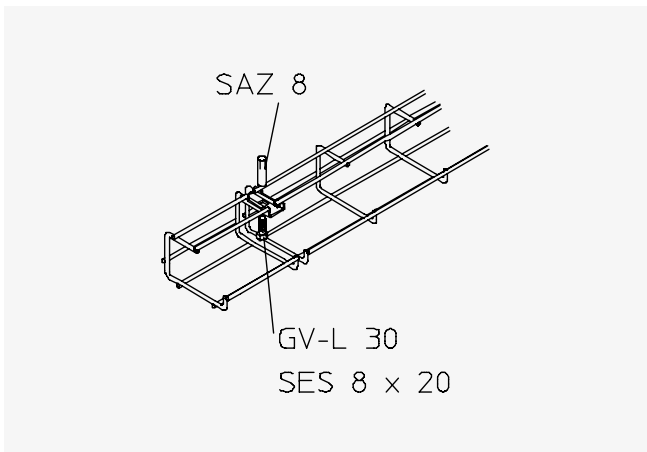


Wandmontage einer G-förmigen Gitterbahn, hergestellt mit dem Gitterbahnverbinderset GV-L 30.

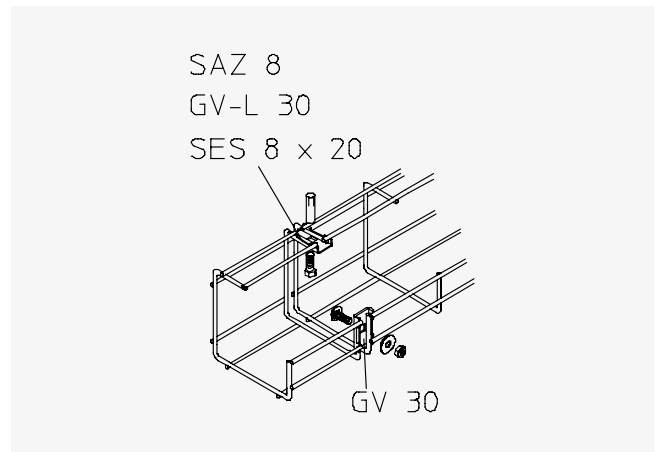
Deckenmontage



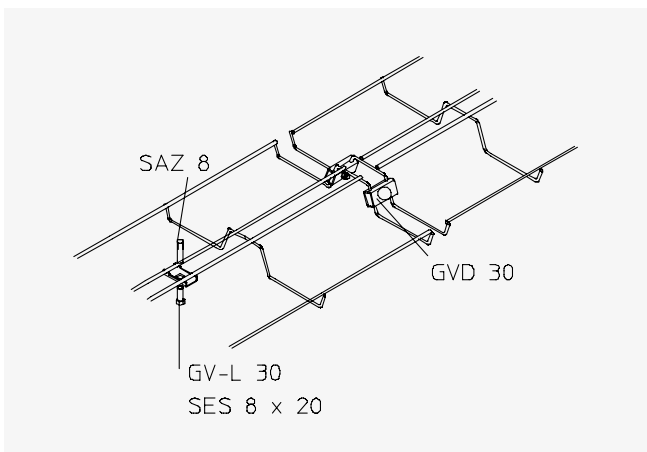
Deckenmontage einer U-förmigen Gitterbahn, hergestellt mit dem leichten Deckenbügel DKSL und dem Gitterbahnverbinder GV-L 30.



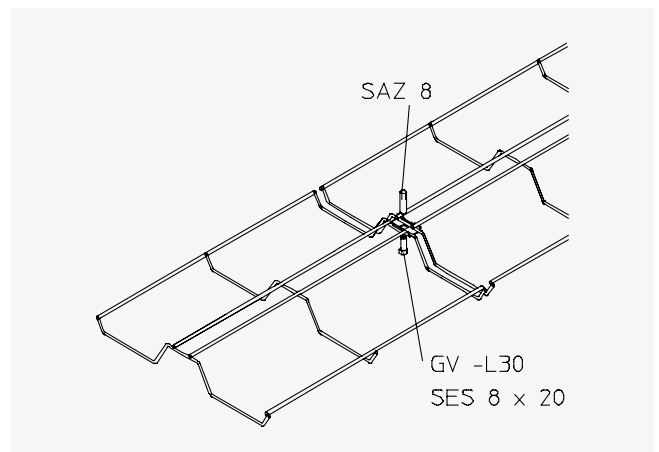
Deckenmontage einer G-förmigen Gitterbahn, hergestellt mit dem Gitterbahnverbinderset GV-L 30.



Deckenmontage einer G-förmigen Gitterbahn, hergestellt mit dem Gitterbahnverbinderset GV-L 30.

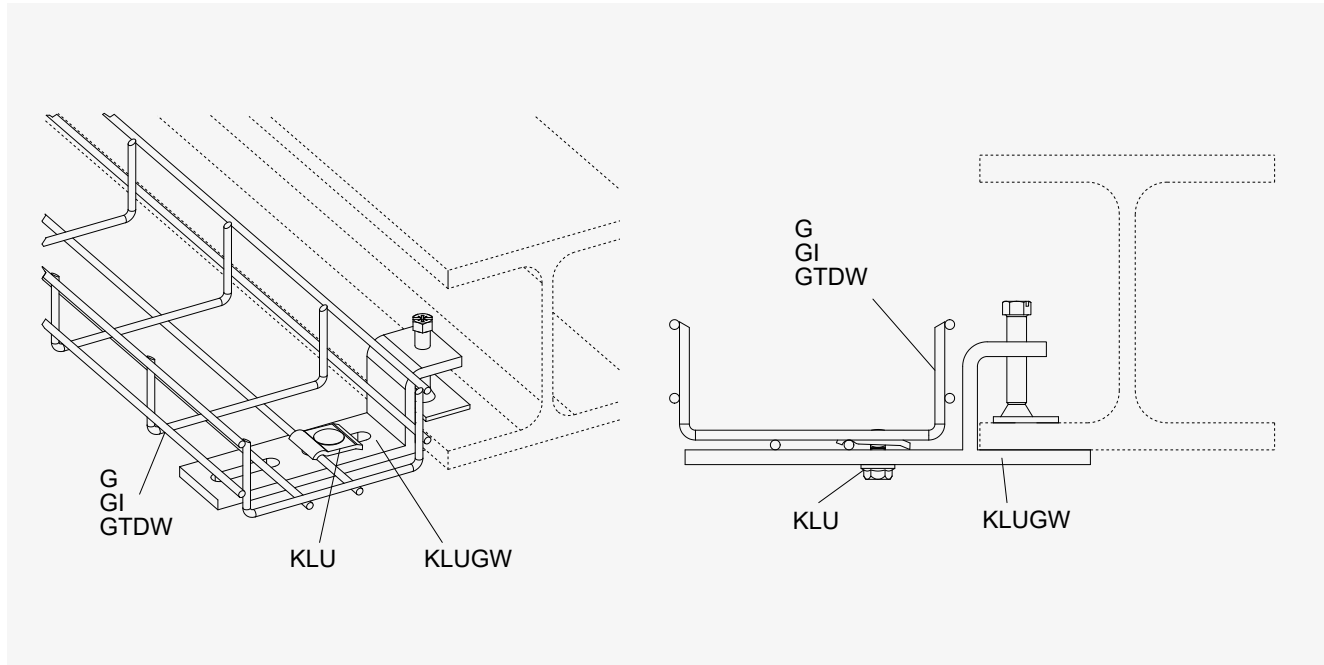


Deckenmontage einer W-förmigen Gitterbahn, hergestellt mit dem Gitterbahnverbinderset GV-L 30.

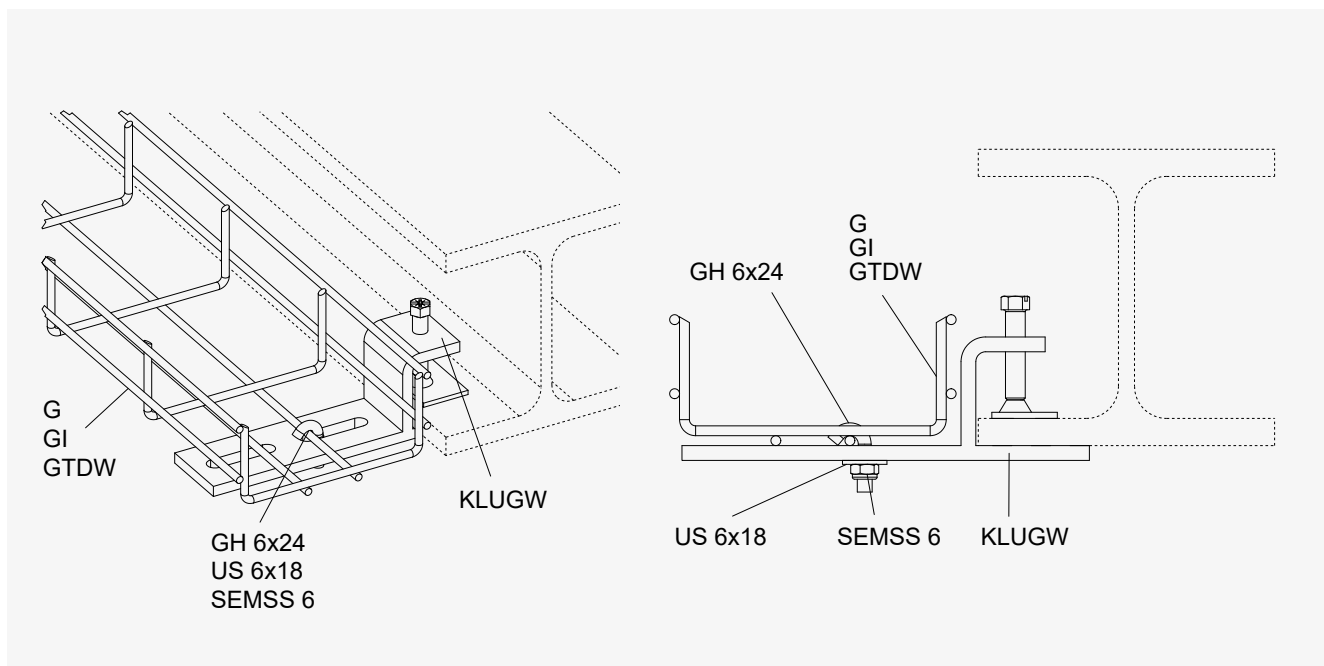


Deckenmontage einer W-förmigen Gitterbahn, hergestellt mit dem Gitterbahnverbinderset GV-L 30.

Stahlträgermontage

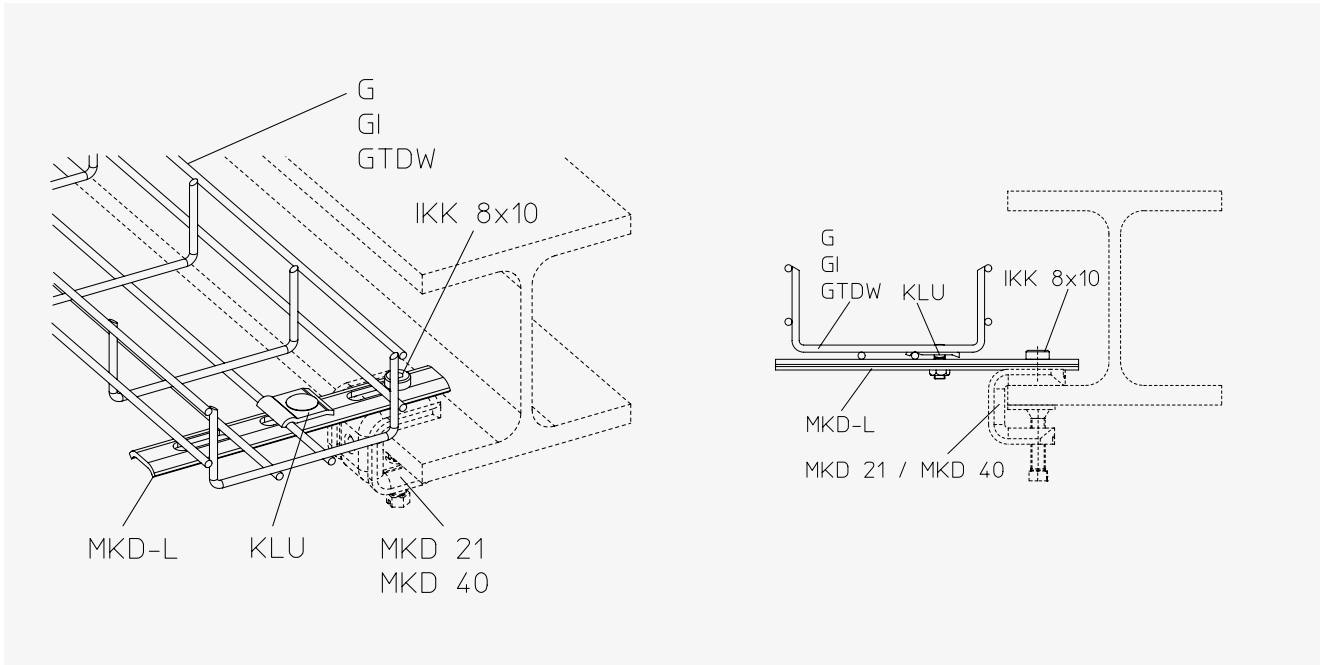


Montage einer horizontal ausgerichteten U-förmigen Gitterbahn an einem Stahlträger mit dem Befestigungsklemmsset KLUGW und dem Klemmbefestigungsset KLU.

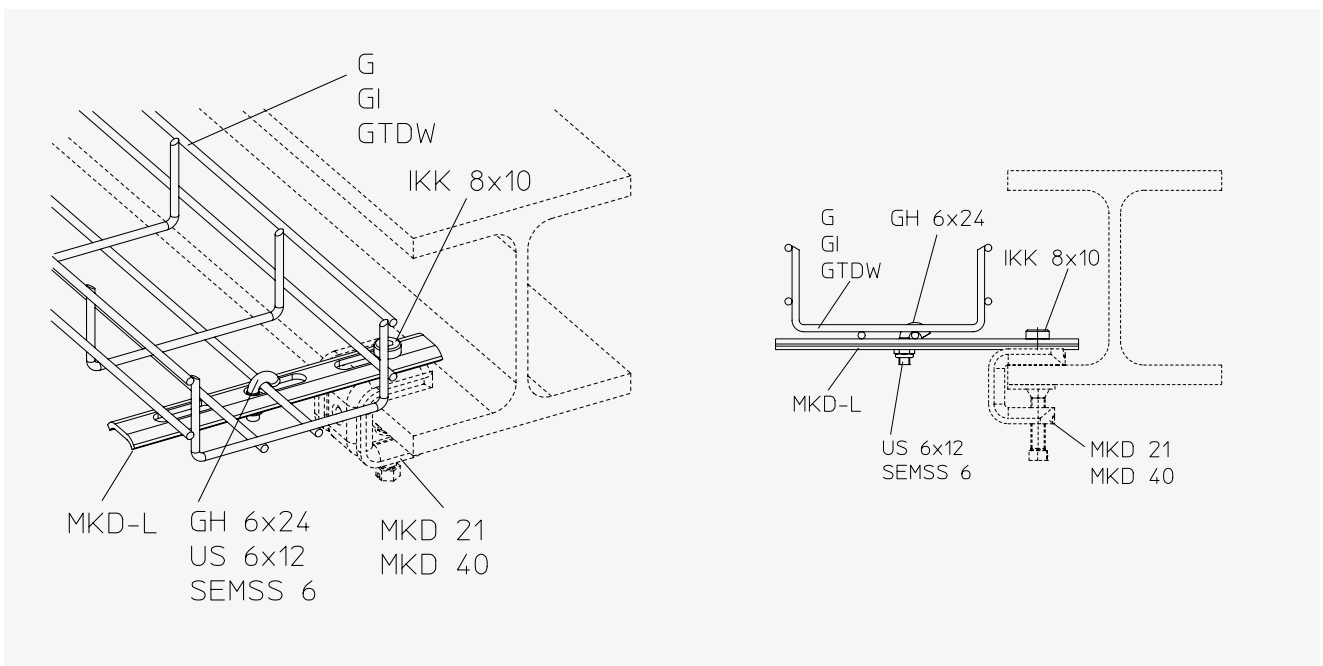


Montage einer horizontal ausgerichteten U-förmigen Gitterbahn an einem Stahlträger mit dem Befestigungsklemmsset KLUGW und einem Schraubset bestehend aus dem Befestigungshaken GH, einer genormten Unterlegscheibe US DIN 125 und einer genormten selbstsichernden Sechskantmutter SEMSS DIN 985.

Stahlträgermontage

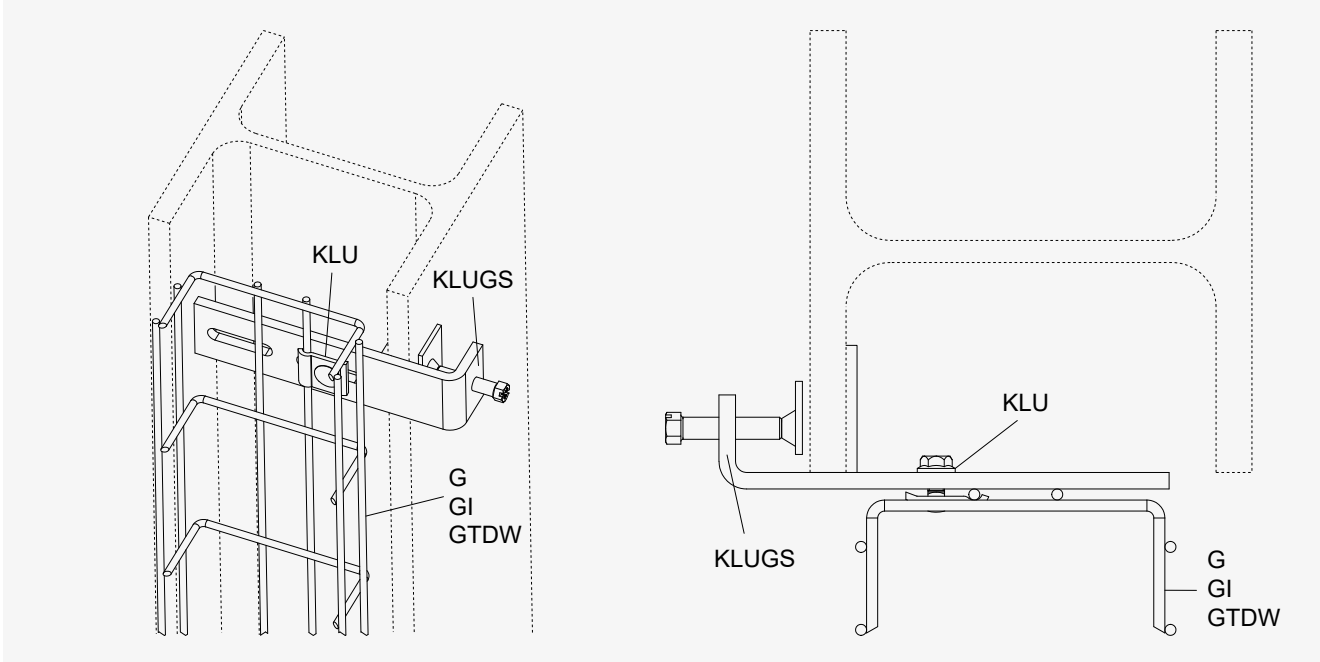


Montage einer horizontal ausgerichteten U-förmigen Gitterbahn an einem Stahlträger mittels einer Lasche MKD-L und Montageklemme MKD verbunden durch eine Innensechskantschraube genormt nach DIN 7984 (IKK) und dem Klemmbefestigungsset KLU.

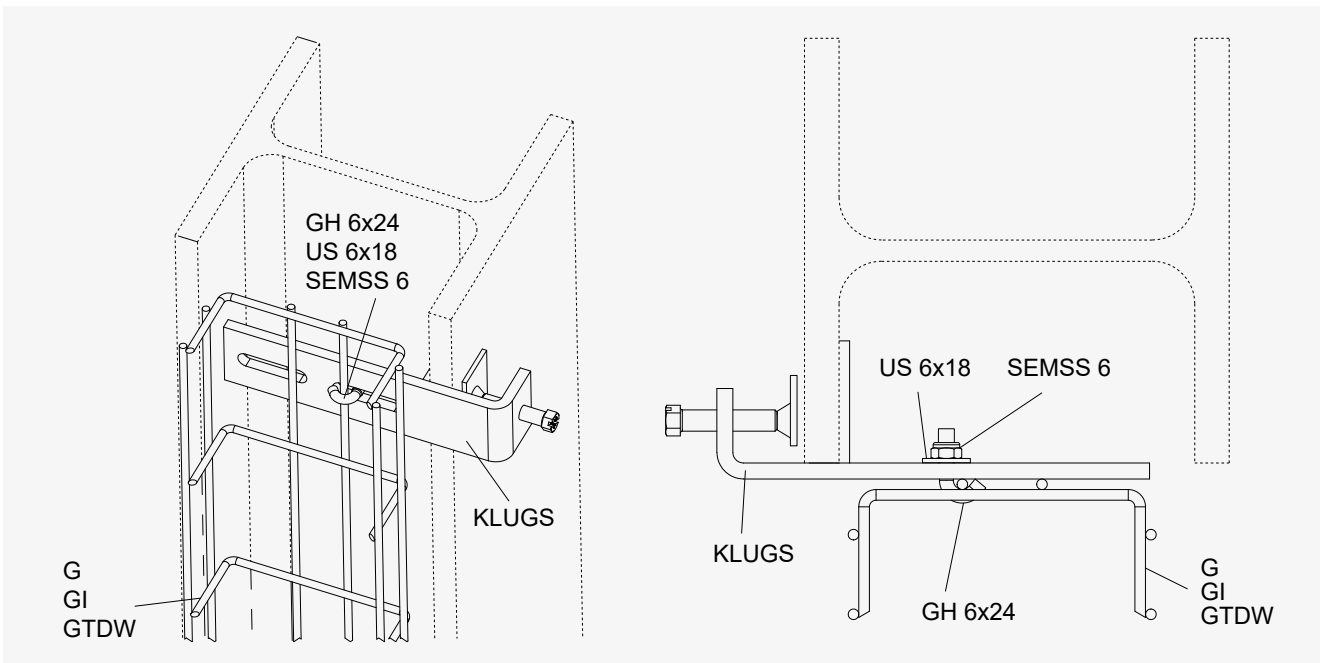


Montage einer horizontal ausgerichteten U-förmigen Gitterbahn an einem Stahlträger mittels einer Lasche MKD-L und Montageklemme MKD verbunden durch eine Innensechskantschraube genormt nach DIN 7984 (IKK) und einem Schraubset bestehend aus dem Befestigungshaken GH, einer Unterlegscheibe genormt nach DIN 125 US (DIN 125) und einer selbstsichernden Sechskantmutter genormt nach DIN 985 (SEMSS DIN 985).

Stahlträgermontage

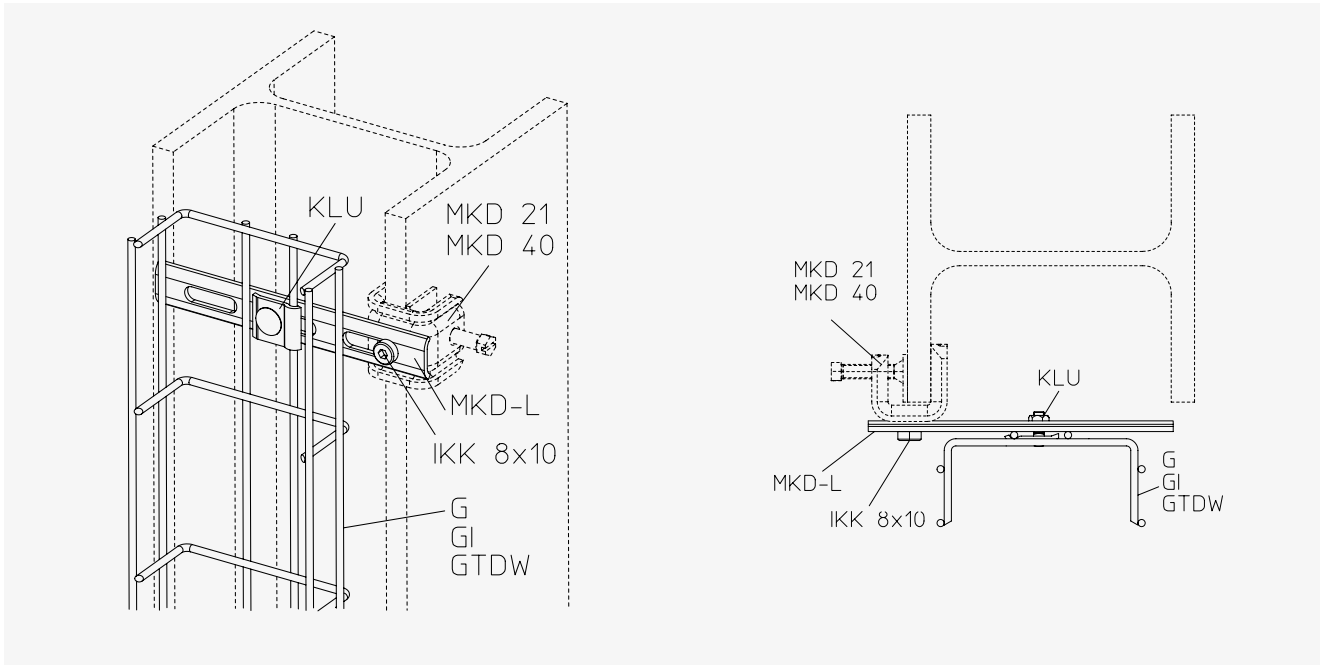


Montage einer vertikal ausgerichteten U-förmigen Gitterbahn an einem Stahlträger mit dem Befestigungsklemmset KLUGS und dem Klemmbefestigungsset KLU.

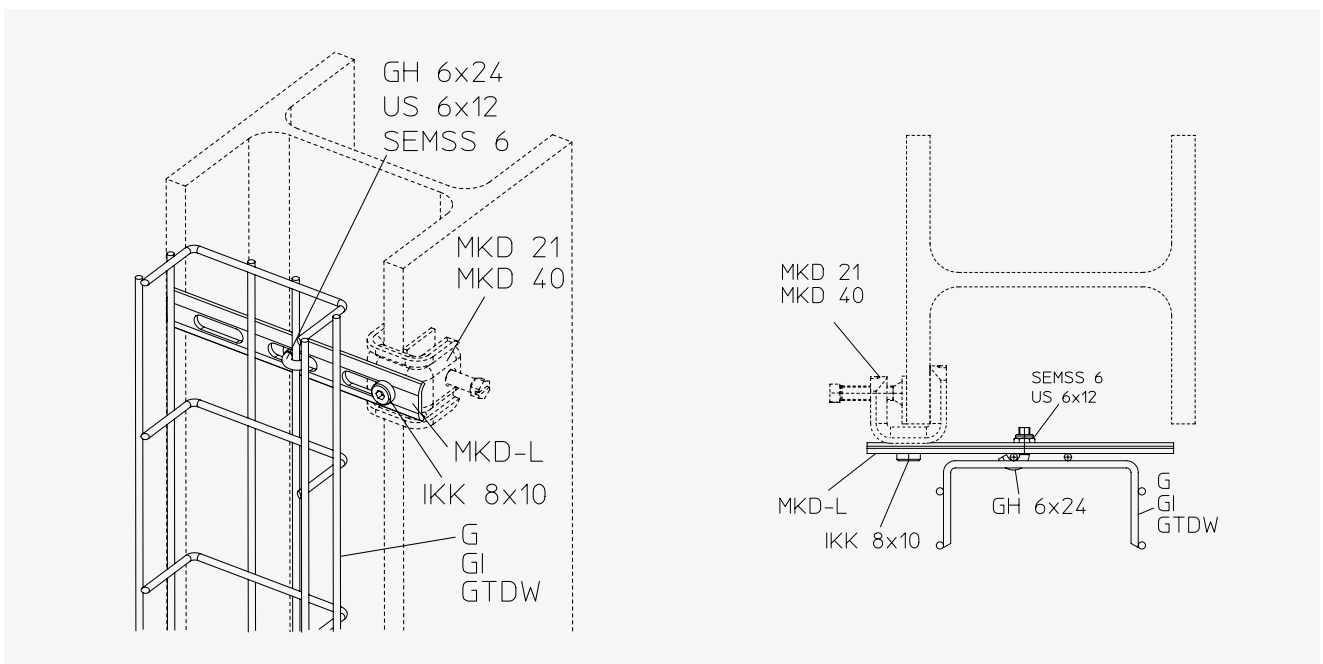


Montage einer vertikal ausgerichteten U-förmigen Gitterbahn an einem Stahlträger mit dem Befestigungsklemmset KLUGS und einem Schraubset bestehend aus dem Befestigungshaken GH, einer Unterlegscheibe genormt nach DIN 125 und einer selbstsichernden Sechskantmutter genormt nach DIN 985.

Stahlträgermontage

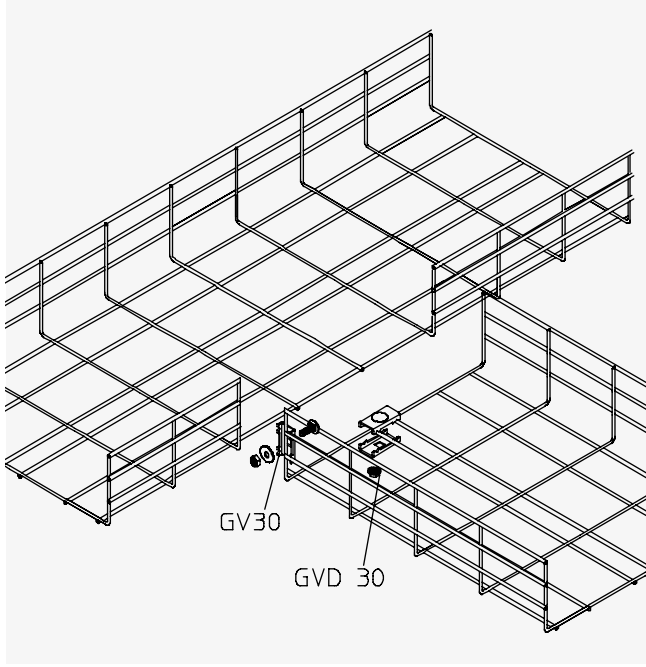


Montage einer vertikal ausgerichteten U-förmigen Gitterbahn an einem Stahlträger mittels einer Lasche MKD-L und Montageklemme MKD verbunden durch eine Innensechskantschraube genormt nach DIN 7984 (IKK) und dem Klemmbefestigungsset KLU.

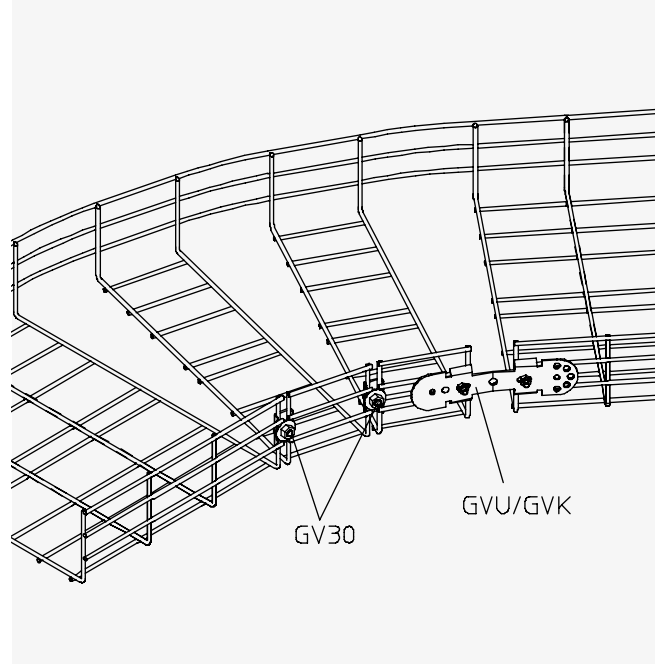


Montage einer vertikal ausgerichteten U-förmigen Gitterbahn an einem Stahlträger mittels einer Lasche MKD-L und Montageklemme MKD verbunden durch eine Innensechskantschraube genormt nach DIN 7984 (IKK) und einem Schraubset bestehend aus dem Befestigungshaken GH, einer Unterlegscheibe genormt nach DIN 125 US (DIN 125) und einer selbstsichernden Sechskantmutter genormt nach DIN 985 (SEMSS DIN 985).

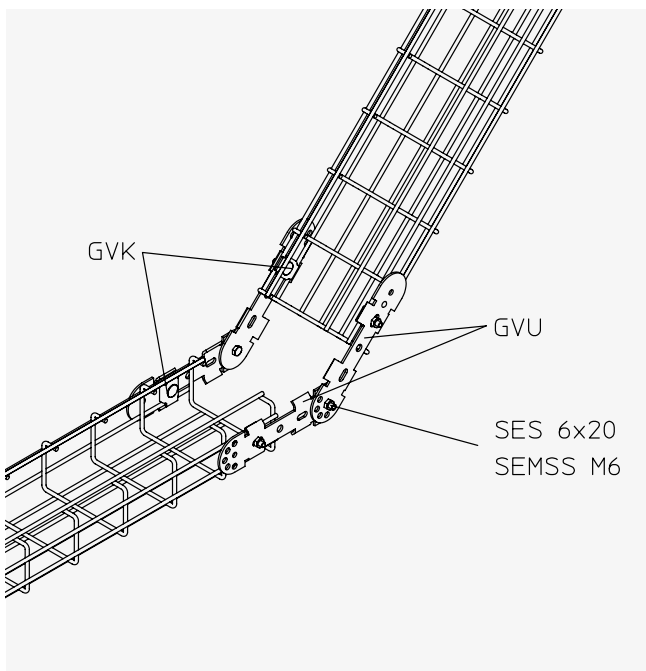
Formteilherstellung



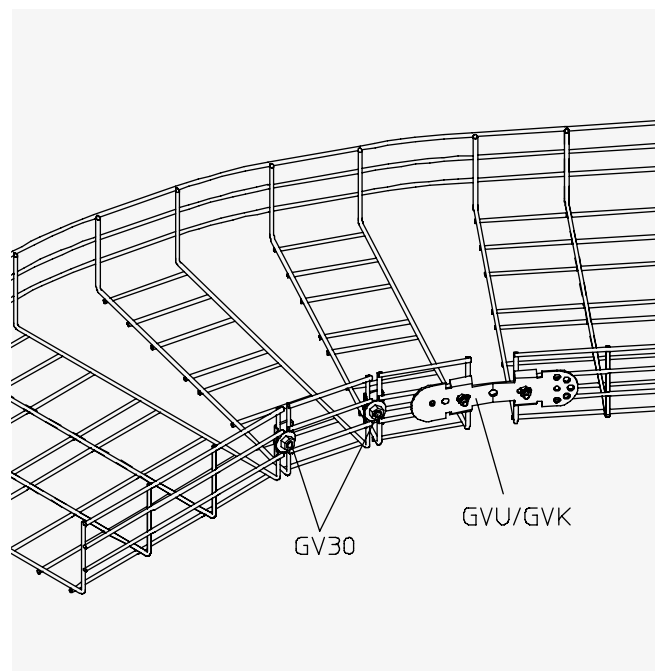
Herstellung eines Gitterbahnabzweigs an einer U-förmigen Gitterbahn mit dem Gitterbahnverbinderset GVD 30 und dem Gitterbahnverbinderset GV 30.



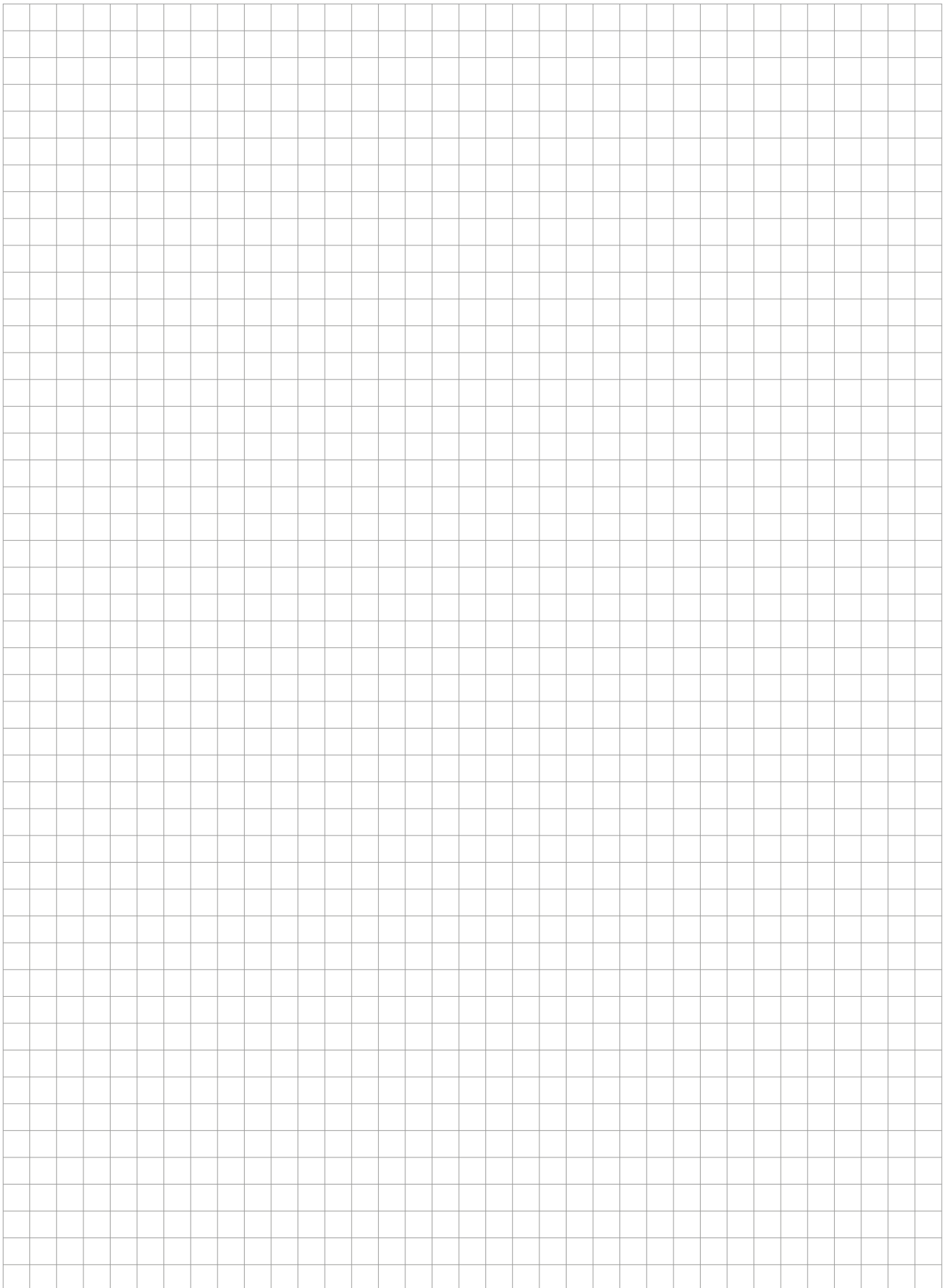
Herstellung eines Gitterbahnbogens an einer U-förmigen Gitterbahn mit dem Gitterbahnverbinderset GV 30, dem Gitterbahnverbinder GUV und dem Gitterbahnverbinderklemmstück GVK.



Herstellung einer vertikalen Richtungsänderung an einer U-förmigen Gitterbahn mit dem Gitterbahnverbinder GUV und dem Gitterbahnverbinderklemmstück GVK.



Herstellung eines Gitterbahnbogens an einer U-förmigen Gitterbahn mit dem Gitterbahnverbinderset GV 30, dem Gitterbahnverbinder GUV und dem Gitterbahnverbinderklemmstück GVK.



Unser Synergie-Konzept für Sie

Mit uns profitieren Sie von der gesammelten Erfahrung dreier etablierter Hersteller, die Produkte und Expertise in einem umfassenden Angebot kombinieren. Das ist das PohlCon-Synergie-Konzept.



Full-Service-Beratung

Unser weitreichendes Beraternetzwerk steht Ihnen zu allen Fragen rund um unsere Produkte vor Ort zur Verfügung. Von der Planung bis hin zur Nutzung genießen Sie die persönliche Betreuung durch unsere qualifizierten Mitarbeiterinnen und Mitarbeiter.



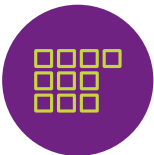
Digitale Lösungen

Unsere digitalen Angebote unterstützen Sie zielgerichtet in der Planung mit unseren Produkten. Von Ausschreibungstexten über CAD-Details und BIM-Daten bis hin zu modernen Softwarelösungen bieten wir Ihnen maßgeschneiderte Unterstützung für Ihre Planung.



7 Anwendungsfelder

Wir denken in ganzheitlichen Lösungen. Deshalb haben wir unsere Produkte für Sie in sieben Anwendungsfelder zusammengefasst, in denen Sie von der Synergie des PohlCon-Produktportfolios profitieren können.



10 Produktkategorien

Um das passende Produkt in unserem umfangreichen Sortiment noch schneller finden zu können, sind die Produkte in zehn Produktkategorien unterteilt. So können Sie zielsicher zwischen unseren Produkten navigieren.



Individuelle Sonderlösungen

Für Ihr Projekt eignet sich kein Serienprodukt auf dem Markt? Außergewöhnliche Herausforderungen meistern wir mit der langjährigen Expertise der drei Herstellermarken im Bereich individueller Lösungen. So realisieren wir gemeinsam einzigartige Bauprojekte.



Alle Rechte vorbehalten. Dieses Dokument darf nicht nachgedruckt oder elektronisch vervielfältigt werden ohne unsere vorherige schriftliche Genehmigung. Der Inhalt kann ohne vorherige Ankündigung geändert werden. Irrtümer und Auslassungen sind vorbehalten. Der Herausgeber übernimmt keine Haftung, gleichgültig aus welchem Rechtsgrund. Dieses Dokument ersetzt alle früheren Dokumentationen.

PohlCon GmbH

Nobelstraße 51
12057 Berlin

T +49 30 68283-04
F +49 30 68283-383

www.pohlcon.com