

## ST 82

### Steigetrasse, I-Profil

Die Steigetrassen ST 82 schwerer Bauart stehen in tauchfeuerverzinktem Stahl zur Verfügung. Sie bestehen aus gelochten Seitenholmen im I-Profil und Sprossen aus Profilschienen 40x22 mm. Holme und Sprossen werden einschließlich Schrauben und Muttern geliefert und vor Ort montiert. Die Trassen sind für eine maximale Belastung bis 5,00 kN ausgelegt, weisen Breiten von 200 bis 1200 mm auf und sind in den Standardlängen 3000 und 6000 mm erhältlich.

#### Stahl, stück-/tauchfeuerverzinkt

Artikel	Typ	H	B1	B2	L	P <sub>max</sub>	G
ST 82-02-3F	Steigetrasse	80 mm	242 mm	158 mm	3000 mm	5.00 kN	41.342 kg
ST 82-03-3F	Steigetrasse	80 mm	342 mm	258 mm	3000 mm	5.00 kN	42.917 kg
ST 82-04-3F	Steigetrasse	80 mm	442 mm	358 mm	3000 mm	5.00 kN	44.507 kg
ST 82-05-3F	Steigetrasse	80 mm	542 mm	458 mm	3000 mm	5.00 kN	46.067 kg
ST 82-06-3F	Steigetrasse	80 mm	642 mm	558 mm	3000 mm	5.00 kN	46.942 kg
ST 82-07-3F	Steigetrasse	80 mm	742 mm	658 mm	3000 mm	5.00 kN	49.262 kg
ST 82-08-3F	Steigetrasse	80 mm	842 mm	758 mm	3000 mm	5.00 kN	50.887 kg
ST 82-09-3F	Steigetrasse	80 mm	942 mm	858 mm	3000 mm	5.00 kN	52.462 kg
ST 82-10-3F	Steigetrasse	80 mm	1042 mm	958 mm	3000 mm	5.00 kN	54.087 kg
ST 82-11-3F	Steigetrasse	80 mm	1142 mm	1058 mm	3000 mm	5.00 kN	55.662 kg
ST 82-12-3F	Steigetrasse	80 mm	1242 mm	1158 mm	3000 mm	5.00 kN	57.257 kg
ST 82-02F	Steigetrasse	80 mm	242 mm	158 mm	6000 mm	5.00 kN	82.684 kg
ST 82-03F	Steigetrasse	80 mm	342 mm	258 mm	6000 mm	5.00 kN	85.834 kg
ST 82-04F	Steigetrasse	80 mm	442 mm	358 mm	6000 mm	5.00 kN	89.014 kg
ST 82-05F	Steigetrasse	80 mm	542 mm	458 mm	6000 mm	5.00 kN	92.134 kg
ST 82-06F	Steigetrasse	80 mm	642 mm	558 mm	6000 mm	5.00 kN	93.884 kg
ST 82-07F	Steigetrasse	80 mm	742 mm	658 mm	6000 mm	5.00 kN	98.524 kg
ST 82-08F	Steigetrasse	80 mm	842 mm	758 mm	6000 mm	5.00 kN	101.774 kg
ST 82-09F	Steigetrasse	80 mm	942 mm	858 mm	6000 mm	5.00 kN	104.924 kg
ST 82-10F	Steigetrasse	80 mm	1042 mm	958 mm	6000 mm	5.00 kN	108.174 kg
ST 82-11F	Steigetrasse	80 mm	1142 mm	1058 mm	6000 mm	5.00 kN	111.324 kg
ST 82-12F	Steigetrasse	80 mm	1242 mm	1158 mm	6000 mm	5.00 kN	114.514 kg



# PRODUKTINFORMATION

---

**H:** Höhe

**B1:** Breite 1

**B2:** Breite 2

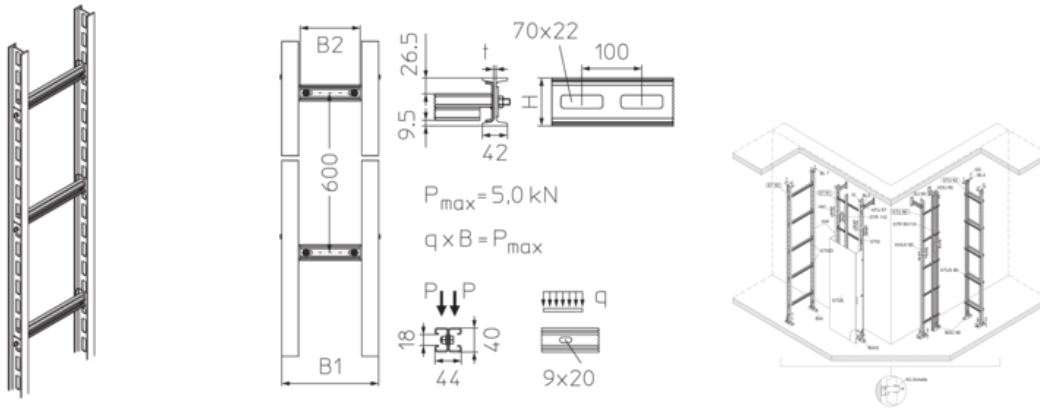
**L:** Länge

**P<sub>max</sub>:** max. Belastung

**G:** Gewicht je Lagermengeneinheit



## DETAIL- UND ANWENDUNGSBILDER



## OPTIONALES ZUBEHÖR

AC, STR 110, STISD, HKI, BGI, BGIQ, BL 7, SI, STDE, STDES

