



## ST 81

### Steigetrasse, I-Profil

Die Steigetrassen ST 81 schwerer Bauart stehen in tauchfeuerverzinktem Stahl zur Verfügung. Sie bestehen aus gelochten Seitenholmen im I-Profil und Sprossen aus Profilschienen 40x22 mm. Holme und Sprossen werden einschließlich Schrauben und Muttern geliefert und vor Ort montiert. Die Trassen sind für eine maximale Belastung bis 2,50 kN ausgelegt, weisen Breiten von 200 bis 1200 mm auf und sind in den Standardlängen 3000 und 6000 mm erhältlich.

### Stahl, stück-/tauchfeuerverzinkt

Artikel	Typ	H	B1	B2	L	P <sub>max</sub>	G
ST 81-02-3F	Steigetrasse	80 mm	242 mm	158 mm	3000 mm	2.50 kN	40.035 kg
ST 81-03-3F	Steigetrasse	80 mm	342 mm	258 mm	3000 mm	2.50 kN	40.860 kg
ST 81-04-3F	Steigetrasse	80 mm	442 mm	358 mm	3000 mm	2.50 kN	41.685 kg
ST 81-05-3F	Steigetrasse	80 mm	542 mm	458 mm	3000 mm	2.50 kN	42.510 kg
ST 81-06-3F	Steigetrasse	80 mm	642 mm	558 mm	3000 mm	2.50 kN	43.335 kg
ST 81-07-3F	Steigetrasse	80 mm	742 mm	658 mm	3000 mm	2.50 kN	44.155 kg
ST 81-08-3F	Steigetrasse	80 mm	842 mm	758 mm	3000 mm	2.50 kN	44.980 kg
ST 81-09-3F	Steigetrasse	80 mm	942 mm	858 mm	3000 mm	2.50 kN	45.805 kg
ST 81-10-3F	Steigetrasse	80 mm	1042 mm	958 mm	3000 mm	2.50 kN	46.630 kg
ST 81-11-3F	Steigetrasse	80 mm	1142 mm	1058 mm	3000 mm	2.50 kN	47.455 kg
ST 81-12-3F	Steigetrasse	80 mm	1242 mm	1158 mm	3000 mm	2.50 kN	48.275 kg
ST 81-02F	Steigetrasse	80 mm	242 mm	158 mm	6000 mm	2.50 kN	80.070 kg
ST 81-03F	Steigetrasse	80 mm	342 mm	258 mm	6000 mm	2.50 kN	81.720 kg
ST 81-04F	Steigetrasse	80 mm	442 mm	358 mm	6000 mm	2.50 kN	83.370 kg
ST 81-05F	Steigetrasse	80 mm	542 mm	458 mm	6000 mm	2.50 kN	85.020 kg
ST 81-06F	Steigetrasse	80 mm	642 mm	558 mm	6000 mm	2.50 kN	86.670 kg
ST 81-07F	Steigetrasse	80 mm	742 mm	658 mm	6000 mm	2.50 kN	88.310 kg
ST 81-08F	Steigetrasse	80 mm	842 mm	758 mm	6000 mm	2.50 kN	89.960 kg
ST 81-09F	Steigetrasse	80 mm	942 mm	858 mm	6000 mm	2.50 kN	91.610 kg
ST 81-10F	Steigetrasse	80 mm	1042 mm	958 mm	6000 mm	2.50 kN	93.260 kg
ST 81-11F	Steigetrasse	80 mm	1142 mm	1058 mm	6000 mm	2.50 kN	94.910 kg
ST 81-12F	Steigetrasse	80 mm	1242 mm	1158 mm	6000 mm	2.50 kN	96.550 kg



# PRODUKTINFORMATION

---

**H:** Höhe

**B1:** Breite 1

**B2:** Breite 2

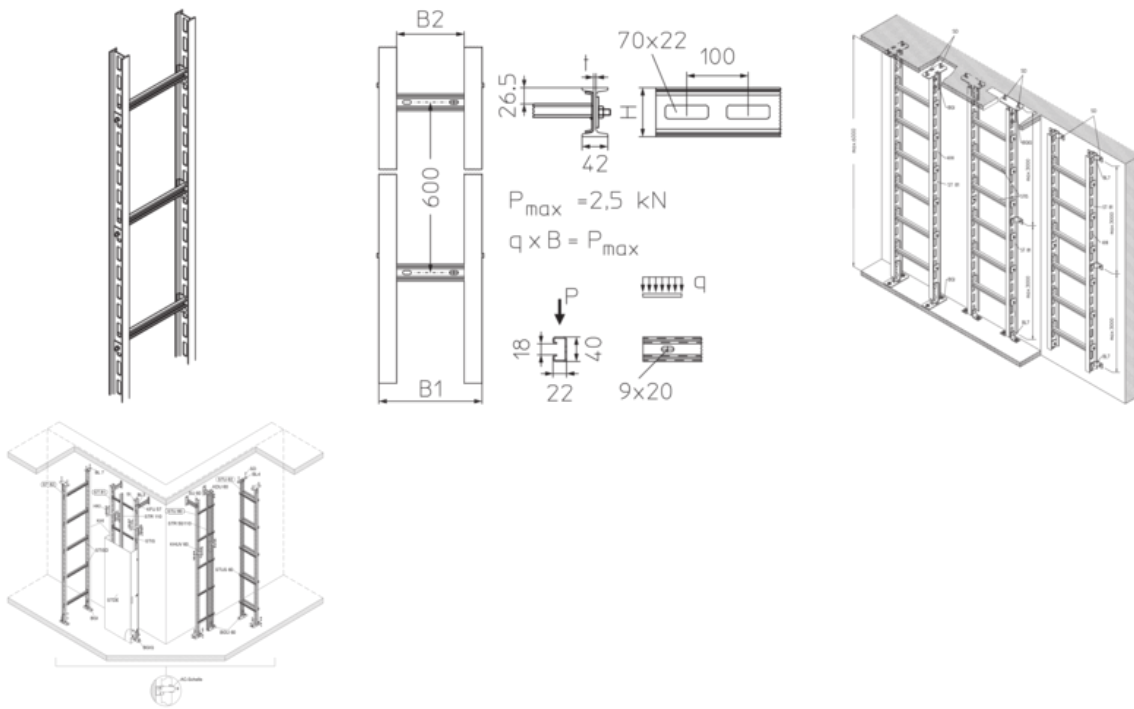
**L:** Länge

**P<sub>max</sub>:** max. Belastung

**G:** Gewicht je Lagermengeneinheit



## DETAIL- UND ANWENDUNGSBILDER



## OPTIONALES ZUBEHÖR

AC, STR 110, STIS, HKI, BGI, BGIQ, BL 7, SI, STDE, STDES

