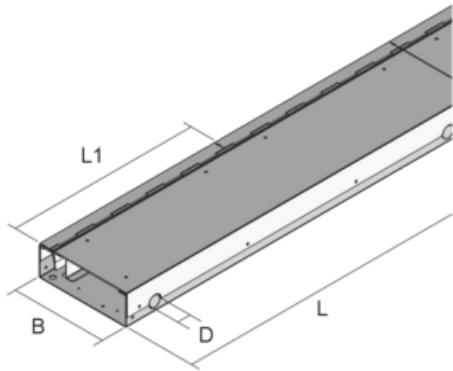


CHALI

Estrichbündiger Bürstenkanal



Bei den Unterflurkanalsystemen CHALI handelt es sich um estrichbündige Kanäle mit abdeckbaren Bürsten und abnehmbaren Deckeln. Sie setzen sich aus einem vormontierten, nivellierbaren Unter- und Oberteil inklusive Montagedeckel zusammen und sind für trocken und feucht gepflegte Bodenbeläge in Räumen mit Büroverkehrslasten geeignet. Die Kanäle werden aus sendzimir-feuerverzinktem Stahlblech (DIN EN 10346) gefertigt und sind in einer Länge von 2000 mm und einer Breite von 252 mm erhältlich. Sie sind mit Bodenbelagsstärken bis 25 mm belegbar und werden in einer minimalen Einbauhöhe von 93 mm installiert. Mithilfe von Nivellierfüßen kann ihr Nivellierbereich angepasst werden. (UBDSL 80: 93-155 mm; UBDSL 150: 155-225 mm; UBDSL 220: 225-295 mm).

Mit Einsatz der Trittschallmuffe UGM-SLF erhöht sich der Nivellierbereich um 3 mm. Das barrierefreie System kann direkt entlang der Wand, an Fensterfronten sowie ohne Stolperkante mitten im Raum verlegt werden.



Feucht gepflegt



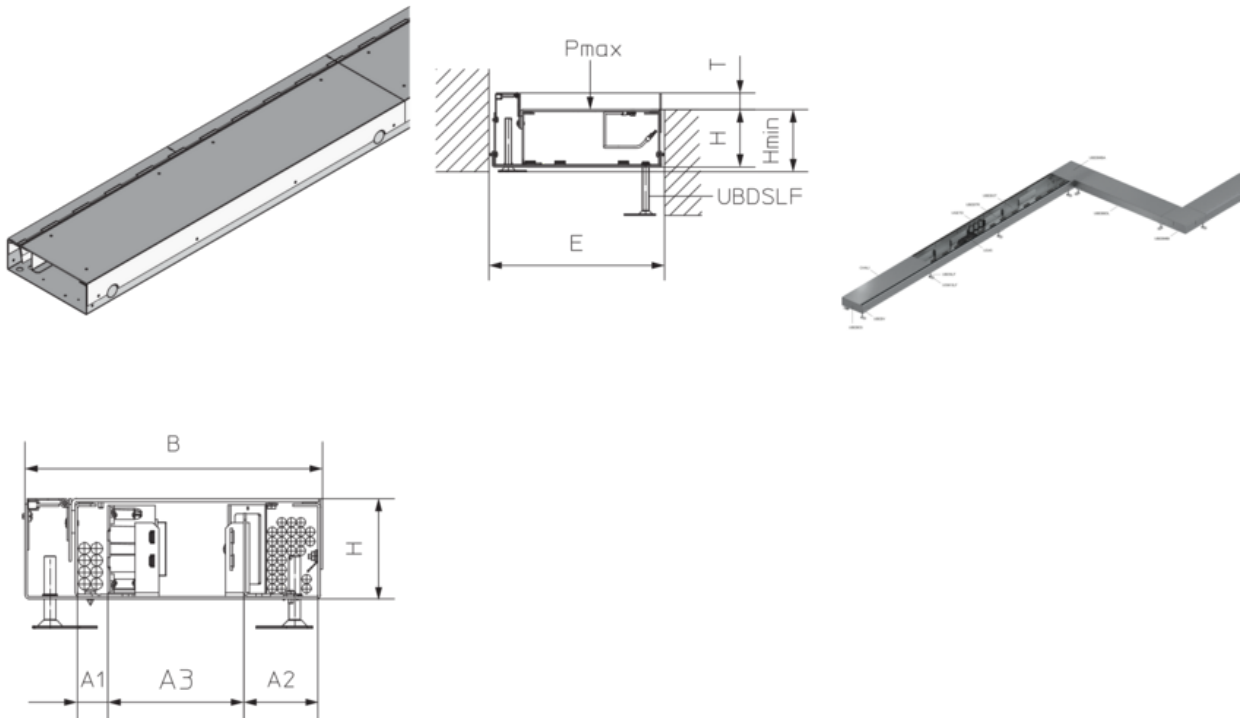
Belastungsanforderungen gemäß: DIN EN 50085

Artikel	Typ	H	H _{min}	B	L	L1	D	P _{max}	E	IP _g	IP _n	T	G
CHALI 85-25S	Estrichbündiger Bürstenkanal	85 mm	93 mm	252 mm	2000 mm	500 mm	32 mm	5.00 kN	265 mm	IP 20	IP 30	0-25 mm	35.220 kg

- H: Höhe
- H_{min}: min. Einbauhöhe
- B: Breite
- L: Länge
- L1: Länge 1
- D: Durchmesser (mm)
- P_{max}: max. Belastung
- E: Einbaumaß
- IP_g: IP-Schutzgrad im genutzten Zustand
- IP_n: IP-Schutzgrad im nicht genutzten Zustand
- T: Tiefe der Bodenbelagausparung
- G: Gewicht je Lagermengeneinheit



DETAIL- UND ANWENDUNGSBILDER



OPTIONALES ZUBEHÖR

UBEBTR, UBEBGT, UBEBES, UBEBV, UBDSLFL, UGM SLF, UBEBBDL, UBDSLFLM, UBEBMBA, UBEBMBI, UBEBMAL, UBEBMAR, UBEBMAIL, UBEBMAIR

