

GTDW

Gitterkabelträger, G-förmig

Die G-förmige Gitterbahn GTDW ist in verschiedenen Maßen erhältlich. Die Standardlänge beträgt 3000 mm. Verschiedene Materialien und Oberflächen sorgen dafür, dass die Korrosionsanforderungen unterschiedlichster Anwendungsgebiete erfüllt werden.



Betreten verboten

Stahl, band-/sendzimirverzinkt

Artikel	Typ	H	B	L	Q _{SK}	Ø	A	G
GTDW 6S	Gitterbahn	44 mm	75 mm	3004 mm	0.02 kN/m	4.00 mm	17 cm ²	2.260 kg
GTDW 8S	Gitterbahn	64 mm	95 mm	3004 mm	0.06 kN/m	4.00 mm	38 cm ²	2.380 kg
GTDW 10S	Gitterbahn	115 mm	115 mm	3004 mm	0.15 kN/m	4.00 mm	98 cm ²	3.280 kg
GTDW 13S	Gitterbahn	54 mm	149 mm	3004 mm	0.08 kN/m	4.50 mm	54 cm ²	1.610 kg

Stahl, stück-/tauchfeuerverzinkt

Artikel	Typ	H	B	L	Q _{SK}	Ø	A	G
GTDW 6F	Gitterbahn	44 mm	75 mm	3004 mm	0.02 kN/m	4.00 mm	17 cm ²	2.410 kg
GTDW 8F	Gitterbahn	64 mm	95 mm	3004 mm	0.06 kN/m	4.00 mm	38 cm ²	2.550 kg
GTDW 10F	Gitterbahn	115 mm	115 mm	3004 mm	0.15 kN/m	4.00 mm	98 cm ²	3.510 kg
GTDW 13F	Gitterbahn	54 mm	149 mm	3004 mm	0.08 kN/m	4.50 mm	54 cm ²	1.730 kg

Stahl, galvanisch verzinkt

Artikel	Typ	H	B	L	Q _{SK}	Ø	A	G
GTDW 6GV	Gitterbahn	44 mm	75 mm	3004 mm	0.02 kN/m	4.00 mm	17 cm ²	2.260 kg
GTDW 8GV	Gitterbahn	64 mm	95 mm	3004 mm	0.06 kN/m	4.00 mm	38 cm ²	2.380 kg
GTDW 10GV	Gitterbahn	115 mm	115 mm	3004 mm	0.15 kN/m	4.00 mm	98 cm ²	3.280 kg
GTDW 13GV	Gitterbahn	54 mm	149 mm	3004 mm	0.08 kN/m	4.50 mm	54 cm ²	1.610 kg



PRODUKTINFORMATION

Edelstahl, Werkstoff Nr. 1.4301 (V2A)

Artikel	Typ	H	B	L	Q _{sk}	Ø	A	G
GTDW 6E	Gitterbahn	44 mm	75 mm	3004 mm	0.02 kN/m	4.00 mm	17 cm ²	2.260 kg
GTDW 8E	Gitterbahn	64 mm	95 mm	3004 mm	0.06 kN/m	4.00 mm	38 cm ²	2.380 kg
GTDW 10E	Gitterbahn	115 mm	115 mm	3004 mm	0.15 kN/m	4.00 mm	98 cm ²	3.280 kg
GTDW 13E	Gitterbahn	54 mm	149 mm	3004 mm	0.08 kN/m	4.50 mm	54 cm ²	1.620 kg

Edelstahl, Werkstoff Nr. 1.4571/1.4404 (V4A)

Artikel	Typ	H	B	L	Q _{sk}	Ø	A	G
GTDW 8E4	Gitterbahn	64 mm	95 mm	3004 mm	0.06 kN/m	4.00 mm	38 cm ²	2.430 kg
GTDW 10E4	Gitterbahn	115 mm	115 mm	3004 mm	0.15 kN/m	4.00 mm	98 cm ²	3.350 kg

H: Höhe

B: Breite

L: Länge

Q_{sk}: Streckenlast Steuerkabel

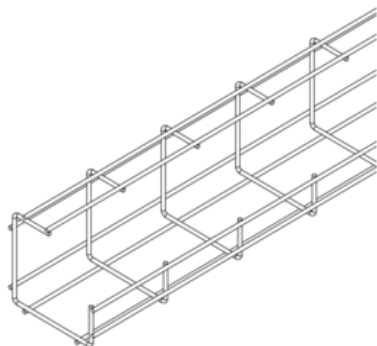
Ø: Drahtdurchmesser

A: Querschnittsfläche

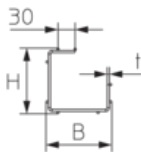
G: Gewicht je Lagermengeneinheit



DETAIL- UND ANWENDUNGSBILDER

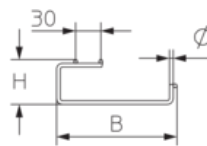


$Q_{max} = 300 \text{ N/m}$
(StA=1m)

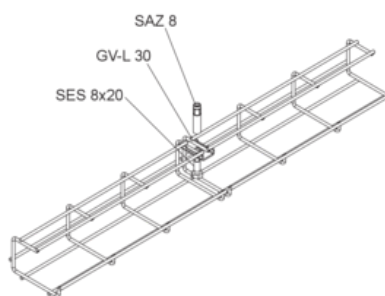
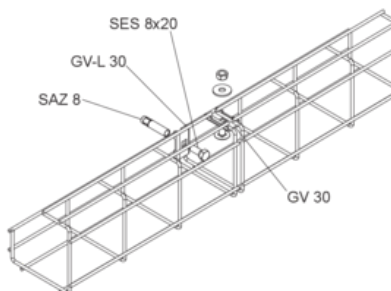
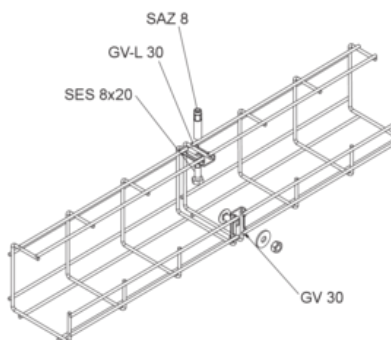


GTDW 6/8/10

$Q_{max} = 300 \text{ N/m}$
(StA=1m)



GTDW 13



OPTIONALES ZUBEHÖR

GV 30, GVD 30, GV-L 30, GVU, GVK, GKAB, MP-G, MP-G90, KLU, GH 6x24, MKD-L

