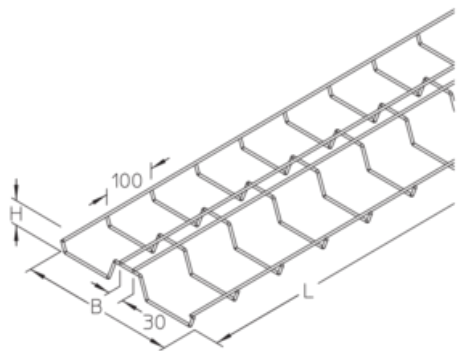


## GTD 30

Gitterkabelträger, W-förmig, Höhe = 50 mm



Die W-förmige Gitterbahn GTD 30 hat eine Seitenhöhe von 50 mm und eine Bahnbreite von 300 mm. Die Standardlänge beträgt 3000 mm. Verschiedene Materialien und Oberflächen sorgen dafür, dass die Korrosionsanforderungen unterschiedlichster Anwendungsgebiete erfüllt werden.



Betreten verboten

### Stahl, band-/sendzimirverzinkt

Artikel	Typ	H	B	L	Q <sub>SK</sub>	Ø	A	G
GTD 30S	Gitterbahn	50 mm	300 mm	3000 mm	0.13 kN/m	4.50 mm	85 cm <sup>2</sup>	2.950 kg

### Stahl, stück-/tauchfeuerverzinkt

Artikel	Typ	H	B	L	Q <sub>SK</sub>	Ø	A	G
GTD 30F	Gitterbahn	50 mm	300 mm	3000 mm	0.13 kN/m	4.50 mm	85 cm <sup>2</sup>	3.150 kg

### Stahl, galvanisch verzinkt

Artikel	Typ	H	B	L	Q <sub>SK</sub>	Ø	A	G
GTD 30GV	Gitterbahn	50 mm	300 mm	3000 mm	0.13 kN/m	4.50 mm	85 cm <sup>2</sup>	2.950 kg

### Edelstahl, Werkstoff Nr. 1.4301 (V2A)

Artikel	Typ	H	B	L	Q <sub>SK</sub>	Ø	A	G
GTD 30E	Gitterbahn	50 mm	300 mm	3000 mm	0.13 kN/m	4.50 mm	85 cm <sup>2</sup>	2.970 kg

H: Höhe

B: Breite

L: Länge

Q<sub>SK</sub>: Streckenlast Steuerkabel



# PRODUKTINFORMATION

---

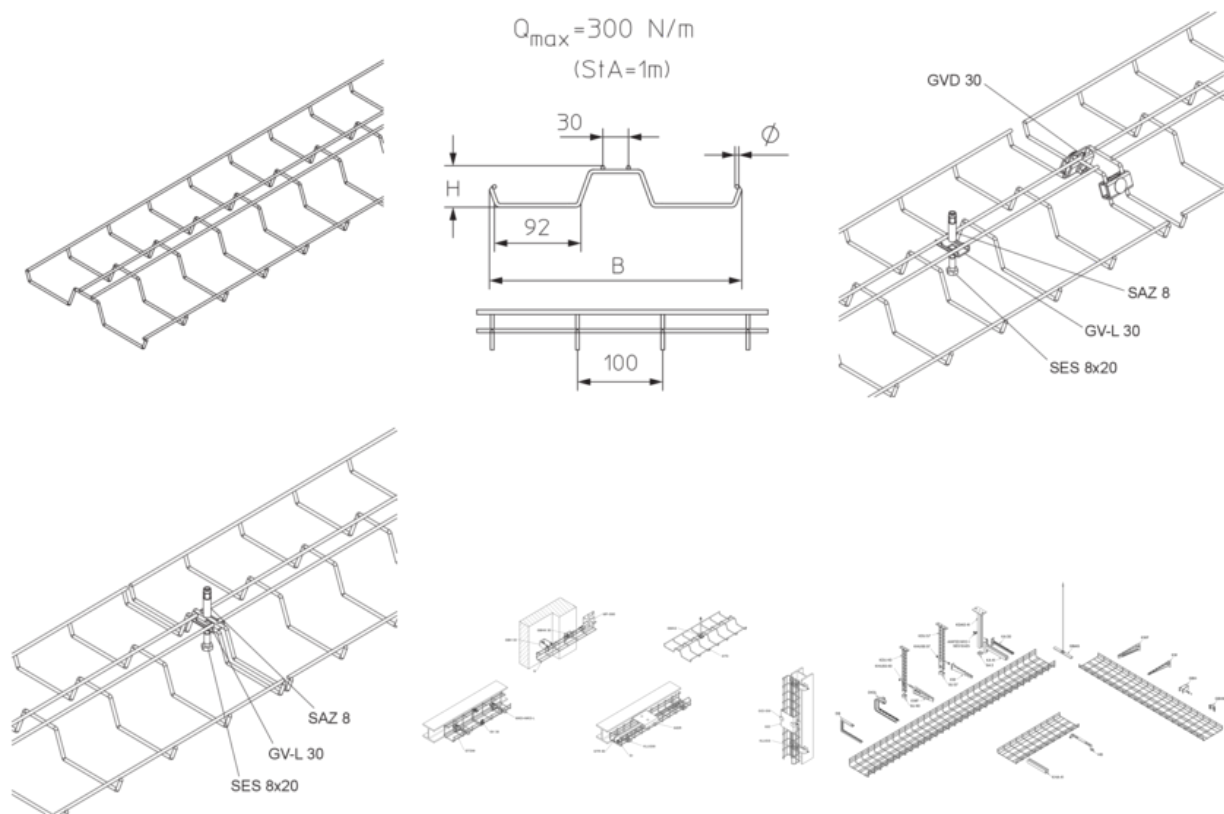
**Ø:** Drahtdurchmesser

**A:** Querschnittsfläche

**G:** Gewicht je Lagereinheit



## DETAIL- UND ANWENDUNGSBILDER



## OPTIONALES ZUBEHÖR

GV 30, GVD 30, GV-L 30, GVU, GVK, GKAB, MP-G, MP-G90, KLU, GH 6x24

