

cod.1629M0226

Badheizkörper

# PAGE EO

Montageanleitung

## BEMM

SERVICE BEMM GmbH

Gutenbergstr. 30-38

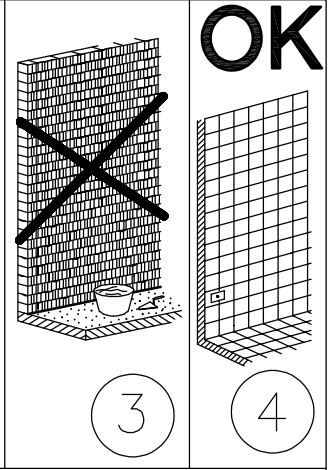
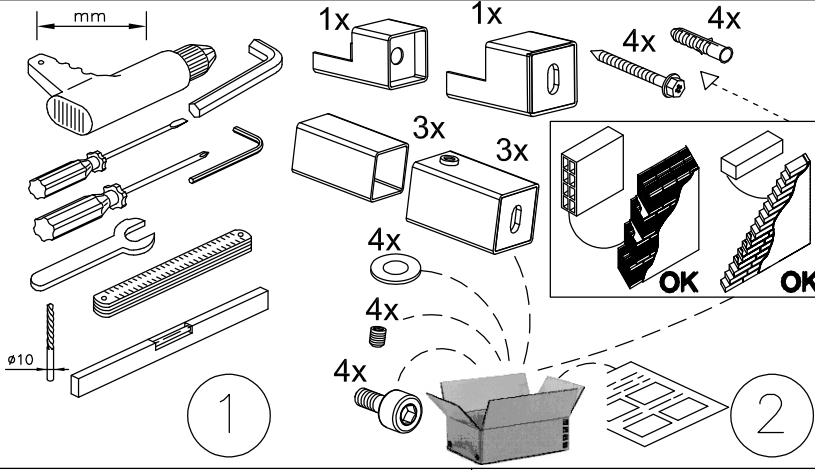
D-31180 Giesen OT Emmerke

Fon +49(0) 51 21 / 93 00 - 0

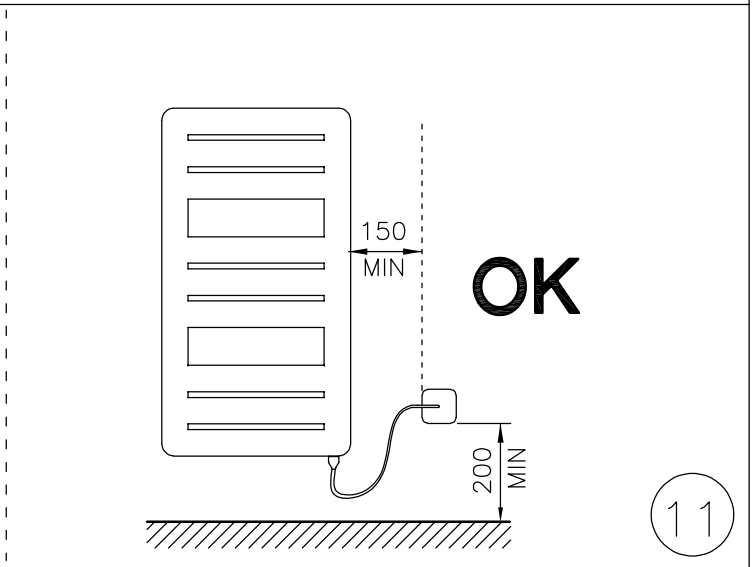
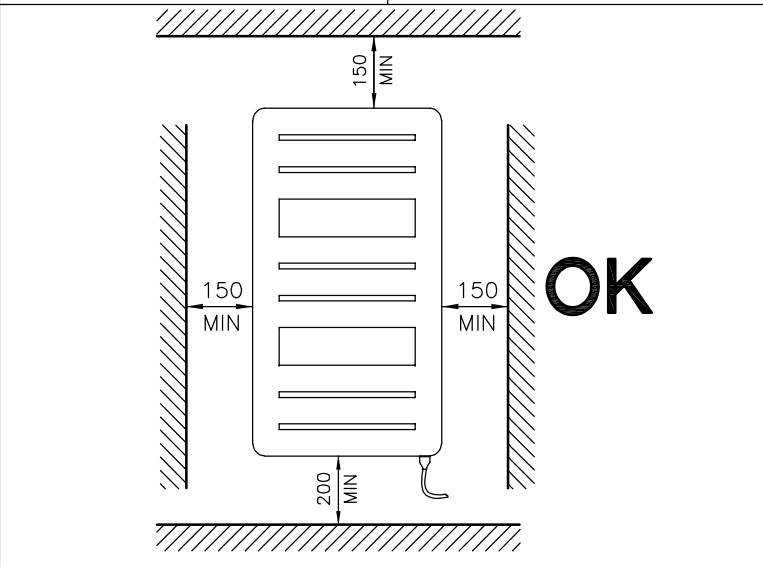
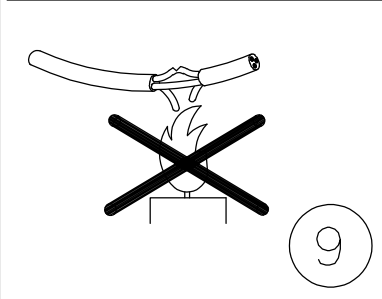
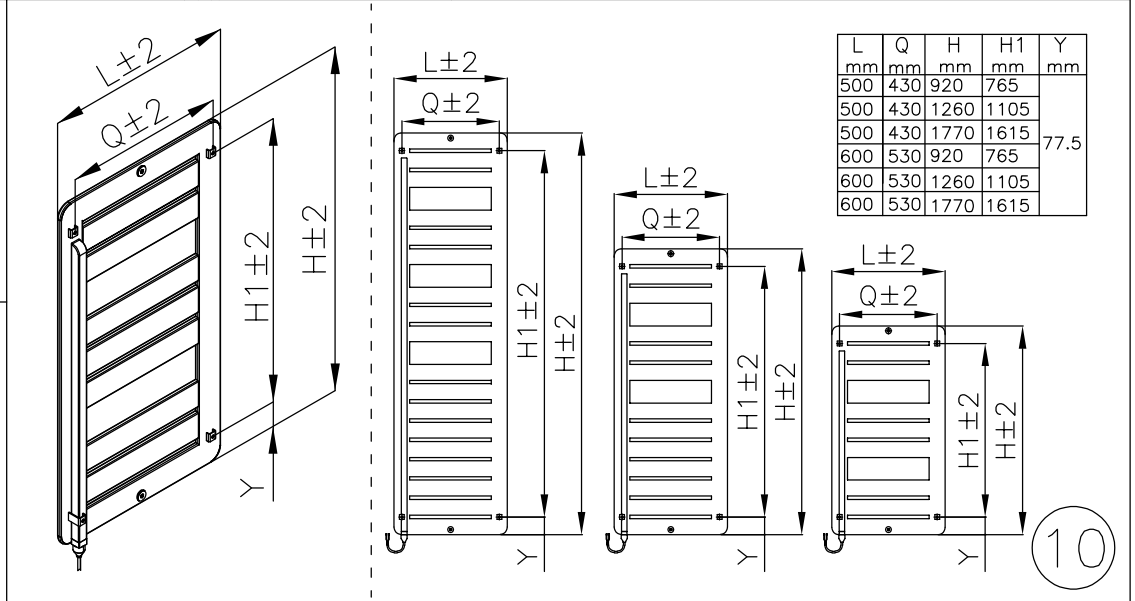
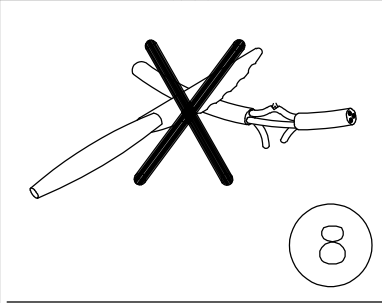
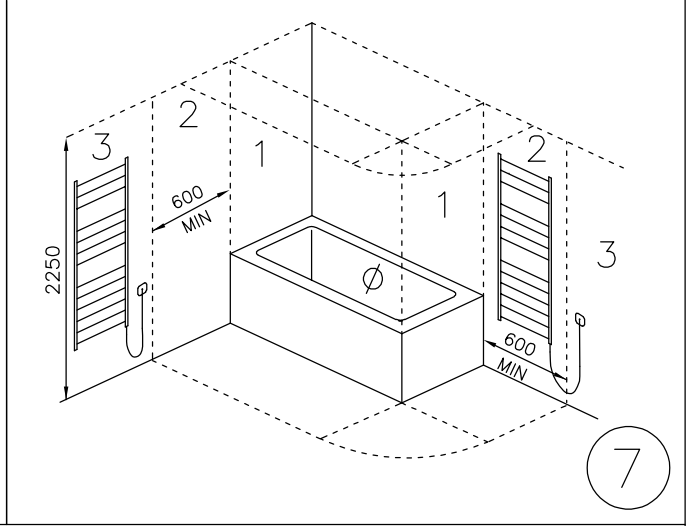
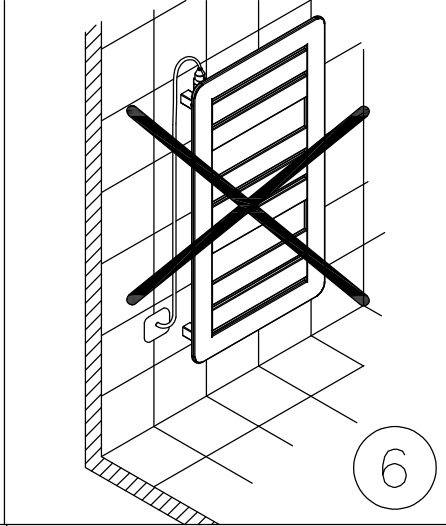
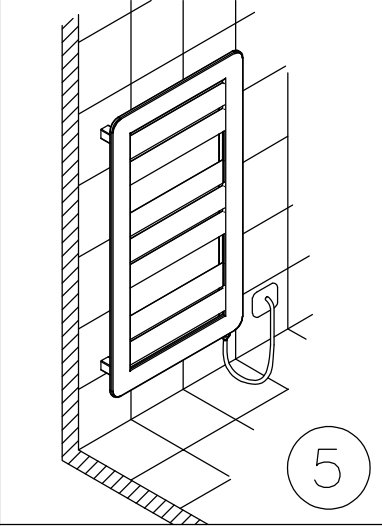
Fax +49(0) 51 21 / 93 00 84

Web: [www.bemm.de](http://www.bemm.de)

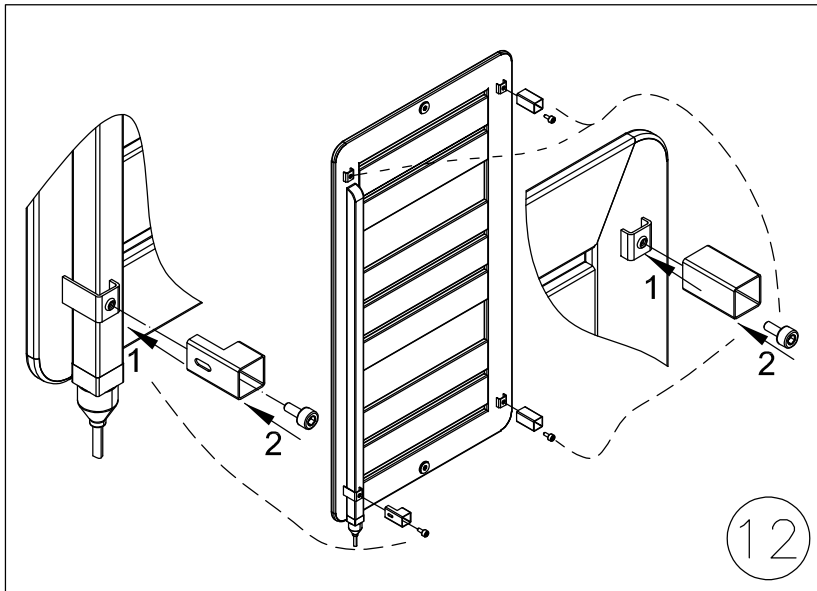
E-Mail: [info@bemm.de](mailto:info@bemm.de)



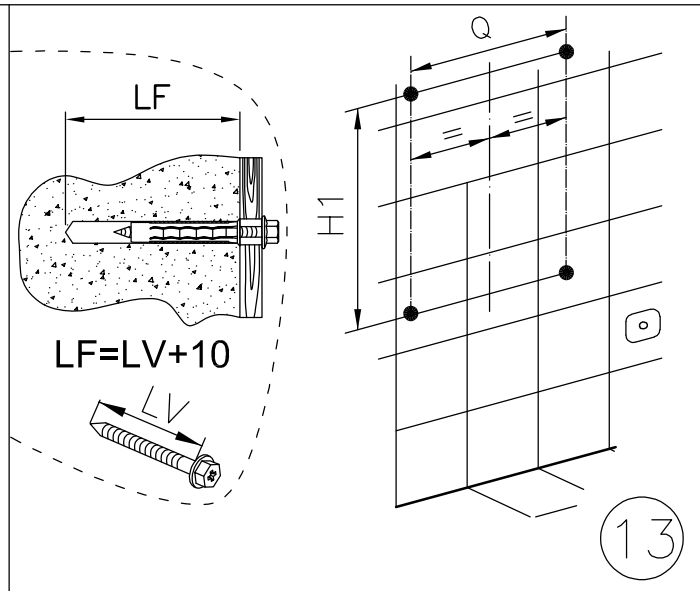
**OK**



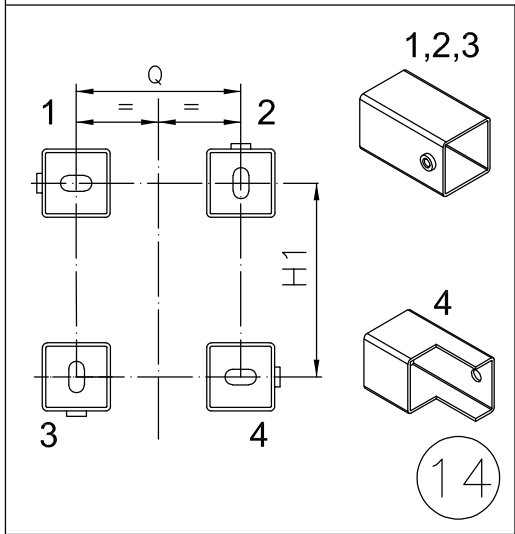
11



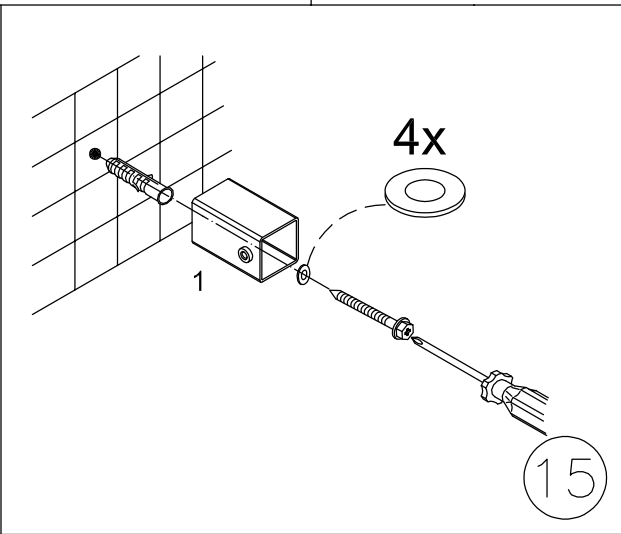
12



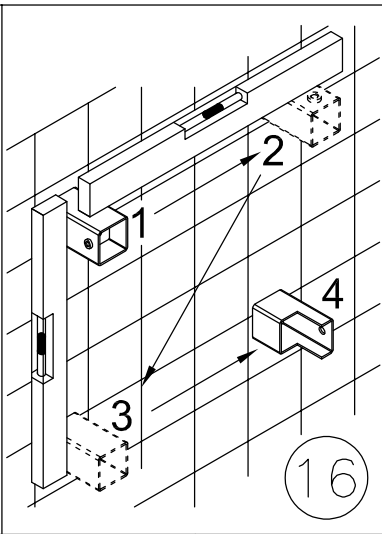
13



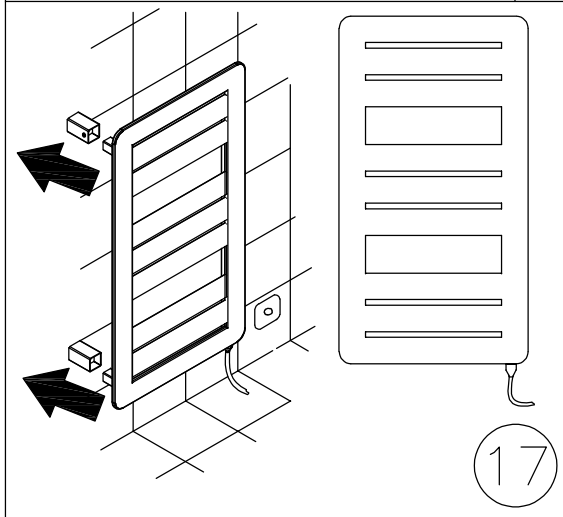
14



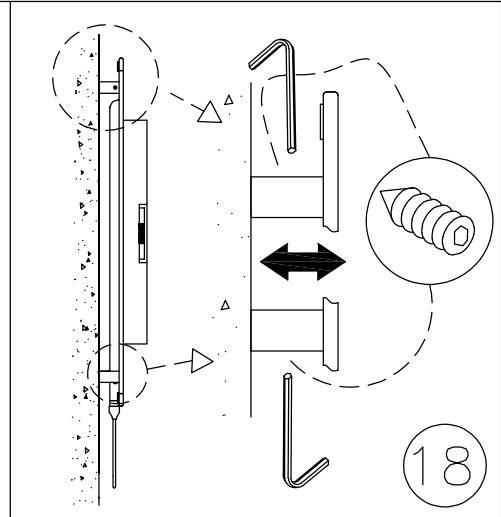
15



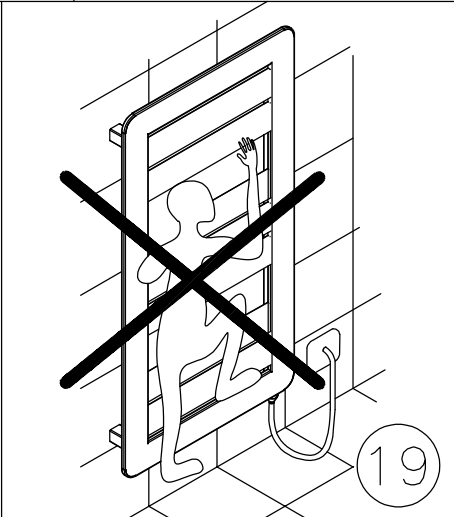
16



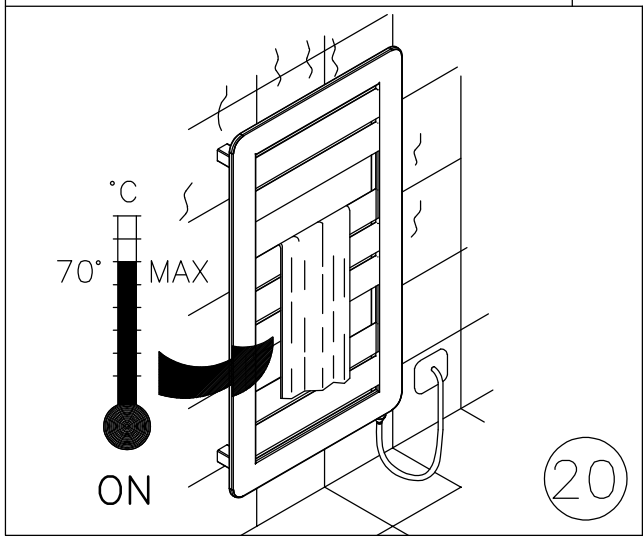
17



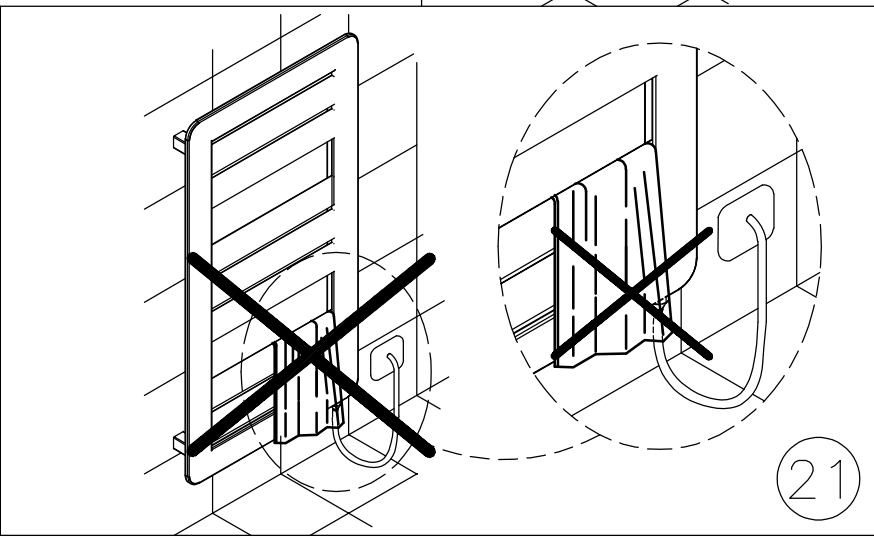
18



19



20



21