

# IRSAP



**MANUALE D'INSTALLAZIONE RELAX AIR**  
**INSTALLATION MANUAL RELAX AIR**  
**MANUEL D'INSTALLATION RELAX AIR**  
**MANUAL DE INSTALACIÓN RELAX AIR**  
**INSTALLATIONSHANDBUCH RELAX AIR**

ISTRUZIONI DI MONTAGGIO ED USO - OPERATION INSTRUCTIONS - INSTRUCTIONS DE MONTAGE ET USAGE-  
 INSTRUCCIONES DE MONTAJE Y USO - MONTAGE-UND BEDIENUNGSANLEITUNG

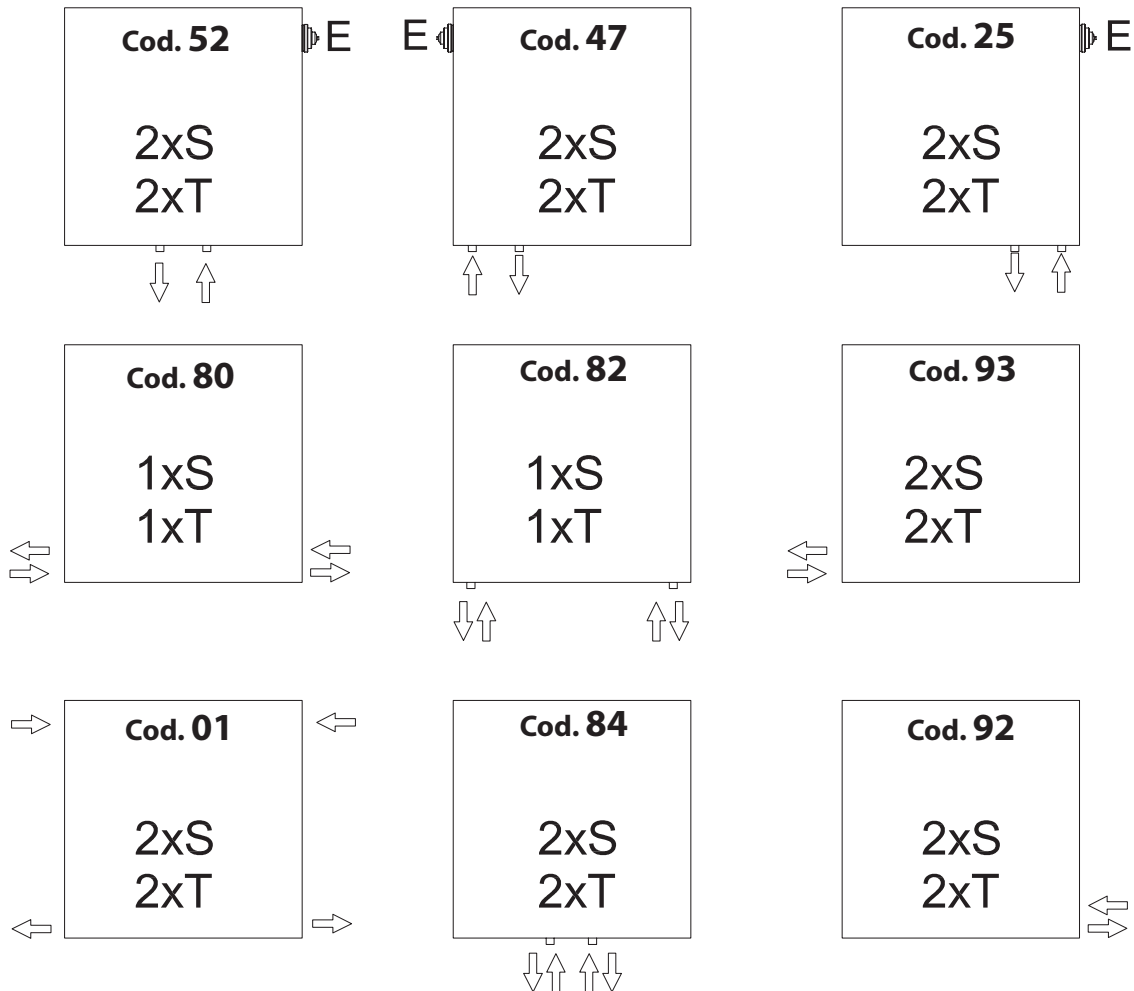
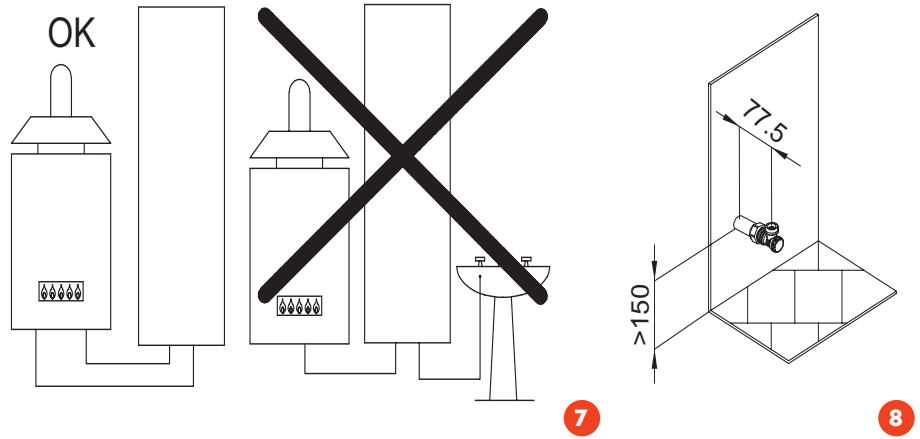
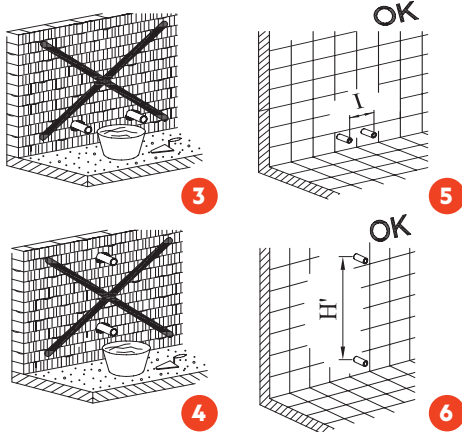
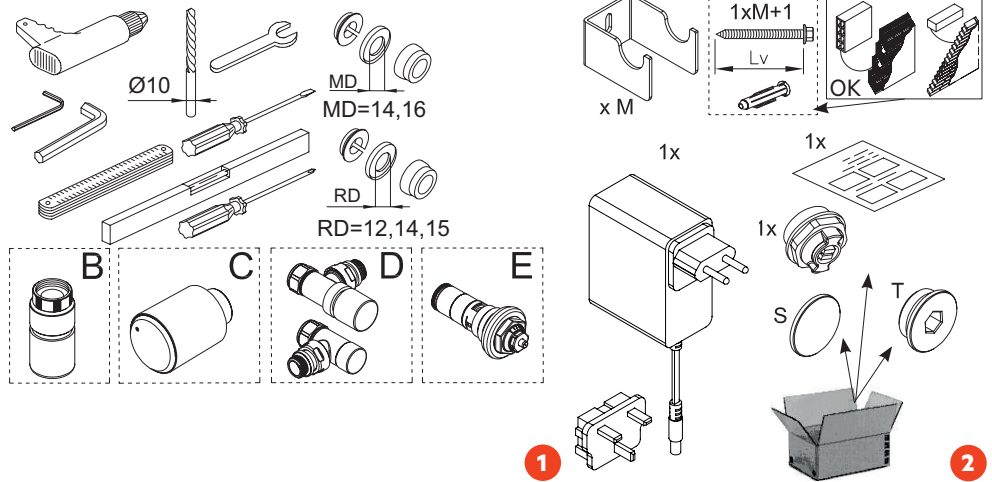
Raccordi multistrato (MD=14,16) e per tubi rame (RD=12,14,15).

Coupling multilayer (MD=14,16) rings for copper (RD=12,14,15).

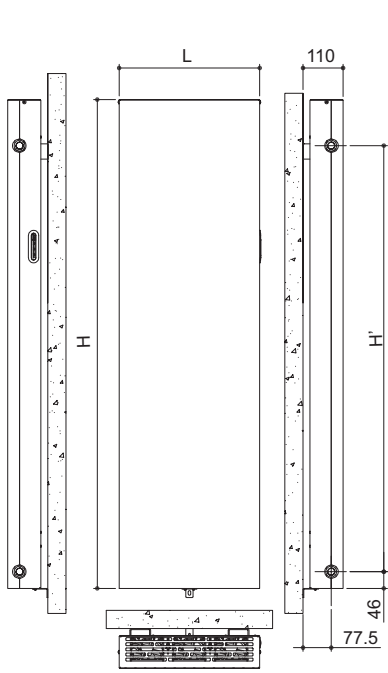
Raccords tuyau multicouches (MD=14,16) en cuivre (RD=12,14,15).

Kupferrohrverschraubungen multilayer (MD=14,16) für Ventil und Ausgangsventil (RD=12,14,15).

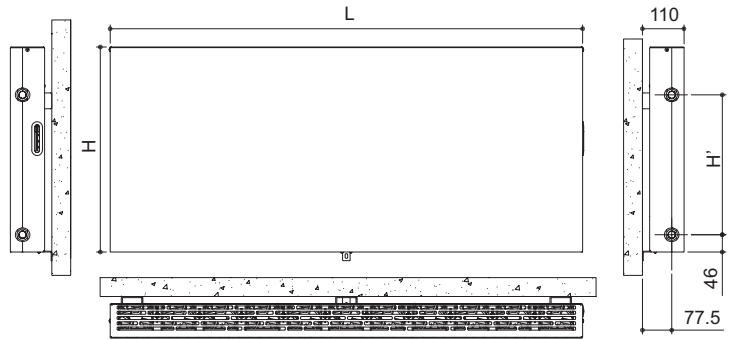
Conexiones multicapa (MD=14,16) tubo de cobre (RD=12,14,15).



ISTRUZIONI DI MONTAGGIO ED USO - OPERATION INSTRUCTIONS - INSTRUCTIONS DE MONTAGE ET USAGE-  
 INSTRUCCIONES DE MONTAJE Y USO - MONTAGE-UND BEDIENUNGSANLEITUNG



H	H'	L	M
mm	mm	mm	n°
1343	1170	386	2
1343	1170	494	
1643	1470	386	3
1643	1470	494	
1643	1470	602	
1943	1770	386	
1943	1770	494	
1943	1770	602	

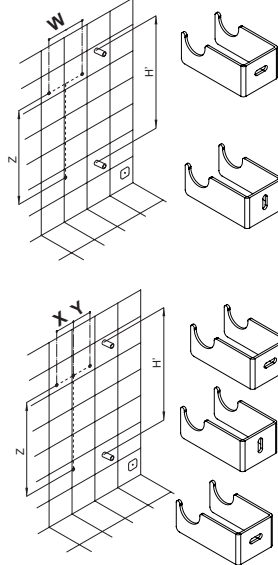
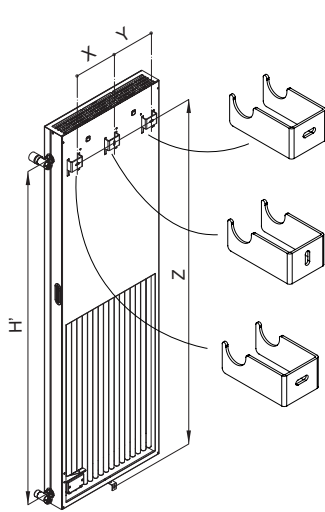
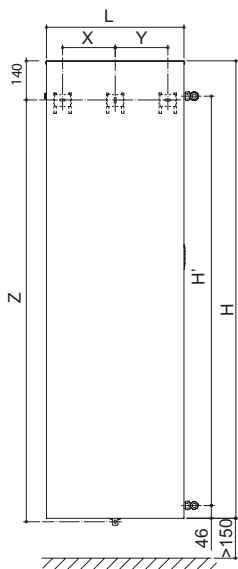


H	H'	L	M
mm	mm	mm	n°
543	370	602	2
543	370	818	
543	370	1034	3
543	370	1250	
543	370	1412	
673	500	818	2
673	500	1034	
673	500	1250	3
673	500	1412	
823	650	1034	
823	650	1250	
823	650	1412	

10

11

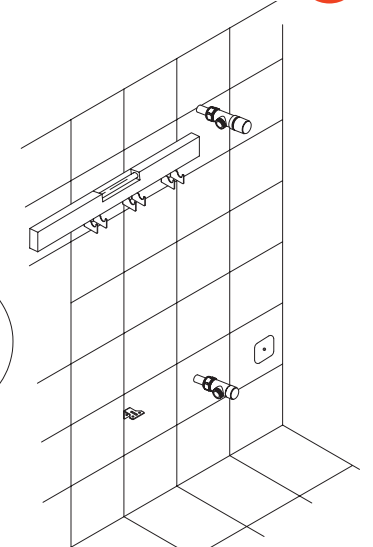
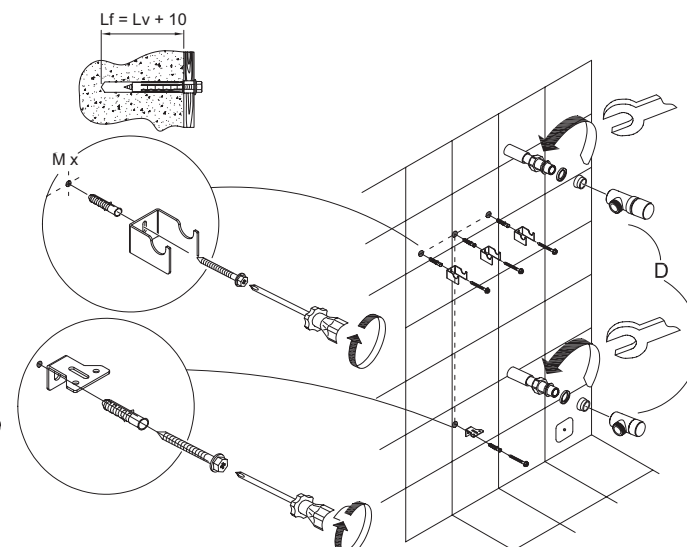
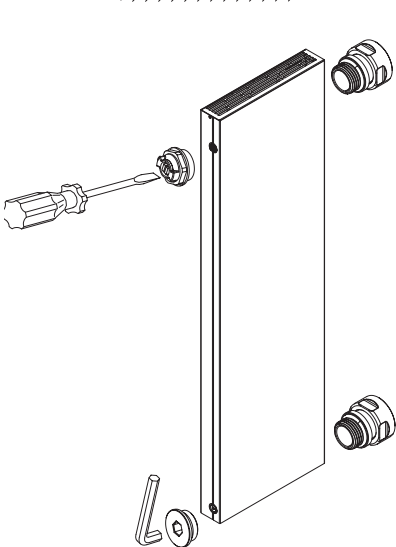
Esempio 1643x494 cod.01 Exemple 1643x494 cod.01 Example 1643x494 cod.01 Ejemplo 1643x494 cod.01 Beispiel 1643x494 cod.01



H	H'	L	W	M
mm	mm	mm	mm	n°
1343	1170	386	270	2
1343	1170	494	378	
1643	1470	386	270	

H	H'	L	X	Y	M
mm	mm	mm	mm	mm	n°
1643	1470	494	189	189	3
1643	1470	602	243	243	
1943	1770	386	135	135	
1943	1770	494	189	189	
1943	1770	602	243	243	

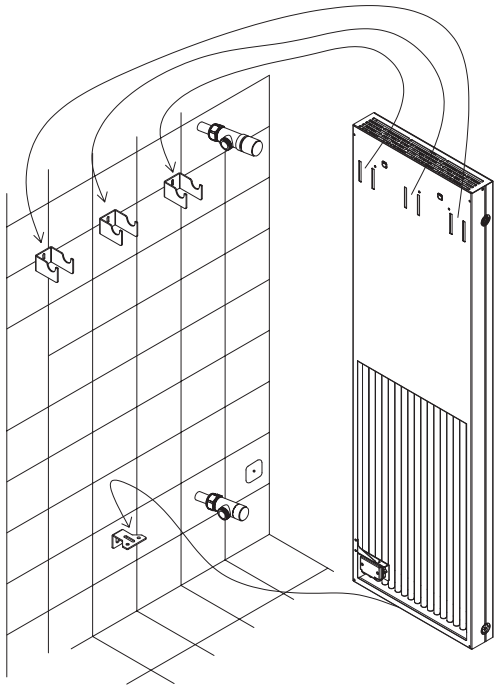
12a



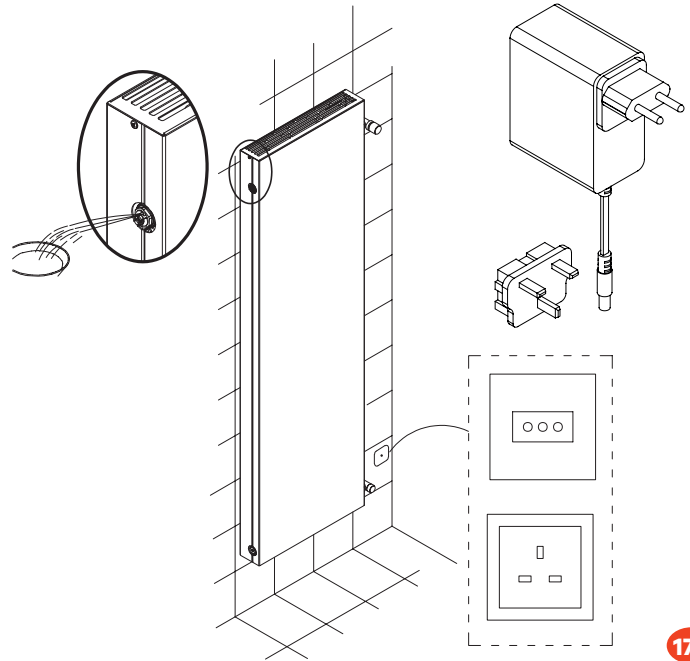
13a

14a

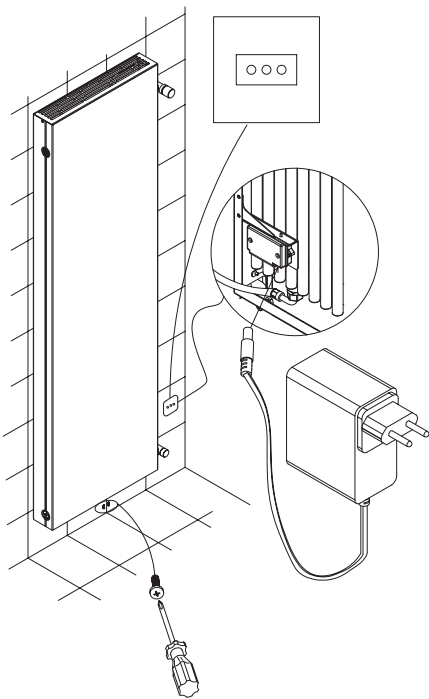
15a



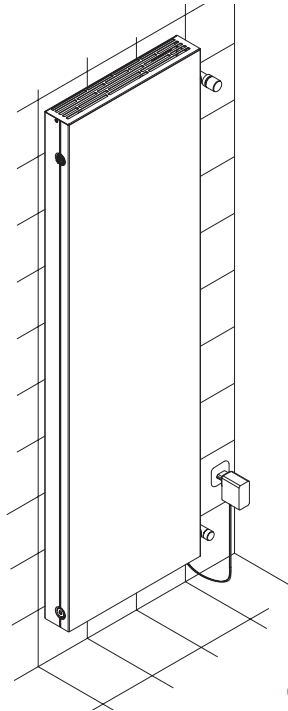
16a



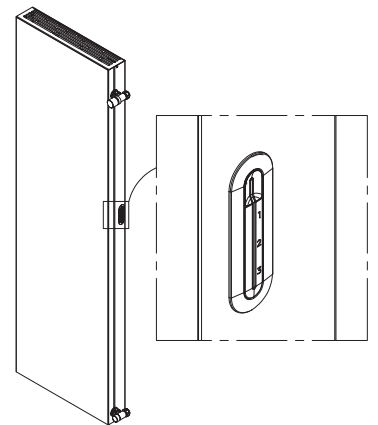
17a



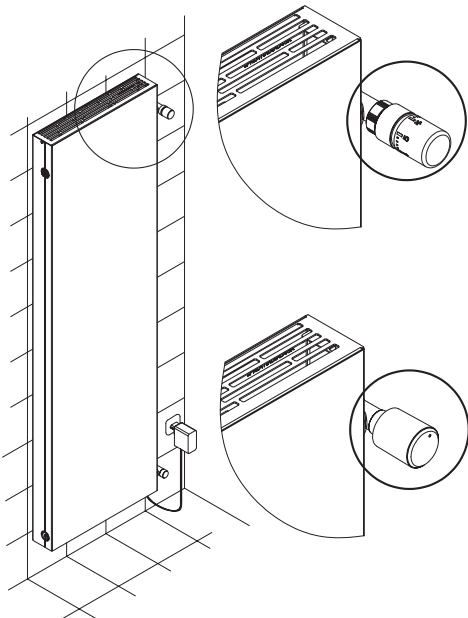
18a



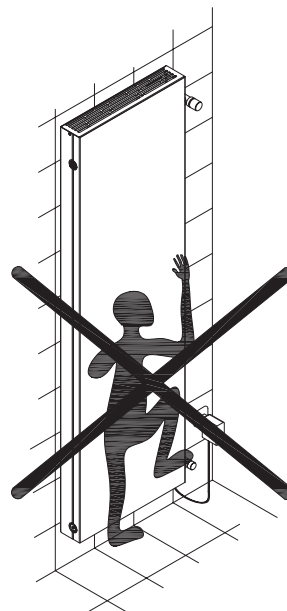
19a



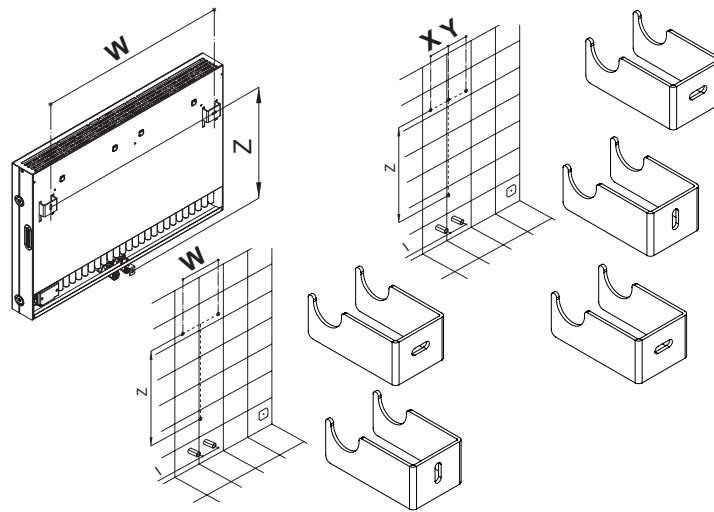
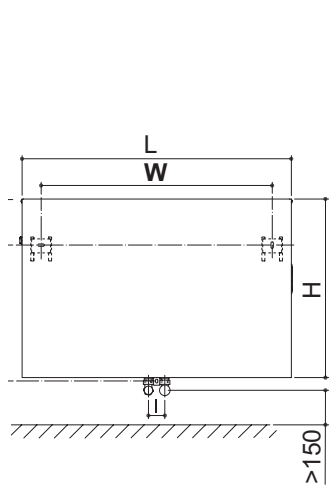
20a



21a



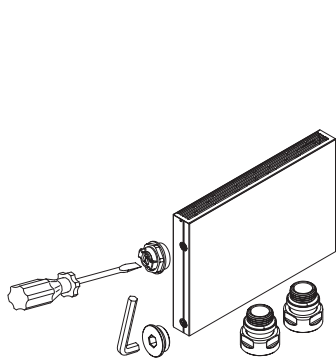
22a



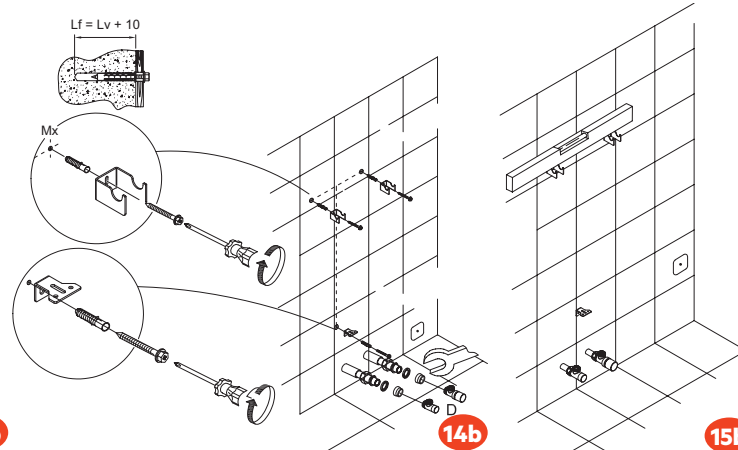
H	H'	L	X	Y	M
543	370	1250	567	567	3
543	370	1412	618	677	
673	500	1412	648	648	
823	650	1034	459	459	
823	650	1250	567	567	
823	650	1412	648	648	

H	H'	L	W	M
543	370	602	486	2
543	370	818	702	
543	370	1034	918	
673	500	818	702	
673	500	1034	918	
673	500	1250	1134	

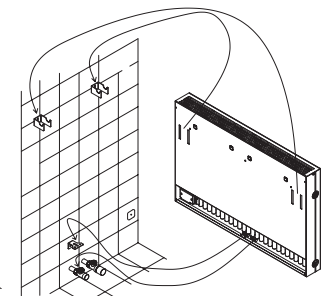
12b



13b

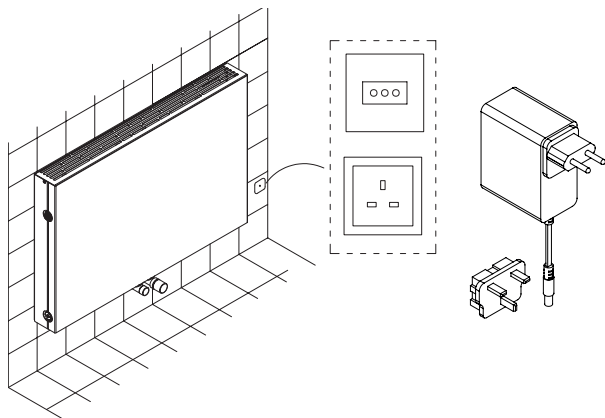


14b

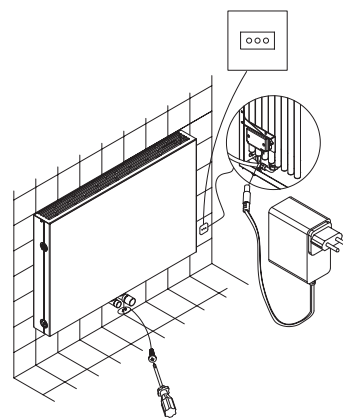


15b

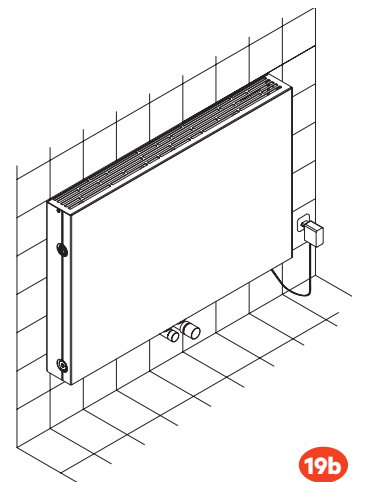
16b



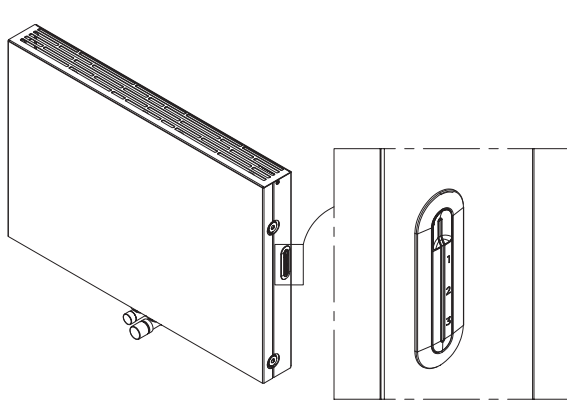
17b



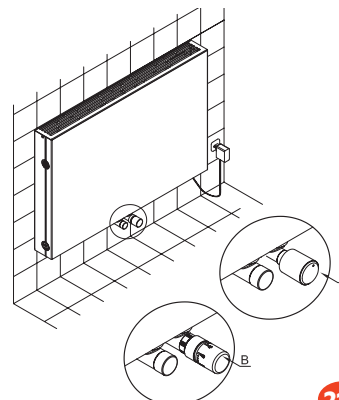
18b



19b



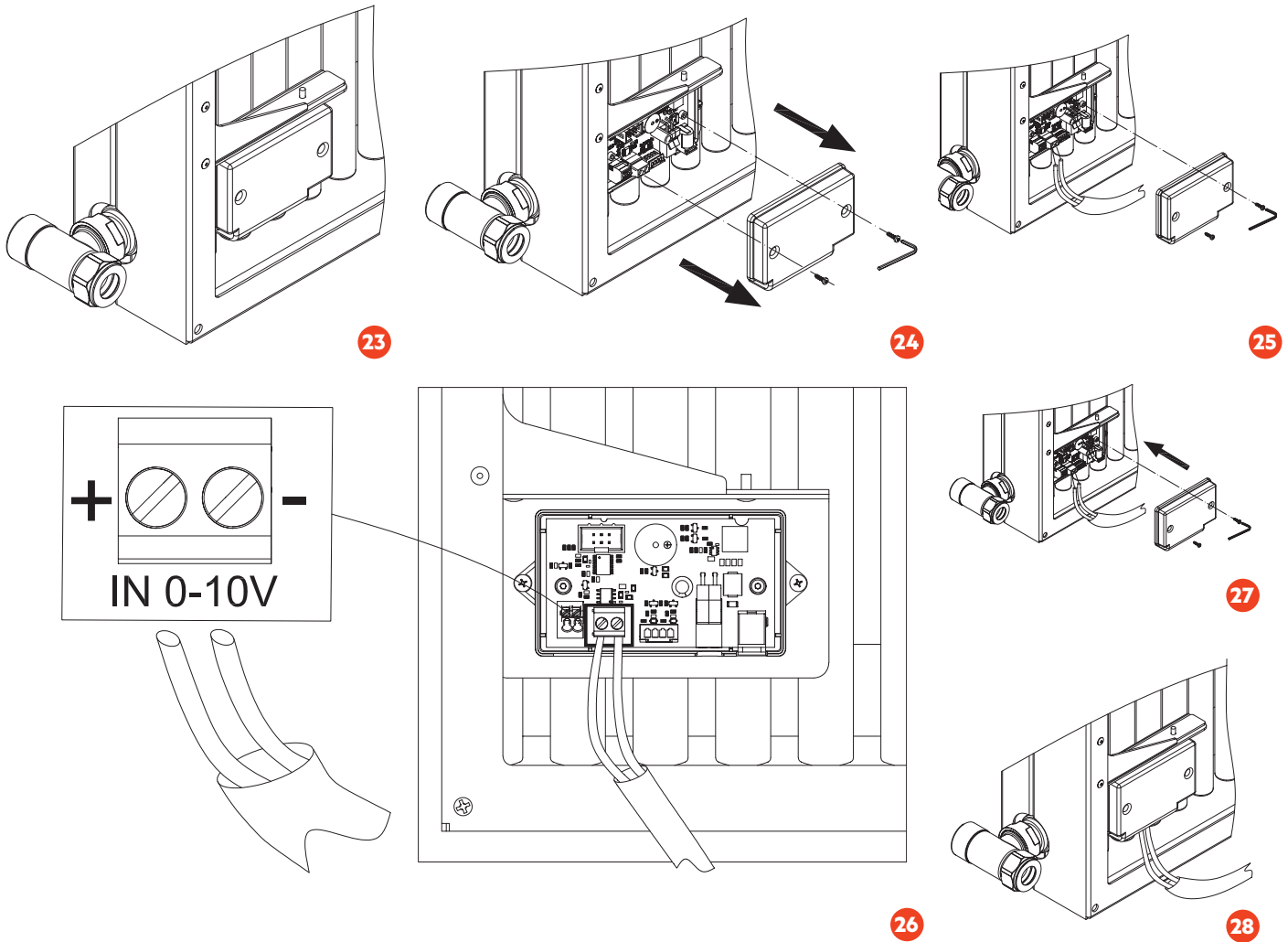
20b



21b



22b



Tensione di alimentazione per le diverse velocità delle ventole  
Supply voltage for different fan speeds

Tension d'alimentation pour les différentes vitesses des ventilateurs  
Tensión de alimentación para las distintas velocidades del ventilador  
Versorgungsspannung für verschiedene Gebläsegeschwindigkeiten

Velocità desiderata Desired speed Vitesse souhaitée Velocidad deseada Gewünschte Geschwindigkeit	Tensione di alimentazione Power voltage Tension d'alimentation Tensión de alimentación Versorgungsspannung
0	≥ 2.4 V e ≤ 3.6 V
1	≥ 4.4 V e ≤ 5.6 V
2	≥ 6.4 V e ≤ 7.6 V
3	≥ 8.4 V e ≤ 10 V

**!** ATTENZIONE, IMPORTANT, ATTENTION, ATENCIÓN, ACHTUNG

Non vengono riconosciute le seguenti tensioni di alimentazione  
The following supply voltages are not recognised  
Les tensions d'alimentation suivantes ne sont pas reconnues.  
No se reconocen las siguientes tensiones de alimentación  
Die folgenden Versorgungsspannungen werden nicht akzeptiert

≥ 3.7 V e ≤ 4.3 V

≥ 5.7 V e ≤ 6.3 V

≥ 7.7 V e ≤ 8.3 V

**!** ATTENZIONE, IMPORTANT, ATTENTION, ATENCIÓN, ACHTUNG

In caso di connessione 0-10V il comando touch sarà disabilitato.  
Non sarà possibile interagire con il prodotto tramite il controllo a bordo radiatore.

In the case of a 0-10V connection, touch control will be disabled.  
It will not be possible to interact with the product via the radiator's on-board control.

En cas de connexion 0-10V, la commande tactile sera désactivée.  
Il sera impossible d'interagir avec le produit via le contrôle à bord du radiateur.

En caso de conexión de 0-10 V, se desactivará el control táctil.  
No será posible intervenir en el aparato a través del control que se encuentra en el radiador.

Im Falle eines 0-10V-Anschlusses wird die Touch-Steuerung deaktiviert.  
Es ist nicht möglich, das Produkt über die am Heizkörper angebrachte Steuerung zu bedienen.

MANUALE D'USO.....	8
USER GUIDE ELECTRIC RADIATOR.....	12
GUÍA DE USUARIO RADIADOR ELÉCTRICO.....	16
MANUAL DE UTILIZARE RADIATOR ELECTRIC.....	20
BENUTZERHANDBUCH FÜR ELEKTROHEIZKÖRPER.....	24

# MANUALE D'USO RADIATORE ELETTRICO

## Indice

1. Prescrizioni di sicurezza .....	9
2. Avvertenze per le persone con disabilità e i bambini.....	9
3. Alimentazione e collegamenti elettrici.....	9
4. Funzionamento .....	13



### INFORMAZIONI PER GLI UTENTI

#### **ai sensi dell'articolo 14 della Direttiva 2012/19/UE del 07/07/2012 sui rifiuti da apparecchiature elettriche ed elettroniche (RAEE).**

- Il simbolo sopra riportato, presente anche sull'apparecchiatura, indica che essa è stata immessa sul mercato e che deve essere oggetto di raccolta separata nel momento in cui l'utilizzatore decide di disfarsene (inclusi tutti i componenti, i sottoinsiemi e i materiali di consumo che sono parte integrante del prodotto).
- Per l'indicazione sui sistemi di raccolta di detti apparecchi vi preghiamo di contattare il rivenditore o altro soggetto iscritto nei vari Registri Nazionali per gli altri paesi dell'Unione Europea. Il rifiuto originato da nucleo domestico (o di origine analoga) può essere conferito a sistemi di raccolta differenziata dei rifiuti urbani.
- All'atto dell'acquisto di una nuova apparecchiatura di tipo equivalente è possibile riconsegnare al venditore il vecchio apparecchio. Il rivenditore si farà poi carico di contattare il soggetto responsabile del ritiro dell'apparecchiatura.
- L'adeguata raccolta separata dell'apparecchio dismesso e l'avvio alle successive operazioni di trattamento, recupero e smaltimento ambientale compatibile, consente di evitare potenziali effetti negativi sull'ambiente e sulla salute umana, e favorisce il riciclaggio ed il recupero dei materiali componenti.

Lo smaltimento abusivo del prodotto da parte dell'utente comporta l'applicazione delle sanzioni previste dai recepimenti nazionali delle Direttive 2011/65/UE, 2008/98/CE e 2015/1127/UE.

IRSAP SPA  
45031 Arquà Polesine (RO) Italy  
Tel. +39 0425 466611 - Fax +39 0425 466662  
Web: [www.irsap.com](http://www.irsap.com) - E-mail: [support.heat@irsap.com](mailto:support.heat@irsap.com)



### 1. PRESCRIZIONI DI SICUREZZA

- Qualunque danno derivante dalla mancata osservanza di queste prescrizioni determinerà l'annullamento della garanzia del fabbricante.
- Non utilizzare l'apparecchio all'esterno.
- Questo apparecchio è destinato ad un uso domestico e non deve essere impiegato per altri scopi.
- Se l'apparecchio cade, è danneggiato o non funziona, evitare di rimmetterlo in funzione e verificare che la sua alimentazione elettrica sia interrotta.
- Non smontare in nessun caso l'apparecchio. Un apparecchio non correttamente riparato può esporre l'utente a vari rischi.
- L'apparecchio è da utilizzare solo con l'unità di alimentazione fornita con l'apparecchio.
- L'apparecchio deve essere installato conformemente alle regole impiantistiche nazionali.
- Se il cavo di alimentazione è danneggiato, l'unità di alimentazione deve essere sostituita dal fabbricante o dal suo servizio di assistenza, onde evitare qualsiasi pericolo.
- Attenzione: il cavo di alimentazione non deve toccare il corpo scaldante.
- Il radiatore non deve essere posizionato immediatamente al di sotto di una presa di corrente o di fronte alla presa di corrente.
- L'apparecchio di riscaldamento deve essere installato in maniera tale che la presa di corrente e l'unità di alimentazione non possano essere toccati da una persona presente nella vasca da bagno o sotto la doccia.



### 2. AVVERTENZE PER LE PERSONE CON DISABILITA' E I BAMBINI



- I bambini non devono giocare con l'apparecchio.
- L'apparecchio può essere utilizzato da bambini di età non inferiore a 8 anni e da persone con ridotte capacità fisiche, sensoriali o mentali, o prive di esperienza o della necessaria conoscenza, purché sotto sorveglianza oppure dopo che le stesse abbiano ricevuto istruzioni relative all'uso sicuro dell'apparecchio e alla comprensione dei pericoli ad esso inerenti. I bambini non devono giocare con l'apparecchio.
- La pulizia e la manutenzione destinata ad essere effettuata dall'utilizzatore non deve essere effettuata da bambini senza sorveglianza.
- ATTENZIONE — Alcune parti del presente prodotto possono diventare molto calde e provocare ustioni. Bisogna prestare particolare attenzione laddove sono presenti bambini e persone vulnerabili.



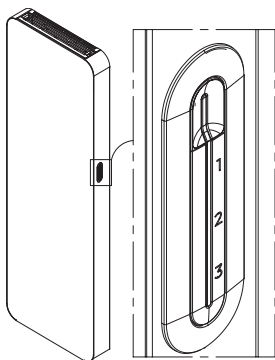
### 3. ALIMENTAZIONE E COLLEGAMENTI ELETTRICI



L'apparecchio è da utilizzare solo con l'unità di alimentazione fornita con l'apparecchio.  
L'apparecchio deve essere installato conformemente alle regole impiantistiche nazionali;

- Conformemente alle norme in vigore, l'alimentazione dell'apparecchio di riscaldamento deve essere protetta mediante un interruttore differenziale di 30 mA ed un dispositivo di protezione contro le sovracorrenti adeguato alle caratteristiche della linea di collegamento.
- Prima di utilizzare il prodotto, verificare che la tensione di rete corrisponda effettivamente a quella riportata sull'unità di alimentazione.
- Questo apparecchio di riscaldamento è un apparecchio funzionante a bassissima tensione di sicurezza, alimentato da una unità di alimentazione separata
- La temperatura massima d'acqua: 85°C.
- La pressione massima d'acqua: 1 Mpa (10 bar).

## 4. FUNZIONAMENTO



### CONTROLLO DELLE VELOCITA' VENTOLE

	ON/Standby: pulsante touch che consente di attivare/disattivare le ventole e selezionare la velocità desiderata.
	stato delle ventole alla velocità 1
	stato delle ventole alla velocità 2
	stato delle ventole alla velocità 3

### INTERRAZIONI CON IL CONTROLLO

#### 4.1 Primo collegamento

Dopo aver collegato il jack dell'alimentatore all'elettronica, inserire l'alimentatore alla spina.

Tutti i led si accendono.

Dopo alcuni secondi rimane acceso solo il led ON/Standby.



#### 4.2 Prima attivazione delle ventole alla velocità desiderata 1

Con una pressione di circa 5 secondi del tasto ON/Standby attiviamo le ventole alla velocità 1.

Il led del tasto ON/Standby si spegne e rimane acceso il led di stato "velocità 1".

Dopo 10 secondi dall'ultima interazione, il led illuminato si abbassa d'intensità. Il controllo entra nello stato di di saving led.

(Simbolo occhio) Le ventole si attivano solo se il radiatore è caldo.



#### 4.3 Attivazione delle ventole alla velocità desiderata 2

Assicurarsi di aver eseguito il punto 4.2.

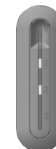
Nel caso in cui il controllo non sia nello stato di saving led, con una singola pressione del tasto ON/Standby la velocità delle ventole passa dalla 1 alla 2.

I led di stato "velocità 1" e "velocità 2" rimangono accesi.

Dopo 10 secondi dall'ultima interazione, i led illuminati si abbassano d'intensità.

Il controllo entra nello stato di di saving led.

(Simbolo occhio) Le ventole si attivano solo se il radiatore è caldo.



#### 4.4 Attivazione delle ventole alla velocità desiderata 3

Nel caso in cui il controllo non sia nello stato di saving led, con una singola pressione del tasto ON/Standby la velocità delle ventole passa dalla 2 alla 3.

I led di stato "velocità 1", "velocità 2" e "velocità 3" rimangono accesi.

È anche possibile passare dalla velocità 3 alla 1 tramite una singola pressione del tasto ON/Standby.

Dopo 10 secondi dall'ultima interazione, i led illuminati si abbassano d'intensità.

Il controllo entra nello stato di di saving led.

(simbolo occhio) Le ventole si attivano solo se il radiatore è caldo.



#### 4.5 Passaggio dallo stato di ventilazione a Standby

Effettuare una leggera pressione del tasto ON/Standby per uscire dallo stato di saving led. Esercitare una pressione prolungata per 5 secondi del tasto ON/Standby per spegnere le ventole; lo stato di Standby è ora attivo.

Il led del tasto ON/Standby rimane acceso, tutti gli altri led si spengono.



#### 4.6 Passaggio dallo stato di Standby a ventilazione attiva

Esercitando una pressione prolungata per 5 secondi del tasto ON/Standby, attiviamo l'ultima velocità delle ventole impostata.

I led di stato delle velocità corrispondenti rimangono accesi.

Dopo 10 secondi dall'ultima interazione, i led illuminati si abbassano d'intensità.

Il controllo entra nello stato di di saving led.

(Simbolo occhio) Le ventole si attivano solo se il radiatore è caldo.



#### 4.7 Uscita dallo stato di saving led ed in attesa di comando dall'utente

Sarà sempre possibile effettuare una leggera pressione del tasto ON/Standby per svegliare il controllo.

Dopo 10 secondi dall'ultima interazione il controllo torna nello stato di di saving led.



### ALTRI STATI DI FUNZIONAMENTO O INTERRUZIONI

#### Interruzione alimentazione

In mancanza di alimentazione il dispositivo si spegne come anche tutti i led visivi.

Non è possibile comandare il dispositivo.

#### Ripristino alimentazione

Nel momento in cui viene ripristinata l'alimentazione elettrica si dovrà ripetere il punto 4.2.

#### Controllare sensore della temperatura

Quando il led di stato "velocità 1" lampeggia si segnala che la sonda di temperatura è staccata o interrotta. Le ventole si fermano.

Affidarsi a personale autorizzato per la soluzione della segnalazione.

#### Garanzia :

IRSAP SPA garantisce i prodotti illustrati nei termini e per il periodo di tempo stabilito dalla legge nazionale di recepimento della Direttiva GARANZIE 2019/77 UE e 2011/83/UE, vigente nel paese in cui il cliente (consumatore) ha acquistato il prodotto con marchio IRSAP. La garanzia IRSAP non è comunque sostitutiva di quella prevista a norma di legge. La GARANZIA decorre dalla data di acquisto comprovata da un documento con validità fiscale (fattura, ricevuta fiscale o scontrino di vendita) riportante l'indicazione del prodotto stesso. In caso di difetti di materiale o lavorazione, IRSAP SPA provvederà gratuitamente alla riparazione, sostituzione delle parti difettose o sostituzione dell'intero prodotto secondo quanto stabilito dalla Direttiva GARANZIE 2019/77 UE, rimanendo esclusa ogni altra forma di indennizzo tanto legale che convenzionale fatti salvi gli obblighi di legge. L'eventuale sostituzione di componenti difettosi o di una parte dei suddetti prodotti, non prorogherà l'originario termine di garanzia. La garanzia sulle parti sostituite cesserà pertanto unitamente allo scadere del periodo di garanzia inizialmente stabilito sul prodotto completo.

La GARANZIA non opera nel caso di:

Mancato rispetto delle istruzioni e norme d'installazione riportate nel manuale a corredo del prodotto o nella documentazione tecnica; - Mancato rispetto delle prescrizioni di esercizio e manutenzione riportate nel manuale a corredo del prodotto e sulla documentazione tecnica; - Danni al prodotto dovuti ad interventi da parte di personale non autorizzato o professionalmente non competente; - Anomalie o guasti dipendenti dalla rete d'alimentazione elettrica; - Malfunzionamento dovuto ad errato dimensionamento; - Utilizzo di parti o ricambi non originali o non autorizzate da IRSAP SPA; - Danni causati da incidenti, incendi, calamità naturali, sinistri in genere; - Rottura verificatasi durante il trasporto.

Non sono ritenute in garanzia le parti del prodotto che, inviato per la riparazione alla sede IRSAP o presso un'altra sede autorizzata da IRSAP SPA, subissero eventualmente danni durante il tragitto.

# USER GUIDE

## Contents

1. Safety Requirements .....	11
2. Warnings for people with disabilities and children .....	11
3. Power supply and electrical connections .....	11
4. Operation .....	12



### INFORMATION FOR USERS

**pursuant to Article 14 of Directive 2012/19/EU of 07/07/2012 on waste electrical and electronic equipment (WEEE).**

- The symbol shown above, which is also present on the equipment, indicates that it has been placed on the market and must be recycled separately when the user decides to discard it (including all components, sub-assemblies and consumables that are an integral part of the product).
- For information on the recycling and collection systems for these devices, please contact the dealer or another person registered in the various National Registers for the other countries of the European Union. Waste from households (or of similar origin) may be delivered to separate municipal waste collection systems.
- When purchasing new equipment of an equivalent type, it is possible to return the old equipment to the seller. The retailer will then contact the party responsible for taking back the equipment.
- Appropriate separate collection of discarded equipment and forwarding to subsequent environmentally compatible treatment, recovery and disposal operations avoids potential negative effects on the environment and human health, and promotes recycling and recovery of component materials.

The unauthorised disposal of the product by the user entails the application of the sanctions contemplated under the national approval of Directives 2011/65/EU, 2008/98/EC and 2015/1127/EU

IRSAP UK Ltd  
Units 13–14 Charlwoods Road, East Grinstead  
West Sussex RH19 2HU  
Tel. +44 01342 778179  
Web: [www.irsap.co.uk](http://www.irsap.co.uk) - E-mail: [info@irsap.co.uk](mailto:info@irsap.co.uk)



## 1. SAFETY REQUIREMENTS

- Any damage resulting from failure to comply with these requirements will result in the voiding of the manufacturer's warranty.
- Do not use the appliance outdoors.
- This appliance is intended for domestic use and must not be used for any other purpose.
- If the appliance falls, is damaged, or does not work, avoid putting it back into operation and ensure that its power supply is interrupted.
- Under no circumstances should the device be disassembled. An improperly repaired device can expose the user to various risks.
- The appliance is only to be used with the power supply unit provided.
- The appliance must be installed in accordance with national installation regulations.
- If the power cord is damaged, the power unit must be replaced by the manufacturer or its service department to avoid any danger.
- Caution: the power cord must not touch the heating body.
- The radiator must not be placed immediately below or in front of a power socket.
- The heating appliance must be installed in such a way that the power socket and the power supply unit cannot be touched by a person present in the bath or shower.



## 2. WARNINGS FOR PEOPLE WITH DISABILITIES AND CHILDREN

- Children must not play with the appliance.
- The appliance may be used by children aged 8 years or older and by persons with reduced physical, sensory or mental capacities, or who lack experience or the necessary knowledge, provided they are supervised or have received instructions on the safe use of the appliance and fully understand its inherent dangers. Children must not play with the appliance.
- Cleaning and maintenance intended to be carried out by the user must not be performed by children without due supervision.
- WARNING - Some parts of this product can become very hot and cause burns. Particular care must be taken where children and vulnerable people are present.

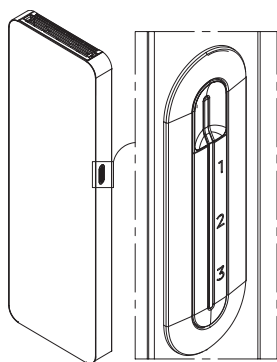


## 3. POWER SUPPLY AND ELECTRICAL CONNECTIONS

The appliance is only to be used with the power supply unit provided.  
The appliance must be installed in accordance with national installation regulations;

- In accordance with current standards, the power supply of the heating appliance must be protected by a 30 mA earth leakage circuit breaker and a protective device against overcurrents appropriate to the characteristics of the connection line.
- Before using the product, make sure that the mains voltage actually corresponds to the voltage stated on the power supply unit.
- This heating appliance is an appliance operating at an extra low safety voltage, powered by a separate power supply unit.
- Maximum water temperature: 85°C.
- Maximum water pressure: 1 Mpa (10 bar).

## 4. OPERATION



### CONTROLLO DELLE VELOCITA' VENTOLE

	ON/Standby: touch button to activate/deactivate the fans and select the desired speed.
	fan status at speed 1
	fan status at speed 2
	fan status at speed 3

### INTERACTION WITH CONTROL

#### 4.1 First-time connection

After connecting the power supply jack to the electronics, insert the power supply into the plug.

All LEDs will switch on.

After a few seconds, only the ON/Standby LED will remain lit.



#### 4.2 First-time activation of the fans at the desired speed 1

Holding down the ON/Standby button for about 5 seconds will activate the fans at speed 1.

The LED on the ON/Standby button will switch off and the status "speed 1" LED will stay on.

After 10 seconds from the last interaction, the brightness of the illuminated LED will dim. The control will enter the saving LED status.

(Eye symbol) The fans are only activated when the radiator is hot.



#### 4.3 Fan activation at the desired speed 2

Make sure you have completed point 4.2.

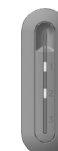
In the event that the control is not in the saving LED status, with a single press of the ON/Standby button, the fan speed will change from 1 to 2.

The "speed 1" and "speed 2" status LEDs will remain lit.

10 seconds after the last interaction, the brightness of the illuminated LEDs will dim.

The control will enter the saving LED status.

(Eye symbol) The fans will only be activated when the radiator is hot.



#### 4.4 Fan activation at the desired speed 3

In the event that the control is not in the saving LED status, with a single press of the ON/Standby button, the fan speed will change from 2 to 3.

The "speed 1", "speed 2" and "speed 3" status LEDs will remain lit.

It is also possible to switch from speed 3 to 1 with a single press of the ON/Standby button. 10 seconds after the last interaction, the brightness of the illuminated LEDs will dim.

The control will enter the saving LED status.

(eye symbol) The fans will only be activated when the radiator is hot.



#### 4.5 Switching from ventilation to Standby

Gently press the ON/Standby button to exit the LED saving status.

Press and hold the ON/Standby button for 5 seconds to switch off the fans; the Standby status will now be active.

The LED of the ON/Standby button will remain lit and all other LEDs will switch off.



#### 4.6 Switching from Standby to Active Ventilation status

Holding down the ON/Standby button for 5 seconds, will activate the last set fan speed.

The corresponding speed status LEDs will remain lit.

10 seconds after the last interaction, the brightness of the illuminated LEDs will dim.

The control will enter the saving LED status.

(Eye symbol) The fans will only be activated when the radiator is hot.



#### 4.7 Exiting the saving LED status and waiting for user command

It will always be possible to gently press the ON/Standby button to wake up the control.

10 seconds after the last interaction, the control will return to the saving LED status.



### OTHER OPERATING STATES OR INTERRUPTIONS

#### Power failure

In the event of a power failure, the device will switch off, as will all visual LEDs.

It will not be possible to control the device

#### Power restoration

When the power supply is restored, step 4.2 must be repeated.

#### Check the temperature sensor

When the “speed 1” status LED flashes, this indicates that the temperature probe has become disconnected or interrupted. The fans will stop.

Only use authorised persons to resolve the report.

Only use authorised persons to solve the anomaly.

#### Warranty :

IRSAP SPA guarantees the products here illustrated for the period established by the National Law (which absorbs the 2019/77 CE and 2011/83/EU WARRANTY Directive), in effect in the country where the customer (consumer) purchases products bearing the IRSAP trademark. The IRSAP warranty does not replace the warranty provided for by law. The warranty shall come into force from the purchase date of the goods, proved by a fiscally valid document (such as an invoice or receipt) indicating the purchased goods. IRSAP SPA shall repair, replace faulty parts or replace the entire product in the case of material faults or construction defects in compliance with the 2019/77 CE WARRANTY Directive, excluding any other form of guarantee or indemnity whether legal or conventional. The replacement of defective components or part of the aforesaid products shall not extend the original expiry date of the warranty. The warranty on any replaced parts shall expire at the same time as the expiry date initially established for the complete product.

The WARRANTY does not cover :

Failure to comply with the instructions or installation requirements indicated in the manual provided with the product or in the technical documentation; -Failure to comply with the working and maintenance instructions indicated in the manual provided with the product or in the technical documentation; -Damage to the product due to work carried out by unauthorised or professionally incompetent personnel; - Faults or defects depending on the electricity supply network; -Malfunction due to incorrect

sizing; -The use of parts or spare parts which are either not original or unauthorised by IRSAP SPA; -Damage caused by accidents, fires, natural disasters or Acts of God in general; -Damage during transportation.

Any parts of the product sent for repair to IRSAP or any other site authorised by IRSAP SPA and which may be damaged en-route shall not be covered by the warranty. which may be damaged en-route shall not be covered by the warranty.

# MANUEL D'UTILISATION

## Sommaire

1. Prescriptions de sécurité.....	15
2. Avertissements pour les porteurs de handicap et les enfants.....	15
3. Alimentation et branchements électriques .....	15
4. Fonctionnement .....	16



## INFORMATIONS DESTINÉES AUX UTILISATEURS

### aux termes de l'article 14 de la Directive 2012/19/UE du 7 juillet 2012 sur les déchets provenant d'appareillages électriques et électroniques.

- Le symbole reporté ci-dessus qui se trouve sur l'appareillage, indique que celui-ci a été mis sur le marché et qu'il doit être éliminé selon les indications de la collecte séparée des déchets au moment où l'utilisateur décide de l'éliminer (y compris tous les composants, les sous-ensembles et les matériaux de consommation qui font partie intégrante du produit).
- Pour avoir des indications sur les systèmes de collecte de ces appareils nous vous demandons de bien vouloir contacter le revendeur ou tout autre sujet inscrit dans les différents Registres Nationaux pour les autres pays de l'Union Européenne. Le déchet dont l'origine vient du foyer domestique (ou d'origine similaire) peut être éliminé avec les systèmes de collecte séparée des déchets urbains.
- Au moment de l'achat d'un nouvel appareillage de type équivalent il est possible de remettre l'ancien appareil au vendeur. C'est le revendeur qui se chargera de contacter le sujet responsable du retrait de l'appareillage.
- La collecte séparée appropriée des déchets produits par l'appareil éliminé et la mise en oeuvre des opérations de traitement, récupération et élimination environnementale compatible, permet d'éviter tout effet négatif potentiel sur l'environnement et la santé humaine et favorise le recyclage et la récupération des matériaux qui le composent. L'élimination abusive du produit de la part de l'utilisateur comporte l'application des sanctions prévues par les transpositions nationales des Directives 2011/65/UE, 2008/98/CE et 2015/1127/UE.

IR GROUP SARL

19,Chemin de la Plaine 69390 Vourles (France)

Tel. +33 04 28 00 01 67 - Fax +33 04 72 31 86 40

Web: [www.irsap.com](http://www.irsap.com) - E-mail: [support.heat@irsap.com](mailto:support.heat@irsap.com)



### 1. PRESCRIPTIONS DE SECURITE



- Tout dommage résultant du non-respect de ces prescriptions entraînera l'annulation de la garantie du fabricant.
- Ne pas utiliser l'appareil à l'extérieur.
- Cet appareil est destiné à un usage domestique et ne doit pas être utilisé à d'autres fins.
- Si l'appareil tombe en panne, est endommagé ou ne fonctionne pas, éviter de le remettre en marche et vérifier qu'il est bien sous tension.
- Ne démonter en aucun cas l'appareil. Un appareil mal réparé peut exposer l'utilisateur à divers risques.
- L'appareil ne doit être utilisé qu'avec l'unité d'alimentation fournie avec l'appareil.
- L'appareil doit être installé conformément aux règles d'installation nationales.
- Si le cordon d'alimentation est endommagé, l'unité d'alimentation doit être remplacée par le fabricant ou par son service d'assistance, afin d'éviter tout danger.
- Attention : le cordon d'alimentation ne doit pas toucher le corps chauffant.
- Le radiateur ne doit pas être placé immédiatement en dessous d'une prise de courant ou en face de la prise de courant.
- L'appareil de chauffage doit être installé de manière à ce que la prise de courant et l'unité d'alimentation ne peuvent pas être touchés par une personne présente dans la baignoire ou sous la douche.



### 2. AVERTISSEMENTS POUR LES PORTEURS DE HANDICAP ET LES ENFANTS



- Les enfants ne doivent pas jouer avec l'appareil.
- L'appareil peut être utilisé par des enfants âgés d'au moins 8 ans et par des personnes ayant des capacités physiques, sensorielles ou mentales réduites, ou manquant d'expérience ou de connaissances, à condition qu'elles soient sous surveillance ou qu'elles aient reçu des instructions concernant l'utilisation sécurisée de l'appareil et la compréhension des dangers qui y sont associés. Les enfants ne doivent pas jouer avec l'appareil.
- Le nettoyage et l'entretien destinés à être effectués par l'utilisateur ne doivent pas être réalisés par des enfants sans surveillance.
- ATTENTION — Certaines parties de ce produit peuvent devenir très chaudes et provoquer des brûlures. Une attention particulière doit être accordée aux enfants et aux personnes vulnérables.



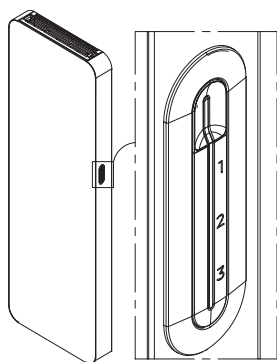
### 3. ALIMENTATION ET BRANCHEMENTS ELECTRIQUES



L'appareil ne doit être utilisé qu'avec l'unité d'alimentation fournie.  
L'appareil doit être installé conformément aux règles d'installation nationales ;

- Conformément aux normes en vigueur, l'alimentation de l'appareil de chauffage doit être protégée par un interrupteur différentiel de 30 mA et un dispositif de protection contre les surintensités compatible avec les caractéristiques de la ligne de raccordement.
- Avant d'utiliser le produit, vérifier que la tension secteur correspond bien à celle indiquée sur l'unité d'alimentation.
- Cet appareil de chauffage fonctionne à une tension très basse de sécurité, alimenté par une unité d'alimentation distincte.
- La température maximale de l'eau : 85°C.
- La pression maximale de l'eau : 1 MPa (10 bars).

## 4. FONCTIONNEMENT



### CONTROLLO DELLE VELOCITA' VENTOLE



	ON/Veille : bouton tactile qui permet d'activer/désactiver les ventilateurs et de sélectionner la vitesse souhaitée..
	état des ventilateurs à la vitesse 1
	état des ventilateurs à la vitesse 2
	état des ventilateurs à la vitesse 3

## INTERACTIONS AVEC LE CONTRÔLE

### 4.1 Première connexion

Après avoir connecté la prise de l'alimentation à l'électronique, brancher la fiche sur la prise de courant. Toutes les DEL s'allument.

Après quelques secondes, seule la DEL ON/Veille reste allumée.



### 4.2 Première activation des ventilateurs à la vitesse souhaitée 1

Avec une pression d'environ 5 secondes sur la touche ON/Veille, nous activons les ventilateurs à la vitesse 1.

La DEL de la touche ON/Veille s'éteint et la DEL d'état reste allumée « vitesse 1 ».

10 secondes après la dernière interaction, la DEL éclairée diminue d'intensité. Le contrôle passe à l'état de saving led.

(Symbole de l'œil) Les ventilateurs ne s'activent que si le radiateur est chaud.



### 4.3 Activation des ventilateurs à la vitesse souhaitée 2

S'assurer d'avoir exécuté le point 4.2.

Si le contrôle n'est pas dans l'état saving led, une simple pression sur la touche ON/Veille fait passer la vitesse des ventilateurs de 1 à 2.

Les voyants d'état « vitesse 1 » et « vitesse 2 » restent allumés.

10 secondes après la dernière interaction, l'intensité des DEL diminue.

Le contrôle passe à l'état de saving led.

(Symbole de l'œil) Les ventilateurs ne s'activent que si le radiateur est chaud.



### 4.4 Activation des ventilateurs à la vitesse souhaitée 3

Si le contrôle n'est pas dans l'état de saving led, une simple pression sur la touche ON/Veille fait passer la vitesse des ventilateurs de 2 à 3.

Les DEL d'état « vitesse 1 », « vitesse 2 » et « vitesse 3 » restent allumées.

Il est également possible de passer de la vitesse 3 à la vitesse 1 par une simple pression sur la touche ON/Veille.

10 secondes après la dernière interaction, l'intensité des DEL diminue.

Le contrôle passe à l'état de saving led.

(symbole de l'œil) Les ventilateurs ne s'activent que si le radiateur est chaud.



### 4.5 Passage de l'état de ventilation à l'état de Veille

Appuyer légèrement sur la touche ON/Veille pour sortir de l'état de saving led.

Exercer une pression prolongée pendant 5 secondes sur la touche ON/Veille pour éteindre les ventilateurs ; l'état de veille est maintenant actif.

La DEL de la touche ON/Veille reste allumée, toutes les autres DEL s'éteignent.



#### 4.6 Passage de l'état de Veille à la ventilation active

Une pression prolongée pendant 5 secondes sur la touche ON/Veille, active la dernière vitesse sélectionnée des ventilateurs.

Les voyants d'état des vitesses correspondantes restent allumés.

10 secondes après la dernière interaction, l'intensité des DEL diminue.

Le contrôle passe à l'état de saving led.

(Symbole de l'œil) Les ventilateurs ne s'activent que si le radiateur est chaud.



#### 4.7 Sortie de l'état de saving led et en attente d'une commande de l'utilisateur

Il sera toujours possible d'exercer une légère pression sur la touche ON/Veille pour réactiver le contrôle.

10 secondes après la dernière interaction, le contrôle revient à l'état de saving led.



### AUTRES ÉTATS DE FONCTIONNEMENT OU INTERRUPTIONS

#### Coupure de courant

En cas de coupure de courant, l'appareil s'éteint ainsi que toutes les LED visuelles.

Il est impossible de commander l'appareil.

#### Retour du courant

Lorsque l'alimentation électrique est rétablie, il faut répéter le point 4.2.

#### Vérifier le capteur de température.

Le clignotement de la DEL d'état « vitesse 1 » signale que la sonde de température est débranchée ou interrompue. Les ventilateurs s'arrêtent.

Faire appel à du personnel autorisé pour résoudre le problème signalé.

Faire appel à du personnel autorisé pour résoudre l'anomalie.

#### Garantie :

IRSAP SPA garantit les produits ici rapportés dans les termes et pour un délai de temps établi par la loi nationale à la réception de la Directive GARANTIES 2019/77 UE et 2011/83/UE, en vigueur dans le pays où le client (consommateur) a acheté le produit de marque IRSAP. La garantie ne remplace pas en tout cas celle prévue par la loi. La garantie court à partir de la date d'achat indiquée par un document à validité fiscale (facture, ticket fiscal ou ticket de vente) qui démontre le produit même. Dans le cas de défaut de matériel ou de fabrication, IRSAP SPA s'occupera gratuitement de la réparation, substitution des parties défectueuses ou du remplacement du produit entier suivant ce qui a été établi par la Directive GARANTIE 2019/77 UE, en restant exclus toute autre type d'indemnité légale ou conventionnelle, à l'exception des obligations de loi. L'éventuel remplacement des composants défectueux ou d'une partie des sous indiqués produits, ne prolongera pas le délai de garantie d'origine. La garantie sur les pièces remplacées cessera à l'échéance de la période de garantie établie à l'origine sur le produit complet.

La Garantie n'opère pas dans le cas :

D'un non respect des instructions et des normes pour une installation correcte indiquée dans le manuel ou la documentation technique; -D'un non respect des conditions d'utilisation et d'entretien indiquées dans le manuel ou dans la documentation technique; -D'un dommage lié à une intervention d'une personne non autorisée ou professionnellement non compétente; -D'anomalies ou dommages liés au réseau d'alimentation électrique; -D'un mauvais fonctionnement lié à un faux dimensionnement; -D'une utilisation de parties ou de pièces non d'origine ou non autorisées par IRSAP SPA; -De dommages causés par incidents, incendies, catastrophe naturelle, sinistres en général; -D'une détérioration pendant le transport.

Les pièces envoyées en réparation au siège d'IRSAP ou à une station autorisée par IRSAP SPA, subissant d'éventuels dommages pendant le trajet, ne seront pas prises en compte dans la garantie.

# MANUAL DE USO

## Indice

1. Requisitos de seguridad .....	19
2. Advertencias para personas con discapacidad y niños.....	19
3. Alimentación y conexiones eléctricas.....	19
4. Funcionamiento.....	20



## INFORMACIÓN PARA LOS USUARIOS

### De conformidad con el artículo 14 de la Directiva 2012/19/UE, de 07/07/2012, sobre residuos de aparatos eléctricos y electrónicos (RAEE)

- El símbolo anterior, presente también en el aparato, indica que éste ha sido comercializado y debe ser objeto de recogida selectiva cuando el usuario decida deshacerse de él (incluidos todos los componentes, los subsistemas y los materiales fungibles que forman parte integrante del producto).
- Para la indicación sobre los sistemas de recogida de dichos aparatos les rogamos que se pongan en contacto con el distribuido u otro sujeto inscrito en el correspondiente Registro Nacional para los demás países de la Unión Europea. El residuo originado por un núcleo doméstico (o de origen análogo) se puede entregar a sistemas de recogida selectiva de los residuos urbanos.
- Al comprar un dispositivo nuevo de tipo equivalente, es posible entregar al vendedor el aparato usado. El distribuidor se encargará seguidamente de ponerse en contacto con el sujeto responsable de retirar el aparato.
- La adecuada recogida selectiva del aparato fuera de uso y el inicio de las sucesivas operaciones de tratamiento, recuperación y eliminación compatible con el medioambiente permite evitar potenciales efectos negativos en el medioambiente y en la salud humana y favorece el reciclaje y la recuperación de los materiales que lo componen.

La eliminación abusiva del producto por parte del usuario comporta la aplicación de las sanciones previstas por las normas nacionales en adopción de las Directivas 2011/65/UE, 2008/98/CE y 2015/1127/UE .

IRSAP IBERICA S.L.  
Oficina y Almacèn: P.I.CAMI RAL  
Leonardo da Vinci,4 08850 Gavà (Barcelona)  
Tel. +34 93 633 47 00  
Web: [www.irsap.com](http://www.irsap.com) - E-mail: [support.heat@irsap.com](mailto:support.heat@irsap.com)



### 1. REQUISITOS DE SEGURIDAD

- Cualquier daño ocasionado por el incumplimiento de estos requisitos provocará la anulación de la garantía del fabricante.
- No utilice el aparato en el exterior.
- Este aparato está diseñado para uso doméstico y no debe utilizarse para otros fines.
- Si el aparato se cae, se daña o no funciona, evite volver a ponerlo en funcionamiento y compruebe que se ha interrumpido el suministro eléctrico.
- Nunca desmonte el aparato. Un aparato reparado incorrectamente puede exponer al usuario a numerosos riesgos.
- El aparato solo debe utilizarse con la fuente de alimentación suministrada con el mismo.
- El aparato debe instalarse conforme a las normas de instalación nacionales.
- Si el cable de alimentación está dañado, para evitar cualquier peligro, la fuente de alimentación deberá reemplazarla el fabricante o su servicio de asistencia técnica.
- Atención: el cable de alimentación no debe tocar el radiador.
- El radiador no debe colocarse inmediatamente debajo ni delante de un enchufe.
- El aparato de calefacción debe instalarse de manera que el enchufe y la fuente de alimentación no pueda tocarlos una persona que se encuentre en la bañera o la ducha.



### 2. ADVERTENCIAS PARA PERSONAS CON DISCAPACIDAD Y NIÑOS



- Los niños no deben jugar con el aparato.
- Pueden utilizar el aparato niños mayores de 8 años y personas con capacidades físicas, sensoriales o mentales reducidas o sin la experiencia ni los conocimientos necesarios, siempre bajo vigilancia o después de recibir indicaciones sobre las instrucciones relativas al uso seguro del aparato y a la comprensión de los peligros derivados de este. Los niños no deben jugar con el aparato.
- La limpieza y el mantenimiento que debe llevar a cabo el usuario no lo deben efectuar niños sin vigilancia.
- ATENCIÓN — Algunas partes de este producto pueden alcanzar elevadas temperaturas y provocar quemaduras.

Es necesario prestar especial atención en caso de que haya presentes niños y personas vulnerables.



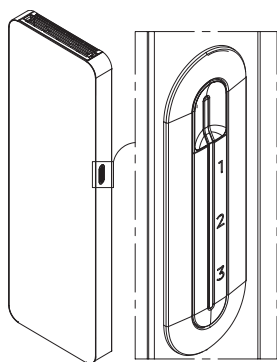
### 3. ALIMENTACIÓN Y CONEXIONES ELÉCTRICAS



El aparato solo debe utilizarse con la fuente de alimentación suministrada con el mismo.  
El aparato debe instalarse conforme a las normas de instalación nacionales.

- De acuerdo con la normativa vigente, la alimentación del aparato de calefacción debe estar protegida por un interruptor diferencial de 30 mA y un dispositivo de protección contra sobrecorrientes adecuado a las características de la línea de conexión.
- Antes de utilizar el aparato, compruebe que la tensión de red corresponda realmente a la indicada en la fuente de alimentación.
- Este aparato de calefacción funciona con una tensión de seguridad muy baja, alimentado por una fuente de alimentación separada.
- Temperatura máxima del agua: 85 °C.
- Presión máxima del agua: 1 Mpa (10 bar).

## 4. FUNCIONAMIENTO



### CONTROLLO DELLE VELOCITA' VENTOLE



	ON/Standby: botón táctil que permite activar/desactivar los ventiladores y seleccionar la velocidad deseada.
	estado de los ventiladores a velocidad 1
	estado de los ventiladores a velocidad 2
	estado de los ventiladores a velocidad 3

## INTERVENCIÓNES CON EL CONTROL

### 4.1 Primera conexión

Después de conectar la clavija de la fuente de alimentación a la electrónica, enchufe la fuente de alimentación. Todos los led se encienden.

Después de unos segundos, solo permanece encendido el led ON/Standby.



### 4.2 Primera activación de los ventiladores a la velocidad deseada 1

Pulsando el botón ON/Standby durante unos 5 segundos se activan los ventiladores a la velocidad 1.

El led del botón ON/Standby se apaga y permanece encendido el led de estado «velocidad 1».

Transcurridos 10 segundos desde la última intervención, el led iluminado disminuye su intensidad.

El control entra en estado de led de bajo consumo.

(Símbolo del ojo) Los ventiladores solo se encienden si el radiador está caliente.



### 4.3 Activación de los ventiladores a la velocidad deseada 2

Asegúrese de haber realizado el paso 4.2.

En caso de que el control no esté en estado de led de bajo consumo, con una sola pulsación del botón ON/Standby, la velocidad del ventilador pasa de 1 a 2.

Los led de estado «velocidad 1» y «velocidad 2» permanecen encendidos.

Transcurridos 10 segundos desde la última intervención, los led iluminados disminuyen su intensidad.

El control entra en estado de led de bajo consumo.

(Símbolo del ojo) Los ventiladores solo se encienden si el radiador está caliente.



### 4.4 Activación de los ventiladores a la velocidad deseada 3

En caso de que el control no esté en estado de led de bajo consumo, con una sola pulsación del botón ON/Standby, la velocidad del ventilador pasa de 2 a 3.

Los led de estado «velocidad 1», «velocidad 2» y «velocidad 3» permanecen encendidos. También se puede pasar de velocidad 3 a velocidad 1 con una sola pulsación del botón ON/Standby.

Transcurridos 10 segundos desde la última intervención, los led iluminados disminuyen su intensidad.

El control entra en estado de led de bajo consumo.

(Símbolo del ojo) Los ventiladores solo se encienden si el radiador está caliente.



### 4.5 Paso del estado de ventilación a Standby

Pulse suavemente el botón ON/Standby para salir del estado de led de bajo consumo. Mantenga pulsado el botón ON/Standby durante 5 segundos para apagar los ventiladores; el estado ON/Standby ahora está activo.

El led del botón ON/Standby permanece encendido, todos los demás led se apagan.



#### 4.6 Paso del estado de Standby a ventilación activa

Pulsando el botón ON/Standby durante 5 segundos, se activa la última velocidad programada de los ventiladores.

Los led de estado de las velocidades correspondientes permanecen encendidos.

Transcurridos 10 segundos desde la última intervención, los led iluminados disminuyen su intensidad.

El control entra en estado de led de bajo consumo.

(Símbolo del ojo) Los ventiladores solo se encienden si el radiador está caliente.



#### 4.7 Salida del estado de led de bajo consumo y en espera de la intervención del usuario

Siempre se puede pulsar suavemente el botón ON/Standby para activar el control.

Transcurridos 10 segundos desde la última intervención, el control vuelve al estado de led de bajo consumo.



### OTROS ESTADOS DE FUNCIONAMIENTO O INTERRUPCIONES

#### Interrupción del suministro eléctrico

En ausencia de electricidad, el aparato y todos los led visuales se apagan.

No se puede controlar el aparato.

#### Restablecimiento del suministro eléctrico

Cuando se restablezca el suministro eléctrico, deberá repetirse el punto 4.2.

#### Compruebe el sensor de temperatura

Cuando el led de estado «velocidad 1» parpadea, indica que la sonda de temperatura está desconectada o interrumpida. Los ventiladores se paran.

Acuda a profesionales especializados para resolver esta indicación.

Acuda a profesionales especializados para resolver esta anomalía.

#### Garantía

IRSAP SPA garantiza los productos aquí ilustrados en los términos y por el periodo de tiempo establecido por la ley nacional que acoge la Directiva GARANTIAS 2019/77 UE y 2011/83/UE, vigente en el país en el cual el cliente (consumidor) haya comprado el producto marcado como IRSAP. En cualquier caso la garantía IRSAP no es sustitutiva de la que marca la ley. La GARANTÍA transcurre desde la fecha de compra comprobada y certificada por la factura de compra correspondiente al producto. En caso de defectos de material o elaboración, IRSAP SPA se responsabilizará gratuitamente de la reparación, sustitución de la parte defectuosa o sustitución del producto entero en cuanto está establecido en la Directiva GARANTIAS 2019/77 UE, queda excluido cualquier otra forma de indemnización tanto legal como convencional, salvo obligación legal. La eventual sustitución de componentes defectuosos o de una parte de susodicho producto, no prorrogará los términos originales de garantía. El cese de la garantía sobre los componentes sustituidos coincidirá con el final del periodo de garantía establecido inicialmente sobre el producto completo.

La Garantía no será aplicable en los casos que:

No se respeten alguna de las instrucciones y normas de instalación que se explican en el manual que acompaña al producto y en la documentación técnica; -No se respeten las prescripciones de ejercicio y mantenimiento que se explican en el manual que acompaña al producto y en la documentación técnica; -Daños del producto debido a intervenciones de parte de personal no autorizado o profesionalmente no competente; -Anomalías o daños dependientes de la red de alimentación eléctrica; -Malfuncionamiento debido a errores de dimensionamiento; -Utilización de partes o recambios no

originales o no autorizados por IRSAP SPA; -Daños causados por accidente, incendio, catástrofe natural, siniestros en general; -Rotura durante el transporte; -

No se mantendrá la garantía sobre aquellas partes del producto que, al enviarse para su reparación a la sede de IRSAP o a cualquier otra sede autorizada IRSAP SPA, sufra algún tipo de daño durante el trayecto

# BENUTZERHANDBUCH

## Index

1. Sicherheitsvorschriften .....	23
2. Warnhinweise für Menschen mit Behinderungen und Kinder.....	23
3. Stromversorgung und elektrische Anschlüsse.....	23
4. Betrieb .....	24



## ANWENDERINFORMATION

### gemäß Artikel 14 der Verordnung 2012/19/EU vom 07/07/2012 über die Entsorgung elektrischer und elektronischer Geräte.

- Das oben wiedergegebene Symbol, das auch am Gerät aufscheint, gibt an, dass das Gerät in den Verkehr gebracht wurde und am Ende seiner Lebenszeit vom Anwender einer getrennten Abfallsammlung zugeführt werden muss (einschließlich aller Bauteile, Bausätze und Verbrauchsmaterialien, die zum Produkt gehören).
- Was die Sammelsysteme dieser Geräte angeht, kontaktieren Sie bitte die Firma IRSAP SPA oder eine andere Stelle, die den einzelnen nationalen Registern der anderen EU-Mitgliedsstaaten entnommen werden kann. Als Haushaltsabfall (oder Abfall ähnlichen Ursprungs) kann das Gerät der städtischen Mülltrennung zugeführt werden.
- Beim Kauf eines neuen Geräts gleicher Art kann das alte Gerät auch dem Händler übergeben werden. Der Händler setzt sich mit der für die Rücknahme des Geräts verantwortlichen Stelle in Verbindung.
- Die angemessene Mülltrennung des alten Geräts und die Einleitung der anschließenden umweltschonenden Verarbeitungs-, Recycling- und Entsorgungsverfahren gestattet es, potentielle negative Auswirkungen auf Umwelt und Gesundheit zu vermeiden, und fördert die Wiederverwertung der Werkstoffe.

Eine rechtswidrige Entsorgung des Geräts durch den Anwender bringt die Auflage von Verwaltungsstrafen laut nationalen Umsetzungen der Richtlinien 2011/65/EU, 2008/98/EG und 2015/1127/EU.

SERVICE BEMM GmbH  
Gutenbergstr. 30-38  
D-31180 Giesen OT Emmerke  
Fon +49(0) 51 21 / 93 00 - 0  
Fax +49(0) 51 21 / 93 00 84  
Web: [www.bemm.de](http://www.bemm.de)  
E-mail: [support.smart@irsap.com](mailto:support.smart@irsap.com)



### 1. SICHERHEITSVORSCHRIFTEN

- Schäden, die sich aus der Nichteinhaltung dieser Anforderungen ergeben, führen zur Annullierung der Garantie des Herstellers.
- Verwenden Sie das Gerät nicht im Freien.
- Dieses Gerät ist für den Gebrauch im Haushalt bestimmt und darf nicht für andere Zwecke verwendet werden.
- Wenn das Gerät herunterfällt, beschädigt ist oder nicht funktioniert, nehmen Sie es nicht wieder in Betrieb und überprüfen Sie, ob seine Stromversorgung unterbrochen ist.
- Das Gerät darf unter keinen Umständen zerlegt werden. Unsachgemäß reparierte Geräte können den Nutzer verschiedenen Risiken aussetzen.
- Das Gerät darf nur mit dem mitgelieferten Netzgerät verwendet werden.
- Das Gerät muss in Übereinstimmung mit den nationalen Installationsvorschriften installiert werden.
- Wenn das Netzkabel beschädigt ist, muss das Netzteil durch den Hersteller oder seinen Kundendienst ersetzt werden, um jede Gefahr zu vermeiden.
- Achtung: Das Netzkabel darf den Heizkörper nicht berühren.
- Der Heizkörper darf nicht unmittelbar unter einer Steckdose oder vor einer Steckdose aufgestellt werden.
- Der Heizkörper muss so installiert werden, dass die Steckdose und das Netzteil nicht von einer sich in der Badewanne oder unter der Dusche befindenden Person berührt werden kann.



### 2. WARNHINWEISE FÜR MENSCHEN MIT BEHINDERUNGEN UND KINDER



- Kinder dürfen nicht mit dem Gerät spielen.
- Das Gerät kann von Kindern ab 8 Jahren und von Personen mit eingeschränkten körperlichen, sensorischen oder geistigen Fähigkeiten, mangelnder Erfahrung oder fehlenden Kenntnissen verwendet werden, sofern sie beaufsichtigt werden oder Anweisungen zur sicheren Verwendung des Geräts erhalten haben und die mit dem Gerät verbundenen Gefahren verstanden haben. Kinder dürfen nicht mit dem Gerät spielen.
- Reinigungs- und Wartungsarbeiten, die vom Benutzer durchzuführen sind, dürfen nicht von Kindern durchgeführt werden, es sei denn, diese werden dabei überwacht.
- **WARNUNG** --- Einige Teile dieses Produkts können sehr heiß werden und Verbrennungen verursachen. Besondere Vorsicht ist geboten, wenn Kinder und schutzbedürftige Personen anwesend sind.



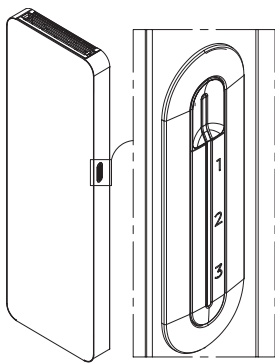
### 3. STROMVERSORGUNG UND ELEKTRISCHE ANSCHLÜSSE



Das Gerät darf nur mit dem mitgelieferten Netzgerät verwendet werden.

Das Gerät muss in Übereinstimmung mit den nationalen Installationsvorschriften installiert werden;

- Gemäß den geltenden Normen muss die Stromversorgung des Heizkörpers entsprechend den Eigenschaften der Anschlussleitung durch einen 30-mA-Fehlerstromschutzschalter und eine Schutzvorrichtung gegen Überströme geschützt sein.
- Überprüfen Sie vor der Verwendung des Produkts, ob die Netzspannung tatsächlich der auf dem Netzteil angegebenen Spannung entspricht.
- Dieser Heizkörper ist ein Gerät, das über ein separates Netzteil mit Schutzkleinspannung betrieben wird.
- Die maximale Wassertemperatur: 85°C.
- Den maximalen Wasserdruck: 1 Mpa (10 bar).

**4. BETRIEB****CONTROLLO DELLE VELOCITA' VENTOLE**

	ON/Standby: Berühren Sie die Taste, um das Gebläse zu aktivieren/deaktivieren und die gewünschte Geschwindigkeit zu wählen.
	Gebläsestatus bei Stufe 1
	Gebläsestatus bei Stufe 2
	Gebläsestatus bei Stufe 3

**INTERAKTIONEN MIT DER STEUERUNG****4.1 Erster Anschluss**

Nachdem Sie die Stromversorgungsbuchse des Netzteils mit der Elektronik verbunden haben, verbinden Sie das Netzteil mit der Steckdose.

Alle LEDs leuchten auf.

Nach ein paar Sekunden leuchtet nur noch die LED ON/Standby.

**4.2 Erstes Einschalten des Gebläses mit der gewünschten Drehzahl 1**

Wenn Sie die Taste ON/Standby etwa 5 Sekunden lang drücken, wird das Gebläse mit der Geschwindigkeit 1 eingeschaltet.

Die LED der Taste ON/Standby erlischt und die Status-LED "Geschwindigkeit 1" bleibt eingeschaltet.

10 Sekunden nach dem letzten Interaktion nimmt die Intensität der leuchtenden LED ab. Die Steuerung geht in den Zustand der Status Saving-LED über.

(Augensymbol) Das Gebläse wird nur aktiviert, wenn der Heizkörper heiß ist.

**4.3 Einschalten des Gebläses mit der gewünschten Geschwindigkeit 2**

Vergewissern Sie sich, dass Sie Punkt 4.2 durchgeführt haben.

Befindet sich die Steuerung nicht im Status Saving-LED, kann mit einem einzigen Drücken der Taste ON/Standby die Lüftergeschwindigkeit von 1 auf 2 umgeschaltet werden.

Die Status-LEDs «Geschwindigkeit 1» und «Geschwindigkeit 2» leuchten weiter.

10 Sekunden nach der letzten Interaktion nimmt die Intensität der leuchtenden LEDs ab. Die Steuerung geht in den Status Saving-LED über.

(Augensymbol) Das Gebläse wird nur aktiviert, wenn der Heizkörper heiß ist.

**4.4 Attivazione delle ventole alla velocità desiderata 3**

Befindet sich die Steuerung nicht im Status Saving-LED, kann mit einem einzigen Drücken der Taste ON/Standby die Lüftergeschwindigkeit von 2 auf 3 umgeschaltet werden.

Die Status-LEDs „Geschwindigkeit 1“, „Geschwindigkeit 2“ und „Geschwindigkeit 3“ leuchten weiter.

Es ist auch möglich, mit einem einzigen Tastendruck von Geschwindigkeit 3 auf 1 umzuschalten ON/Standby.

10 Sekunden nach der letzten Interaktion nimmt die Intensität der leuchtenden LEDs ab. Die Steuerung geht in den Status Saving-LED über.

(Augensymbol) Das Gebläse wird nur aktiviert, wenn der Heizkörper heiß ist.

**4.5 Umschalten vom Gebläse-Modus in den Standby-Modus**

Drücken Sie leicht auf die Taste ON/Standby, um den Status Saving-LED zu verlassen.

Halten Sie die Taste ON/Standby 5 Sekunden lang gedrückt, um das Gebläse auszuschalten; der Standby-Status ist jetzt aktiv.

Die LED der Taste ON/Standby leuchtet weiter, alle anderen LEDs erlöschen.



#### 4.6 Umschalten vom Standby-Status auf eingeschaltetes Gebläse

Durch einen längeren Druck auf die ON/Standby-Taste für 5 Sekunden, aktivieren wir die zuletzt eingestellte Gebläsegeschwindigkeit.

Die entsprechenden LEDs für den Geschwindigkeitsstatus leuchten weiter.

10 Sekunden nach der letzten Interaktion nimmt die Intensität der leuchtenden LEDs ab.

Die Steuerung geht in den Status Saving-LED über.

(Augensymbol) Das Gebläse wird nur aktiviert, wenn der Heizkörper heiß ist.



#### 4.7 Verlassen des Status Saving-LED und Warten auf einen Benutzerbefehl

Es ist immer möglich, die ON/Standby-Taste leicht zu drücken, um die Steuerung „aufzuwachen“.

10 Sekunden nach der letzten Interaktion kehrt die Steuerung in den Status Saving-LED zurück.



### ANDERE BETRIEBSSTATUS ODER UNTERBRECHUNGEN

#### Stromausfall

Bei einem Stromausfall schaltet sich das Gerät aus, ebenso wie alle optischen LEDs.

Es ist nicht möglich, das Gerät zu steuern

#### Wiederherstellung der Stromversorgung

Wenn die Stromversorgung wiederhergestellt ist, muss Schritt 4.2 wiederholt werden.

#### Temperatursensor prüfen

Wenn die Status-LED „Geschwindigkeit 1“ blinkt, bedeutet dies, dass der Temperaturfühler abgetrennt oder unterbrochen ist. Das Gebläse wird angehalten.

Beauftragen Sie autorisiertes Personal mit der Behebung des Problems.

Beauftragen Sie autorisiertes Personal mit der Behebung der Störung.

#### Garantía

IRSAP gewährleistet die abgebildeten Produkte innerhalb des Rahmens und der Zeitperiode der EU-Richtlinie 2019/77 UE und Richtlinie 2011/83/EU, geltend im Land in welchem der Endkonsument das Produkt mit der Marke IRSAP gekauft hat. Die Gewährleistung beginnt mit dem belegten (Rechnung) Einkaufsdatum mit genauer Produktangabe. In Fällen von Material- oder Verarbeitungsfehlern verpflichtet sich IRSAP die Mängel zu beheben entweder durch Ersatzlieferung der defekten Teile, Ersatzlieferung des Produktes oder durch Nachbesserungsarbeiten und zwar entsprechend der EU-Richtlinie 2019/77 UE. Ausgeschlossen davon bleibt jedliche Haftung aus Nachfolgeschäden, ausgenommen im Falle von zwingenden rechtlichen Vorschriften. Der eventuelle Austausch der fehlerhaften Teile oder der Produkte verlängert die Gewährleistungspflicht nicht. Die Gewährleistung der ausgetauschten Teile endet somit mit der Gewährleistungspflicht für das gekaufte Produkt

Die Gewährleistung wird nicht übernommen für:

Nicht-Beachtung der Installationsanleitungen und Installationsrichtlinien in der technischen Dokumentation oder der beiliegenden Montageanleitung; -Nicht-Beachtung der Betriebs- und Instandhaltungsvorschriften der technischen Dokumentation oder Montageanleitungen; -Schäden verursacht durch unsachgemäße Installation durch nicht autorisiertes oder nichtkompetentes Personal; -Anomalien oder Fehler verursacht durch elektrische Versorgungsprobleme; -Mangelndes Funktionieren verursacht durch Fehldimensionieren; -Verwendung von nicht originalen Teilen oder Ersatzteilen und nicht von IRSAP genehmigten Ersatzteilen.

Schäden verursacht durch Unfälle, Feuer, Katastrophen oder sonstige Unfälle.

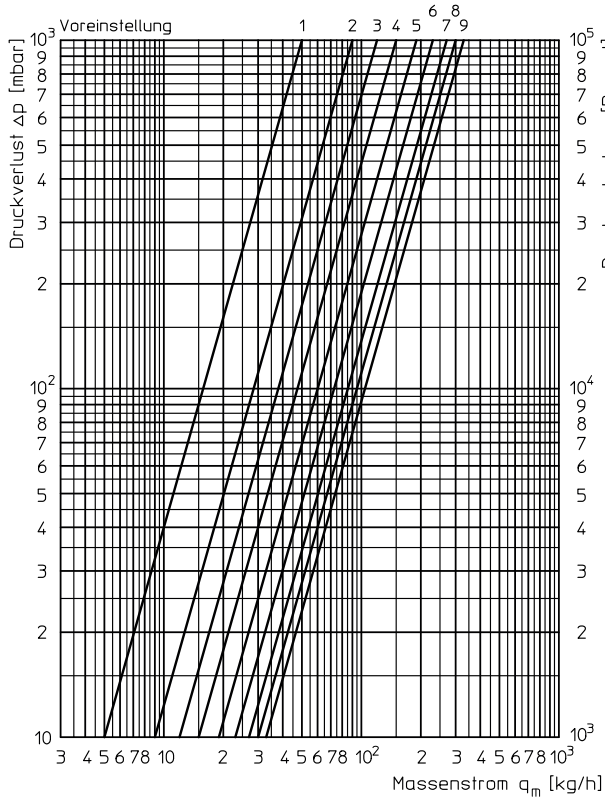
# IRSAP



[www.irsap.com](http://www.irsap.com)

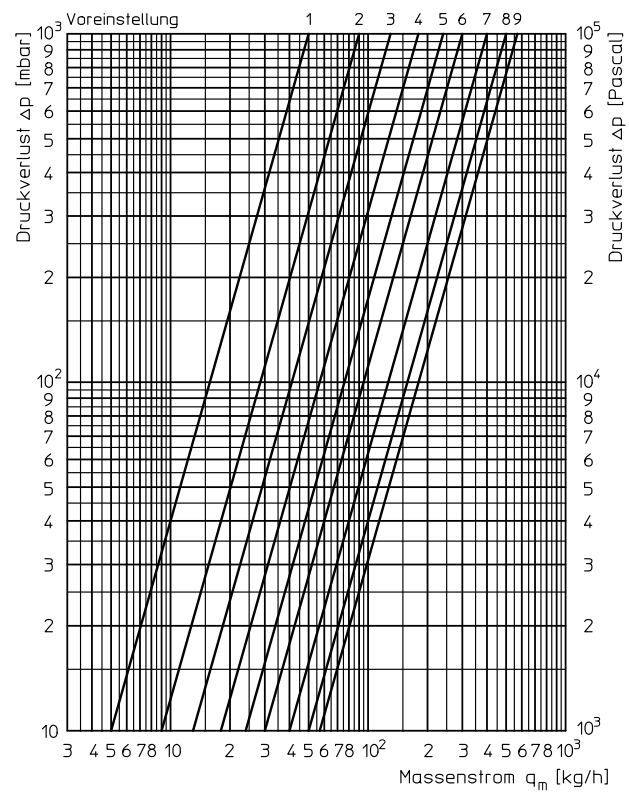


Auslegungsdiagramm für 1K P-Abweichung (EnEV)



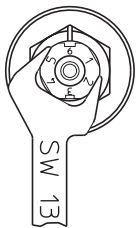
P-Abweichung	1K								
Voreinstellung	1	2	3	4	5	6	7	8	9
kv	0.05	0.09	0.12	0.15	0.19	0.23	0.27	0.30	0.33

Auslegungsdiagramm für 2K P-Abweichung (EnEV)



P-Abweichung	2K								
Voreinstellung	1	2	3	4	5	6	7	8	9
kv	0.05	0.09	0.13	0.18	0.24	0.30	0.40	0.50	0.57

Werkseitiger Einstellwert (VE) = 9



Thermostatanschluss: **M30x1,5**

Ventilhub: **2,2 mm**