

Die Epoxyd-Oberfläche dieses Heizkörpers wurde elektrostatisch aufgebracht und eingebrannt. Kleine Unregelmäßigkeiten in der Oberfläche können dabei vorkommen, haben aber keinen Einfluß auf Qualität und Haltbarkeit.

Badheizkörper
Röhrenradiatoren
Kreuzrohrradiatoren
Lamellenradiatoren
Säulenradiatoren
Aluminium-Heizpaneele
Paneelkonvektoren
Paneelheizwände
Zubehör

Service:

BEMM GmbH
31180 Emmerke b. Hildesheim
FON 0 51 21/93 00-0
FAX 0 51 21/93 00-84

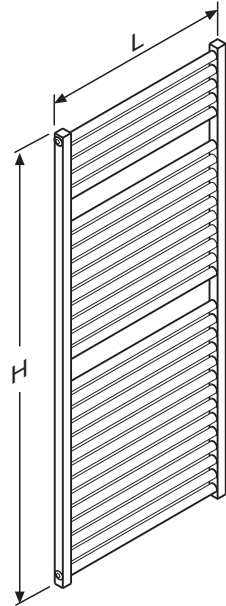
bmma_bs.fh8

**Badheizkörper
Rondo S**

6.15.03.07

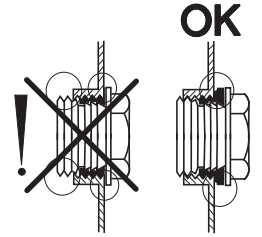
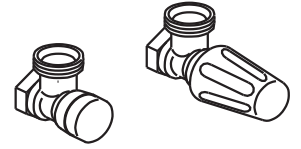
Montageanleitung
Assembly instructions
Instructions de montage
Istruzioni di montaggio
Instrucciones de montaje

BEMM



H
654
762
1194
1482
1806

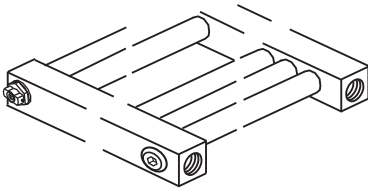
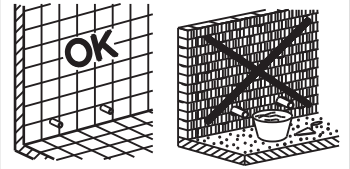
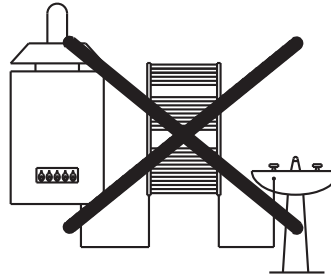
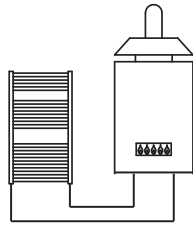
L
350
400
450
500
600
750
900
1000
1200



1

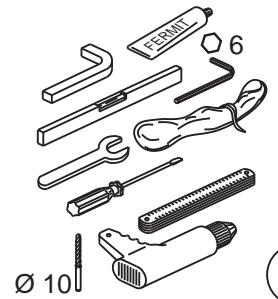
2

OK

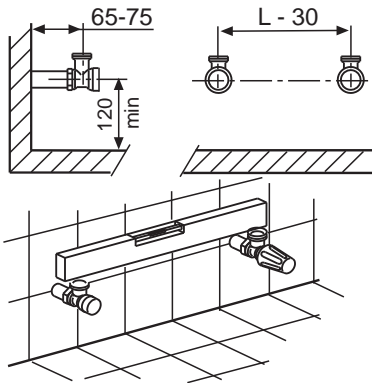


3

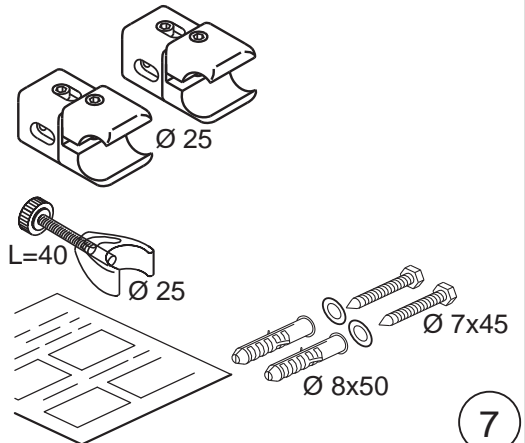
4



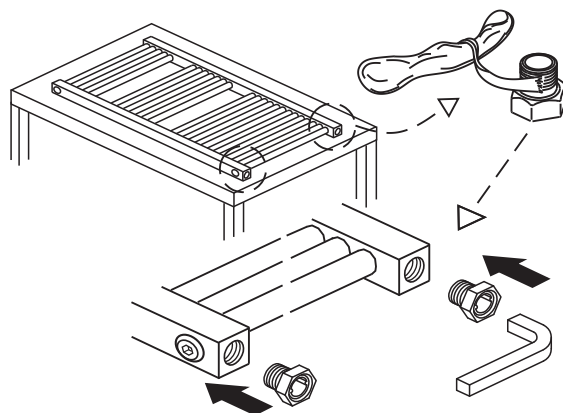
5



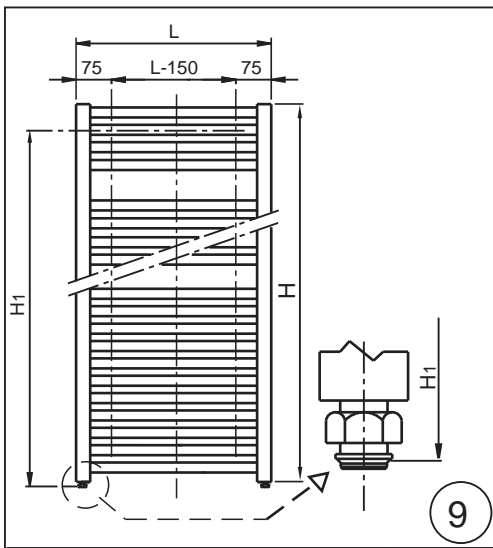
6



7



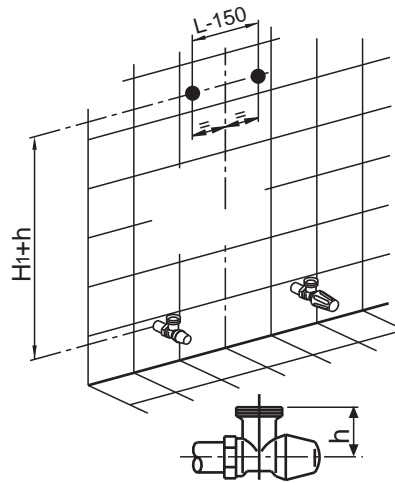
8



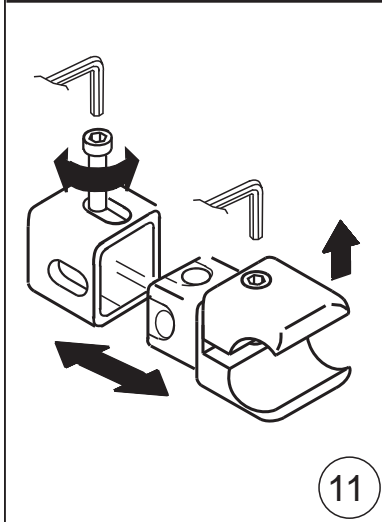
H
654
762
1194
1482
1806

L
350
400
450
500
600
750
900
1000
1200

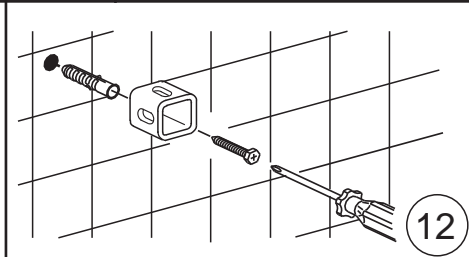
9



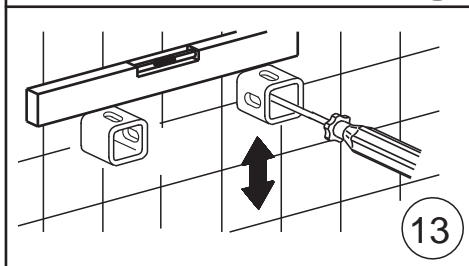
10



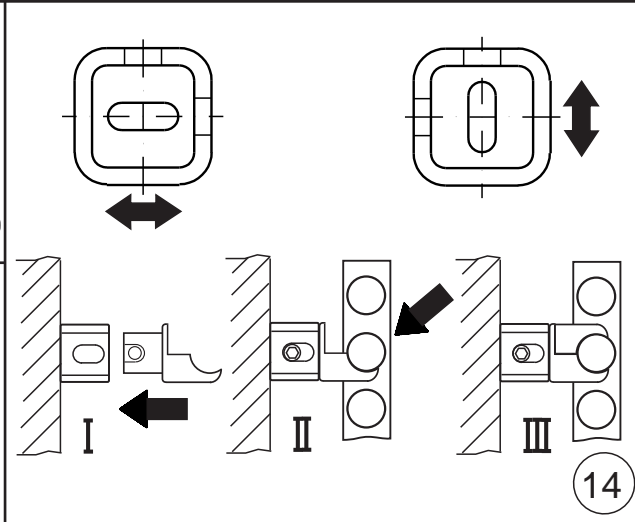
11



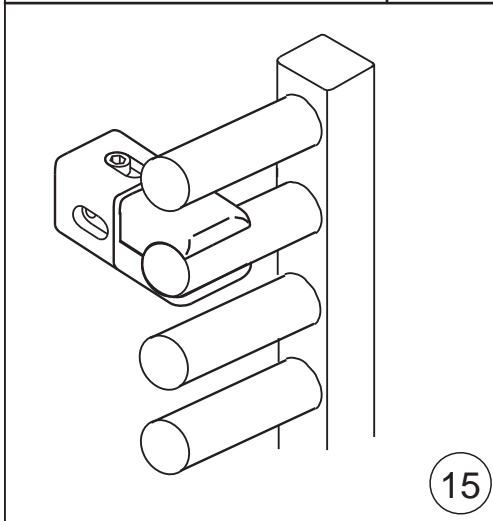
12



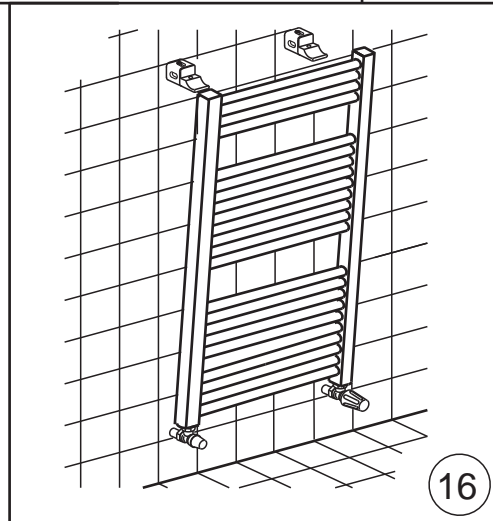
13



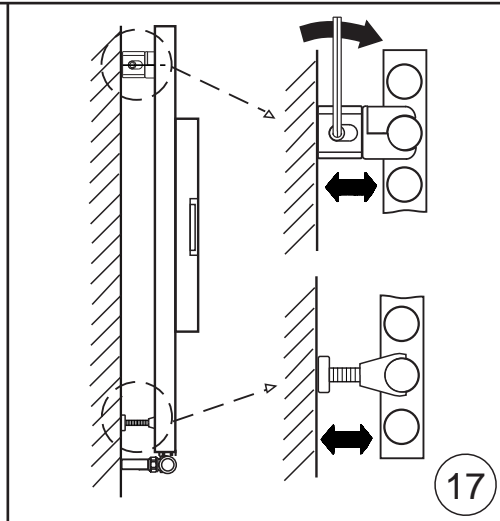
14



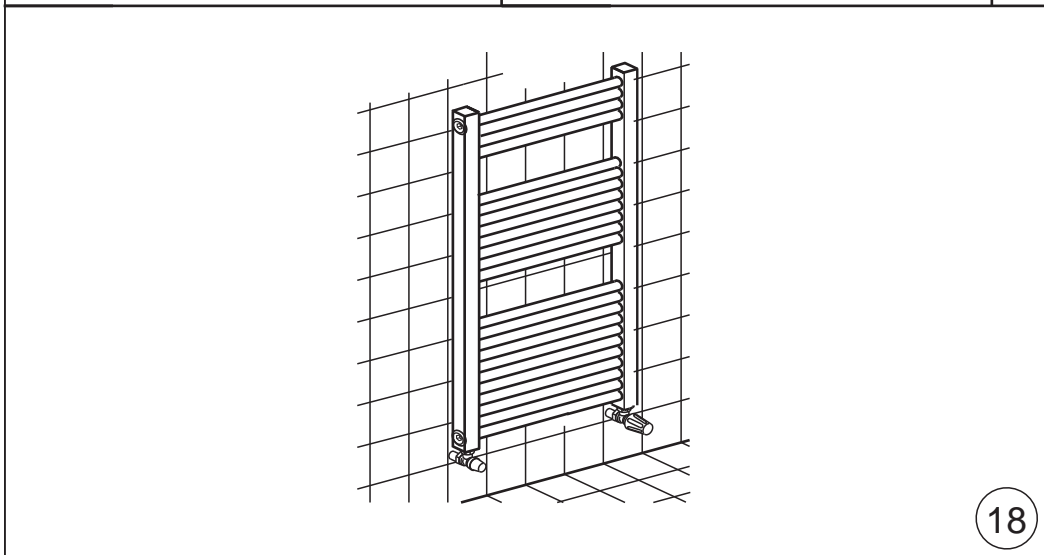
15



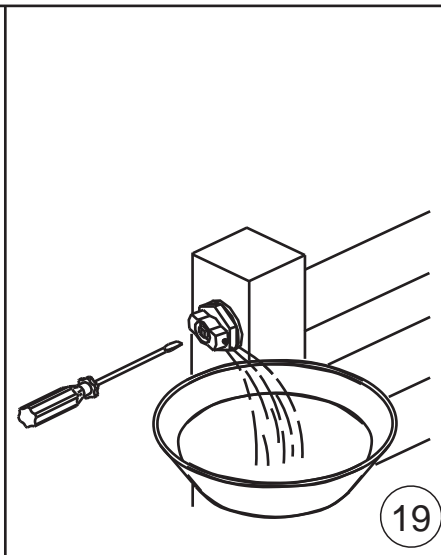
16



17



18



19

Leistungserklärung
Declaration of performance
 nach Bauproduktenverordnung (EU) BauPVo 305/2011
 VO (EU) 574/2014

Nummer - Number: BMLE-BAUPVO-BS-1220

1. Eindeutiger Kenncode des Produkttyps:
Siehe Anhang Typenliste
 2. Verwendungszweck(e): In Heizsystemen in Gebäuden
 3. Hersteller: BEMM GmbH, Gutenbergstr. 30-38, D-31180 Giesen OT Emmerke
 4. Bevollmächtigter: irrelevant
 5. System(e) zur Bewertung und Überprüfung der Leistungsbeständigkeit:
3 (Anhang V BauPVo)
 6. Harmonisierte Norm: EN 442-1:2014
- Notifizierte Stelle(n): Institut für GebäudeEnergetik HLK Stuttgart - Kennnummer 0626 - ,
hat anhand einer Typprüfung den Produkttyp und die Leistungen
festgestellt und in einem Bericht schriftlich bestätigt.

7. Erklärte Leistung(en):

Wesentliche Merkmale	Leistung	Harmonisierte technische Spezifikation
Brandverhalten Die Dicke und die Flächenmasse der Beschichtung der Heizkörper überschreitet nicht den Wert von 1 mm bzw. 1,0 kg/m ²	Brandverhaltens-Klasse A1	EN 442-1:2014 A 5.2
Freisetzung gefährlicher Stoffe	keine	EN 442-1:2014 A 4.4
Druckdichtheit Keine Undichtigkeit bei 1,3fachem maximalem Betriebsdruck [kPa]	Erfüllt maximal zulässiger Betriebsdruck = 1000 kPa	EN 442-1:2014 A 4.5
Oberflächentemperatur	Maximal 100 °C	EN 442-1:2014 A 4.6
Druckfestigkeit Kein Riss bei 1,69fachem maximal zulässigem Betriebsdruck [kPa]	erfüllt	EN 442-1:2014 A 4.7
Nennwärmeleistung Die Angabe erfolgt für jedes Modell entsprechend der im Prüflabor ermittelten und in den zugehörigen Prüfberichten angegebenen Werte der Normwärmeleistung oder der Katalogwärmeleistung.	siehe Anhang	EN 442-1:2014 A 4.9
Wärmeleistung bei verschiedenen Betriebsbedingungen (Kennlinie) In den technischen Unterlagen wird für jedes Modell der Exponent der Normkennlinie genannt	$\Phi = K_m \times \Delta T^n$ Siehe Anhang	EN 442-1:2014 A 4.10
Korrosionsbeständigkeit	Keine Korrosion nach 100 h Feuchtigkeit	EN 442-1:2014 A 4.11 EN 442-2:2014
Beständigkeit gegen kleinere Stoßbeschädigungen	Klasse 0	EN 442-1:2014 A 4.11 EN ISO 2409:2013

Die Leistung des vorstehenden Produkts entspricht der erklärten Leistung/den erklärten Leistungen. Für die Erstellung der Leistungserklärung im Einklang mit der Verordnung (EU) Nr. 305/2011 ist allein der obengenannte Hersteller verantwortlich.

Emmerke, den 14.12.2020
Ort/ Datum


Stempel und Unterschrift
Jürgen Wippermann, Geschäftsführer

Anhang Typenliste zu Leistungserklärung BMLE-BAUPVO-BS-1220

Eindeutiger Kenncode Bautyp/Artikelnummer	Modell Prüfbericht B06 671.1982	Wärme- leistung $\Delta T=50K$	Wärme- leistung $\Delta T=30K$	Km	n
		W	W	---	---
BSX065100	065100	731	378	4,9566	1,2765
BSX065120	065120	869	450	5,9223	1,2752
BSX076040	076040	333	173	2,3869	1,2623
BSX076050	076050	410	214	2,9469	1,2616
BSX076060	076060	486	253	3,5027	1,2609
BSX119040	119040	507	262	3,4283	1,2772
BSX119050	119050	625	322	4,1704	1,2806
BSX119060	119060	741	271	4,8810	1,2839
BSX119075	119075	913	469	5,8952	1,2890
BSX148040	148040	633	331	4,6907	1,2538
BSX148050	148050	779	410	6,0288	1,2427
BSX148060	148060	924	489	7,4654	1,2317
BSX180040	180040	784	403	5,0484	1,2897
BSX180050	180050	966	501	6,7319	1,2695
BSX180060	180060	1146	601	8,6429	1,2493
BSX180075	180075	1411	751	11,9854	1,2189
BSX180090	180090	1673	905	15,9993	1,1886

Eindeutiger Kenncode Bautyp/Artikelnummer	Modell Prüfbericht B06 671.1982	Wärme- leistung $\Delta T=50K$	Wärme- leistung $\Delta T=30K$	Km	n
		W	W	---	---
BSV119040	119040	507	262	3,4283	1,2772
BSV119050	119050	625	322	4,1704	1,2806
BSV119060	119060	741	382	4,8810	1,2839
BSV148050	148050	779	410	6,0288	1,2427
BSV148060	148060	924	489	7,4654	1,2317
BSV180040	180040	784	403	5,0484	1,2897
BSV180050	180050	966	501	6,7319	1,2695
BSV180060	180060	1146	601	8,6429	1,2493
BSV180075	180075	1411	751	11,9854	1,2189

Anhang Typenliste zu Leistungserklärung BMLE-BAUPVO-BS-1220

Eindeutiger Kenncode Bautyp/Artikelnummer	Modell Prüfbericht B06 671.1982	Wärmeleistung $\Delta T=50K$	Wärmeleistung $\Delta T=30K$	K_m	n
		W	W	---	---
BRD119040	119040	507	262	3,4283	1,2772
BRD119050	119050	625	322	4,1704	1,2806
BRD119060	119060	741	382	4,8810	1,2839
BRD148040	148040	633	331	4,6907	1,2538
BRD148050	148050	779	410	6,0288	1,2427
BRD148060	148060	924	489	7,4654	1,2317
BRD180040	180040	784	403	5,0484	1,2897
BRD180050	180050	966	501	6,7319	1,2695
BRD180060	180060	1146	601	8,6429	1,2493



BEMM GmbH, Gutenbergstr. 30-38, D-31180 Giesen OT Emmerke

BMLE-BAUPVO-BS-1220

EN442-1:2014

In heating systems in buildings

Reaction to Fire: A 1

Release of dangerous substances: None

Release tightness: no leakage at 1,3 x MOP Resistance to pressure

No break at 1,69 x MOP

Max. operating pressure(MOP): 1000 kPa

Surface temperature: Max. 100 °C

Thermal output in different operating conditions:

$$\Phi = K_m \times \Delta T^n$$

Durability:

Resistance against corrosion: no corrosion after 100 h humidity

Resistance against minor impact: Class 0

Wesentliche Merkmale	Leistung																	
Brandverhalten	A1																	
Freisetzung gefährlicher Stoffe	keine																	
Druckdichtheit	keine Undichtheit bei 1,3fachem maximalem Betriebsdruck [kPa] maximal zulässiger Betriebsdruck: 1000 kPa																	
Oberflächentemperatur	maximal 100 °C																	
Druckfestigkeit	kein Riss bei 1,09fachem maximal zulässigem Betriebsdruck [kPa]																	
Korrosionsbeständigkeit	keine Korrosion nach 100 h Feuchtigkeit																	
Beständigkeit gegen kleinere Stoßbeschädigungen	Klasse 0																	
Artikelnummer Rondo S	BSX065100	BSX065120	BSX078040	BSX078050	BSX078060	BSX119040	BSX119050	BSX119060	BSX119075	BSX148040	BSX148050	BSX148060	BSX180040	BSX180050	BSX180060	BSX180075	BSX180090	
Artikelnummer Rondo V						BSV119040	BSV119050	BSV119060			BSV148050	BSV148060	BSV180040	BSV180050	BSV180060	BSV180075		
Artikelnummer Rondo 3xDIN						BRD119040	BRD119050	BRD119060		BRD148040	BRD148050	BRD148060	BRD180040	BRD180050	BRD180060			
Höhe x Länge in mm	654 x 1002	654 x 1202	762 x 402	762 x 502	762 x 602	1194 x 402	1194 x 502	1194 x 602	1194 x 752	1482 x 402	1482 x 502	1482 x 602	1806 x 402	1806 x 502	1806 x 602	1806 x 752	1806 x 902	
Nennwärmeleistung Φ 50 in W	731	869	333	410	486	607	625	741	913	633	779	924	784	784	784	1146	1411	1673
	378	450	173	214	253	262	322	271	469	331	410	489	403	501	601	751	905	
Wärmeleistungen bei verschiedenen Betriebsbedingungen (Kennlinie)	n	1,2785	1,2752	1,2623	1,2616	1,2609	1,2772	1,2806	1,2839	1,289	1,2538	1,2427	1,2317	1,2897	1,2695	1,2493	1,2189	1,1886
$\Phi = K_m \times \Delta T^n$	K	4,9586	5,9223	2,3869	2,9469	3,5027	3,4283	4,1704	4,881	5,8952	4,6907	6,0288	7,4654	5,0484	6,7319	8,6429	11,9854	15,9693