

Achat 14 Geradschnitt
Dachziegel

BRAAS

Achat 14 Geradschnitt



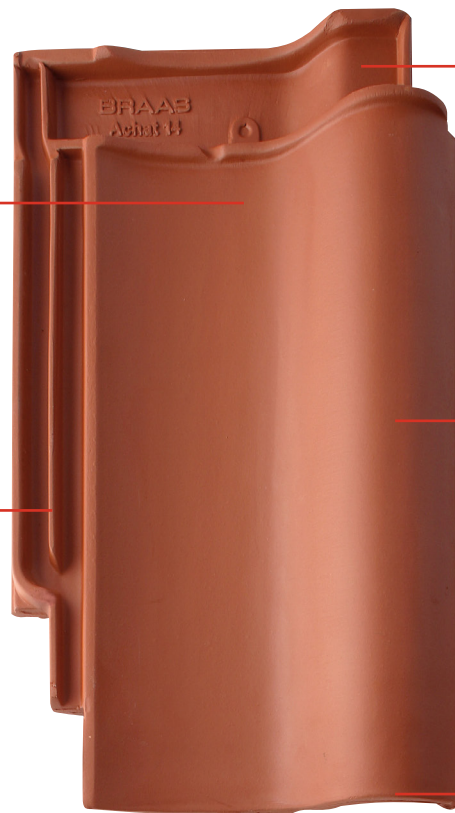
Part of **BMI**

bmigroup.de

Achat 14 Geradschnitt

Geschwungene Wellenform für perfekte nordeutsche Optik.

Der große Wassersperrbereich mit Ablaufschleuse schützt vor Regen- und Tauwassereintritt. Die doppelte seitliche Verfalzung mit tiefen Rinnen führt Regen- und Tauwasser geregelt über den mittigen Wasserlauf des Ziegels ab.



Durch das Verschiebespiel lässt sich der Ziegel an die vorhandenen Sparrenlängen anpassen.

Im traditionellen Farbton Naturrot erhältlich.

Der markante Geradschnitt verleiht diesem Hohfalzziegel eine handwerkliche Anmutung nach historischem Vorbild.

Achat 14 Geradschnitt, erhältlich in dieser Farbe:

MATT (NATURROT)

Naturrot



Anthrazit



ACHAT 14 GERADSCHNITT –

DER ANSPRUCHSVOLLE NORDDEUTSCHE

Der klassisch norddeutsche Stil des Achat 14 Geradschnitt verleiht dem Dach eine ansprechende Optik und vermittelt handwerkliche Spitzenleistung. Er vereint den Anspruch an das Besondere mit dem zurückhaltenden Profil eines traditionellen Hohlziegels. Durch seine Kopf- und Seitenverfaltung bietet er die Sicherheit eines Falzriegels und durch den Geradschnitt die Optik einer klassischen Hohlpfanne.

EIN KOMPLETTES DACHSYSTEM

- » Große Auswahl an Formziegeln und Systemkomponenten.
- » Jeweils in Funktion, Form, Farbe und Material aufeinander abgestimmt.

TECHNISCHE DATEN

Variable Decklänge: 334 – 356 mm
 Mittlere Deckbreite: 210 mm
 Bedarf pro m²: 13,4 – 14,3 St.
 Gewicht pro Stück: ca. 3,8 kg
 Regeldachneigung: 22°

GARANTIEN

Auf unsere Dachziegel geben wir gleich mehrere Garantien: 30 Jahre Material-Garantie und 10 Jahre Zusatz-Garantie auf Frostbeständigkeit.



Oder: 30 Jahre SystemGarantie auf die Regensicherheit des Dachsystems.



Weitere Informationen:



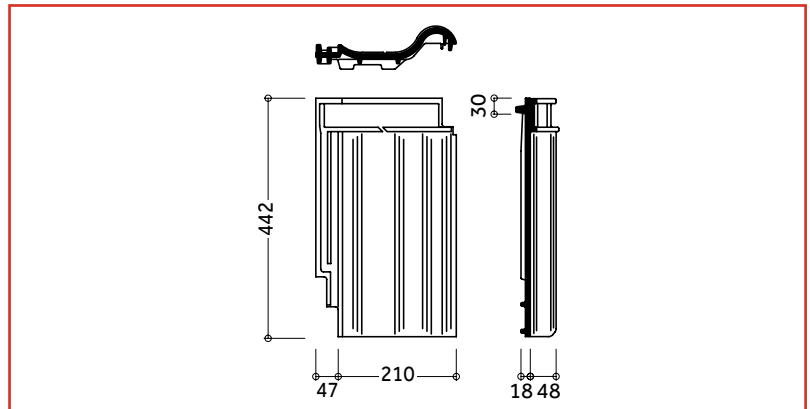
NACHHALTIGKEIT

BRAAS Dachziegel erfüllen die Anforderungen gängiger Gebäudezertifizierungen wie z.B. QNG und DGNB (höchste Qualitätsstufe 4).

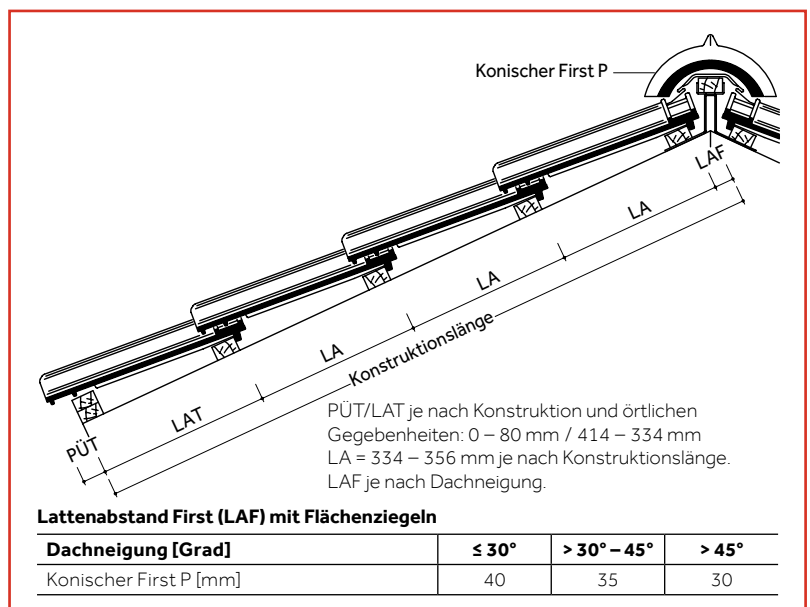


Mitglied der
DGNB
 Deutsche Gesellschaft für Nachhaltiges Bauen
 German Sustainable Building Council

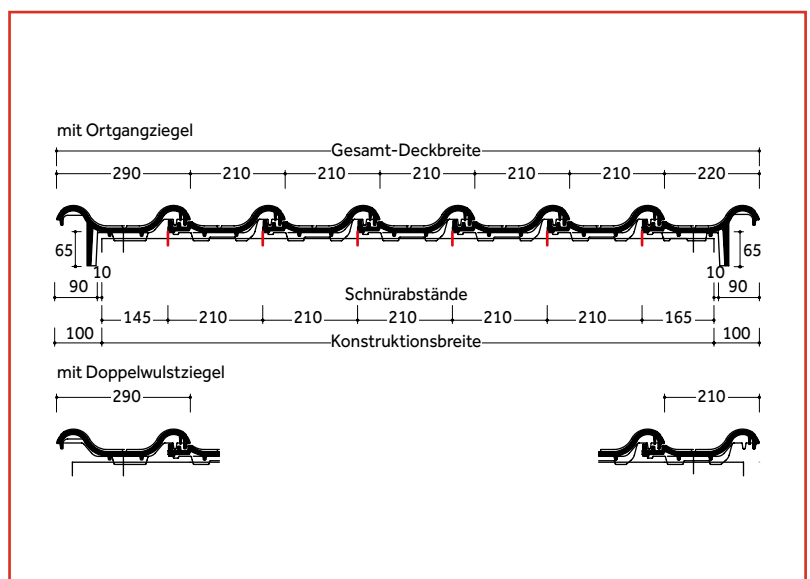
ABMESSUNGEN



EINTEILUNG TRAUFE – FIRST



EINTEILUNG ORTGANG – ORTGANG



Dachziegel werden aus natürlichen Rohstoffen hergestellt. Fertigungsbedingte Schwankungen der Farbe und Oberflächenstruktur innerhalb eines engen Toleranzbereiches sind bei Mustern und Lieferlosen daher ganz normal. Sie entsprechen der Produktnorm. Farbänderungen können auch durch Witterungseinflüsse sowie Lichteinwirkung im Laufe der Zeit auftreten. Naturrote Dachziegel zeichnen sich zusätzlich durch ein lebendiges Farbspiel aus. Produktzeichnungen dienen der Veranschaulichung, die Maße sind keine fertigungstechnischen Sollwerte.

MODELLABHÄNGIGE FORMZIEGEL UND SYSTEMKOMPONENTEN (BEISPIELE)

Fläche:

Lüfterziegel



Abschlüsse:

Firstziegel



Pultziegel



Ortgangziegel



Mansardziegel



Durchgänge:



Ton-Sanilüfter (oben offen)
Die fachgerechte Entlüftung aufsteigender Leitungen erfordert ein Entlüftungsprodukt, das allen Anforderungen standhält.

Sicherheit, Begehung, Schneefang:



Schneefangpfanne
Für die Aufnahme der Schneefangsysteme.



Schneefanggitterstütze
Für die fachgerechte Befestigung der Schneefanggitter.



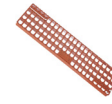
Schneefanggitter
Sie verhindern das Abrutschen des Schnees vom Dach.



Sicherheitspfanne
Um ein Dach sicher zu begehen, kommt man an einem sicheren Trittsystem nicht vorbei.



Bügel für Sicherheitspfanne
Der Sicherheitstritt und der Sicherheitsrost werden mit Hilfe eines speziell konstruierten Bügels befestigt.



Sicherheitsrost
Mit dem Sicherheitsrost und dem Bügel ist ein rutschfester Stand gewährleistet.

Befestigung:



BRAAS Flügelclip
Zur optimalen Windsog-sicherung, die das Dach vor extremen Wettersituationen schützt.



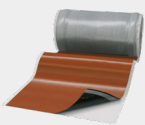
Kehl- / Gratklammer
Für die einfache und schnelle Befestigung von geschnittenen Dachpfannen an Grat und Kehle.



Modulstütze
Als Befestigungssystem zur Aufdach-Montage von Photovoltaikanlagen und Thermokollektoren.

MODELLUNABHÄNGIGE SYSTEMKOMPONENTEN (BEISPIELE)

Anschlüsse:



20 JAHRE
BRAAS MATERIAL-GARANTIE
gemäß Garantie-Urkunde auf Wakaflex

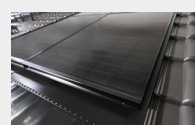
Wakaflex lässt sich als Wand- und Kaminanschluss schnell und einfach verlegen, Werkzeuge sind kaum notwendig.



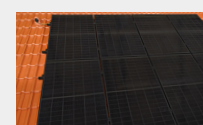
15 JAHRE
BRAAS MATERIAL-GARANTIE
gemäß Garantie-Urkunde auf Figaroll Plus

Figaroll Plus dient zur Trockenfirst- / Trockengratverlegung mit hervorragenden Lüftungseigenschaften.

Solarsysteme:

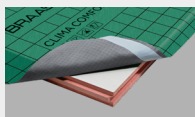


PV Indax ist ein Indachsystem, das sich nicht vom Dach hervorhebt. Die Module werden homogen in das Dach integriert.

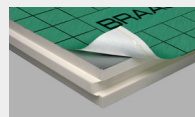


PV Standard ist ein Aufdachsystem. Sicher befestigt mit BRAAS Modulstützen.

Aufsparrendämmung:

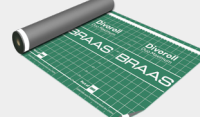


Clima Comfort ist eine Hochleistungsdämmung, die absolut dünn und gleichzeitig besonders effizient ist. Die Dämmplatten bestehen aus Resol-Hartschaum.



DivoDämm Top ist ein hocheffizientes, diffusionsfähiges Dämmelement für den Einsatz in der Dachsanierung und im Neubau.

Unterdeckbahnen:



Divoroll Bahnen sind die beste Grundlage, um die Unterkonstruktion des Daches vor Feuchtigkeit zu schützen.

30 JAHRE
BRAAS FUNKTIONS-GARANTIE
gemäß Garantie-Urkunde auf Divoroll Duo Comfort, Duo Maximum

15 JAHRE
BRAAS FUNKTIONS-GARANTIE
gemäß Garantie-Urkunde auf Divoroll Premium, Top Plus

10 JAHRE
BRAAS FUNKTIONS-GARANTIE
gemäß Garantie-Urkunde auf Divoroll UniversalFigs 25, Kompakt 25



Achat 14 Geradschnitt

Matt, Naturrot



Achat 14 Geradschnitt

Matt, Naturrot



Alles gut bedacht

BRAAS

Kundenservice

T 06104 8010 1200

E kundenservice.braas@bmigroup.com

Technische Beratung

T 06104 8010 3200

E awt.beratung.de@bmigroup.com

Solarberatung

T 06104 8010 2200

E solarberatung.de@bmigroup.com

BMI Deutschland GmbH

Frankfurter Landstraße 2–4
61440 Oberursel

bmigroup.de