

Opal Turmbiber
Dachziegel

BRAAS

Opal Turmbiber



Part of **BMI**

bmigroup.de

OPAL TURMBIBER – DER KLEINFORMATIGE BIBERSCHWANZ- ZIEGEL

Überall dort, wo das klassische Design eines Biberschwanzziegels gefragt ist, die Deckfläche aber klein ist, empfiehlt sich der Opal Turmbiber. Dank seines zierlichen Formats ist er das ideale Deckmaterial für kleinere Dachflächen, Schornsteinbekleidungen, Gauben und Turmdächer.

EIN KOMPLETTES DACHSYSTEM

- » Große Auswahl an Formziegeln und Systemkomponenten.
- » Jeweils in Funktion, Form, Farbe und Material aufeinander abgestimmt.

TECHNISCHE DATEN

Variable Decklänge: 95 – 115 mm
 Doppeldeckung*
 190 – 230 mm
 Kronendeckung*
 Mittlere Deckbreite: 135 mm
 Bedarf pro m²: 64,4 – 78,0 St.*
 Gewicht pro Stück: ca. 1,0 kg
 Regeldachneigung: 30°

*dachneigungsabhängig

GARANTIEN

Auf unsere Dachziegel geben wir gleich mehrere Garantien: 30 Jahre Material-Garantie und 10 Jahre Zusatz-Garantie auf Frostbeständigkeit.



Oder: 30 Jahre SystemGarantie auf die Regensicherheit des Dachsystems.



Weitere
Informationen:

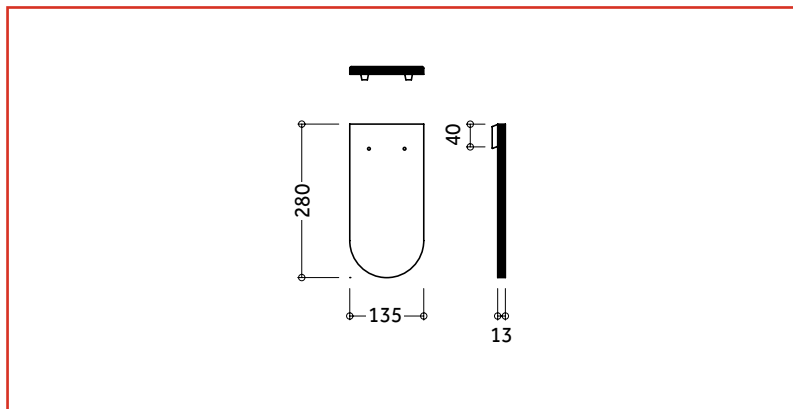


NACHHALTIGKEIT

BRAAS Dachziegel erfüllen die Anforderungen gängiger Gebäudezertifizierungen wie z.B. QNG und DGNB (höchste Qualitätsstufe 4).



ABMESSUNGEN



EINTEILUNG TRAUFE – FIRST

Doppeldeckung
Firstziegel klein O
Kronengebinde
geschnittener Turmbiber
KONSTRUKTIONSLÄNGE
PÜT LAT 1 LAT 2 LA LA LA LA LA LA LA LAF

Kronendeckung
geschnittener Turmbiber
Firstziegel klein O
Kronengebinde
KONSTRUKTIONSLÄNGE
PÜT LAT 1 LAT 2 LA LA LA LA LAF

PÜT/LAT 1 je nach Konstruktion und örtlichen Gegebenheiten: 0 – 40 mm / 190 – 150 mm.
 LAT 2 = 155 mm
 LA je nach Dachneigung und Konstruktionslänge.
 LAF je nach Dachneigung.

Lattenabstand First (LAF)

Dachneigung [Grad]	≤ 30°	> 30° – 45°	> 45°
Konischer First klein O [mm]	85	85 – 75	75 – 65

EINTEILUNG ORTGANG – ORTGANG

mit geschnittenem (halbem) Turmbiber

Gesamt-Deckbreite
 67 + 135 + 135 + 135 + 135 + 135 + 135 + 135 + 135 + 135 + 67

Schnürabstände
 ca. 105 + 135 + 135 + 135 + 135 + 135 + 135 + 135 + 135 + 105 ca.

Konstruktionsbreite
 ca. 30

Die Biberschwanzziegel werden nach den Fachregeln des deutschen Dachdeckerhandwerks mit geringem Seitenabstand (Fugen) verlegt, um Schäden durch Bewegung der Unterkonstruktion zu vermeiden. Der geringfügige Seitenabstand ist im Schnürmaß zu berücksichtigen. Dachziegel werden aus natürlichen Rohstoffen hergestellt. Fertigungsbedingte Schwankungen der Farbe und Oberflächenstruktur innerhalb eines engen Toleranzbereiches sind bei Mustern und Lieferlosen daher ganz normal. Sie entsprechen der Produktnorm. Farbänderungen können auch durch Witterungseinflüsse sowie Lichteinwirkung im Laufe der Zeit auftreten. Die seidenmatten Farbtöne Kastanie und Rotbuche zeichnen sich zusätzlich durch ein lebendiges Farbspiel aus. Produktzeichnungen dienen der Veranschaulichung, die Maße sind keine fertigungstechnischen Sollwerte.



Opal Turmbiber
Seidenmatt (Glasure),
Teak

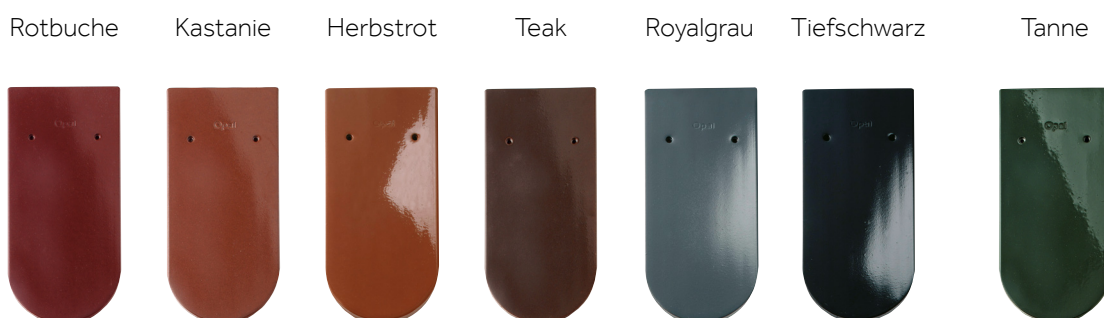
Opal Turmbiber, erhältlich in diesen Farben:

MATT (NATURROT/ENGOBE)



SEIDENMATT (GLASURE)

HOCHGLANZ (TOPLINE-GLASURE)



* Um ein gleichmäßiges Farbspiel zu erhalten, empfehlen wir die Eindeckung aus verschiedenen Minipaketen. Im Druck kann die tatsächliche Farbwirkung der Dachpfannen nur unvollkommen wiedergegeben werden.

Alles gut bedacht

BRAAS

Kundenservice

T 06104 8010 1200

E kundenservice.braas@bmigroup.com

Technische Beratung

T 06104 8010 3200

E awt.beratung.de@bmigroup.com

Solarberatung

T 06104 8010 2200

E solarberatung.de@bmigroup.com

BMI Deutschland GmbH

Frankfurter Landstraße 2–4
61440 Oberursel

bmigroup.de