

# PRODUKTDATENBLATT

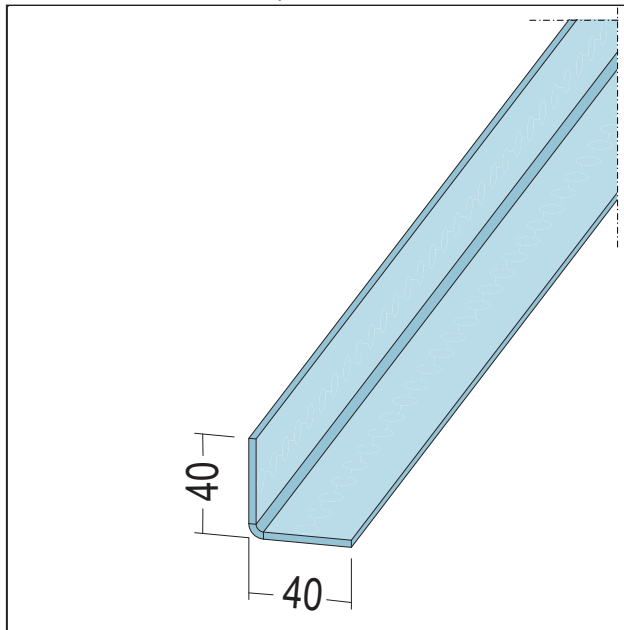
Verbandswinkel

40x40x2

Art.-Nr. 4576



Stand: 14.03.2026 | 06:42



<b>Bezeichnung</b>	Verbandswinkel 40x40x2
<b>Beschreibung</b>	Zur Aussteifung von Stahlleichtbau-Sonderkonstruktionen.
<b>EN-Norm</b>	EN 14195:2005
<b>Prüfnorm DIN</b>	DIN 18168-2
<b>Brandverhalten</b>	A1
<b>Zolltarifnummer</b>	73089059
<b>Anbruch Kennzeichnung</b>	Abnahme nur als volle Verpackungseinheiten möglich.

Bestellnummer	Länge (cm)	Verpackungseinheit
119580	400	4 ST / 24 BUN

Das vorliegende Produktdatenblatt entspricht dem aktuellen Entwicklungsstand unserer Produkte und verliert bei Erscheinen einer Neuausgabe seine Gültigkeit. Vergewissern Sie sich, dass Sie jeweils die neueste Ausgabe dieser Information verwenden. Gewährleistung und Haftung richten sich bei Lieferung nach unseren allgem. Geschäftsbedingungen. Beachten Sie bitte die Anwendungs- Montage- und Lagerrichtlinien.

Alle Angaben ohne Gewähr. Technische Änderungen vorbehalten! Produktabbildungen können vom Lieferprodukt abweichen. Ausschreibungstexte, Montagehinweise und Leistungserklärungen (soweit gesetzl. vorgeschrieben) finden Sie auf unserer Homepage. Bitte achten Sie der Umwelt zuliebe auf eine fachgerechte Entsorgung!