

# PRODUKTDATENBLATT

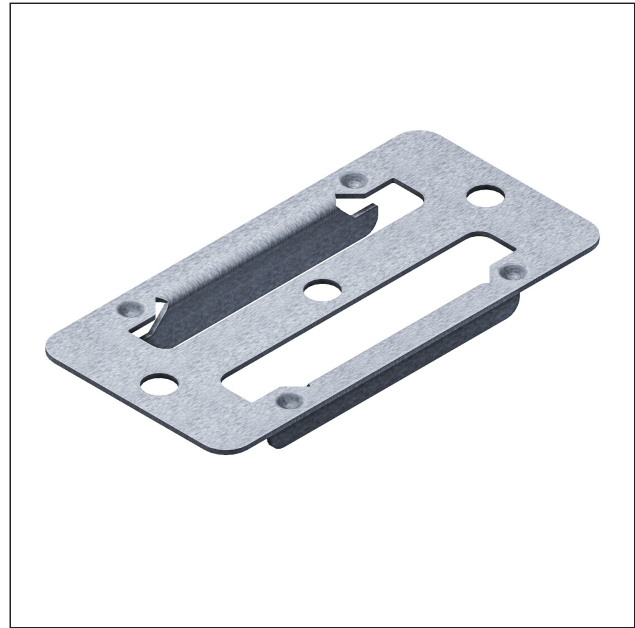
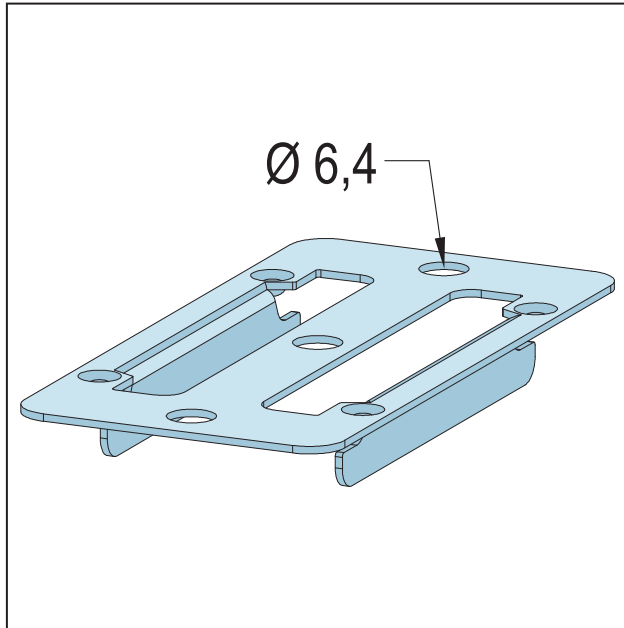
Schnellmontage-Clip

für CD 60-27

Art.-Nr. 6092



Stand: 16.03.2026 | 17:40



<b>Bezeichnung</b>	Schnellmontage-Clip für CD 60-27
<b>Beschreibung</b>	Zur Direktbefestigung von CD-Profilen für abgehängte Decken-Unterkonstruktionen.
<b>Produktbereich</b>	Trockenbau / Stahlleichtbau
<b>Produktkategorie</b>	Zubehör für Decke und Wand
<b>Materialdicke</b>	1 mm
<b>EN-Norm</b>	EN 13964:2014
<b>Norm</b>	DIN18168-2
<b>Verzinkung</b>	nach Norm
<b>Tragfähigkeitsklasse</b>	0,40 kN
<b>Brandverhalten</b>	A1
<b>Verarbeitung</b>	- Die Ausrichtung des Direktmontage- Clips erfolgt entsprechend dem Schnurschlag/Laser - Direktmontage- Clip anbringen - CD-Profile einclippen. - Alternativ kann der Direktmontage- Clip direkt in das CD-Profil eingeclipst und durch die zwei seitlichen Bohrungen mittels geeignete Befestigungsmittel montiert werden
<b>Tragfähigkeit</b>	400 N
<b>Zolltarifnummer</b>	73089059
<b>Verarbeitungshinweis</b>	siehe Verarbeitungsbeschreibung
<b>Anbruch Kennzeichnung</b>	Abnahme nur als volle Verpackungseinheiten möglich.

Bestellnummer	Länge (cm)	Werkstoff	Verpackungseinheit
111373	0	Stahlblech, verzinkt	100 ST / 120 KAR

Das vorliegende Produktdatenblatt entspricht dem aktuellen Entwicklungsstand unserer Produkte und verliert bei Erscheinen einer Neuausgabe seine Gültigkeit. Vergewissern Sie sich, dass Sie jeweils die neueste Ausgabe dieser Information verwenden. Gewährleistung und Haftung richten sich bei Lieferung nach unseren allgem. Geschäftsbedingungen. Beachten Sie bitte die Anwendungs- Montage- und Lagerrichtlinien.

# PRODUKTDATENBLATT

Schnellmontage-Clip

für CD 60-27

Art.-Nr. 6092



Alle Angaben ohne Gewähr. Technische Änderungen vorbehalten! Produktabbildungen können vom Lieferprodukt abweichen. Ausschreibungstexte, Montagehinweise und Leistungserklärungen (soweit gesetzl. vorgeschrieben) finden Sie auf unserer Homepage. Bitte achten Sie der Umwelt zuliebe auf eine fachgerechte Entsorgung!