

# PRODUKTDATENBLATT

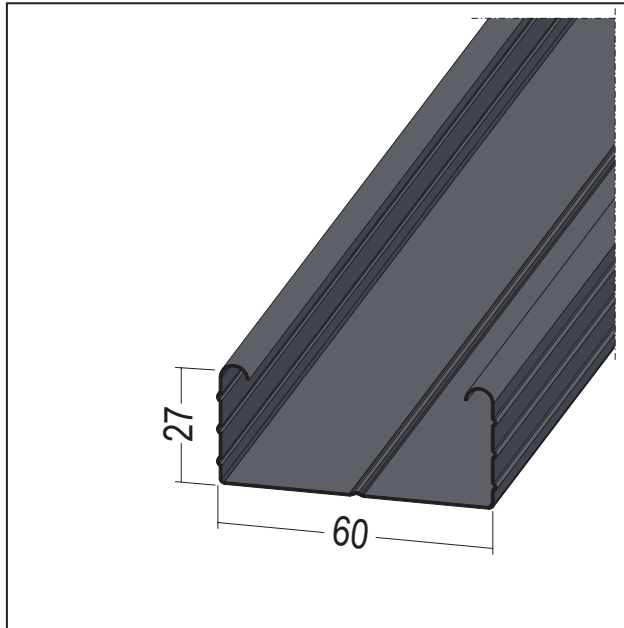
C-Deckenprofil runder Umbug C3-C5 universal

CD 60-27-06

Art.-Nr. 58102



Stand: 19.01.2026 | 15:31



<b>Bezeichnung</b>	C-Deckenprofil runder Umbug C3-C5 universal CD 60-27-06
<b>Beschreibung</b>	Einsatzbereich für abgehängte Decken und Vorsatzschalen mit erhöhten Korrosionsschutzanforderungen.
<b>Produktbereich</b>	Trockenbau / Stahlleichtbau
<b>Produktkategorie</b>	Korrosionsschutz Defendo
<b>Materialdicke</b>	0,6 mm
<b>EN-Norm</b>	EN 14195:2005
<b>Norm</b>	DIN18182-1
<b>Prüfnorm DIN</b>	DIN 18168-2
<b>Verzinkung</b>	nach Norm
<b>Produktbreite</b>	60 mm
<b>Norm Beschichtung Profilüberzug</b>	DIN 18219:2024
<b>Produkthöhe</b>	27 mm
<b>Brandverhalten</b>	A1
<b>Anmerkung</b>	Nachweis Korrosionsschutz nach DIN EN ISO 12944 Teil 6, Ausgabe Juni 2018. Kondensatprüfung 720 h und Salzsprühnebeltest 720 h bestanden.
<b>Zolltarifnummer</b>	73089059
<b>Anbruch Kennzeichnung</b>	Abnahme nur als volle Verpackungseinheiten möglich.

Bestellnummer	Länge (cm)	Putzdicke	Werkstoff	Farbwert	Verpackungseinheit
112237	400		Stahlblech, verzinkt mit Beschichtung		12 STB / 15 BUN

Das vorliegende Produktdatenblatt entspricht dem aktuellen Entwicklungsstand unserer Produkte und verliert bei Erscheinen einer Neuauflage seine Gültigkeit. Vergewissern Sie sich, dass Sie jeweils die neueste Ausgabe dieser Information verwenden. Gewährleistung und Haftung richten sich bei Lieferung nach unseren allgem. Geschäftsbedingungen. Beachten Sie bitte die Anwendungs- Montage- und Lagerrichtlinien.

# PRODUKTDATENBLATT

C-Deckenprofil runder Umbug C3-C5 universal

CD 60-27-06

Art.-Nr. 58102



Alle Angaben ohne Gewähr. Technische Änderungen vorbehalten! Produktabbildungen können vom Lieferprodukt abweichen.  
Ausschreibungstexte, Montagehinweise und Leistungserklärungen (soweit gesetzl. vorgeschrieben) finden Sie auf unserer Homepage. Bitte  
achten Sie der Umwelt zuliebe auf eine fachgerechte Entsorgung!