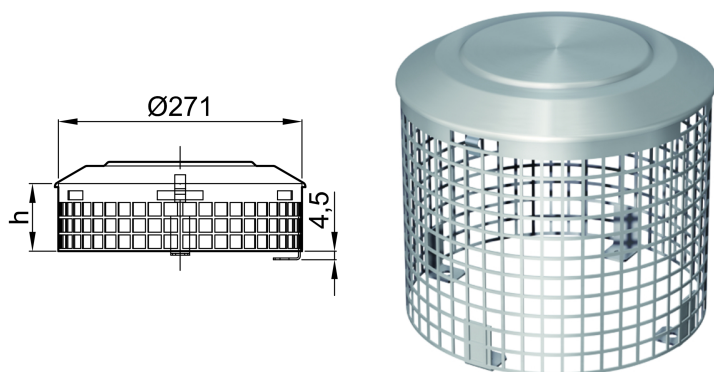


Kiesfangaufsatz

Produktinformationen



Passend für

- Brandschutzdachabläufe Spin-Serie aus Edelstahl
- Attikaablauf Spin/Jet
 - 45° und 90°

Beschreibung

- Aus Edelstahl, Werkstoff 1.4301
- Höhe: 225 mm