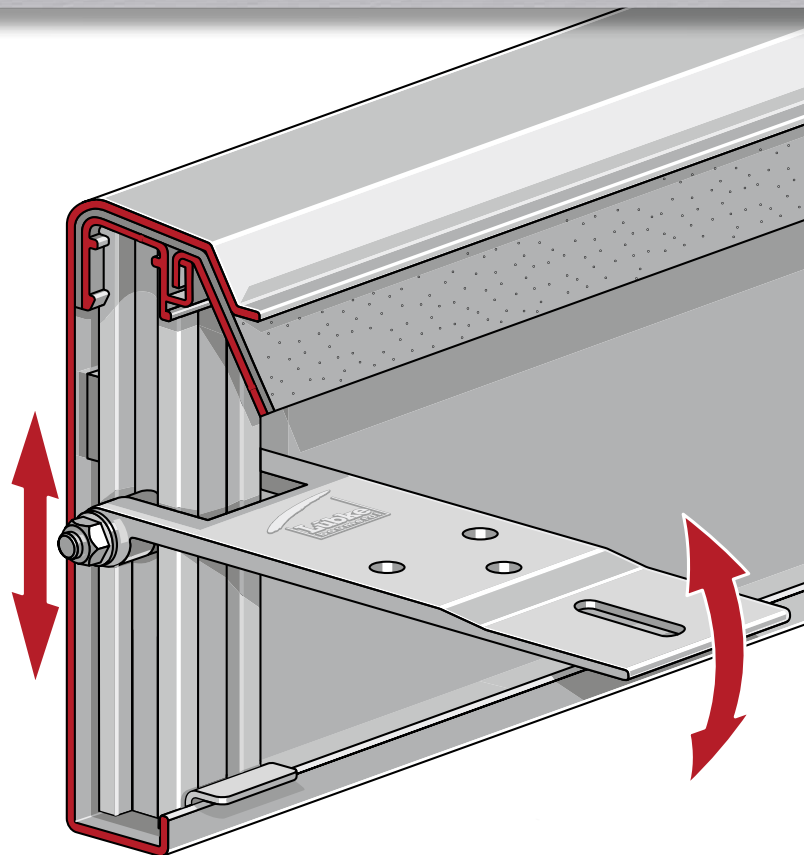
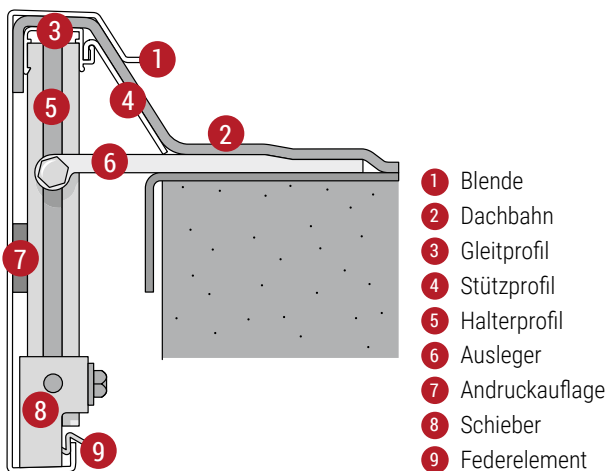


Das System ist sehr montagefreundlich. Die Halter lassen sich exakt ausrichten, da sie stufenlos höhenverstellbar und gleichzeitig schwenkbar sind. Das Blendenprofil wird auf dem Gleitprofil aufgesetzt und auf die Halter aufgeklipst. Die im Haltersystem integrierten Federstahlclips gewährleisten eine einfache, schnelle und sichere Montage. Lübke baumetal Flex besteht aus einem 3000 mm langen Blendenprofil, auf Wunsch in Fixlängen, anteiligen Verbindern, Haltern, dem Gleitprofil (3000 mm) und einem Stützprofil (3000 mm) mit der Auflagefläche ca. 70 mm, das die Dachbahn (1,0 – 5,0 mm) führt (andere Abmessungen nach Rücksprache möglich). Lieferbar in Blendenhöhen von 125 – 1000 mm.



- Material Blendenprofil: AlMg 1
- Materialdicke: 1,5 / 2,0 / 2,5 / 3,0 mm
- Schutzfolie: Das Blendenprofil liefern wir mit einseitiger Schutzfolie
- Lieferlängen: 3000 mm oder Fixlängen
- Oberflächen: Aluminium Natur mit einer farbigen Pulverlackbeschichtung oder Pulverlackbeschichtung nach RAL
- Material Halter: Aluminium stranggepresst
- Formteile: Außen-/Innenecken 90° oder außerwinkelig, Giebel- und Kehlecken, Kopfstücke

Bei Planung und Montage sind die Regelwerke ZVDH, DIN sowie die Eurocodes zu beachten.

Der Halterabstand richtet sich nach DIN 1055 Teil 4 an die örtlichen Windlasten in Abhängigkeit der Gebäude- und Blendenhöhen. Standardmäßig sehen wir einen Halterabstand von 1,0 m vor. Ab einer Blendenhöhe von 300 mm liefern wir den Halter mit einer stirnseitigen Fassadenbefestigung. Formteile wie Außen- oder Innenecken 90°, außerwinklige Ecken und Kopfstücke sind ebenfalls lieferbar.

Haben Sie Fragen zu unseren Flachdachabschlussprofilen FLEX, der Bestellung oder anderen Produkten? Wir beraten Sie gerne.  
Tel.: 02932 90280-0  
E-Mail: office@baumetal.de  
www.baumetal.de