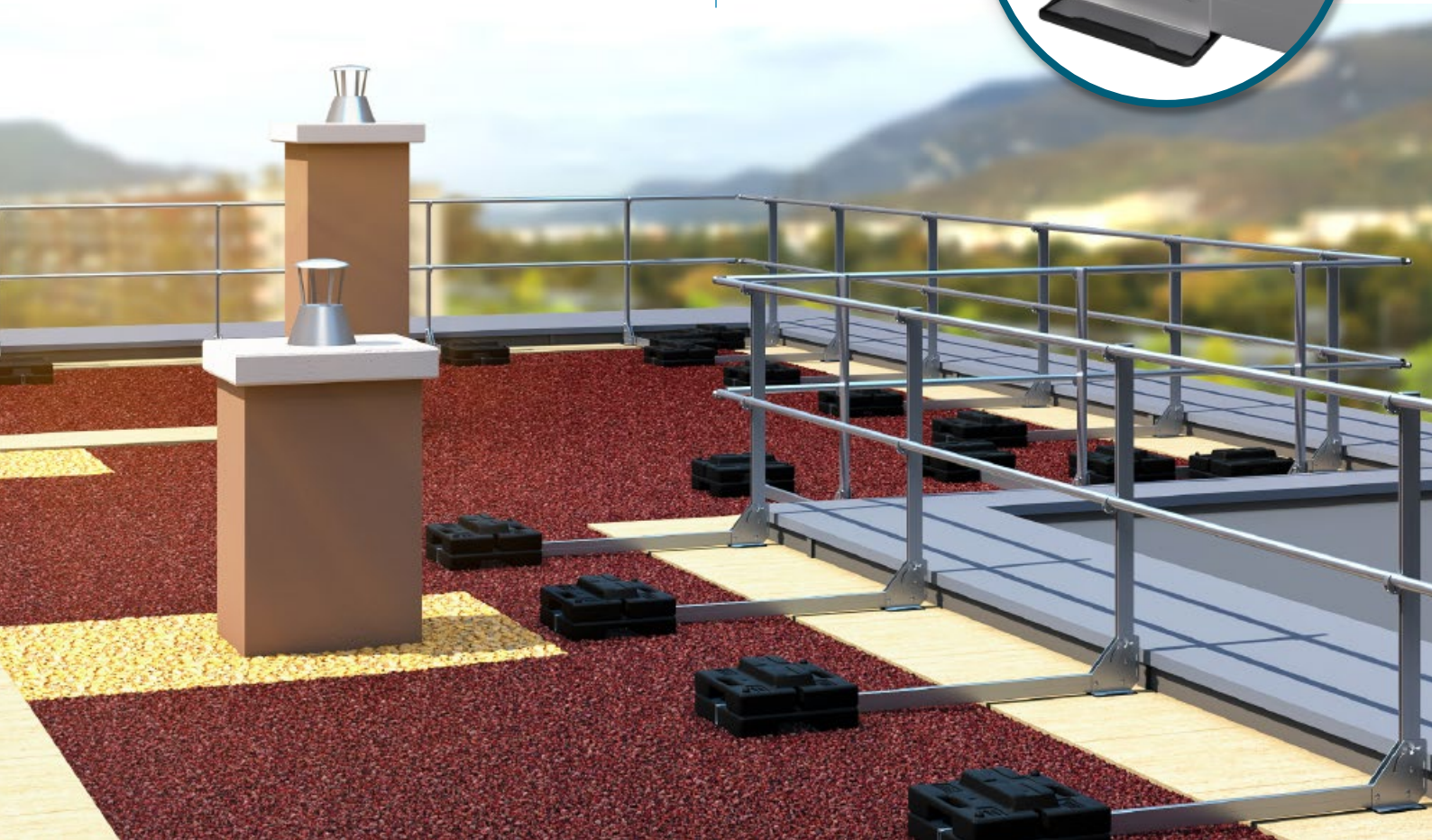
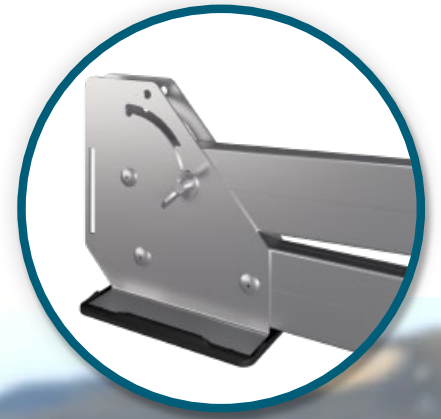


Barrial® selbsttragend Eco klappbar

Klappbare Sicherheitsgeländer aus Aluminium – geprüft und zertifiziert für nicht öffentliche Flachdächer



Ihr Flachdach mit Seitenschutz,
Ihr sicherer Arbeitsplatz



DANI ALU.
DURCHDACHT.
GEMACHT.

Anwendungsbereich und Vorteile

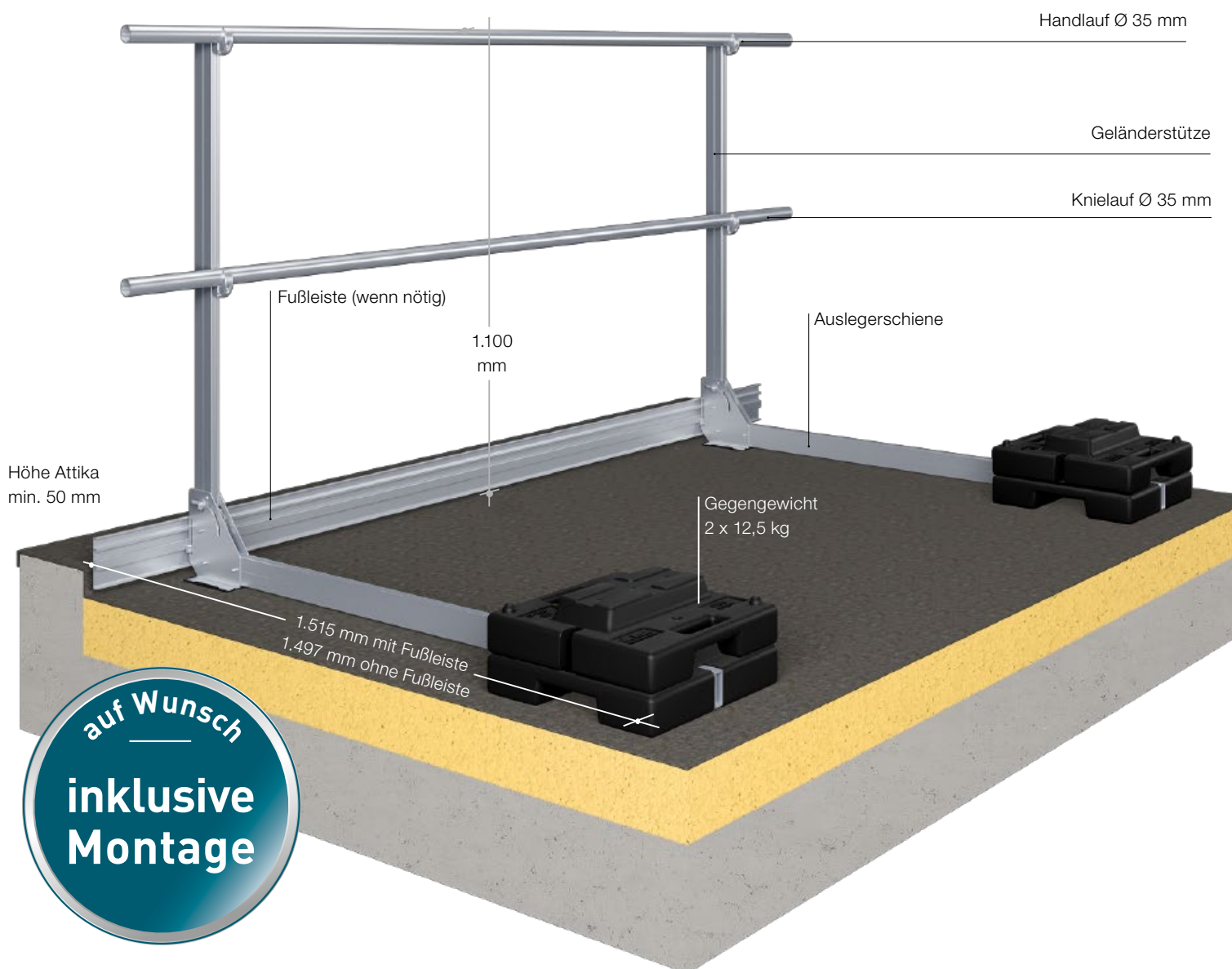
Das auflastgehaltene Geländersystem **Barrial® selbsttragend Eco klappbar** gewährleistet die Sicherheit bei Wartungs- und Pflegearbeiten auf nicht öffentlich genutzten Flachdächern.

Es ist nach DIN EN 13374-A geprüft und zertifiziert. Somit erfüllt es die Anforderungen eines temporären Seitenschutzsystems, **das bei Bedarf, z. B. für eine Wartung oder Instandhaltung, aufgeklappt wird, um im Anschluss einfach wieder eingeklappt zu werden.** Vorteil dieser vorübergehenden Kollektivschutzmaßnahme: Ansicht und Ästhetik eines Gebäudes bleiben damit gewahrt.

Die Gegengewichte der selbsttragenden Geländervariante bestehen aus Recycle-Kunststoff. Das Material ist besonders UV- und temperaturbeständig von -30 °C bis 105 °C . Die Verträglichkeit mit handelsüblichen Abdichtungsbahnen ist gegeben. Darüber hinaus ermöglicht die Formgebung des Gegengewichts eine effiziente Regenwasserableitung.

- ✓ Durchdringungsfreie Befestigung auf dem Abdichtungskomplex
- ✓ Ohne Wärmebrücken
- ✓ Schneller Aufbau, praktischer Klappmechanismus
- ✓ Gegengewichte CO₂-neutral und 100 % recycelbar

Bestandteile des Systems

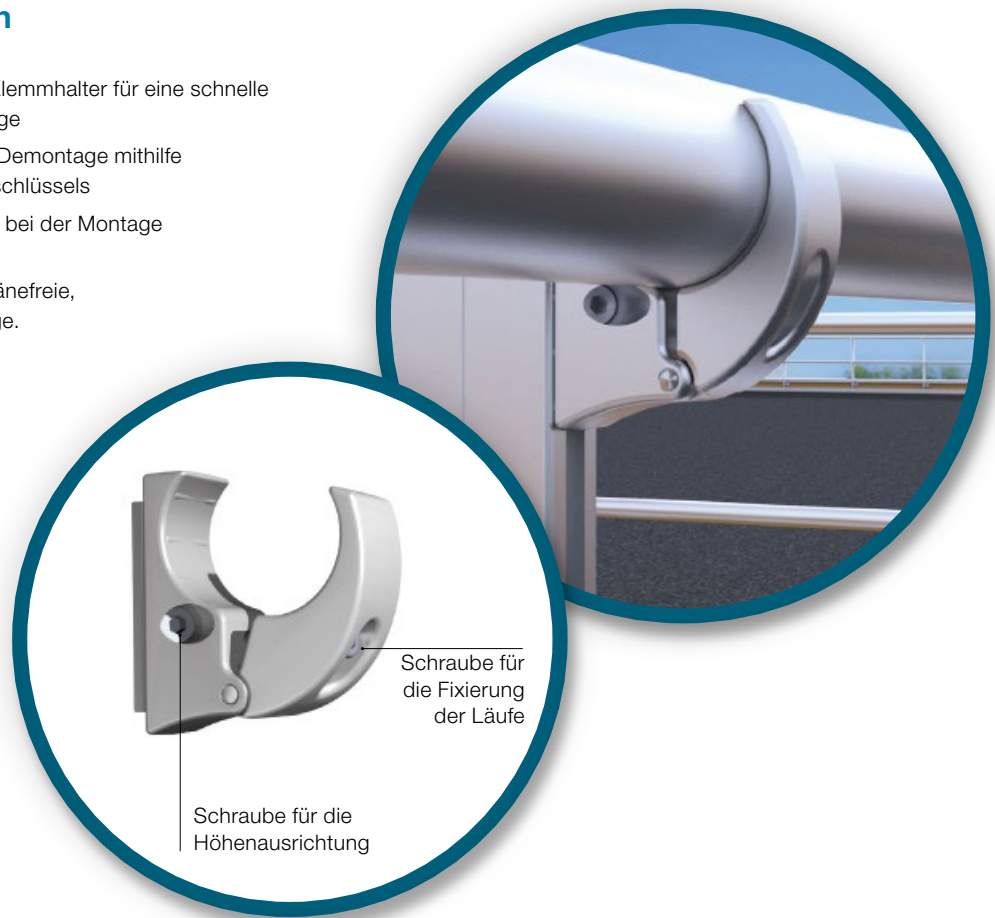


Systemkomponenten

Klemmhalter: praktisches und schnelles Befestigen ohne Bohren und Nieten

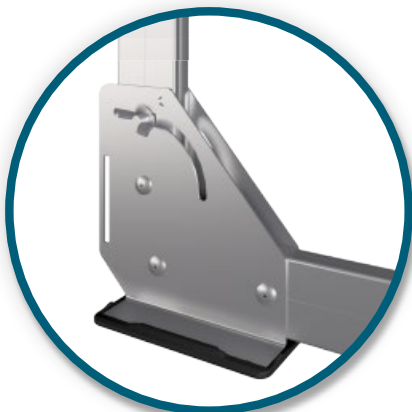
- Werkseitig vormontierter Klemmhalter für eine schnelle und normkonforme Montage
- Leichte Ausrichtung ohne Demontage mithilfe eines mitgelieferten Inbusschlüssels
- Kein Verkratzen der Profile bei der Montage

Die ideale Lösung für eine spänefreie, saubere und einfache Montage.



Flexibler Geländerfuß

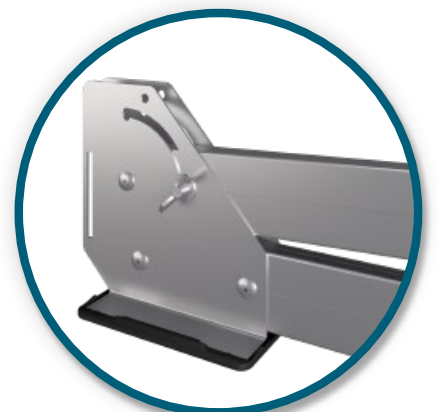
Einfache und funktionelle Montage dank eines werkseitig vormontierten Geländerfußes mit rutschhemmender Schutzkappe an der Unterseite, der es ermöglicht, das Geländer in drei Positionen zu verwenden, ohne die Abdichtung zu beschädigen:



Gerade Stützenposition fixiert oder umklappbar



15° geneigte Stützenposition fixiert

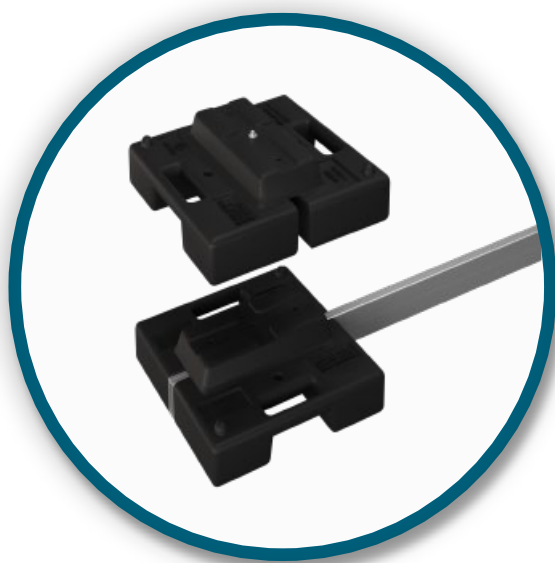


Umgeklappte Stützenposition

Gegengewichte



Die Gegengewichte wurden speziell für das auflastgehaltene Geländersystem entwickelt, um den Abdichtungskomplex zu erhalten. Die durchdringungsfreie Konstruktion besteht aus zwei Gegengewichten von je 12,5 kg, die an einer Auslegerschiene befestigt sind.



Aus 100 % recyceltem PVC

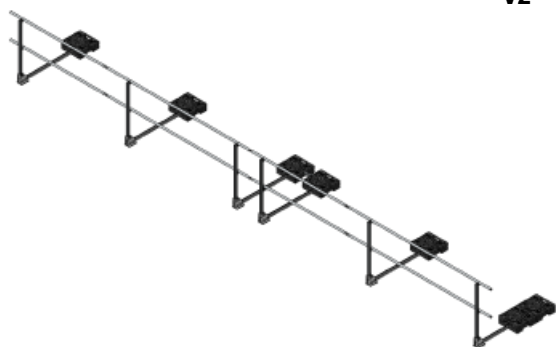
- UV- und witterungsbeständig
- Material verträglich mit allen handelsüblichen Abdichtungsbahnen
- Behindert nicht den Abfluss von Regenwasser
- Platzsparend und stapelbar
- Griffmulden für sicheren Transport und hohen Tragekomfort
- Einfache und leichte Befestigung des Gewichts auf der Auslegerschiene durch eine selbstbohrende Schraube

Mit 10 Jahren Garantie

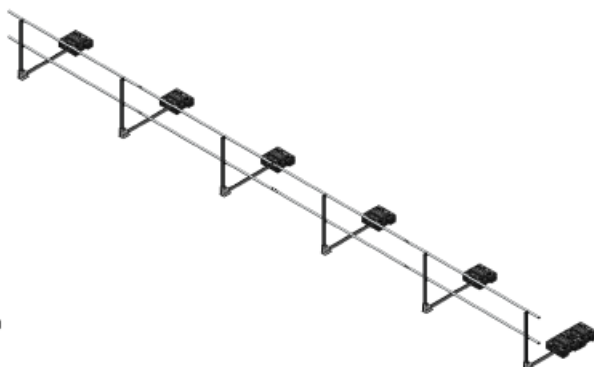
Ausführungsvarianten

Barrial® selbsttragend Eco klappbar ist in Einzelsegmenten (V1) und durchlaufend (V2) erhältlich.

V1



V2

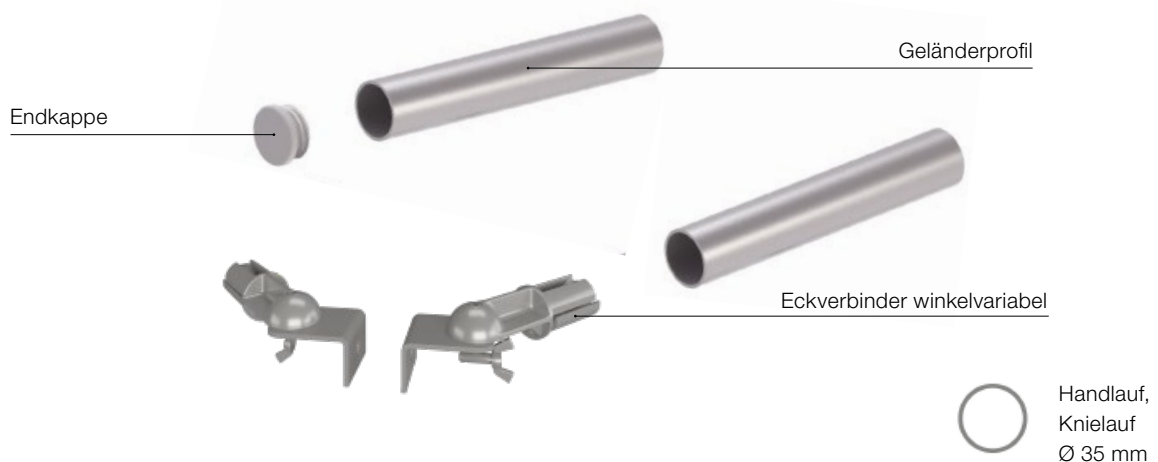


Barrial® – mit Sicherheit innovativ

Handlauf, Knielauf und praktisches Zubehör für fixierte Stützen



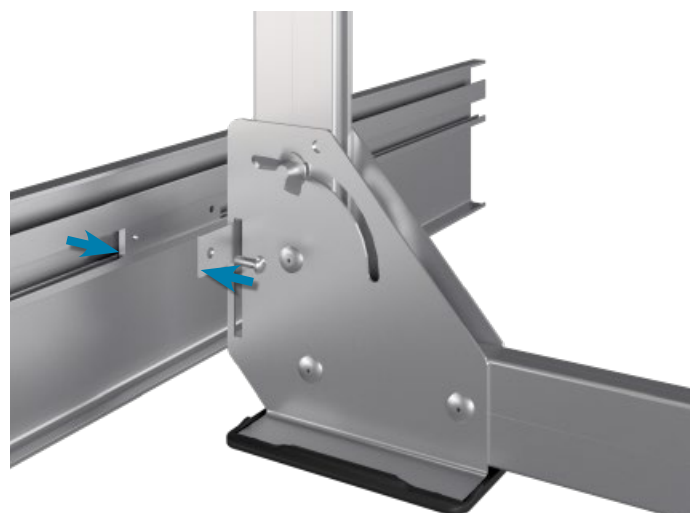
Handlauf, Knielauf und praktisches Zubehör für umklappbare Stützen



Optionales Zubehör

Fußleiste

Für den Fall, dass die Höhe der Attika weniger als 150 mm beträgt, verlangt die Norm den Einsatz einer Fußleiste. Zwei Schrauben und zwei Montageplatten ermöglichen das einfache, spannfreie und schnelle Anbringen der Fußleiste an den Geländerfuß sowie die endgültige Ausrichtung. Höhe der Fußleiste: 150 mm.



Über uns:

dani alu ist ein 1978 gegründetes Familienunternehmen, das führend in der Entwicklung, der Produktion und der Montage von Aluminiumsystemen für Sicherheit und Werterhalt ist. In uns finden Sie den passenden Partner für Flachdächer, Terrassen und Balkone!



Unsere Mission:

innovative, normgerechte und wartungsarme Geländerlösungen als Baukastensystem anzubieten, die die Sicherheit von Flachdächern und die Ästhetik von Gebäuden verbessern.

Unser Service:

Neben einer vollständig unternehmenseigenen Produktion made in Germany bieten wir unseren Kunden, Bauherren und Planern Unterstützung, Beratung und – auf Wunsch – auch Montage an.

Herstellerzertifizierung nach EN 1090-1

Unsere werkseigene Produktionskontrolle garantiert die gleichbleibende Qualität und Konformität unserer Produkte mit Normen oder statischen Nachweisen. Die dani alu GmbH ist für Bauprodukte: Aluminiumtragwerke und Bausätze bis EXC2 nach DIN EN 1090-3 zertifiziert.



Deutschland

+49 6021 45302-0
post@danialu.de
www.danialu.de

Österreich

+43 650 6500 000
post@danialu.at
www.danialu.at

Schweiz

+41 44 533 35 84
post@danialu.ch
www.danialu.ch

Export

+33 4 78 19 81 41
export@danialu.fr
www.danialu.com