

Werkstoffgruppe AISI 316
Groupe de matériaux AISI 316
AISI 316 material group

| Nr. / N° / No. | Seil Câble Rope Ø mm | Mindest- bruchkraft Force de rupture minimale Minimum breaking force kN × 102 = kp | Konstruktion Construction Construction | Gewicht Poids Weight 100 m |
|----------------|----------------------------------|--|--|-------------------------------------|
| | | | | |
| 10820-0100-42 | 1 | 0,61 | 6 × 7 + WC | 0,4 |
| 10820-0150 | 1,5 | 1,37 | 6 × 7 + WC | 0,8 |
| 10820-0200 | 2 | 2,44 | 6 × 7 + WC | 1,5 |
| 10830-0300 | 3 | 5,48 | 6 × 19 + WC | 3,6 |

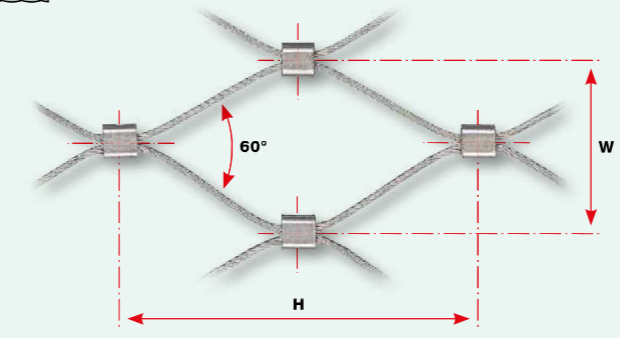
Werkstoffgruppe AISI 316
Groupe de matériaux AISI 316
AISI 316 material group

| Nr. / N° / No. | Seil Câble Rope Ø mm | Maschenweite Dimension de maille Mesh aperture W × H mm |
|----------------|----------------------------------|---|
| | | |
| 20261-0100-020 | 1 | 20 × 38,2 |
| 20261-0100-030 | 1 | 30 × 53 |
| 20261-0100-040 | 1 | 40 × 70,5 |
| 20261-0100-050 | 1 | 50 × 87,2 |
| 20261-0100-060 | 1 | 60 × 105 |
| 20261-0100-070 | 1 | 70 × 122 |
| 20261-0100-080 | 1 | 80 × 139 |
| 20261-0150-025 | 1,5 | 25 × 45,46 |
| 20261-0150-030 | 1,5 | 30 × 60,73 |
| 20261-0150-035 | 1,5 | 35 × 67,98 |
| 20261-0150-040 | 1,5 | 40 × 75,18 |
| 20261-0150-050 | 1,5 | 50 × 91,39 |
| 20261-0150-060 | 1,5 | 60 × 107,78 |
| 20261-0150-070 | 1,5 | 70 × 124,78 |
| 20261-0150-080 | 1,5 | 80 × 141,45 |
| 20261-0150-100 | 1,5 | 100 × 175,34 |
| 20261-0150-120 | 1,5 | 120 × 210,36 |
| 20261-0150-140 | 1,5 | 140 × 244,98 |
| 20261-0150-160 | 1,5 | 160 × 280,10 |
| 20261-0150-180 | 1,5 | 180 × 314,33 |
| 20261-0150-200 | 1,5 | 200 × 348,51 |
| 20261-0200-040 | 2 | 40 × 75,1 |
| 20261-0200-050 | 2 | 50 × 90,5 |
| 20261-0200-060 | 2 | 60 × 107,2 |
| 20261-0200-070 | 2 | 70 × 124 |
| 20261-0200-080 | 2 | 80 × 141 |
| 20261-0200-100 | 2 | 100 × 175 |
| 20261-0200-120 | 2 | 120 × 209 |
| 20261-0200-140 | 2 | 140 × 244 |
| 20261-0200-160 | 2 | 160 × 279 |
| 20261-0200-180 | 2 | 180 × 313 |
| 20256-0300-040 | 3 | 40 × 74,8 |
| 20256-0300-050 | 3 | 50 × 90,5 |
| 20256-0300-060 | 3 | 60 × 106,6 |
| 20256-0300-070 | 3 | 70 × 124 |
| 20256-0300-080 | 3 | 80 × 141 |
| 20256-0300-100 | 3 | 100 × 175 |
| 20256-0300-120 | 3 | 120 × 209 |
| 20256-0300-140 | 3 | 140 × 244 |
| 20256-0300-160 | 3 | 160 × 279 |
| 20256-0300-180 | 3 | 180 × 313 |

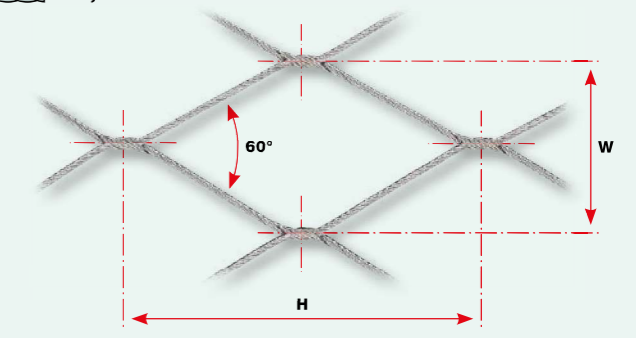
Werkstoffgruppe AISI 316
Groupe de matériaux AISI 316
AISI 316 material group

| Nr. / N° / No. | Seil Câble Rope Ø mm | Maschenweite Dimension de maille Mesh aperture W × H mm |
|----------------|----------------------------------|---|
| | | |
| 20260-0150-025 | 1,5 | 25 × 44,61 |
| 20260-0150-030 | 1,5 | 30 × 60,18 |
| 20260-0150-040 | 1,5 | 40 × 74,76 |
| 20260-0150-050 | 1,5 | 50 × 89,74 |
| 20260-0150-060 | 1,5 | 60 × 105,66 |
| 20260-0150-070 | 1,5 | 70 × 124,58 |
| 20260-0150-080 | 1,5 | 80 × 139,56 |
| 20260-0150-100 | 1,5 | 100 × 174,6 |
| 20260-0150-120 | 1,5 | 120 × 208,48 |
| 20260-0150-140 | 1,5 | 140 × 243,06 |
| 20260-0150-160 | 1,5 | 160 × 277,75 |
| 20260-0150-180 | 1,5 | 180 × 313,56 |
| 20260-0150-200 | 1,5 | 200 × 349,88 |
| 20260-0200-040 | 2 | 40 × 74,8 |
| 20260-0200-050 | 2 | 50 × 89,72 |
| 20260-0200-060 | 2 | 60 × 105,72 |
| 20260-0200-070 | 2 | 70 × 122,35 |
| 20260-0200-080 | 2 | 80 × 139,57 |
| 20260-0200-100 | 2 | 100 × 173,48 |
| 20260-0200-120 | 2 | 120 × 207,52 |
| 20260-0200-140 | 2 | 140 × 243,06 |
| 20260-0200-160 | 2 | 160 × 276,27 |
| 20260-0200-180 | 2 | 180 × 313,17 |
| 20260-0300-040 | 3 | 40 × 72,42 |
| 20260-0300-050 | 3 | 50 × 88,26 |
| 20260-0300-060 | 3 | 60 × 105,66 |
| 20260-0300-070 | 3 | 70 × 122,46 |
| 20260-0300-080 | 3 | 80 × 139,49 |
| 20260-0300-100 | 3 | 100 × 173,32 |
| 20260-0300-120 | 3 | 120 × 207,26 |
| 20260-0300-140 | 3 | 140 × 241,74 |
| 20260-0300-160 | 3 | 160 × 276,52 |
| 20260-0300-180 | 3 | 180 × 310,96 |

Ø 1-3 mm



Ø 1,5-3 mm



■ Mehr Informationen finden Sie im Katalog Webnet unter jakob.com

■ Vous trouverez plus d'informations dans le catalogue Webnet sur jakob.com

■ For more information, consult the Webnet catalog at jakob.com