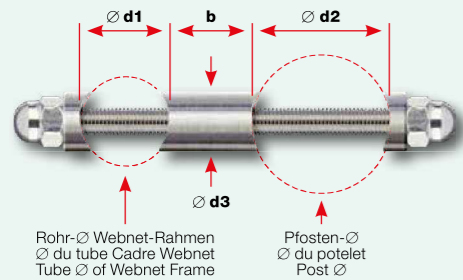


**Montageset mit Formanschlüssen, Gewindestab und Hutmuttern / Werkstoffgruppe AISI 316**  
**Kit de montage avec embouts façonnés, barre fileté et écrous borgnes / Groupe de matériaux AISI 316**  
**Assembly set with form fittings, threaded rod, and dome nuts / AISI 316 material group**

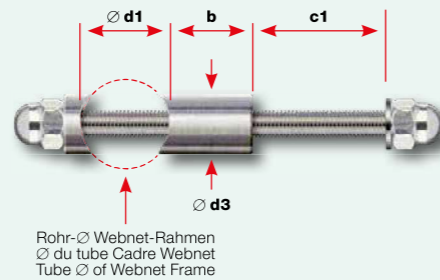
**Rahmenhalter einseitig**  
**Support de cadre, unilatéral**  
**Frame holder, one-way**

Nr. / N° / No.	a	b	c1	c2	Ø d1	Ø d2	Ø d3	Abmessungen / Dimensions	
								mm	mm
30917-0017-12	M6	A	25		17,2	33,7	13		
30917-0026-13	M8	A	25		26,9	42,4	18		
30917-0033-13	M8	A	25		33,7	42,4	18		
	30917-0017-11	M6	B	25	variabel / variable	17,2	13		
	30917-0026-11	M8	B	25	variabel / variable	26,9	18		
	30917-0033-11	M8	B	25	variabel / variable	33,7	18		
	30917-0042-11	M8	B	25	variabel / variable	42,4	18		
	30917-0020-11	M6	C	25	variabel / variable	20	13		
	30917-0030-11	M8	C	25	variabel / variable	30	18		
	30917-2040-11	M8	C	25	variabel / variable	40	18		
	30917-2550-11	M8	C	25	variabel / variable	50	18		
	30917-3060-11	M8	C	25	variabel / variable	60	18		
	30917-4040-11	M8	C	25	variabel / variable	40	18		

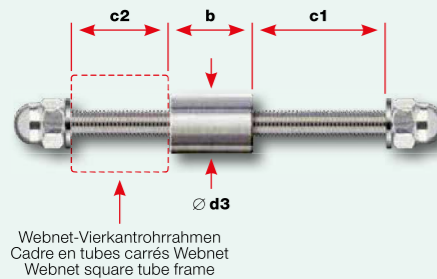
**M6-M8 A** Einseitig für **runde** Pfostenprofile  
Unilatéral pour potelets **ronds**  
One-way for **round** posts



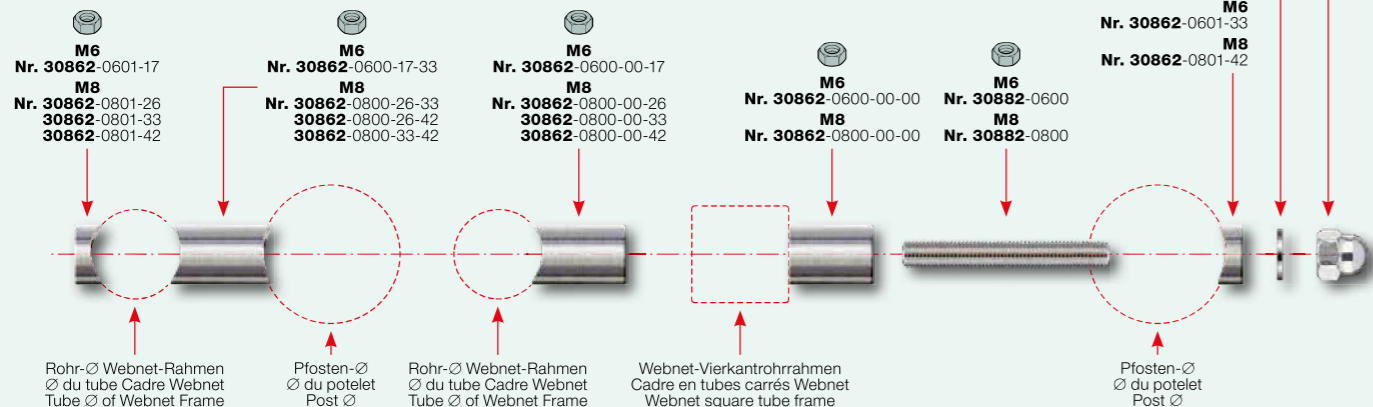
**M6-M8 B** Einseitig für **flache** Pfostenprofile  
Unilatéral pour potelets **plats**  
One-way for **flat** posts



**M6-M8 C** Einseitig für **flache** Pfostenprofile  
Unilatéral pour potelets **plats**  
One-way for **flat** posts



**Einzelteile**  
**Pièces détachées**  
**Individual parts**

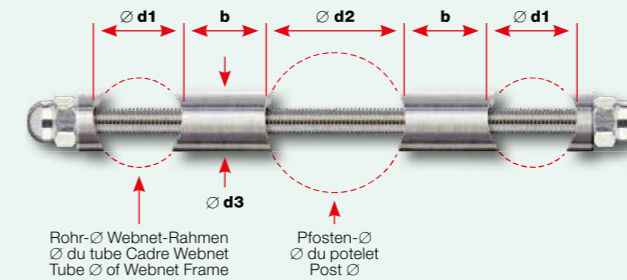


**Montageset mit Formanschlüssen, Gewindestab und Hutmuttern / Werkstoffgruppe AISI 316**  
**Kit de montage avec embouts façonnés, barre fileté et écrous borgnes / Groupe de matériaux AISI 316**  
**Assembly set with form fittings, threaded rod, and dome nuts / AISI 316 material group**

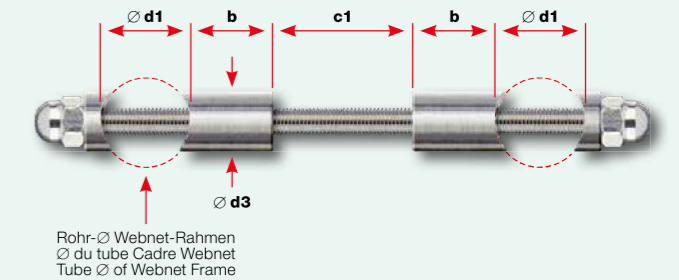
**Rahmenhalter zweiseitig**  
**Support de cadre, bilatéral**  
**Frame holder, two-way**

Nr. / N° / No.	a	b	c1	c2	Ø d1	Ø d2	Ø d3	Abmessungen / Dimensions	
								mm	mm
30917-0017-15	M6	D	25		17,2	33,7	13		
30917-0026-15	M8	D	25		26,9	42,4	18		
30917-0033-15	M8	D	25		33,7	42,4	18		
30917-0042-15	M8	D	25		42,4	42,4	18		
	30917-0017-14	M6	E	25	variabel / variable	17,2	13		
	30917-0026-14	M8	E	25	variabel / variable	26,9	18		
	30917-0033-14	M6	E	25	variabel / variable	33,7	18		
	30917-0042-14	M8	E	25	variabel / variable	42,4	18		
	30917-0020-14	M6	F	25	variabel / variable	20	13		
	30917-0030-14	M8	F	25	variabel / variable	30	18		
	30917-2040-14	M8	F	25	variabel / variable	40	18		
	30917-2550-14	M8	F	25	variabel / variable	50	18		
	30917-3060-14	M8	F	25	variabel / variable	60	18		
	30917-4040-14	M8	F	25	variabel / variable	40	18		

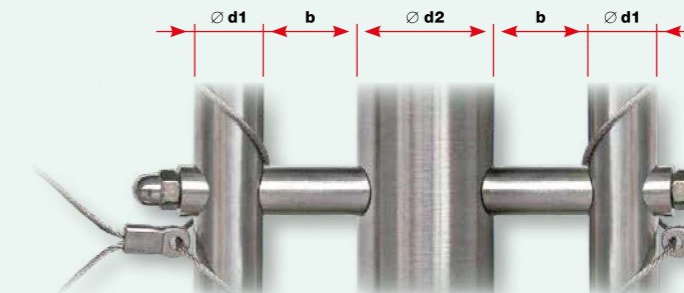
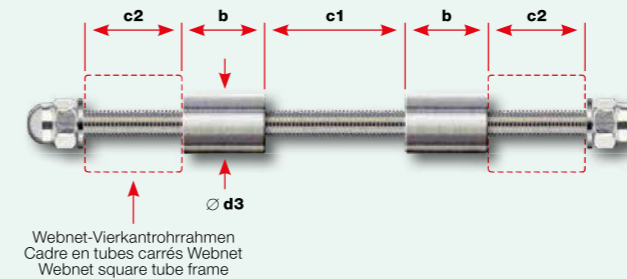
**M6-M8 D** Zweiseitig für **runde** Pfostenprofile  
Bilatéral pour potelets **ronds**  
Two-way for **round** posts



**M6-M8 E** Zweiseitig für **flache** Pfostenprofile  
Bilatéral pour potelets **plats**  
Two-way for **flat** posts



**M6-M8 F** Zweiseitig für **flache** Pfostenprofile  
Bilatéral pour potelets **plats**  
Two-way for **flat** posts



**■ Mass C1 variabel**  
für Pfostenprofile von 5 bis 50 mm.  
**■ Die korrekte Montage** hat der Anwender selbstverantwortlich zu prüfen.  
**■ Festigkeitswerte** und zulässige Belastung aufgrund des Belastungsfalles durch den Statiker bestimmen lassen.

**■ Dimension C1 variable**  
pour potelets de 5 à 50 mm.  
**■ L'utilisateur est responsable** de la vérification **du montage correct.**  
**■ Les résistances** et charges de rupture doivent être déterminées par un bureau d'études.

**■ Dimension C1 variable**  
for 5 to 50 mm posts.  
**■ The user is responsible** for choosing **the correct assembly method.**  
**■ Strength ratings** and permissible loads based on the application must be calculated by a statics specialist.

Werkstoffgruppe AISI 316  
Groupe de matériaux AISI 316  
AISI 316 material group

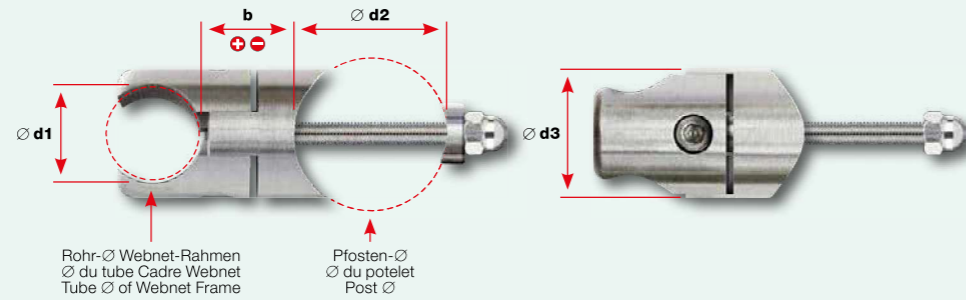
**Rahmenklemme rund, einseitig/zweiseitig**  
**Serre-cadre rond, unilatéral/bilatéral**  
**Round frame clamp, one-way/two-way**

Für <b>runde</b> Pfostenprofile Pour potelets <b>ronds</b> For <b>round</b> posts	Für <b>flache</b> Pfostenprofile Pour potelets <b>plats</b> For <b>flat</b> posts	Gewinde Filetage Thread	Verstellbarkeit Ajustabilité Adjustability		Abmessungen Dimensions Dimensions			
			a	b	c	∅ d1	∅ d2	∅ d3
Nr. / N° / No.		mm	mm	mm	mm	mm	mm	
30917-0017-03		<b>M6</b>	25	2		17,2	33,7	28
30917-0026-02		<b>M6</b>	25	2		26,9	42,4	35
	30917-0017-01	<b>M6</b>	25	2	variabel / variable	17,2		28
	30917-0026-01	<b>M6</b>	25	2	variabel / variable	26,9		35
30917-0017-04		<b>M6</b>	25	2		17,2	33,7	28
30917-0026-04		<b>M6</b>	25	2		26,9	42,4	35
	30917-0017-02	<b>M6</b>	25	2	variabel / variable	17,2		28
	30917-0026-03	<b>M6</b>	25	2	variabel / variable	26,9		35

**M6**

Nr. / N° / No. 30917-0017-03 / ...-0026-02

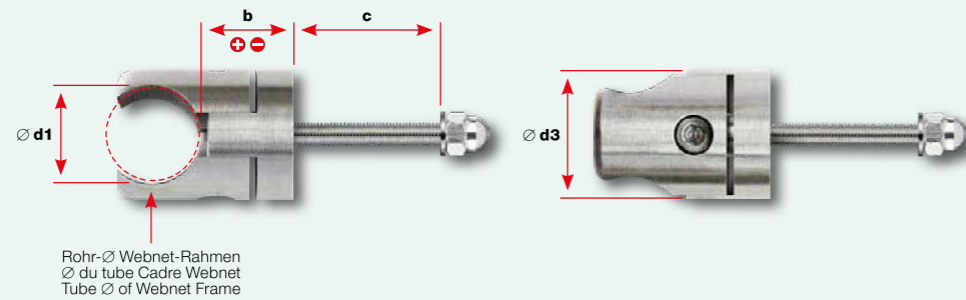
Einseitig für **runde** Pfostenprofile  
Unilatéral pour potelets **ronds**  
One-way for **round** posts



**M6**

Nr. / N° / No. 30917-0017-01 / ...-0026-01

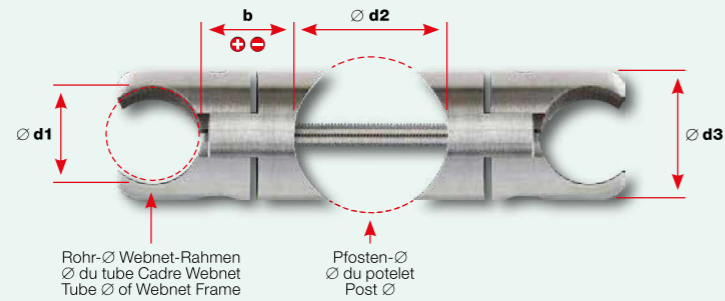
Einseitig für **flache** Pfostenprofile  
Unilatéral pour potelets **plats**  
One-way for **flat** posts



**M6**

Nr. / N° / No. 30917-0017-04 / ...-0026-04

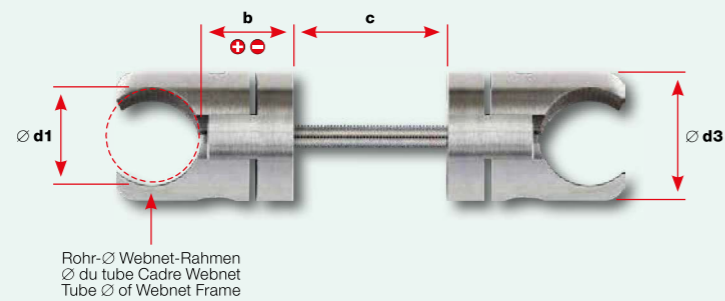
Zweiseitig für **runde** Pfostenprofile  
Bilatéral pour potelets **ronds**  
Two-way for **round** posts



**M6**

Nr. / N° / No. 30917-0017-02 / ...-0026-03

Zweiseitig für **flache** Pfostenprofile  
Bilatéral pour potelets **plats**  
Two-way for **flat** posts



Werkstoffgruppe AISI 316  
Groupe de matériaux AISI 316  
AISI 316 material group

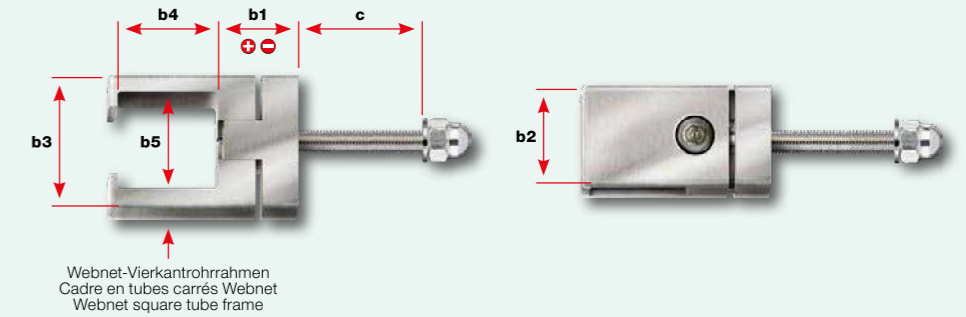
**Rahmenklemme eckig, einseitig/zweiseitig**  
**Serre-cadre carré, unilatéral/bilatéral**  
**Square frame clamp, one-way/two-way**

Für <b>flache</b> Pfostenprofile Pour potelets <b>plat</b> For <b>flat</b> posts	Gewinde Filetage Thread	Verstellbarkeit Ajustabilité Adjustability		Abmessungen Dimensions Dimensions				
		a	b1	b2	b3	b4	b5	c
Nr. / N° / No.	mm	mm	mm	mm	mm	mm	mm	mm
30917-0020-01	<b>M6</b>	25	2	30	30	20	20	variabel / variable
30917-0030-01	<b>M6</b>	25	2	30	40	30	30	variabel / variable
30917-0020-02	<b>M6</b>	25	2	30	30	20	20	variabel / variable
30917-0030-02	<b>M6</b>	25	2	30	40	30	30	variabel / variable

**M6**

Nr. / N° / No. 30917-0020-01 / ...-0030-01

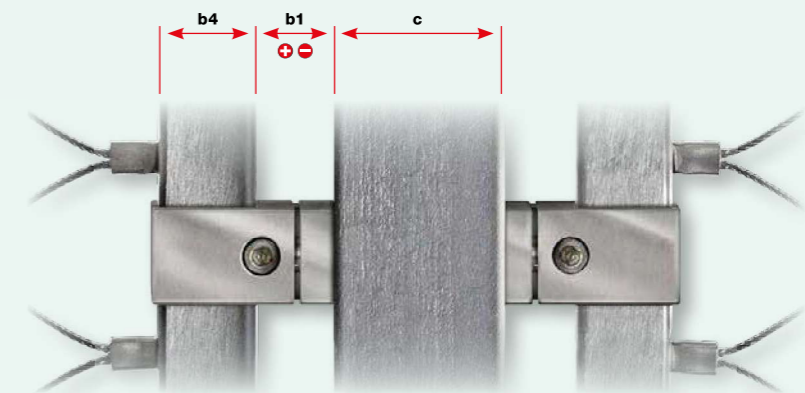
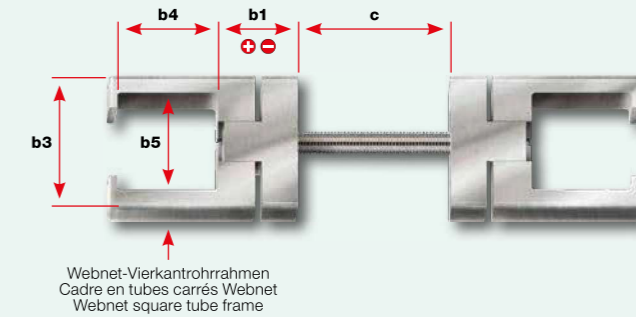
Einseitig für **flache** Pfostenprofile  
Unilatéral pour potelets **plats**  
One-way for **flat** posts



**M6**

Nr. / N° / No. 30917-0020-02 / ...-0030-02

Zweiseitig für **flache** Pfostenprofile  
Bilatéral pour potelets **plats**  
Two-way for **flat** posts



**■ Mass C variable**  
für Pfostenprofile von 5 bis 50 mm.  
**■ Die korrekte Montage** hat der Anwender selbstverantwortlich zu prüfen.  
**■ Festigkeitswerte** und zulässige Belastung aufgrund des Belastungsfalles durch den Statiker bestimmen lassen.

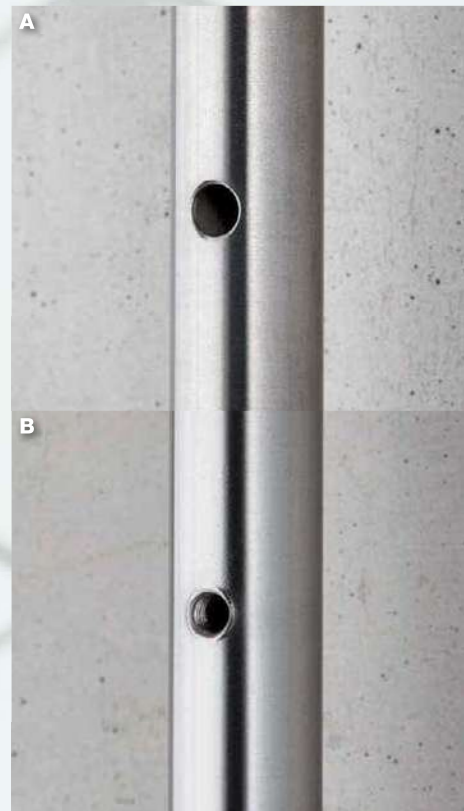
**■ Dimension C variable**  
pour potelets de 5 à 50 mm.  
L'utilisateur est responsable de la vérification **du montage correct.**  
**■ Les résistances** et charges de rupture doivent être déterminées par un bureau d'études.

**■ Dimension C variable**  
for 5 to 50 mm posts.  
The user is responsible for choosing **the correct assembly method.**  
**■ Strength ratings** and permissible loads based on the application must be calculated by a statics specialist.

- **Befestigung der Webnet-Rahmen**
- **Fixation des Cadres Webnet**
- **Attachment of Webnet Frames**



- Webnet-Rahmen sind optional erhältlich mit:
  - **Durchgangsbohrung (A)**
  - **Flowdrill-Innengewinde M6 oder M8 (B)**
- Cadres Webnet disponibles en option avec:
  - **Trou traversant (A)**
  - **Filetage intérieur Flowdrill M6 ou M8 (B)**
- Webnet Frames are optionally available with:
  - **Through hole (A)**
  - **Flowdrill internal thread M6 or M8 (B)**



- Webnet-Rahmen sind optional erhältlich mit:
  - **Geschweissten Laschen** nach Ihren Bedürfnissen gefertigt
- Cadres Webnet disponibles en option avec:
  - **Pattes soudées** fabriquées selon vos besoins
- Webnet Frames are optionally available with:
  - **Welded brackets** crafted to your specifications



- Optional liefern wir die Webnet-Rahmen mit einer Farbbeschichtung, in Anlehnung an die **RAL-Classic-Farbkarte**
- En option, nous livrons les Cadres Webnet avec un revêtement coloré proche des teintes du **nuancier RAL Classic**
- Optionally, we can deliver Webnet Frames with a paint coating based on the **RAL-Classic color palette**

