




Villeroy & Boch
1748

OUTDOOR TILES

Für ein stilvolles Außenambiente





Ein Zuhause zum Wohlfühlen und Entspannen ist heute nicht mehr auf den Innenbereich fixiert. Besonders an wärmeren Tagen verlagert sich das Leben nach außen – man genießt bis in die Abendstunden die letzten Sonnenstrahlen des Tages in freier Natur.

Gut gestaltete Außenbereiche werten Wohn- oder Geschäftsbereiche entscheidend auf und erweitern ihre Nutzungsmöglichkeiten um behagliche Alternativen. Ein Grund mehr, sie auch wie innen zu gestalten und Keramik zu bevorzugen, die eine ästhetische und vor allem funktionale Wahl ist.

Die speziellen OUTDOOR TILES von Villeroy & Boch sind Markenprodukte in verschiedenen Designs mit besonders widerstandsfähigen Eigenschaften.

Sie können auf verschiedene Untergründe verlegt werden und sind eine elegante Alternative, das Leben im Freien zu verschönern.

Die OUTDOOR TILES Kollektion bietet eine Vielzahl an Vorteilen gegenüber herkömmlichen Außenbelägen:



STIL:

Optische Einheit von Wohnbereichen mit Balkonen, Terrassen, Gehwegen, Eingängen.



MATERIAL:

VilboStone, ein hochwertiges, kratz- und abriebfestes Marken-Feinsteinzeug in 20 mm Stärke.



FROSTSICHERHEIT:

Bei fachgerechter Verlegung frostsicher und witterungsbeständig.



FARBECHTHEIT:

Keine farblichen Veränderungen durch Sonneneinstrahlung.



PFLEGELEICHTIGKEIT:

Oberflächenschutz mit **VilbostonePlus** gegen Verunreinigungen.



TRITTSICHERHEIT:

Einstufung in die Trittsicherheitsklassen R10/A und R11/B für die Verlegung im Außenbereich.



REKTIFIZIERTE KANTEN:

Millimetergenau zugeschnitten für Verlegung mit schmalen Fugen.





MEMPHIS OUTDOOR20

– *Puristisches Beton-Design*

Die schlichte Anmutung von Beton vermittelt ein Gefühl von Klarheit und Ruhe – auch im Garten und auf der Terrasse. MEMPHIS OUTDOOR20 interpretiert modernen Sichtbeton mit einer leicht reliefierten Oberfläche in hochwertigem Feinsteinzeug und verknüpft damit eine authentische Beton-Optik mit den überzeugenden Vorzügen von Keramik.

Das zarte Farbspiel der drei feinen, harmonisch aufeinander abgestimmten Grautöne und die sanfte Struktur verleihen dem reduzierten Design ein besonderes Charisma, das sich mit den großen, quadratischen Formaten in der Fläche voll entfalten kann.













OAK PARK OUTDOOR20

– Der Charme von natürlicher Schönheit

Wunderschön warm, herrlich natürlich und dabei robust und pflegeleicht – so wünscht man sich eine echte Wohlfühl-Terrasse. Die Serie OAK PARK OUTDOOR20 interpretiert feingemasertes Eichenholz mit viel Liebe zum Detail in hochwertigem Feinsteinzeug. Ein sanftes Relief und vier ausgesuchte Farbtöne sorgen für eine umwerfend authentische Holz-Anmutung.

Mit der Länge von 120 cm erinnern die Fliesen an echte Holzdielen – perfekt für einen Boden, der nicht nur toll aussieht, sondern auch die überzeugenden Vorteile von Keramik bietet. Dank **VilbostonePlus** bleibt er auch bei Wind und Wetter dauerhaft so schön wie am ersten Tag. Denn Feuchtigkeit und UV-Licht können den Fliesen – im Gegensatz zu Echtholz – nichts anhaben.





CÁDIZ OUTDOOR20

– *Schlichte Schönheit, die durch
Natürlichkeit besticht*

Wie prachtvolle Ausschnitte aus der Natur faszinieren die Fliesen CÁDIZ OUTDOOR20 durch ihre authentische Ausstrahlung. In den Farben chalk multicolor, sand und grey multicolor interpretiert die Serie den Landhausstil in Innen- und Außenbereichen zeitgemäß neu: Ein Konzept, das im städtischen Umfeld genauso angesagt ist wie im ländlichen Ambiente.

Die pflegeleichte **VilboStone** Feinsteinzeugserie ist im quadratischen Großformat 60 x 60 cm und im eleganten Rechteckformat 40 x 80 cm erhältlich.









MY EARTH OUTDOOR20

– *Die Freiheit der Gestaltung*

Auf der Erde gleicht kein Stein einem anderen bis ins Detail. Mit diesem Anspruch wurde MY EARTH OUTDOOR20 entwickelt. Jede Fliese ist eine charaktervolle Variation einer schlichten Steinstruktur. Einzigartig individuelle Flächenbilder entstehen, die immer wieder neu faszinieren.

Die Serie ist prädestiniert, große Flächen zu füllen, wie sie beispielsweise zwischen einzelnen Wohneinheiten entstehen. Die pflegeleichten und lichtechnen **VilboStone** Feinsteinzeugfliesen behalten selbst bei starker Nutzung ihre authentische Optik.

Die naturnah gestaltete Serie findet in privaten und öffentlichen Bereichen Anwendung. Als Farbvarianten werden – jeweils in multikolorierter Ausführung – hellbeige, beige, grau und anthrazit angeboten; Farben, die in vielen Facetten changieren und selbst in der Natur nicht schöner vorkommen.





ABERDEEN OUTDOOR20

– *Modernes Outdoor-Living*

Schottischer Granit zeitgemäß interpretiert – die bekannte Hafenstadt hoch oben im Norden Großbritanniens inspirierte zu einem echten Allrounder für den Außenbereich. Im Garten, auf der Terrasse oder in der Outdoor-Küche – mit ABERDEEN OUTDOOR20 zieht das Leben nach draußen um.

Die leicht reliefierten, matten Feinsteinzeugfliesen zeigen die Granit-Optik ihrer natürlichen Vorbilder in drei ausdrucksvollen Farben authentisch und modern zugleich. Mit zwei Formaten und individuell gefertigten Schenkelplatten lassen sich private Außenanlagen ganz nach dem eigenen Geschmack in einem puristischen Wohlfühl-Look gestalten.





URBAN JUNGLE OUTDOOR20

– *Ruhiger Purismus im städtischen Treiben*

Im modernen Großstadtdschungel pulsiert das Leben. Wie gut tut es da, einmal einen Gang runterzuschalten und sich eine Auszeit zu gönnen. Entspanntes Ambiente bevorzugt – am liebsten draußen! Die Serie URBAN JUNGLE OUTDOOR20 ist mit ihrer innovativen Design-Komposition wie gemacht dafür: Ein purer Beton-Look wird mit Einschlüssen belebt, die an handwerklichen Terrazzo erinnern. Vier sanfte Farbtöne erzeugen ganz nach Geschmack eine eher kühle oder eine warme Atmosphäre im Außenbereich.

Die matten Oberflächen faszinieren mit ihrer feinen Haptik. Und das starke Keramikdesign verleiht den hochwertigen Feinsteinzeugfliesen eine dreidimensionale Tiefenwirkung – wie gemacht für angesagte Wohlfühlorte in der urbanen Lebens- und Arbeitswelt.













X-PLANE OUTDOOR20

– *Moderner Purismus open air*

Zementoptiken sind Trend - nicht nur für Wand- und Bodenbeläge, sondern auch für verschiedenste Wohnaccessoires. Ihre puristischen Anmutungen und zeitlos aktuellen Designs machen sie zu Allroundern für zeitgemäße Stilrichtungen, die sich langfristig im modernen Wohnen etablieren.

Die fein strukturierten Oberflächen von X-PLANE OUTDOOR20 wirken angesagt urban und dezent zugleich. In den Farben beige, grau und anthrazit sind sie in Architektur- und in privaten Wohnbereichen zuhause.

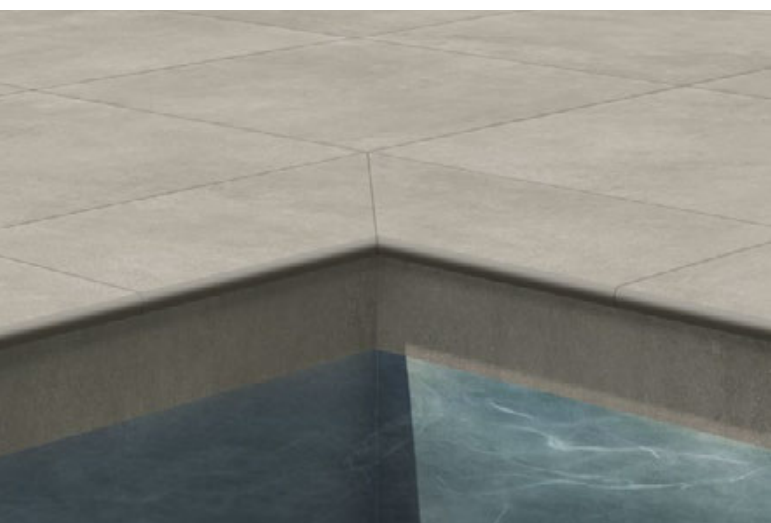
Dabei korrespondieren die **VilboStone** Feinsteinzeugfliesen hervorragend mit Stahl und Beton oder setzen einen modernen Kontrast zu allen natürlichen Materialien.

Formteile für den Außenbereich

Stilvoll bis ins Detail – Formteile aus Feinsteinzeug in 20 mm Materialstärke perfektionieren die Gestaltung. Schenkelplatten, Randplatten, Ecken oder Abdeckungen unterstreichen die Ästhetik von Terrassen, Gärten und privaten Pools. Die individuell gefertigten Formteile sind zu allen OUTDOOR TILES-Serien erhältlich.



Randplatte mit Tropfkante



Randplatte gerundet mit Tropfkante

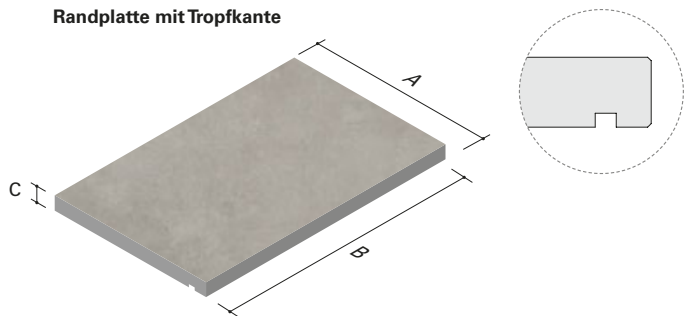


Schenkelplatte



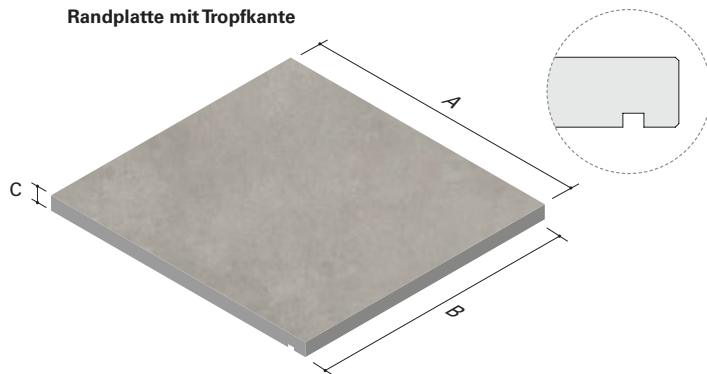


Randplatte mit Tropfkante



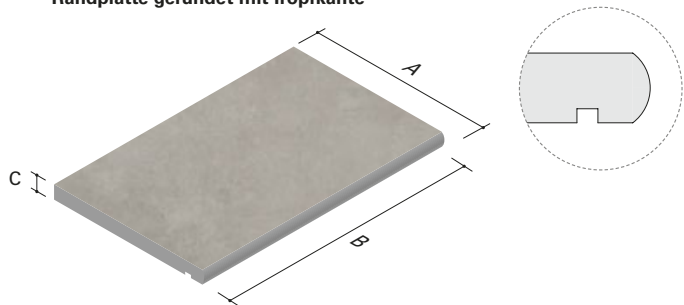
	A (mm)	B (mm)	C (mm)	Art.-Nr.
	295	595	20	28S3
	395	795	20	28S4
	395	1195	20	28S1
	595	1195	20	28S2

Randplatte mit Tropfkante



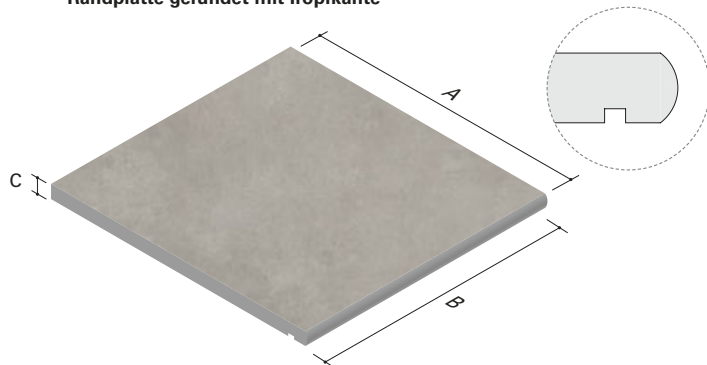
	A (mm)	B (mm)	C (mm)	Art.-Nr.
	595	595	20	28S6
	795	795	20	28S8

Randplatte gerundet mit Tropfkante



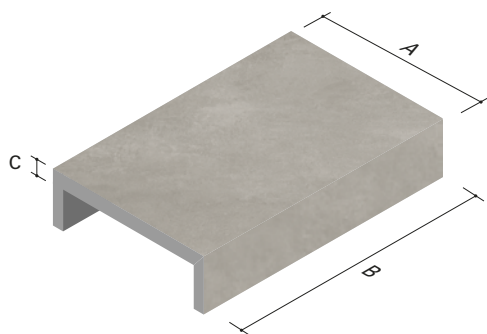
	A (mm)	B (mm)	C (mm)	Art.-Nr.
	295	595	20	28R3
	395	795	20	28R4
	395	1195	20	28R1
	595	1195	20	28R2

Randplatte gerundet mit Tropfkante



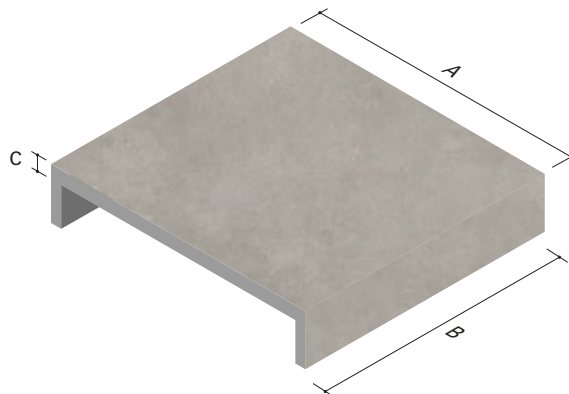
	A (mm)	B (mm)	C (mm)	Art.-Nr.
	595	595	20	28R6
	795	795	20	28R8

Abdeckplatte



	A (mm)	B (mm)	C (mm)	Art.-Nr.
	395	795	20	28A4
	395	1195	20	28A1
	595	1195	20	28A2

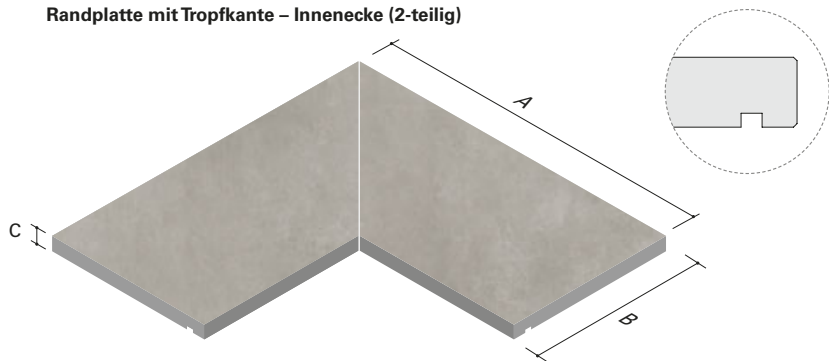
Abdeckplatte



	A (mm)	B (mm)	C (mm)	Art.-Nr.
	595	595	20	28A6
	795	795	20	28A8

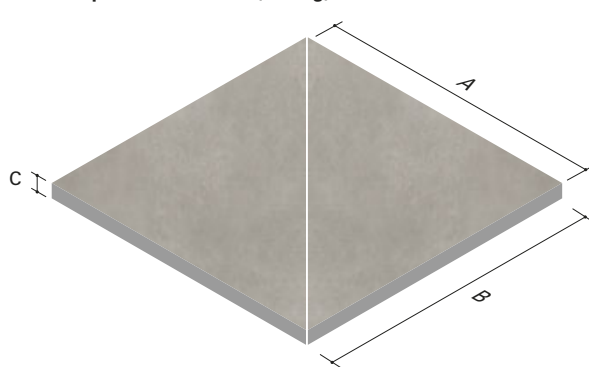
Auftragsbezogene Fertigung. Preise und Lieferzeit auf Anfrage. Die angegebenen Maße sind die Maximalmaße. Geringere Längen/Höhen/Breiten sind auf Anfrage möglich.

Randplatte mit Tropfkante – Innenecke (2-teilig)



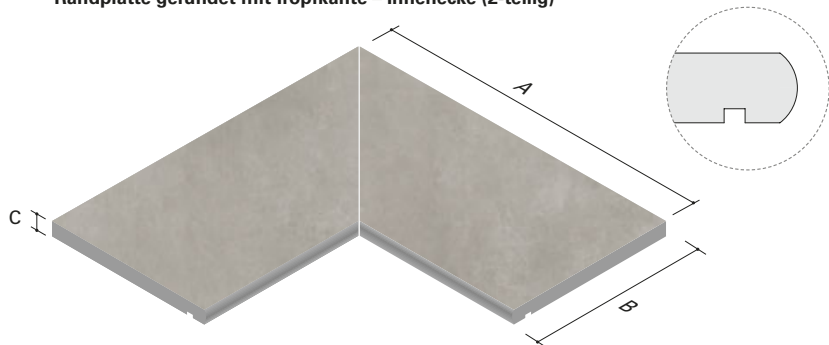
	A (mm)	B (mm)	C (mm)	Art.-Nr.
	591	295	20	28F3
	791	395	20	28F4
	1191	395	20	28F1
	1191	595	20	28F2

Randplatte – Innenecke (2-teilig)



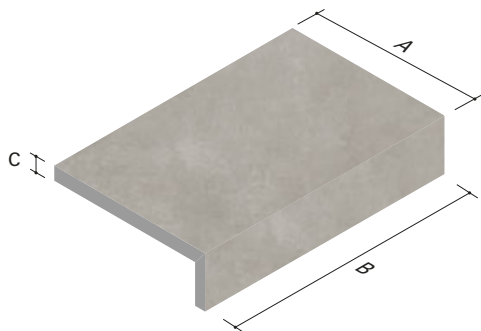
	A (mm)	B (mm)	C (mm)	Art.-Nr.
	591	591	20	28E6
	791	791	20	28E8

Randplatte gerundet mit Tropfkante – Innenecke (2-teilig)



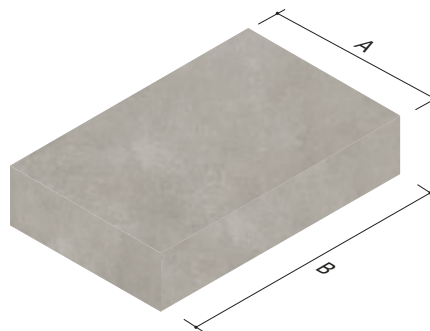
	A (mm)	B (mm)	C (mm)	Art.-Nr.
	591	295	20	28E3
	791	395	20	28E4
	1191	395	20	28E1
	1191	595	20	28E2

Schenkelplatte



	A (mm)	B (mm)	C (mm)	Art.-Nr.
	350	595	20	28W3
	350	795	20	28W4
	350	1195	20	28W5

Schenkelplatten-Ecke (rechts oder links)



	A (mm)	B (mm)	Art.-Nr.
	350	595	28K3
	350	795	28K4
	350	1195	28K5

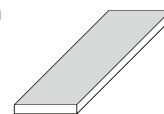
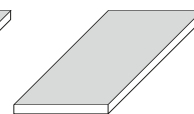
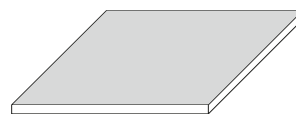
Auftragsbezogene Fertigung. Preise und Lieferzeit auf Anfrage. Die angegebenen Maße sind die Maximalmaße. Geringere Längen/Höhen/Breiten sind auf Anfrage möglich.

Grundfliesen
Fliesenstärke 20 mm

120 x 120 x 2 cm

60 x 120 x 2 cm

40 x 120 x 2 cm



Werksmaße

1195 x 1195 x 20 mm

595 x 1195 x 20 mm

395 x 1195 x 20 mm

Produktname	Code	Farbe	Muster	R10	R11	A	B	Maße		
								1195 x 1195 x 20 mm	595 x 1195 x 20 mm	395 x 1195 x 20 mm
ABERDEEN OUTDOOR20	SB60	opal grey	2	R10		A		Art. 2843		
	SB70	tobacco	2	R10		A		Art. 2843		
	SB90	slate grey	2	R10		A		Art. 2843		
CÁDIZ OUTDOOR20	BU2M	sand	3	R11		B				
	BU1M	chalk multicolor	3	R11		B				
	BU7M	grey multicolor	4	R11		B				
MEMPHIS OUTDOOR20	MT06	silver grey	2	R11		B				
	MT70	warm grey	2	R11		B		Art. 2824		
	MT60	dark grey	2	R11		B		Art. 2824		
	MT65	grey multicolor	2	R11		B				
MY EARTH OUTDOOR20	RU10	hellbeige	3	R11		B				
	RU20	beige multicolor	3	R11		B				
	RU60	grau multicolor	3	R11		B				
	RU90	anthrazit multicolor	3	R11		B				
OAK PARK OUTDOOR20	HR10	crema	2	R11		B				Art. 2821
	HR20	chalete	2	R11		B				Art. 2821
	HR30	brandy	2	R11		B				Art. 2821
	HR80	cacao	2	R11		B				Art. 2821
URBAN JUNGLE OUTDOOR20	TC10	light grey	2	R11		B				
	TC70	greige	2	R11		B				
	TC60	grey	2	R11		B				
	TC90	dark grey	3	R11		B				
X-PLANE OUTDOOR20	ZM20	beige	1	R10		A		Art. 2843		
	ZM60	grau	1	R10		A		Art. 2843		
	ZM90	anthrazit	1	R10		A		Art. 2843		
			Maßeinheit	m ² 46,30 kg 0,69 pce	m ² 44,44 kg 1,39 pce	m ² 46,56 kg 2,08 pce				
			Pro Paket	1,44 m ² 66,70 kg 1 pce	0,72 m ² 32 kg 1 pce	0,48 m ² 22,35 kg 1 pce				
			Pro Palette	23,04 m ² 1066,70 kg 16 box	21,60 m ² 960 kg 30 box	23,04 m ² 1072,80 kg 48 box				
			Mindestabgabereinheit	volle Palette	P (box)	P (box)				
			Berechnungseinheit	m ²	m ²	m ²				
			Preisgruppe	P130	P122	P121				

= Rektifiziert

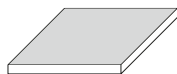
= Frostbeständig
DIN EN ISO 10545-12

R10 = Rutschhemmung im
gewerblichen Bereich

A = Rutschhemmung
im Barfußbereich

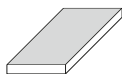
20 Grundfliesen
Fliesenstärke 20 mm

80 x 80 x 2 cm



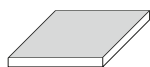
795 x 795 x 20 mm

40 x 80 x 2 cm



395 x 795 x 20 mm

60 x 60 x 2 cm



595 x 595 x 20 mm

Werksmaße

		Art. 2838	opal grey	SB60		ABERDEEN OUTDOOR20
		Art. 2838	tobacco	SB70		
		Art. 2838	slate grey	SB90		
	Art. 2807	Art. 2803	sand	BU2M		CÁDIZ OUTDOOR20
	Art. 2807	Art. 2803	chalk multicolor	BU1M		
	Art. 2807	Art. 2803	grey multicolor	BU7M		
Art. 2891		Art. 2863	silver grey	MT06		MEMPHIS OUTDOOR20
Art. 2891		Art. 2863	warm grey	MT70		
Art. 2891		Art. 2863	dark grey	MT60		
		Art. 2863	grey multicolor	MT65		
Art. 2816	Art. 2806	Art. 2802	hellbeige	RU10		MY EARTH OUTDOOR20
	Art. 2806	Art. 2802	beige multicolor	RU20		
Art. 2816	Art. 2806	Art. 2802	grau multicolor	RU60		
Art. 2816	Art. 2806	Art. 2802	anthrazit multicolor	RU90		
			crema	HR10		OAK PARK OUTDOOR20
			chalet	HR20		
			brandy	HR30		
			cacao	HR80		
Art. 2888			light grey	TC10		URBAN JUNGLE OUTDOOR20
Art. 2888			greige	TC70		
Art. 2888			grey	TC60		
Art. 2888			dark grey	TC90		
		Art. 2838	beige	ZM20		X-PLANE OUTDOOR20
		Art. 2838	grau	ZM60		
		Art. 2838	anthrazit	ZM90		
m ² 44,38 kg 1,56 pce	m ² 45,31 kg 3,13 pce	m ² 44,44 kg 2,78 pce	Maßeinheit			
0,64 m ² 28,4 kg 1 pce	0,64 m ² 29 kg 2 pce	0,72 m ² 32 kg 2 pce	Pro Paket			
23,04 m ² 1022,40 kg 36 box	17,28 m ² 783 kg 27 box	21,60 m ² 960 kg 30 box	Pro Palette			
P (box)	P (box)	P (box)	Mindestabgabereinheit			
m ²	m ²	m ²	Berechnungseinheit			
P122	P111	P111	Preisgruppe			

ABERDEEN OUTDOOR20

opal grey



60 x 120 x 2 cm



60 x 60 x 2 cm



tobacco



60 x 120 x 2 cm



60 x 60 x 2 cm



slate grey



60 x 120 x 2 cm



60 x 60 x 2 cm



CÁDIZ OUTDOOR20

chalk multicolor



40 x 80 cm



60 x 60 cm



sand



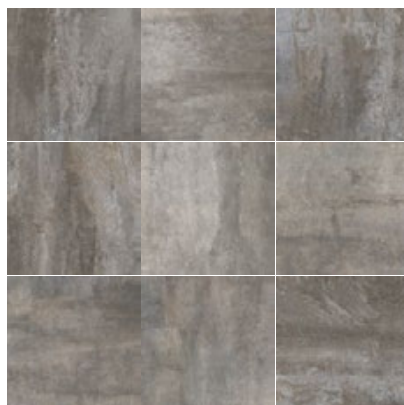
40 x 80 cm



60 x 60 cm



grey multicolor



40 x 80 cm

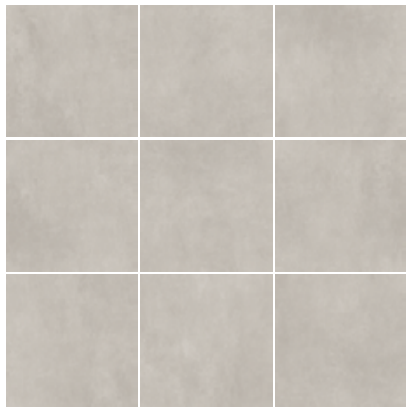


60 x 60 cm



MEMPHIS OUTDOOR20

silver grey



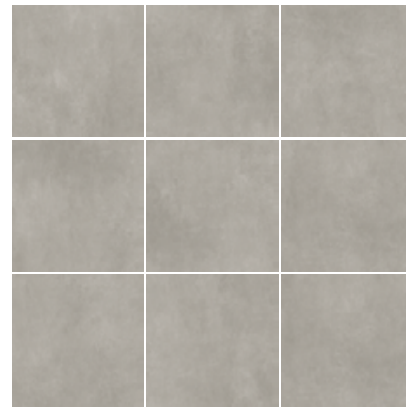
80 x 80 x 2 cm



60 x 60 x 2 cm



warm grey



120 x 120 x 2 cm



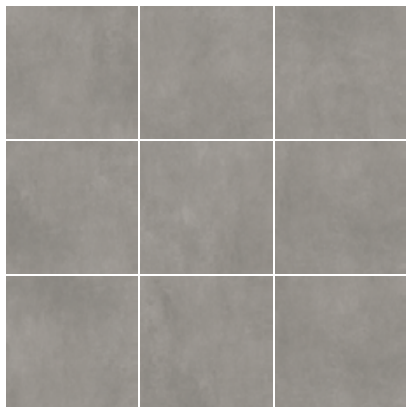
80 x 80 x 2 cm



60 x 60 x 2 cm



dark grey



120 x 120 x 2 cm



80 x 80 x 2 cm



60 x 60 x 2 cm



grey multicolour



60 x 60 x 2 cm



MY EARTH OUTDOOR20

hellbeige



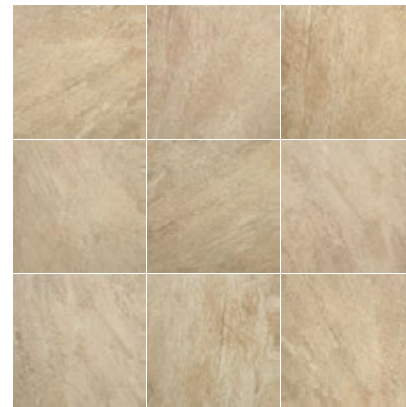
80 x 80 cm 40 x 80 cm



60 x 60 cm



beige multicolor



40 x 80 cm



60 x 60 cm



grau multicolor



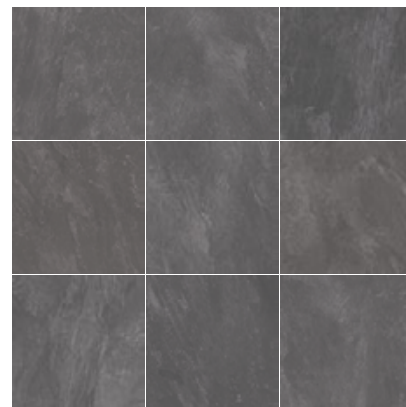
80 x 80 cm 40 x 80 cm



60 x 60 cm



anthrazit multicolor



80 x 80 cm 40 x 80 cm



60 x 60 cm



URBAN JUNGLE OUTDOOR20

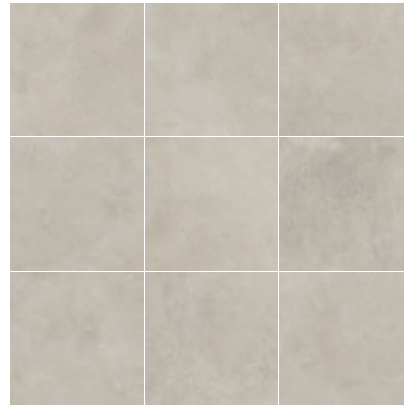
light grey



80 x 80 cm



greige



80 x 80 cm



grey



80 x 80 cm



dark grey

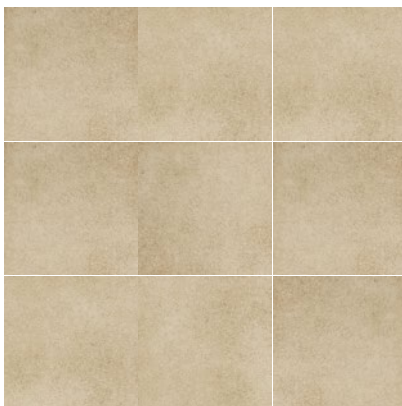


80 x 80 cm



X-PLANE OUTDOOR20

beige



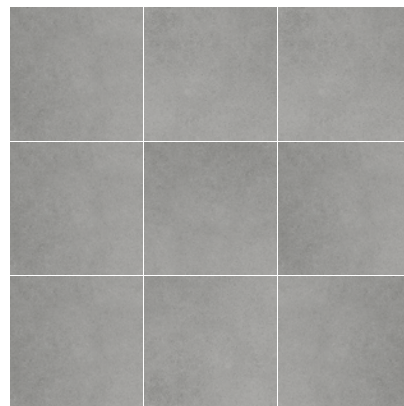
60 x 120 cm



60 x 60 cm



grau



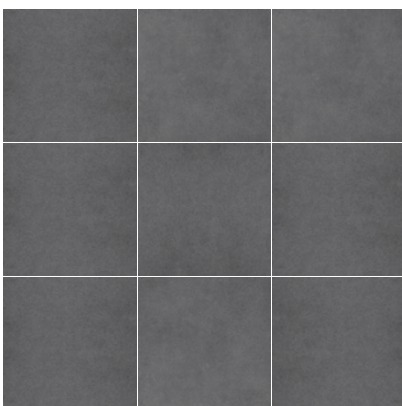
60 x 120 cm



60 x 60 cm



anthrazit



60 x 120 cm



60 x 60 cm



OAK PARK OUTDOOR20



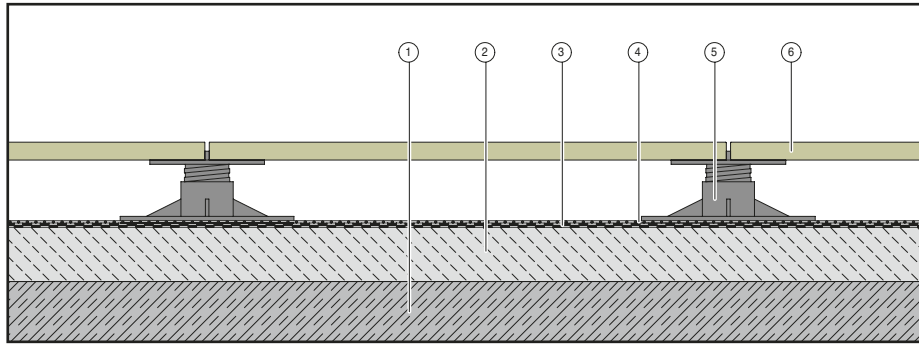
TECHNISCHE EIGENSCHAFTEN

VilboStone Feinsteinzeug unglasiert nach DIN EN 14411, Gruppe BIa (Wasseraufnahme Eb ≤ 0,5%)

Eingruppierung: Tabelle ZA.1.1 Bodenbeläge aussen  

Qualitätsmerkmal	Prüfnorm DIN EN ISO	Prüfanforderung	Ergebnis 40 x 80 cm	Ergebnis 60 x 60 cm
Maße	10545-2	Einhaltung der geforderten Toleranzen	erfüllt	erfüllt
Oberflächenbeschaffenheit	10545-2	mindestens 95 % frei von sichtbaren Fehlern	erfüllt	erfüllt
Wasseraufnahme in %	10545-3	≤ 0,5 / Einzelwert max. 0,6	< 0,5	< 0,5
Biegefestigkeit in N/mm ²	10545-4	min. 35 N / mm ² min. Einzelwert 32 N / mm ²	≥ 45	≥ 45
Bruchlast in N	10545-4	min. 700N (Dicke <7,5mm) min. 1.300N (Dicke ≥7,5mm)	≥ 11.200	≥ 11.200
Bruchkraft	10545-4	angegebener Wert	≥ 5.700	≥ 11.400
Schlagfestigkeit durch Messung des Rückprallkoeffizienten	10545-5	angegebener Wert	≥ 0,55	≥ 0,55
Widerstand gegen Tiefenverschleiß	10545-6	max 175 mm ³	≤ 145	≤ 145
Lineare thermische Dehnung bis 100° C in K ⁻¹	10545-8	angegebener Wert	Nicht geprüft	Nicht geprüft
Temperaturwechselbeständigkeit	10545-9	angegebener Wert	Nicht geprüft	Nicht geprüft
Feuchtigkeitsdehnung	10545-10	angegebener Wert	Nicht geprüft	Nicht geprüft
Frostbeständigkeit	10545-12	gefordert	erfüllt	erfüllt
Beständigkeit gegen Haushalts- chemikalien und Badewasserzusätze	10545-13	min. Klasse B	A	A
Beständigkeit gegen Säuren und Laugen - niedrige Konzentration	10545-13	angegebener Wert	LA	LA
Beständigkeit gegen Säuren und Laugen - hohe Konzentration	10545-13	angegebener Wert	HA	HA
Beständigkeit gegen Fleckenbildner	10545-14	min. Klasse 3	Klasse 5	Klasse 5
Abgabe von Blei und Cadmium	10545-15	angegebener Wert	Nicht geprüft	Nicht geprüft
Kleine Farbabweichungen	10545-16	ΔEcmc < 1,0	Nicht geprüft	Nicht geprüft
Rutschhemmung Gewerb. Bereich	CEN/TS 16165	angegebener Wert	R11	R11
Rutschhemmung Barfuß-Bereich	CEN/TS 16165	angegebener Wert	B	B

Verlegung auf Stelzlager oder Mörtelbeutel



Lose Verlegung auf Stelzlager
oder Mörtelbeutel auf erdberührender
Bodenplatte oder Betonkragplatte

- ① Rohdecke
- ② Gefälleestrich
- ③ Abdichtung nach DIN 18531-5
- ④ Bautenschutzmatte
- ⑤ Stelzlager oder Mörtelbeutel
- ⑥ OUTDOOR TILES

Vorteile:

- Eignung für Verlegung auf bereits vorhandenen Belägen unter Berücksichtigung der neuen Aufbauhöhe
- Zügige Ausführung der beiden Verlegearten
- Auf Stelzlager und Mörtelbeuteln verlegt, ist ein unkomplizierter Austausch einzelner OUTDOOR TILES möglich
- Nicht sichtbare Verlegung von z. B. Kabeln und Leitungen unter der Konstruktion sind möglich

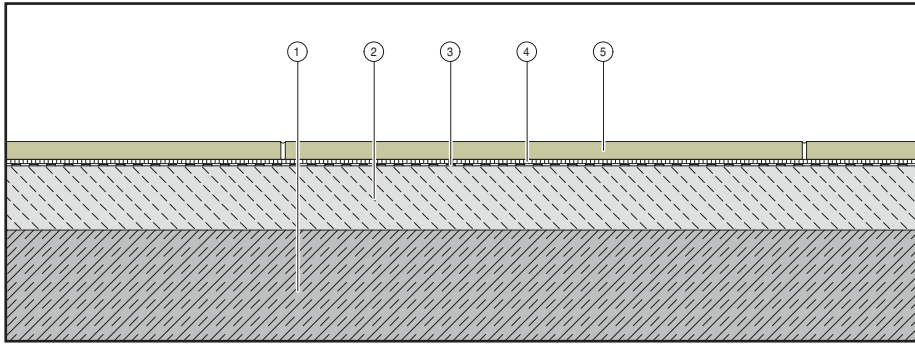
Verlegung:

- Vorbereitung des Untergrundes mit min. 2% Gefälle und Abdichtung nach DIN 18531-5
- Zum Schutz vor mechanischer Beeinträchtigung ist zusätzlich eine Bautenschutzmatte über der Abdichtung aufzubringen
- Über beheizten Räumen ist eine Dampfsperre erforderlich
- Stelzlager (mit integriertem Fugenkreuz) oder Mörtelbeutel im erforderlichen Raster platzieren und waagrecht ausrichten
- Verlegung der OUTDOOR TILES durch Auflagerung im Bereich der Fugenkreuze mit ca. 3 - 5 mm breiten Fugen
- Bei höher Belastung sind zusätzliche Stelzlager erforderlich



VERLEGEARTEN

Verlegung auf Zementestrich



Gebundene Verlegung im Mörtelbett auf erdberührender Bodenplatte oder Betonkragplatte

- ① Bodenplatte
- ② Gefälleestrich
- ③ Abdichtung im Verbund nach DIN 18531-5
- ④ Mörtelbett
- ⑤ OUTDOOR TILES

Vorteile:

- Eignung für Terrassen und Balkone mit geringer Aufbauhöhe
- Optische Einheit mit ähnlich gestaltetem Innenbelag

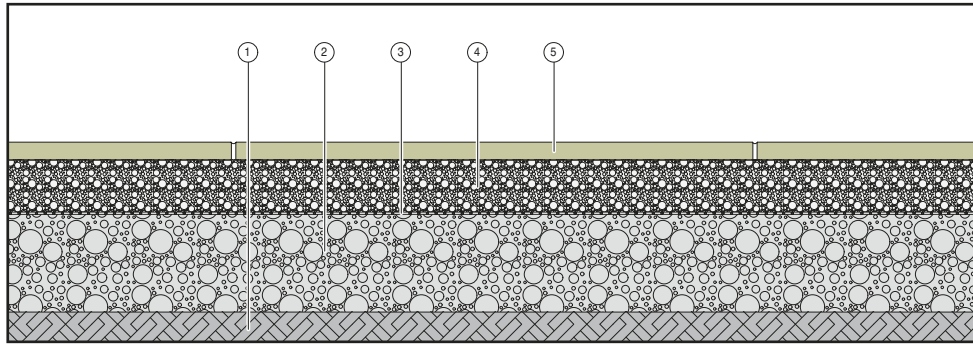
Verlegung:

- Auf die Bodenplatte ist ein Verbundestrich mit min. 2% Gefälle und eine Abdichtung nach DIN 18531-5 aufzubringen
- ggf. Anbringung einer zusätzlichen Ausgleichspachtelung bei zu großen Ebenheitstoleranzen auf den Estrich
- Verlegung mit ca. 5 mm breiten Fugen im Fugenschnitt (Kreuzfuge) mit hydraulisch abbindendem Dünnbettmörtel der Gruppe C2 S2
- Verfugung mit hydraulisch erhärtendem Fugenmörtel
- Der Abstand der Bewegungsfugen in einer Breite von ca. 6 - 12 mm, kann je nach zu erwartender thermischer Ausdehnung, gem. ZDB-Merkblatt Außenbeläge, zwischen 2 und 5 m betragen.



VERLEGEARTEN

Verlegung im Kies-/ Splittbett ggf. mit Kontaktschicht/Haftbrücke



Lose Verlegung im Splittbett

- ① Gewachsener Boden
- ② Schottertragschicht
- ③ Wasserdurchlässige Abdeckung
- ④ Splittbett
- ⑤ OUTDOOR TILES
ggf. mit Kontaktschicht

Vorteile:

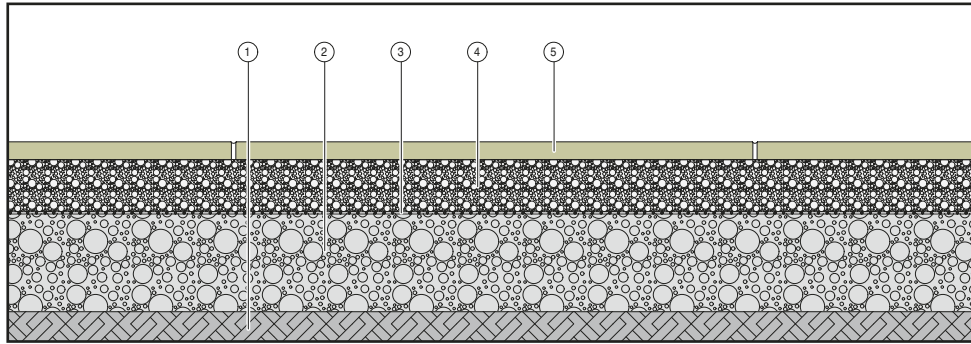
- Eignung für ebenerdig begehbare Terrassen
- Einfache Verlegung auf Betonbodenplatten oder auf natürlichem, tragfähigem Untergrund möglich
- Im Kies - oder Splittbett verlegt ist ein unkomplizierter Austausch einzelner OUTDOOR TILES möglich

Verlegung auf gewachsenem Boden:

- Der Untergrund ist ausreichend zu verdichten
- Die 20 - 40 cm dicke mineralische Tragschicht aus z.B. Mischkies, sollte eine Körnung von ca. 0/32 bis 0/56 mm aufweisen
- Auflage einer wasserundurchlässigen Abdeckung erforderlich
- Aufbringung des 3 - 5 cm dicken dränagefähigen Kies- oder Splittbetts
- Verlegung der OUTDOOR TILES mit ca. 3 - 5 mm Fuge.
- Um späteres Verschieben und Abkippen der Platten zu vermeiden, sollte eine Haftbrücke auf der Rückseite der Fliesen angebracht werden. Eine weitere Möglichkeit sind Fugenkreuze an den Ecken. Am besten geeignet sind Fugenkreuze mit integriertem Teller.
- Fugen mit wasserundurchlässigem Fugensand verfüllen
- Oberflächengefälle mind. 2%



Verlegung auf Drainagemörtel mit Kontaktschicht



Gebundene Verlegung auf Drainagemörtel

- ① Gewachsener Boden
- ② Schottertragschicht
- ③ Wasserdurchlässige Abdeckung
- ④ Drainagemörtel
- ⑤ OUTDOOR TILES
mit Kontaktschicht

Vorteile:

- Eignung für ebenerdig begehbare Terrassen
- Einfache Verlegung auf Betonbodenplatten oder auf natürlichem, tragfähigem Untergrund möglich

Verlegung auf gewachsenem Boden:

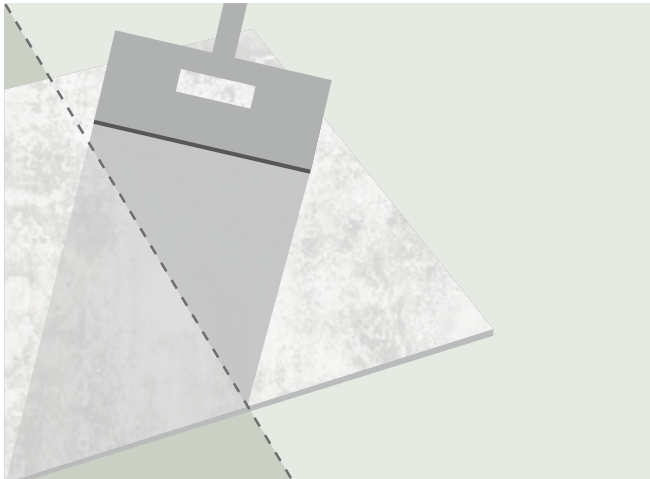
- Der Untergrund ist ausreichend zu verdichten
- Die 20 - 40 cm dicke mineralische Tragschicht aus z.B. Mischkies, sollte eine Körnung von ca. 0/32 bis 0/56 mm aufweisen
- Auflage einer wasserdurchlässigen Abdeckung erforderlich
- Aufbringung des Drainagemörtel mind. 5 cm dick, je nach Belastung bis 10 cm
- Bei der Verlegung ist eine geeignete Kontaktschicht auf die Rückseite der Fliesen aufzubringen
- Verlegung der OUTDOOR TILES mit ca. 3 - 5 mm Fuge
- Fugen mit wasserdurchlässigem Material verfüllen, z.B. mit Fugensand oder gebunden mit Gemisch aus Fugensand und Epoxidharz
- Je nach zu erwartender thermischer Dehnung sind Bewegungsfugen einzuplanen
- Oberflächengefälle mind. 2%

Allgemeines

Fliesen werden aufgrund ihrer Eigenschaften als reinigungsfreundlich eingestuft. Reinigungsverfahren und Reinigungsmittel müssen jedoch auf den jeweiligen Bodenbelagstyp und die örtlichen Verhältnisse abgestimmt werden.

Zu beachten ist, dass Flusssäure und verwandte Substanzen die Oberfläche von Feinsteinzeugfliesen angreifen oder zerstören können.

Deshalb dürfen flusssäurehaltige Reiniger nicht verwendet werden!



Fleck - und Schmutzunempfindlich

VilbostonePlus

Bereits im Herstellungsprozess wird bei eingefärbtem Feinsteinzeug die unglasierte Keramik mit der **VilbostonePlus**-Ausrüstung versehen, die die Fleck- und Schmutzempfindlichkeit deutlich reduziert. Das mit **VilbostonePlus** hergestellte Feinsteinzeug gewährleistet eine hohe Beständigkeit gegenüber mechanischer Beanspruchung, Chemikalien, Verschleiß und Abrieb und ist besonders pflegeleicht.

Reinigung

Bauschluss/ Grundreinigung	Produkt und Dosierung	Reinigungsgerät
Loser Schmutz	-	Besen und Staubsauger
Zementschleier, mineralische Verschmutzungen wie Kalkablagerungen, Kalkseifenrückstände	Saurer Reiniger (im Fachhandel erhältlich)	Schwamm, Schrubber, Bürste, Putzlappen, Microfasertuch
Fette, Öle, Wachse, Kosmetika, Abrieb Schuhe	Alkalischer Reiniger (im Fachhandel erhältlich)	Schwamm, Schrubber, Bürste, Putzlappen, Microfasertuch
Unterhaltsreinigung		
Normale Verschmutzung wie Staub, leicht haftender Schmutz, Straßenschmutz	Neutralreiniger (im Fachhandel erhältlich)	Besen und Staubsauger Schwamm, Schrubber, Bürste, Putzlappen, Microfasertuch

Bitte beachten: Sämtliche Hinweise zur Reinigung, Pflege und Fleckbehandlung keramischer Fliesen basiert auf dem aktuellen Kenntnisstand der Materialforschung. Sie sind jedoch allgemeiner Art und können nicht jeden Einzelfall berücksichtigen. Beachten Sie daher in jedem Fall genau die Angaben der Reinigungsmittelhersteller.

NACHHALTIGES BAUEN

Handeln im Einklang mit der Natur steht bei der V & B Fliesen GmbH klar im Vordergrund. Höchste Ansprüche an Qualität, Effizienz und Umweltverträglichkeit ist die Basis unseres täglichen Schaffens. Und nur, wenn wir unsere Umwelt mit Respekt behandeln,

können wir auch für zukünftige Generationen das erhalten, was wir lieben. Deshalb ist es uns wichtig, Pionierarbeit zu leisten. Und zwar nicht nur in Sachen Fliesentechnologie, sondern vor allem auch im Bereich Umweltschutz!



Die EMAS – Validierung

Dazu gehört, dass wir uns freiwillig und als erster deutscher Fliesenhersteller den hohen Anforderungen der EMAS-Richtlinien der EU unterzogen haben. Bereits zum dritten Mal in Folge hat die V & B Fliesen GmbH im Jahr 2019 durch einen externen Umweltgutachter für weitere drei Jahre die Validierung erhalten. Im Einklang mit diesen Richtlinien sind wir stets bestrebt, unsere Umweltleistungen durch immer neue Maßnahmen im Bereich Energie- oder Ressourceneffizienz zu verbessern. Auch unsere Mitarbeiter erfüllen die Anforderungen in vorbildlicher Weise und unterziehen sich diesem Prozess und dessen Audits.

Ressourcenschonende, umweltbewusste Produktion

Unsere Fliesen sind mit dem EPD-Label des IBU (Institut für Bauen und Umwelt e.V.) ausgezeichnet. EPD, Environmental Product Declaration, steht für die Bereitstellung relevanter, überprüfbarer und vergleichbarer Informationen zu Umweltbelastungen von Produkten. Diese Zertifizierung ermöglicht Architekten und Planungsbüros unsere Produkte in allen Objekten einzusetzen, die nach BREEAM, LEED, DGNB oder vergleichbaren internationalen Deklarationen für nachhaltiges Bauen eingestuft sind.

V & B Fliesen GmbH

*Rotensteiner Weg
D-66663 Merzig
E-Mail: info@vb-fliesen.com*

04/2021
Farb- und Dimensionsabweichungen entsprechen den üblichen Toleranzen. Sortiments-, Modell- und Farbänderungen vorbehalten.

